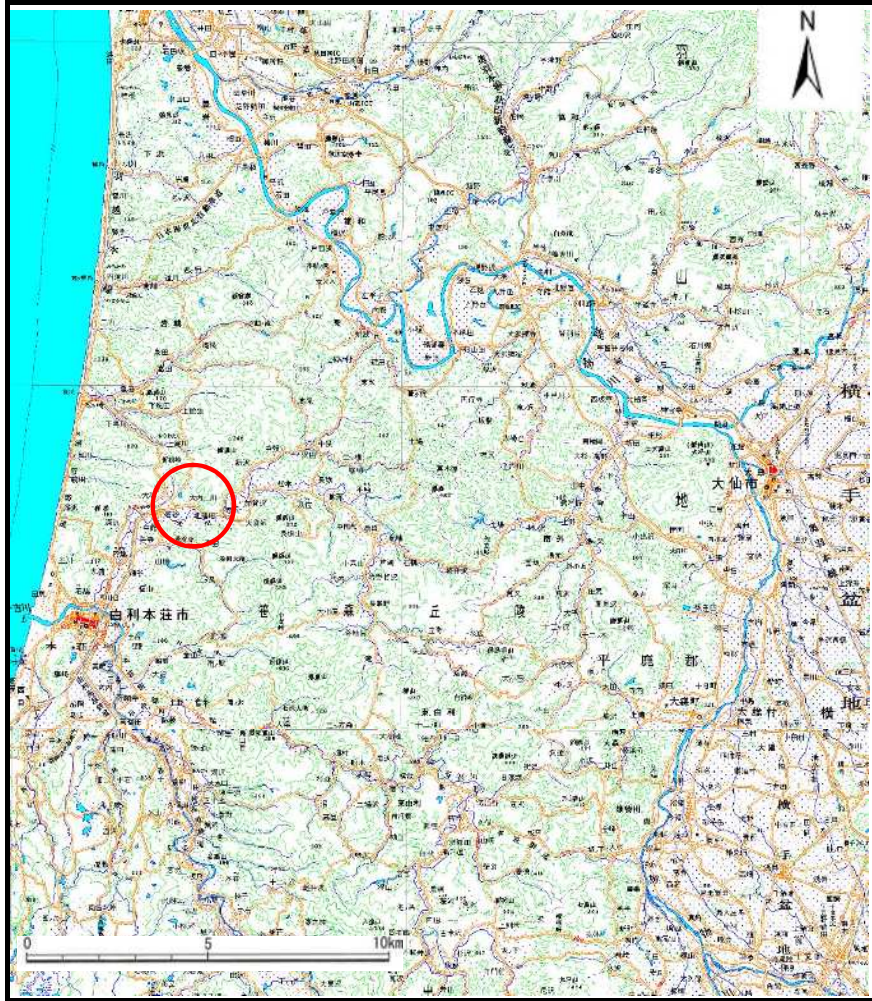
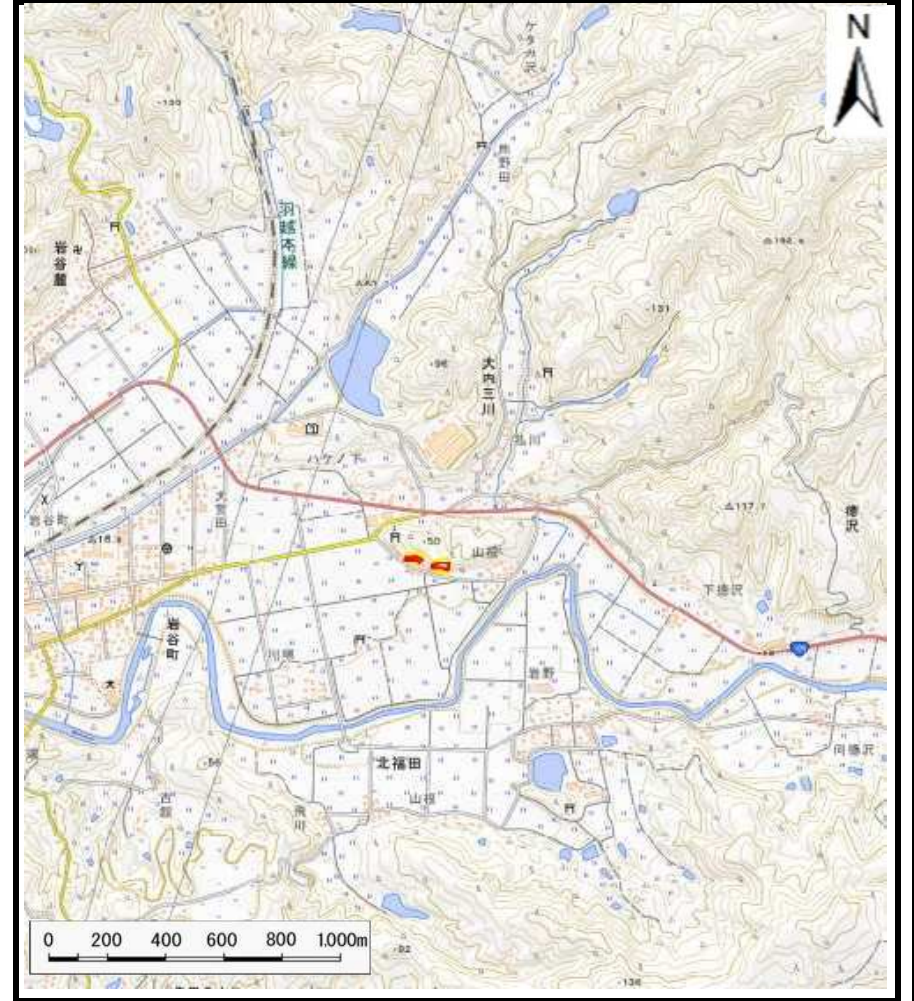


# 土砂災害警戒区域等の指定の公示に係る図書（その1）



(1/200,000)



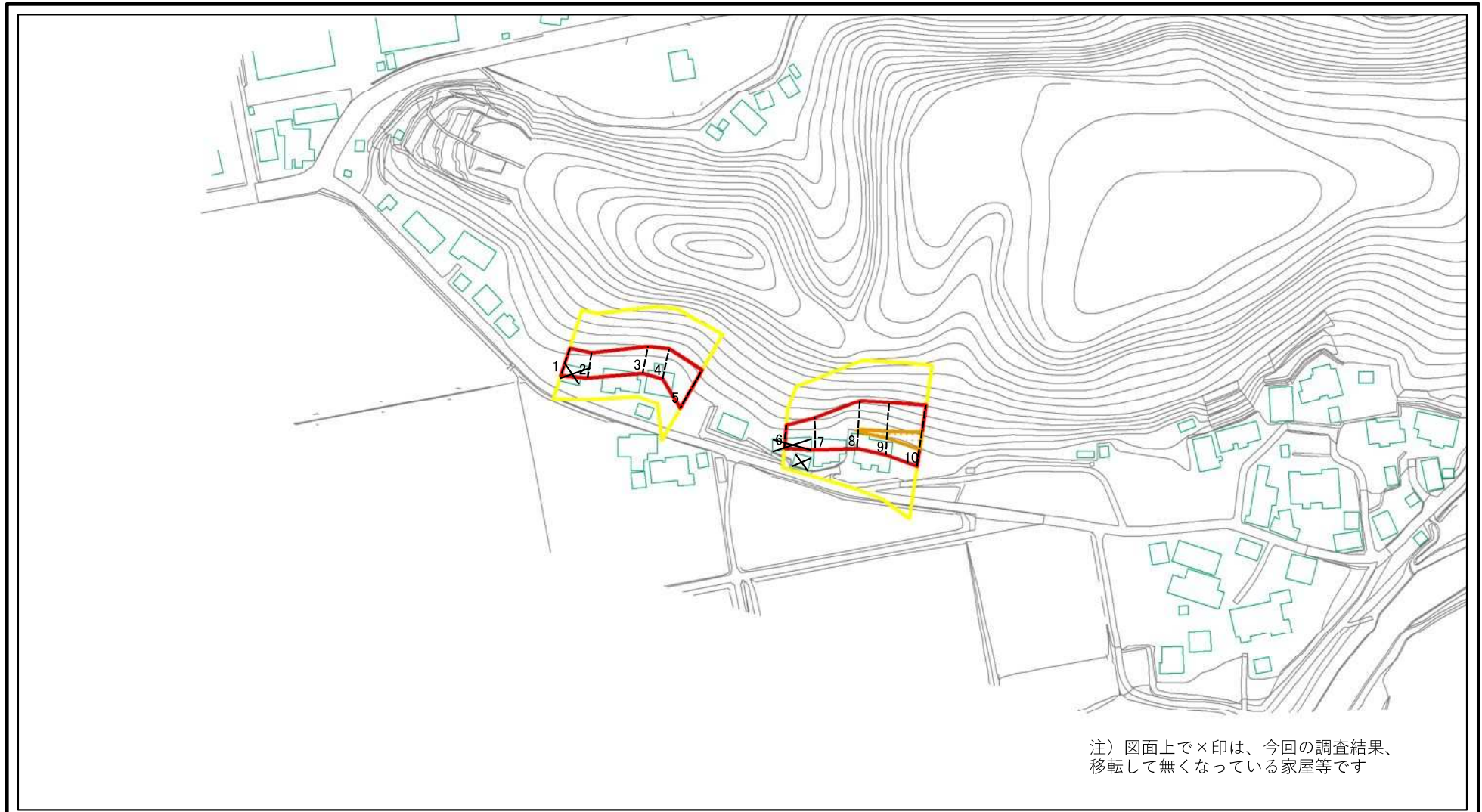
(1/25,000)

様式-1 (急)  
土砂災害警戒区域・土砂災害特別警戒区域 位置図

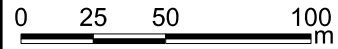
自然現象の種類	急傾斜地の崩壊
溪流番号	Ⅱ-931-2
溪流名	山根-2
所在地	秋田県由利本荘市大内三川字山根

この地図は、国土地理院長の承認を得て、同院発行の20万分の1・2万5千分の1の地形図を複製したものである。（承認番号R3JHf333）

# 土砂災害警戒区域等の指定の公示に係る図書(その2)



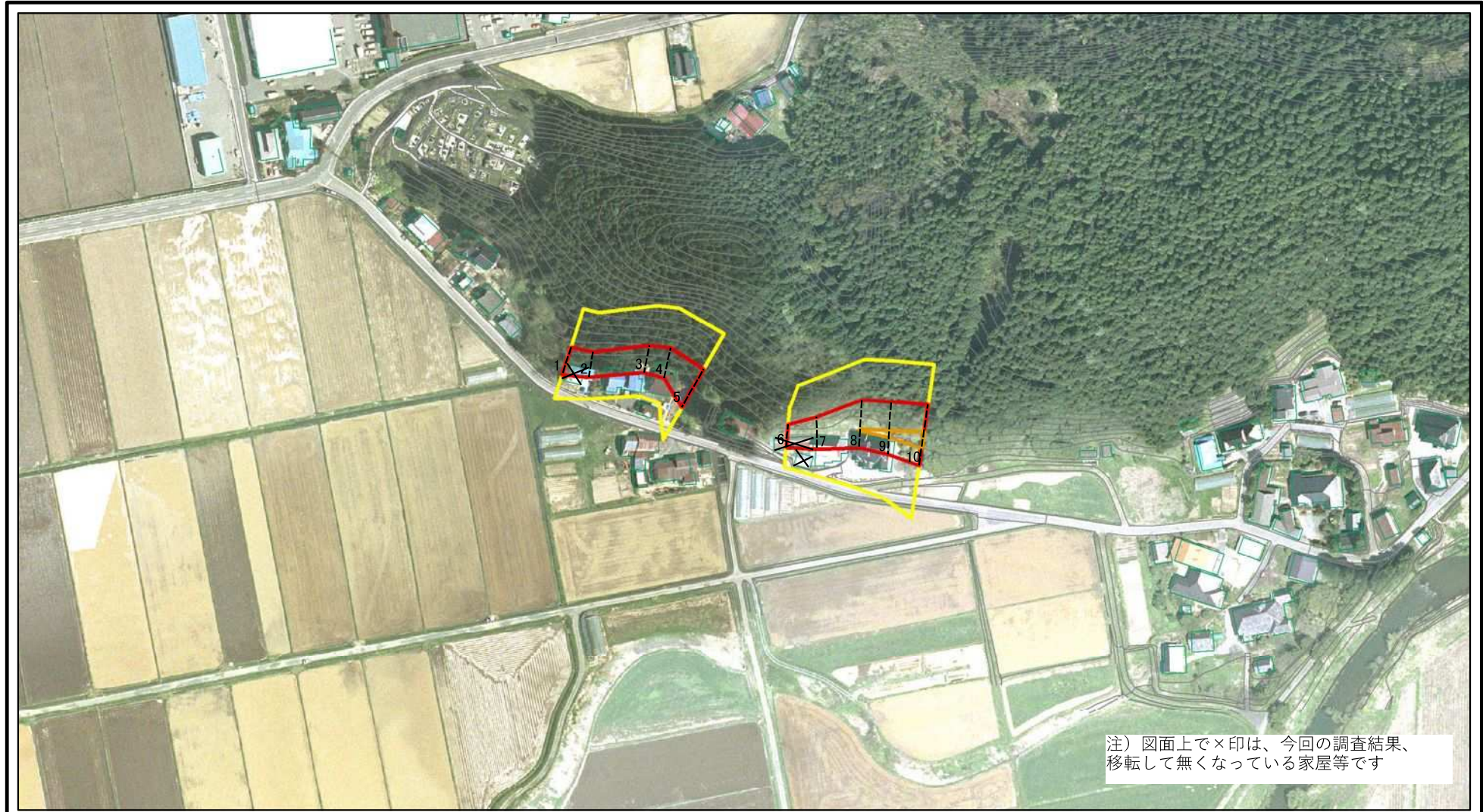
注) 図面上で×印は、今回の調査結果、移転して無くなっている家屋等です



図中の数字は横断測線番号を示す

<b>様式-2(急)</b> 土砂災害警戒区域・土砂災害特別警戒区域 区域図(その1)	土砂災害防止法施行令第二条の基準に該当する区域		N 縮尺 1:2,500	自然現象の種類	急傾斜地の崩壊	箇所番号	II-931-2
	土砂災害防止法施行令第三条の基準に該当する区域			告示番号	第135号	箇所名	山根-2
	土砂等の(移動)高さが1m以下の場合、土砂等の移動による力が100kN/mを超える区域			告示年月日	令和4年3月22日	所在地	秋田県由利本荘市大内三川字山根
	土砂等の堆積の高さが3mを超える区域						

# 土砂災害警戒区域等の指定の公示に係る図書(その2)

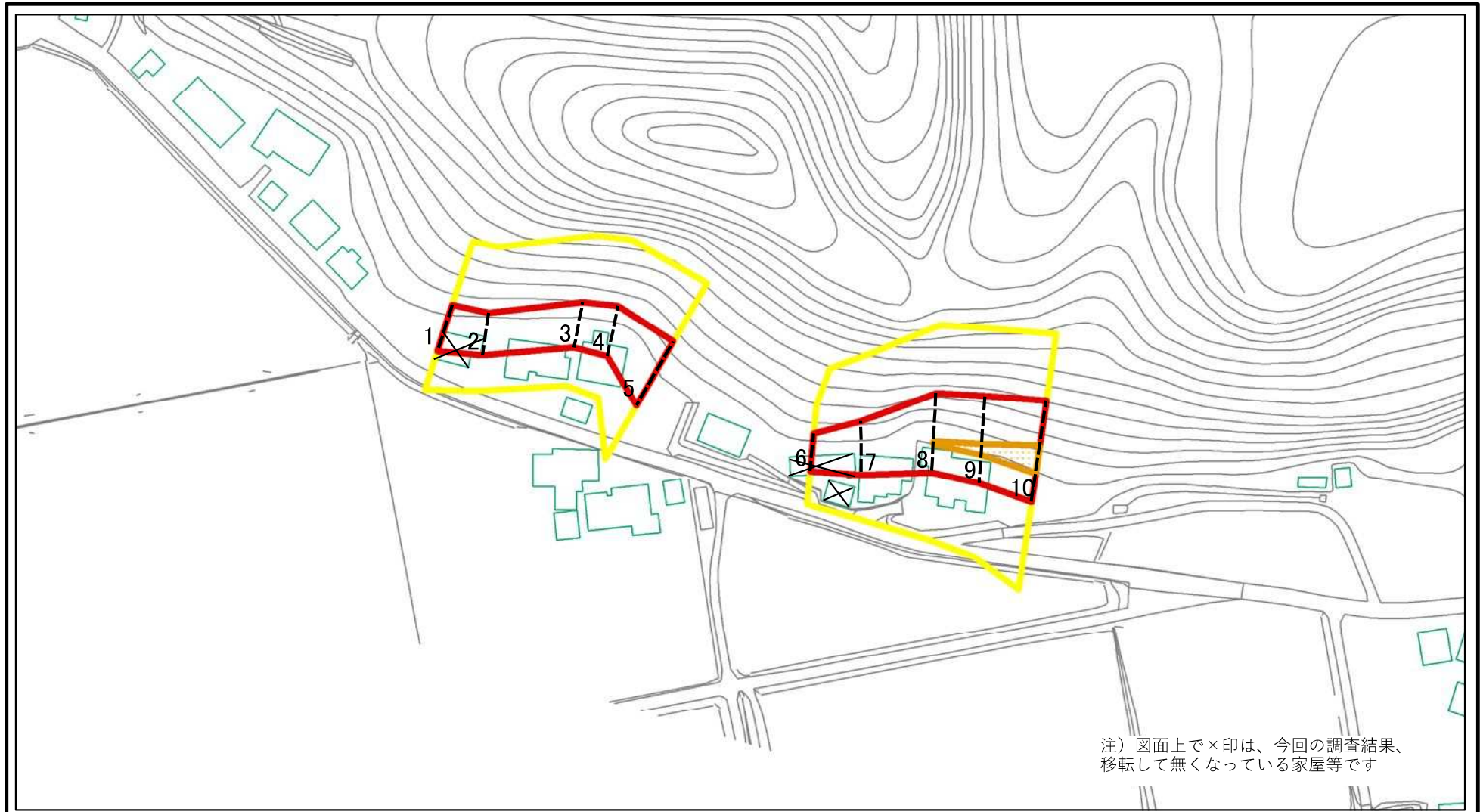


0 25 50 100  
m

図中の数字は横断測線番号を示す

様式-2(急) 土砂災害警戒区域・土砂災害特別警戒区域 区域図(その1)	土砂災害防止法施行令第二条の基準に該当する区域		N 縮尺 1:2,500	自然現象の種類	急傾斜地の崩壊	箇所番号	II-931-2
	土砂災害防止法施行令第三条の基準に該当する区域			告示番号	第135号	箇所名	山根-2
	それ以外の区域			告示年月日	令和4年3月22日	所在地	秋田県由利本荘市大内三川字山根

# 土砂災害警戒区域等の指定の公示に係る図書(その2-1)

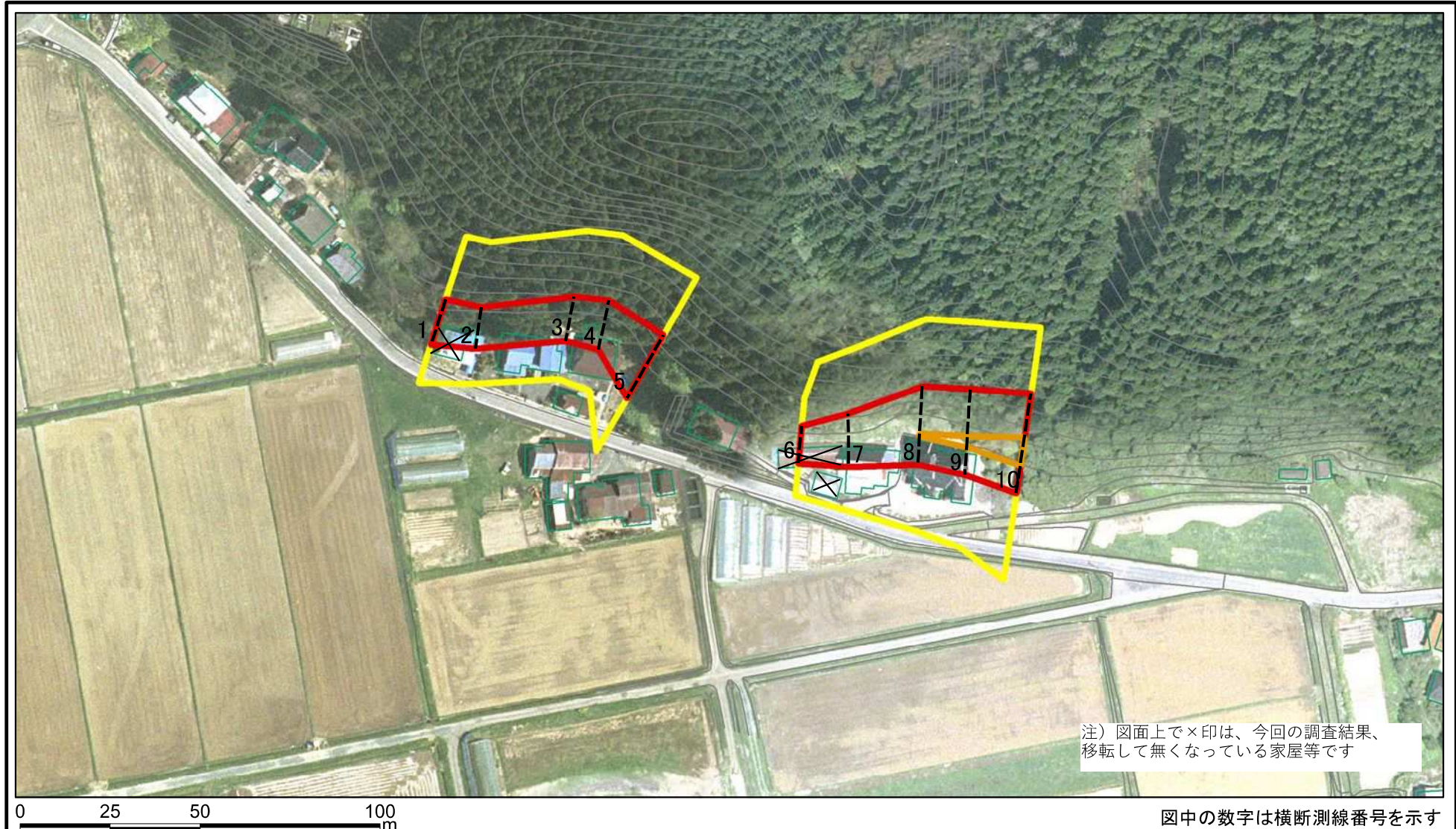


注) 図面上で×印は、今回の調査結果、  
移転して無くなっている家屋等です

図中の数字は横断測線番号を示す

<b>様式-2-1(急)</b> 土砂災害警戒区域・土砂災害特別警戒区域 区域図(その2)	土砂災害防止法施行令第二条の基準に該当する区域		N 縮尺 1:1,500	自然現象の種類	急傾斜地の崩壊	箇所番号	II-931-2
	土砂災害防止法施行令第三条の基準に該当する区域	  		告示番号	第135号	箇所名	山根-2
	土石等の(移動)高さが1m以下の場合、 土石等の移動による力が100kN/m <sup>2</sup> を超える区域 土石等の堆積の高さが3mを超える区域 それ以外の区域			告示年月日	令和4年3月22日	所在地	秋田県由利本荘市大内三川字山根

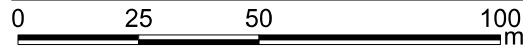
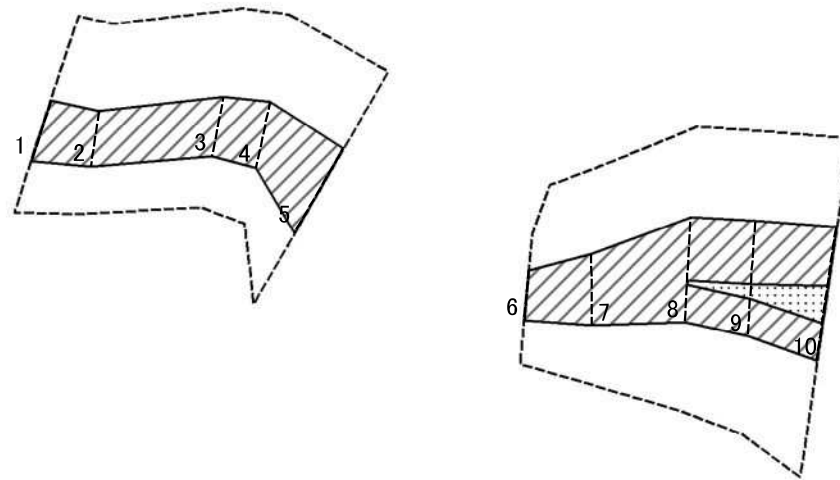
# 土砂災害警戒区域等の指定の公示に係る図書(その2-1)



図中の数字は横断測線番号を示す

様式-2-1(急) 土砂災害警戒区域・土砂災害特別警戒区域 区域図(その2)	土砂災害防止法施行令第二条の基準に該当する区域		N 縮尺 1:1,500	自然現象の種類	急傾斜地の崩壊	箇所番号	II-931-2
	土砂災害防止法施行令第三条の基準に該当する区域			告示番号	第135号	箇所名	山根-2
	土砂等の(移動)高さが1m以下の場合、土砂等の移動による力が100kN/m <sup>2</sup> を超える区域		告示年月日	令和4年3月22日	所在地	秋田県由利本荘市大内三川字山根	
	土砂等の堆積の高さが3mを超える区域 それ以外の区域	 					

# 土砂災害警戒区域等の指定の公示に係る図書(その2-2)



図中の数字は横断測線番号を示す

様式-2-2(急)  
土砂災害特別警戒区域の区域区分図  
(急傾斜地の崩壊に伴う土石等の移動により  
建築物の地上部に作用すると想定される力)

土砂災害防止法施行令第二条の基準に該当する区域



自然現象  
の種類

急傾斜地の崩壊

箇所番号

II-931-2

土砂災害防止法  
施行令第三条の  
基準に該当する  
区域



縮尺

告示番号

第135号

箇所名

山根-2

それ以外の区域



1:1,500

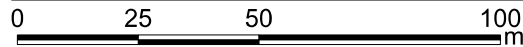
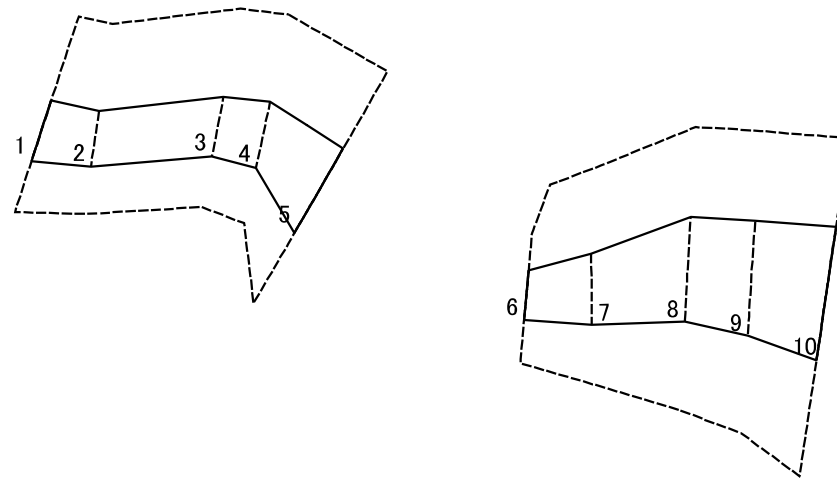
告示年月日

令和4年3月22日

所在地

秋田県由利本荘市大内三川字山根

# 土砂災害警戒区域等の指定の公示に係る図書(その2-3)



図中の数字は横断測線番号を示す

様式-2-3(急) 土砂災害特別警戒区域の区域区分図 (急傾斜地の崩壊に伴う土石等の堆積により 建築物の地上部に作用すると想定される力)	土砂災害防止法施行令第二条の基準に該当する区域		N 縮尺 1:1,500	自然現象の種類	急傾斜地の崩壊	箇所番号	II-931-2
	土砂災害防止法施行令第三条の基準に該当する区域			告示番号	第135号	箇所名	山根-2
	それ以外の区域			告示年月日	令和4年3月22日	所在地	秋田県由利本荘市大内三川字山根

