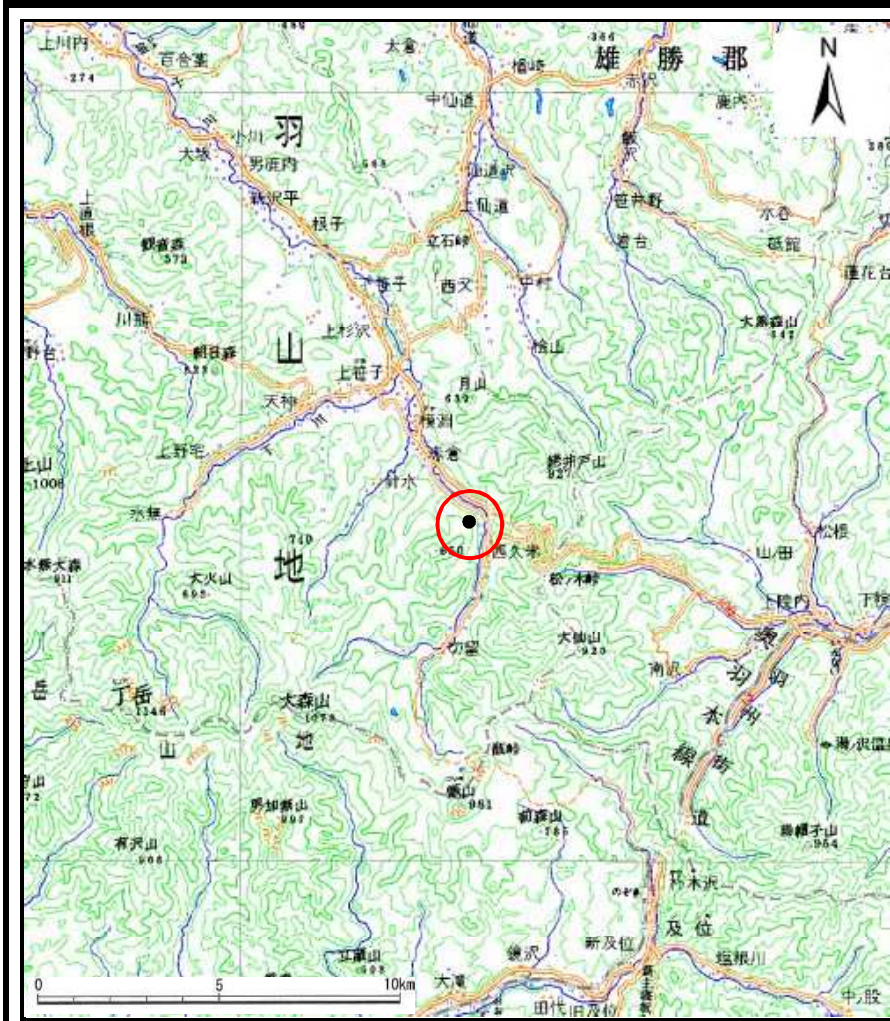
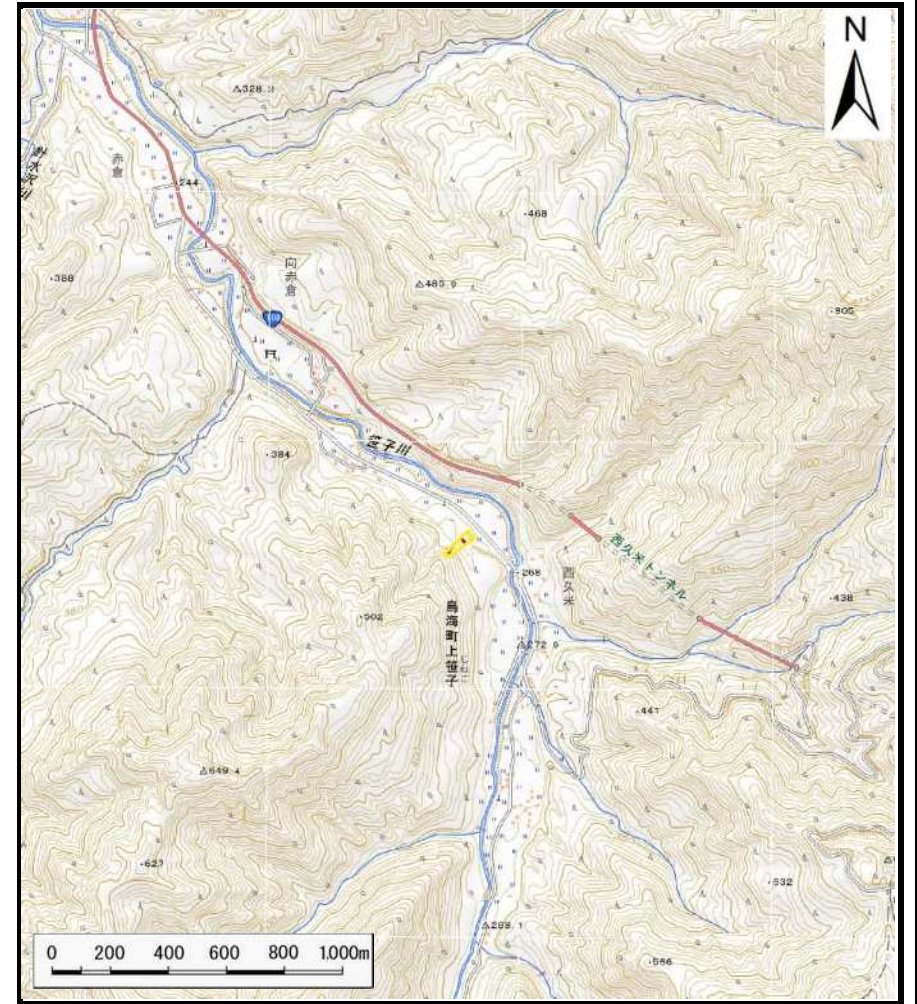


土砂災害警戒区域等の指定の公示に係る図書（その1）



(1/200,000)



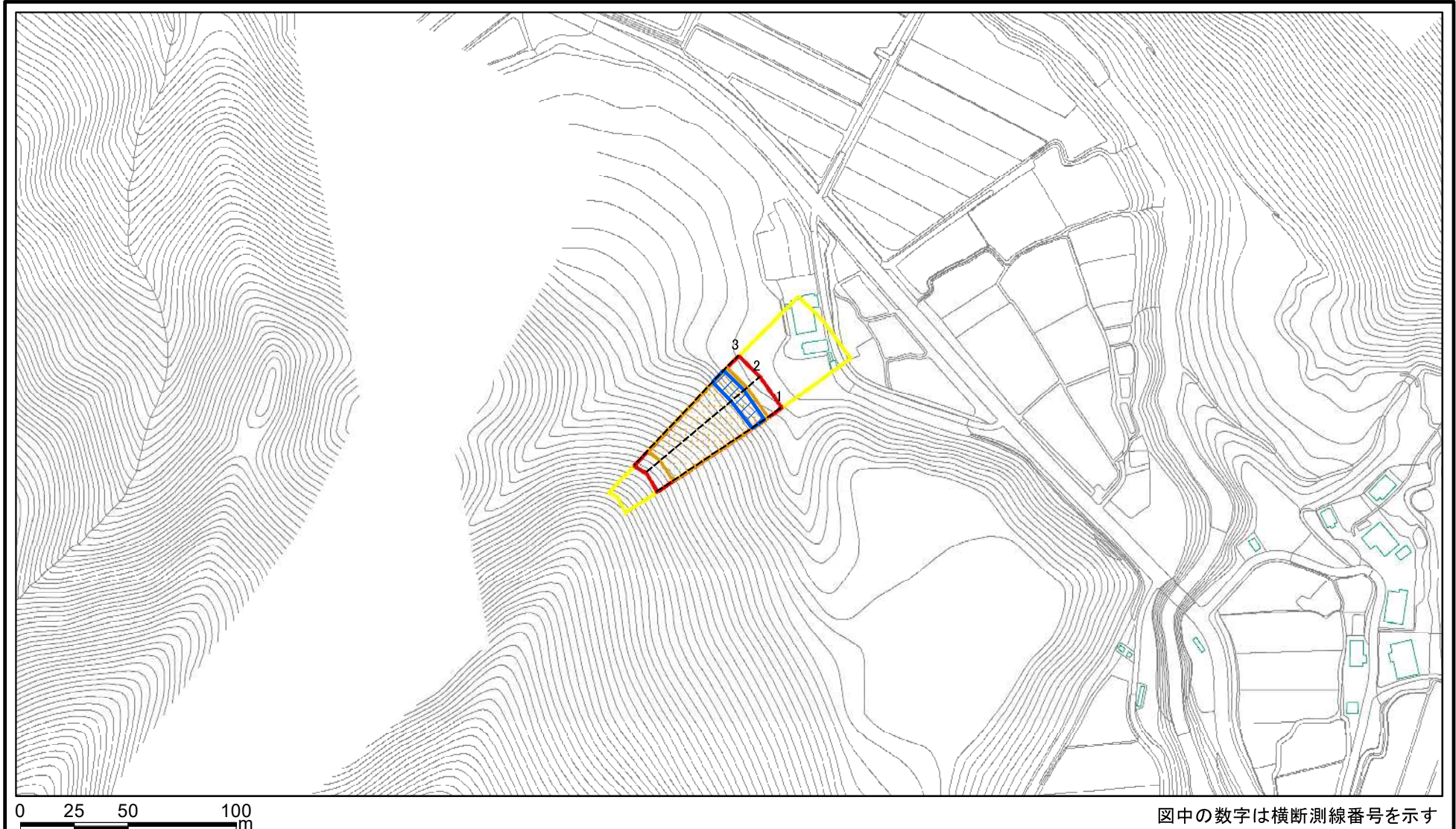
(1/25,000)

様式-1(急)
土砂災害警戒区域・土砂災害特別警戒区域 位置図

自然現象の種類	急傾斜地の崩壊
箇所番号	Ⅱ-1118(1528)
箇所名	倉手
所在地	秋田県由利本荘市鳥海町上笹子字倉手

この地図は、国土地理院長の承認を得て、同院発行の電子地形図25,000及び電子地形図200,000を複製したものである。(承認番号令1東複、第16号)

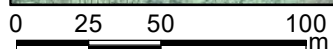
土砂災害警戒区域等の指定の公示に係る図書(その2)



図中の数字は横断測線番号を示す

様式-2(急) 土砂災害警戒区域・土砂災害特別警戒区域 区域図(その1)	土砂災害防止法施行令第二条の基準に該当する区域		N 縮尺 1:2,500	自然現象の種類	急傾斜地の崩壊	箇所番号	II-1118(1528)
	土砂災害防止法施行令第三条の基準に該当する区域			告示番号	第125号	箇所名	倉手
	それ以外の区域			告示年月日	令和2年3月24日	所在地	秋田県由利本荘市島海町上笹子字倉手

土砂災害警戒区域等の指定の公示に係る図書(その2)



図中の数字は横断測線番号を示す

様式-2(急)

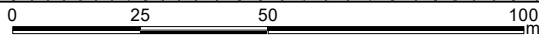
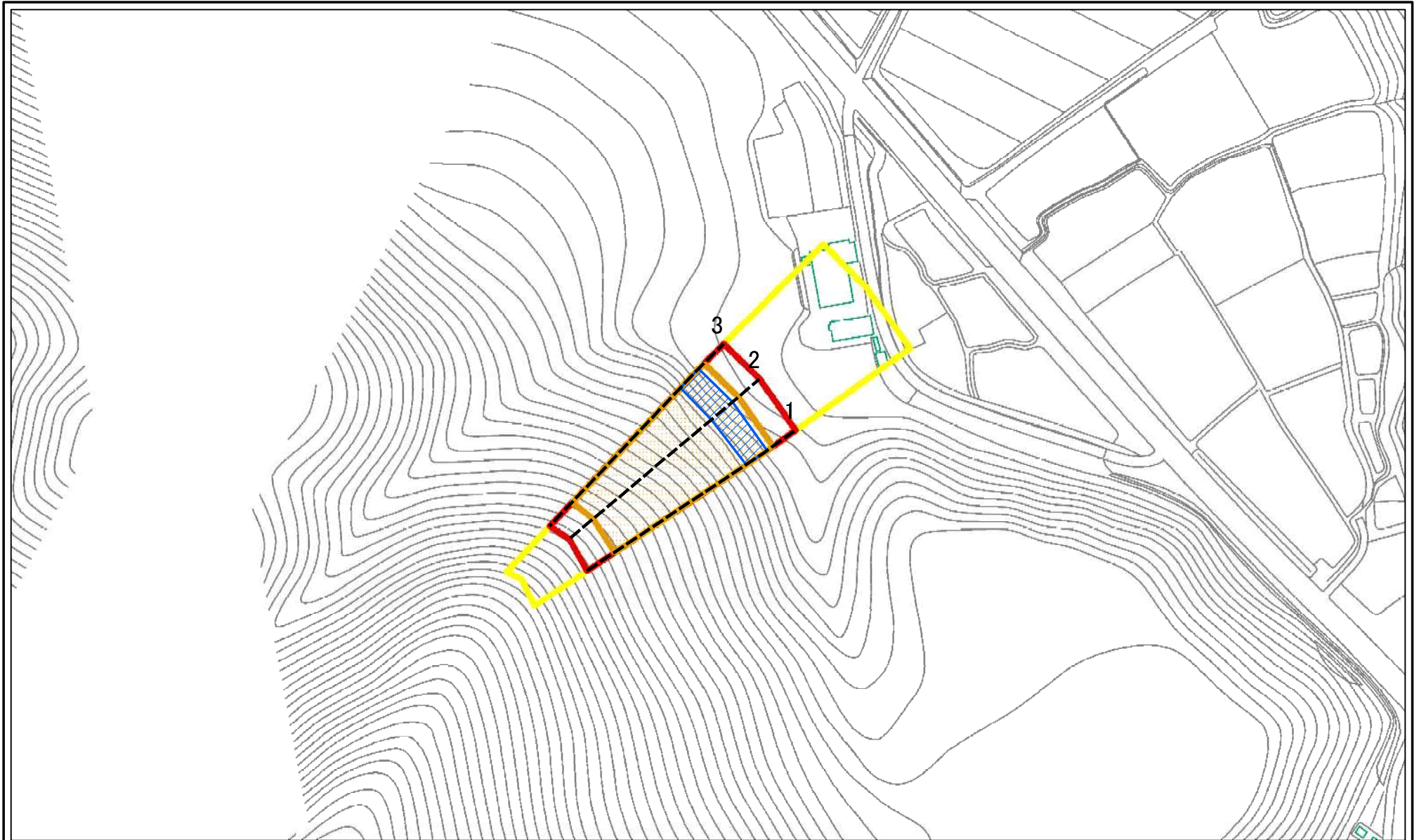
土砂災害警戒区域・土砂災害特別警戒区域
区域図(その1)

土砂災害防止法施行令第二条の基準に該当する区域	
土砂災害防止法施行令第三条の基準に該当する区域	
それ以外の区域	

縮尺 1:2,500	

自然現象の種類	急傾斜地の崩壊	箇所番号	II-1118(1528)
告示番号	第125号	箇所名	倉手
告示年月日	令和2年3月24日	所在地	秋田県由利本荘市鳥海町上笹子字倉手

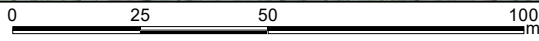
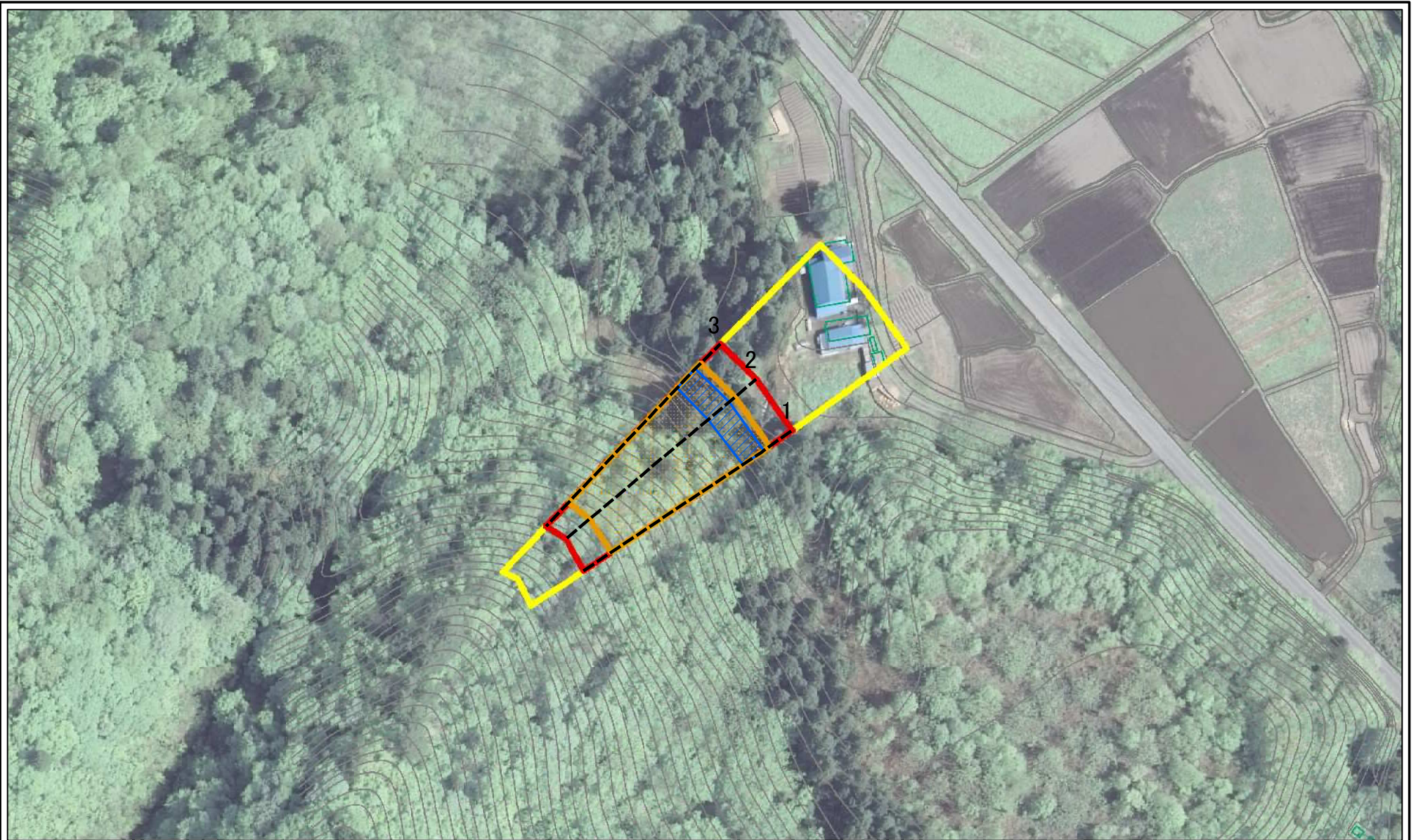
土砂災害警戒区域等の指定の公示に係る図書(その2-1)



図中の数字は横断測線番号を示す

様式-2-1(急) 土砂災害警戒区域・土砂災害特別警戒区域 区域図(その2)	土砂災害防止法施行令第2条の基準に該当する区域		自然現象の種類 急傾斜地の崩壊	箇所番号	Ⅱ-1118(1528)		
	土砂災害防止法施行令第3条の基準に該当する区域			告示番号	第125号	箇所名	倉手
	土砂災害防止法施行令第3条の基準に該当する区域		縮尺	告示年月日	令和2年3月24日	所在地	秋田県由利本荘市島海町上笹子字倉手
	それ以外の区域		縮尺	1:1,000			

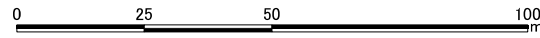
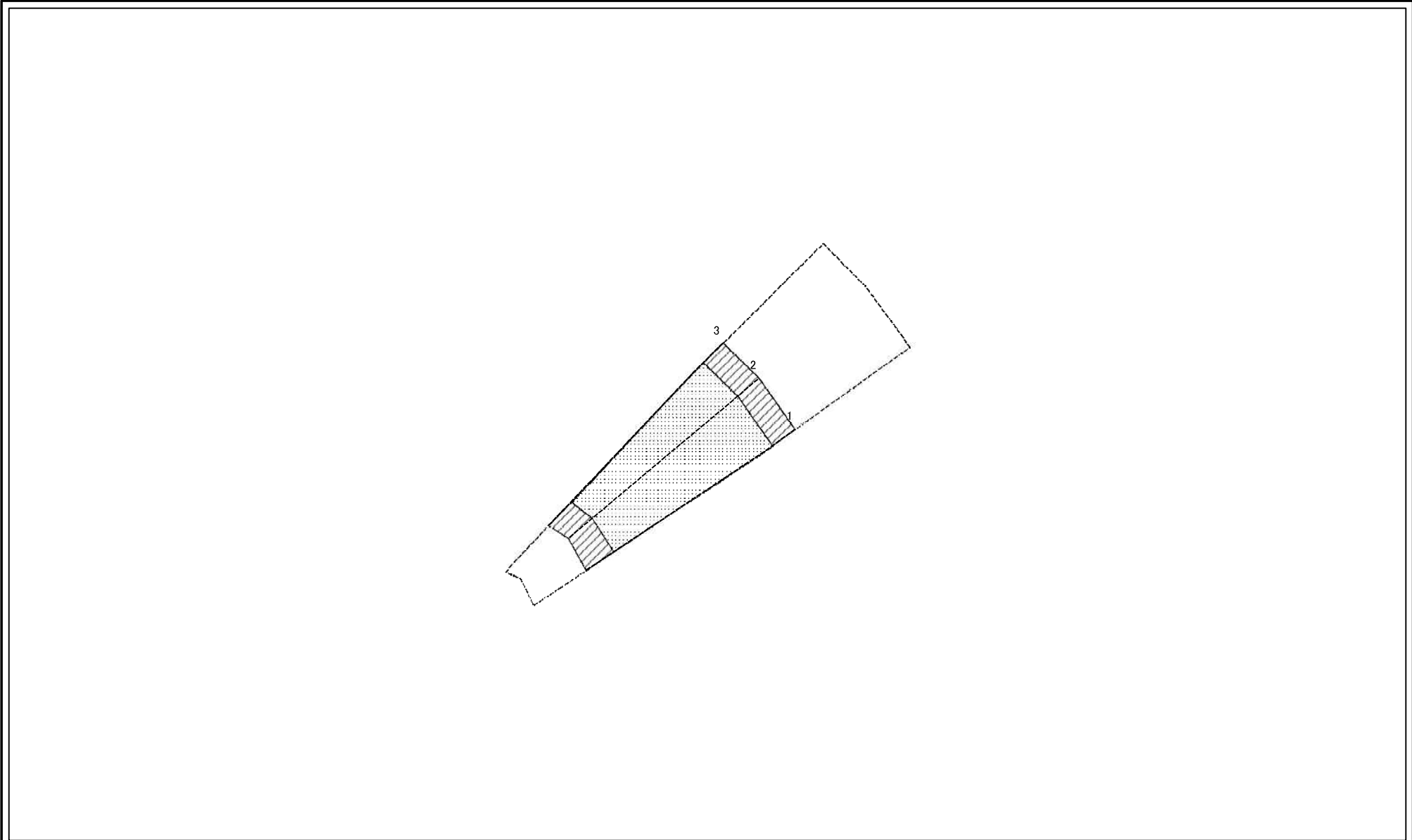
土砂災害警戒区域等の指定の公示に係る図書(その2-1)



図中の数字は横断測線番号を示す

様式-2-1(急) 土砂災害警戒区域・土砂災害特別警戒区域 区域図(その2)	土砂災害防止法施行令第2条の基準に該当する区域		自然現象の種類 急傾斜地の崩壊 箇所番号 II-1118(1528)
	土砂災害防止法施行令第3条の基準に該当する区域		
	土砂等の(移動)高さが1m以下の場合、土砂等の移動による力が100kN/mを超える区域		告示番号 第125号 告示年月日 令和2年3月24日
	土砂等の堆積の高さが3mを超える区域		
	それ以外の区域		箇所名 倉手 所在地 秋田県由利本荘市島崎町上笹子字倉手
		縮尺 1:1,000	

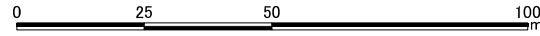
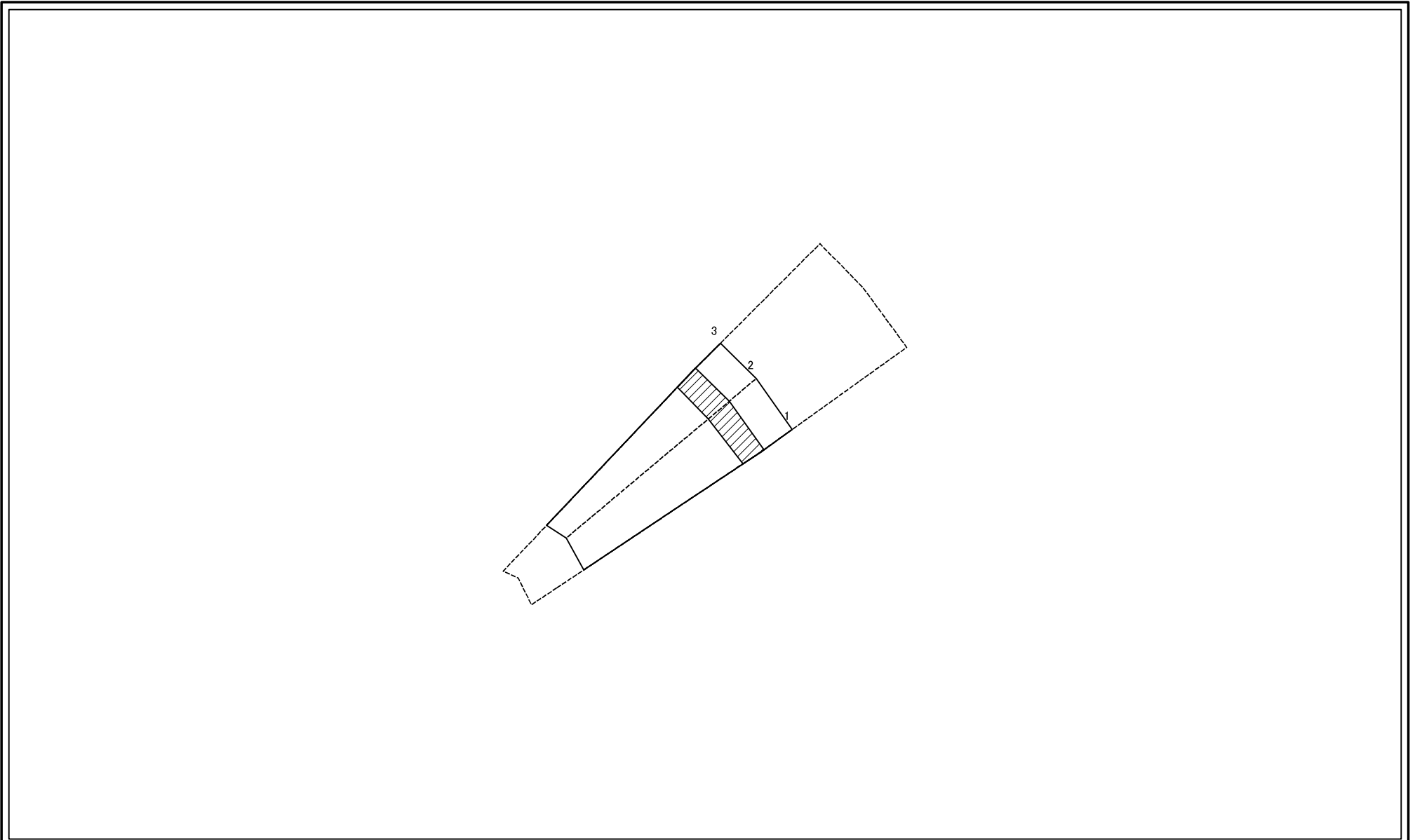
土砂災害警戒区域等の指定の公示に係る図書(その2-2)



図中の数字は横断測線番号を示す

様式-2-2(急) 土砂災害特別警戒区域の区域区分図 (急傾斜地の崩壊に伴う土石等の移動により 建築物の地上部に作用すると想定される力)	土砂災害防止法施行令第2条の基準に該当する区域		N 縮尺 1:1,000	自然現象の種類	急傾斜地の崩壊	箇所番号	II-1118(1528)
	土砂災害防止法施行令第3条の基準に該当する区域			告示番号	第125号	箇所名	倉手
	それ以外の区域			告示年月日	令和2年3月24日	所在地	秋田県由利本荘市島海町上笹子字倉手

土砂災害警戒区域等の指定の公示に係る図書(その2-3)



図中の数字は横断測線番号を示す

様式-2-3(急) 土砂災害特別警戒区域の区域区分図 (急傾斜地の崩壊に伴う土石等の堆積により 建築物の地上部に作用すると想定される力)	土砂災害防止法施行令第二条の基準に該当する区域	<input type="checkbox"/>	N 縮尺 1:1,000	自然現象の種類	急傾斜地の崩壊	箇所番号	II-1118(1528)
	土砂災害防止法施行令第三条の基準に該当する区域	<input checked="" type="checkbox"/>		告示番号	第125号	箇所名	倉手
	それ以外の区域	<input type="checkbox"/>		告示年月日	令和2年3月24日	所在地	秋田県由利本荘市馬海町上笹子字倉手

土砂災害警戒区域等の指定の公示に係る図書(その3)

横断測線の区間	土石等の移動により建築物の地上部に作用すると想定される力				土石等の堆積により建築物の地上部に作用すると想定される力			
	土石等の(移動)高さが1m以下の場合、土石等の移動による力が100kN/m ² を超える区域		それ以外の区域		土石等の堆積の高さが3mを超える区域		それ以外の区域	
	力の大きさのうち最大のもの (kN/m ²)	土石等の高さ (m)	力の大きさのうち最大のもの (kN/m ²)	土石等の高さ (m)	力の大きさのうち最大のもの (kN/m ²)	土石等の高さ (m)	力の大きさのうち最大のもの (kN/m ²)	土石等の高さ (m)
1 ~ 2	149.68	1.00	100.00	1.00	17.48	3.46	15.16	3.00
2 ~ 3	149.68	1.00	100.00	1.00	17.48	3.46	15.16	3.00
~								
~								
~								
~								
~								
~								
~								
~								
~								
~								
~								
~								
~								
~								
~								
~								
~								
~								
~								
~								
~								
~								

様式-3(急) 建築物の構造の規制に必要な衝撃に関する事項	自然現象の種類	急傾斜地の崩壊	箇所番号	II-1118
	告示番号	第125号	箇所名	倉手
	告示年月日	令和2年3月24日	所在地	秋田県由利本荘市鳥海町上笹子字倉手