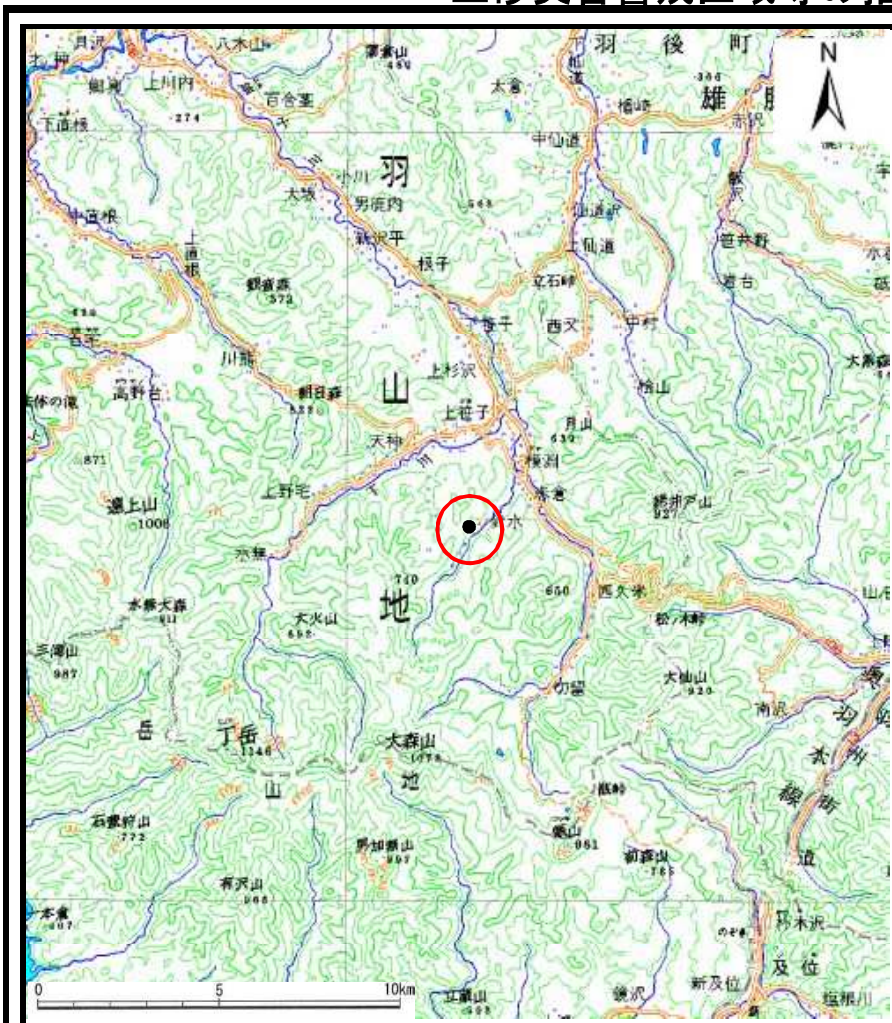
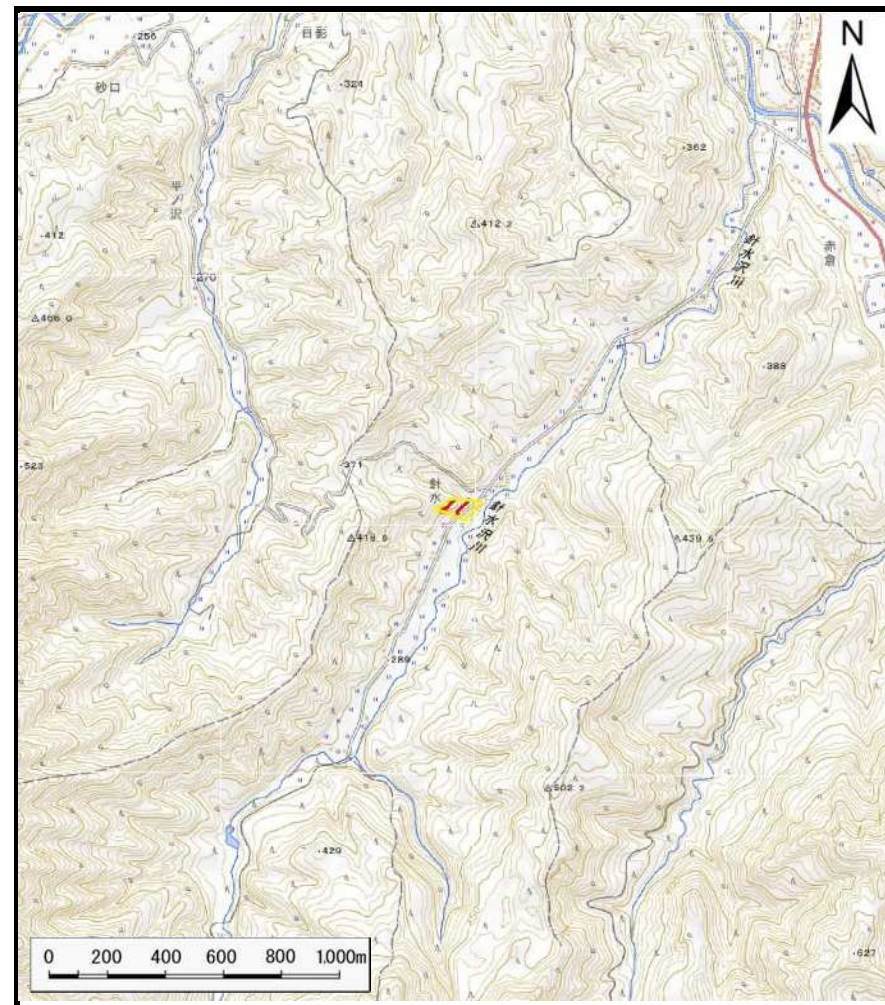


# 土砂災害警戒区域等の指定の公示に係る図書（その1）



(1/200,000)



(1/25,000)

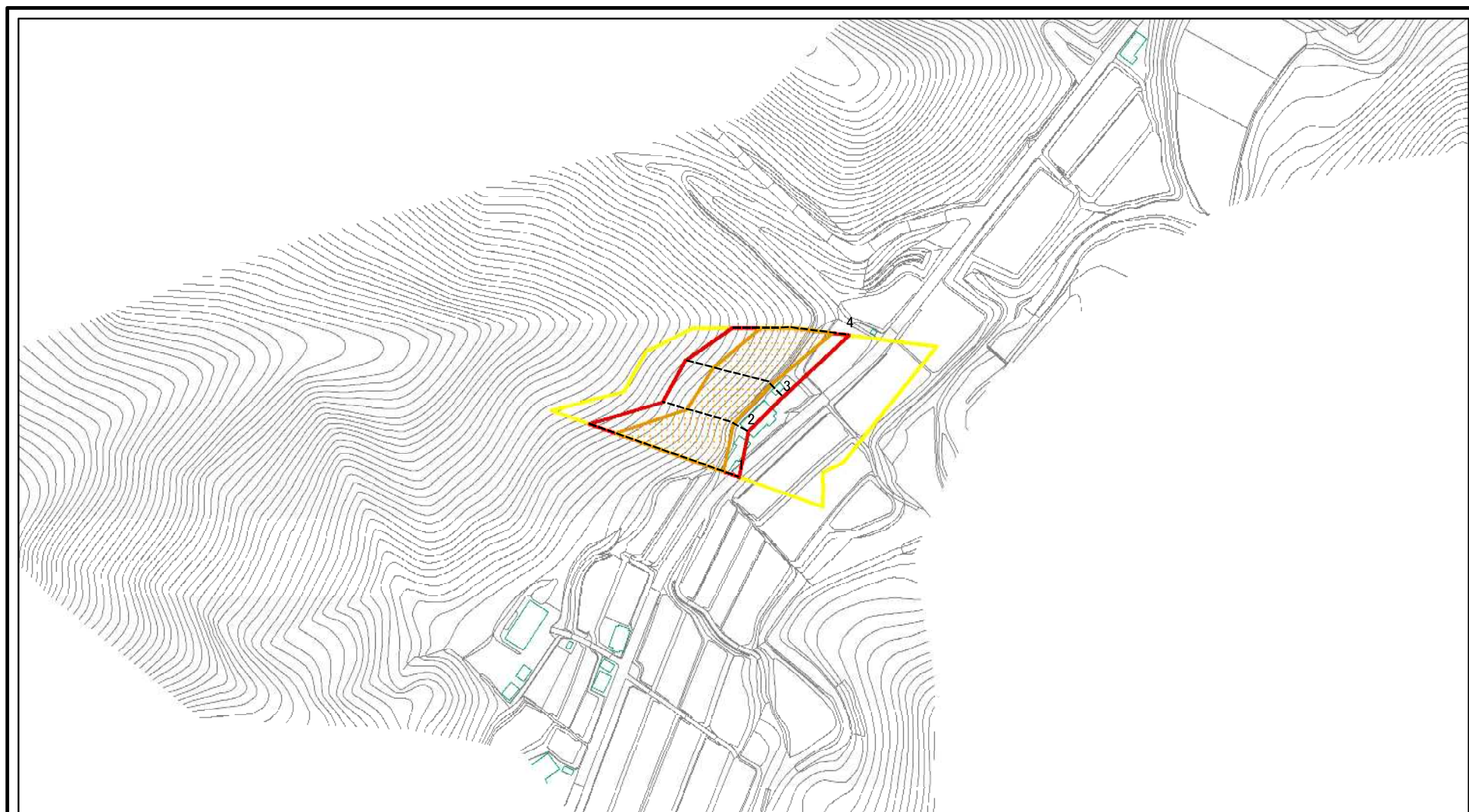
様式-1(急)

土砂災害警戒区域・土砂災害特別警戒区域 位置図

自然現象の種類	急傾斜地の崩壊
箇所番号	Ⅱ-1116(1526)
箇所名	清水見1号
所在地	秋田県由利本荘市鳥海町上笹子字清水見

この地図は、国土地理院長の承認を得て、同院発行の電子地形図25,000及び電子地形図200,000を複製したものである。(承認番号令1東複、第16号)

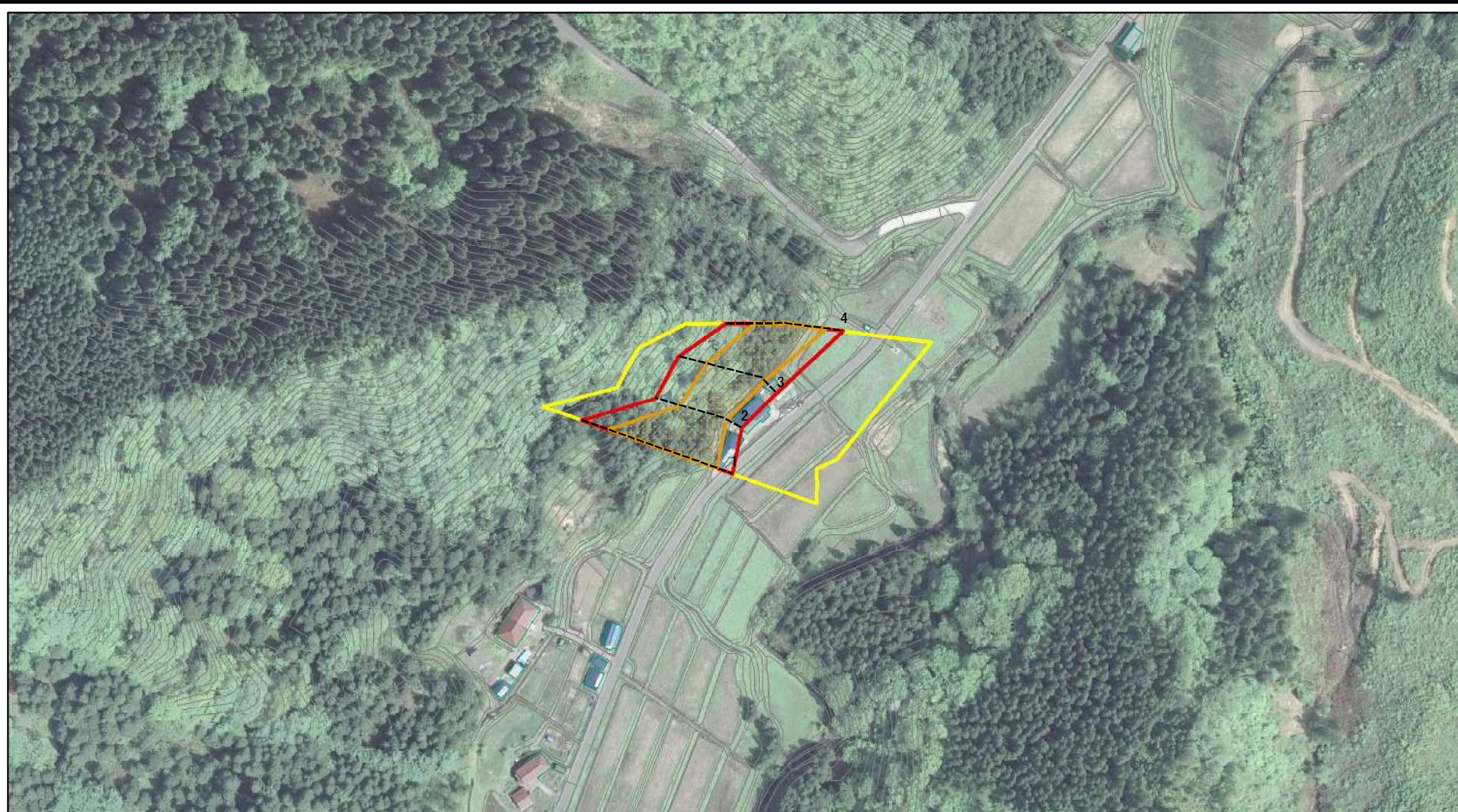
# 土砂災害警戒区域等の指定の公示に係る図書(その2)



図中の数字は横断測線番号を示す

様式-2(急) 土砂災害警戒区域・土砂災害特別警戒区域 区域図(その1)	土砂災害防止法施行令第二条の基準に該当する区域		N 縮尺 1:2,500	自然現象の種類	急傾斜地の崩壊	箇所番号	II-1116(1526)
	土砂災害防止法施行令第三条の基準に該当する区域			告示番号	第125号	箇所名	清水見1号
	それ以外の区域			告示年月日	令和2年3月24日	所在地	秋田県由利本荘市鳥海町上笹子字清水見

# 土砂災害警戒区域等の指定の公示に係る図書(その2)



0 25 50 100  
m

図中の数字は横断測線番号を示す

様式-2(急)

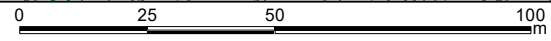
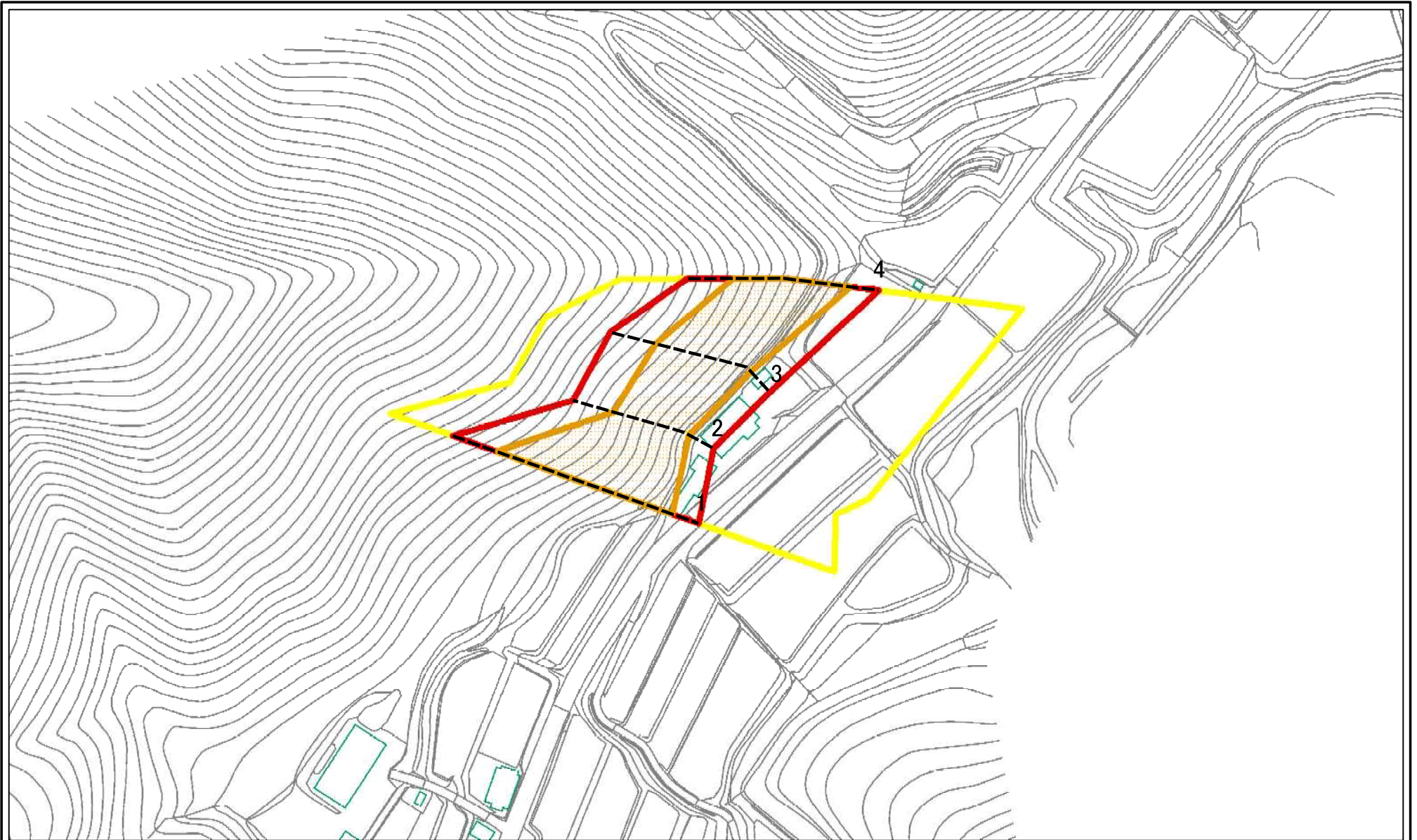
土砂災害警戒区域・土砂災害特別警戒区域  
区域図(その1)

土砂災害防止法施行令第二条の基準に該当する区域	
土砂災害防止法施行令第三条の基準に該当する区域	
それ以外の区域	

	縮尺
	1:2,500

自然現象の種類	急傾斜地の崩壊	箇所番号	II-1116(1526)
告示番号	第125号	箇所名	清水見1号
告示年月日	令和2年3月24日	所在地	秋田県由利本荘市鳥海町上笹子字清水見

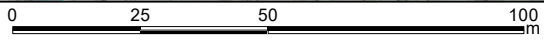
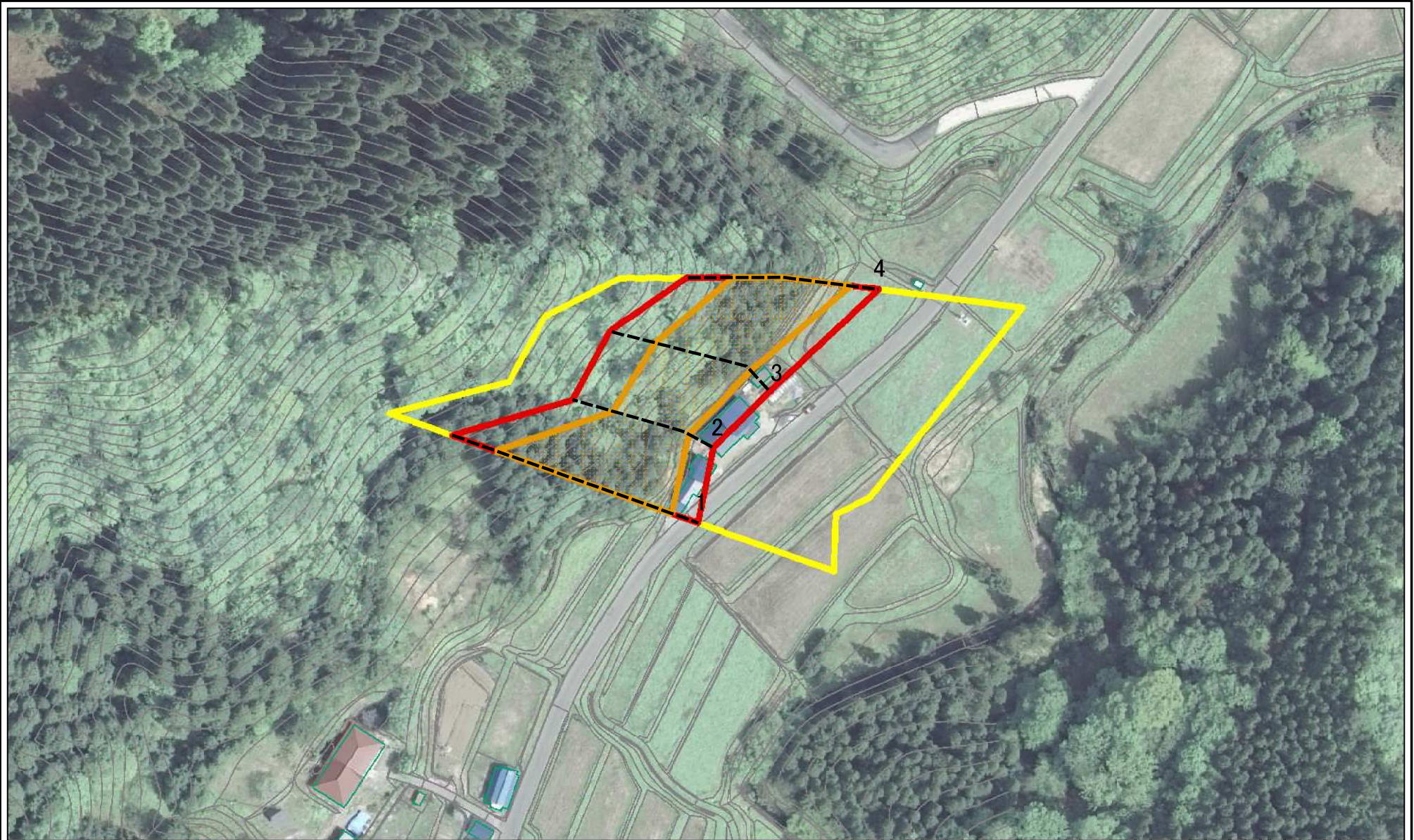
土砂災害警戒区域等の指定の公示に係る図書(その2-1)



図中の数字は横断測線番号を示す

様式-2-1(急) 土砂災害警戒区域・土砂災害特別警戒区域 区域図(その2)	土砂災害防止法施行令第2条の基準に該当する区域		N 縮尺 1:1,000	自然現象の種類	急傾斜地の崩壊	箇所番号	II-1116(1526)
	土砂災害防止法施行令第3条の基準に該当する区域			告示番号	第125号	箇所名	清水見1号
	土砂等の(移動)高さが1m以下の場合、土砂等の移動による力が100kN/mを超える区域			告示年月日	令和2年3月24日	所在地	秋田県由利本荘市島崎町上笹子字清水見
	土砂等の堆積の高さが3mを超える区域						
	それ以外の区域						

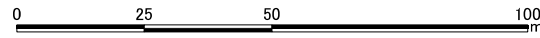
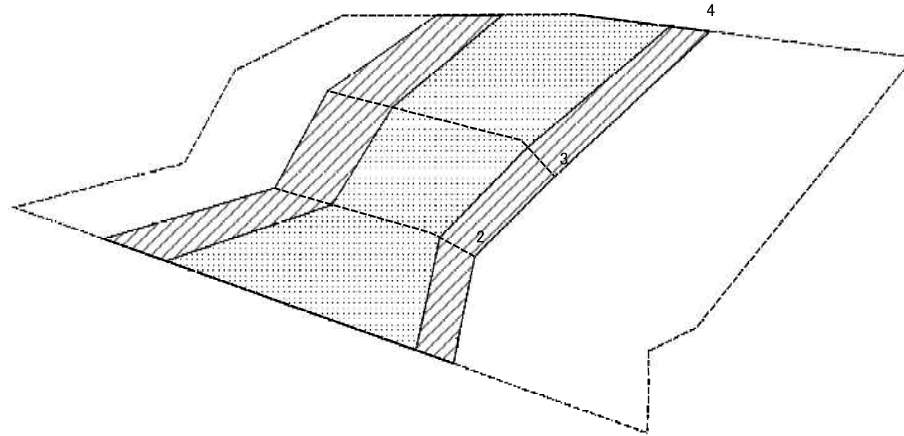
土砂災害警戒区域等の指定の公示に係る図書(その2-1)



図中の数字は横断測線番号を示す

様式-2-1(急) 土砂災害警戒区域・土砂災害特別警戒区域 区域図(その2)	土砂災害防止法施行令第2条の基準に該当する区域		N 縮尺 1:1,000	自然現象の種類	急傾斜地の崩壊	箇所番号	II-1116(1526)
	土砂災害防止法施行令第3条の基準に該当する区域			告示番号	第125号	箇所名	清水見1号
	土砂等の移動(移動)高さが1m以下の場合、土砂等の移動による力が100kN/mを超える区域		告示年月日	令和2年3月24日	所在地	秋田県由利本荘市島崎町上笹子字清水見	
	土砂等の堆積の高さが3mを超える区域						
それ以外の区域							

土砂災害警戒区域等の指定の公示に係る図書(その2-2)



図中の数字は横断測線番号を示す

様式-2-2(急)  
土砂災害特別警戒区域の区域区分図  
(急傾斜地の崩壊に伴う土石等の移動により  
建築物の地上部に作用すると想定される力)

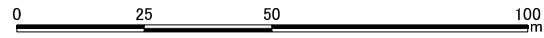
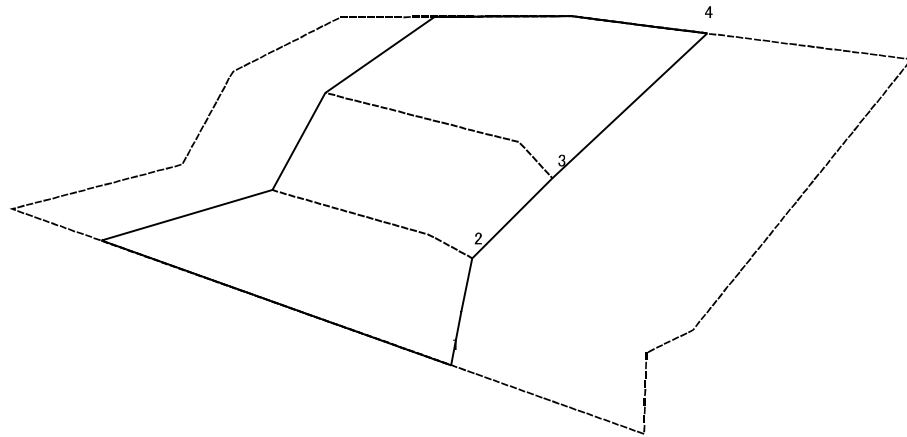
土砂災害防止法施行令第2条の基準に該当する区域	
土砂災害防止法施行令第3条の基準に該当する区域	
それ以外の区域	

N	
縮尺	1:1,000

自然現象の種類	急傾斜地の崩壊
告示番号	第125号
告示年月日	令和2年3月24日

箇所番号	II-1116(1526)
箇所名	清水見1号
所在地	秋田県由利本荘市島海町上笹子字清水見

土砂災害警戒区域等の指定の公示に係る図書(その2-3)



図中の数字は横断測線番号を示す

様式-2-3(急) 土砂災害特別警戒区域の区域区分図 (急傾斜地の崩壊に伴う土石等の堆積により 建築物の地上部に作用すると想定される力)	土砂災害防止法施行令第二条の基準に該当する区域	<input type="checkbox"/>	N 縮尺 1:1,000	自然現象の種類	急傾斜地の崩壊	箇所番号	II-1116(1526)
	土砂災害防止法施行令第三条の基準に該当する区域	<input checked="" type="checkbox"/>		告示番号	第125号	箇所名	清水見1号
	それ以外の区域	<input type="checkbox"/>		告示年月日	令和2年3月24日	所在地	秋田県由利本荘市烏海町上笹子字清水見

# 土砂災害警戒区域等の指定の公示に係る図書(その3)

(1/1)

横断測線の区間	土石等の移動により建築物の地上部に作用すると想定される力				土石等の堆積により建築物の地上部に作用すると想定される力			
	土石等の(移動)高さが1m以下の場合、土石等の移動による力が100kN/m <sup>2</sup> を超える区域		それ以外の区域		土石等の堆積の高さが3mを超える区域		それ以外の区域	
	力の大きさのうち最大のもの (kN/m <sup>2</sup> )	土石等の高さ (m)	力の大きさのうち最大のもの (kN/m <sup>2</sup> )	土石等の高さ (m)	力の大きさのうち最大のもの (kN/m <sup>2</sup> )	土石等の高さ (m)	力の大きさのうち最大のもの (kN/m <sup>2</sup> )	土石等の高さ (m)
1 ~ 2	132.54	1.00	100.00	1.00	-	-	15.16	3.00
2 ~ 3	127.49	1.00	100.00	1.00	-	-	13.65	2.70
3 ~ 4	129.30	1.00	100.00	1.00	-	-	14.16	2.80
~								
~								
~								
~								
~								
~								
~								
~								
~								
~								
~								
~								
~								
~								
~								
~								
~								
~								
~								
~								
~								
~								
~								
~								
~								

様式-3(急)	自然現象の種類	急傾斜地の崩壊	箇所番号	II-1116
	建築物の構造の規制に必要な衝撃に関する事項	告示番号	箇所名	清水見1号
		告示年月日	所在地	秋田県由利本荘市鳥海町上笹子字清水見