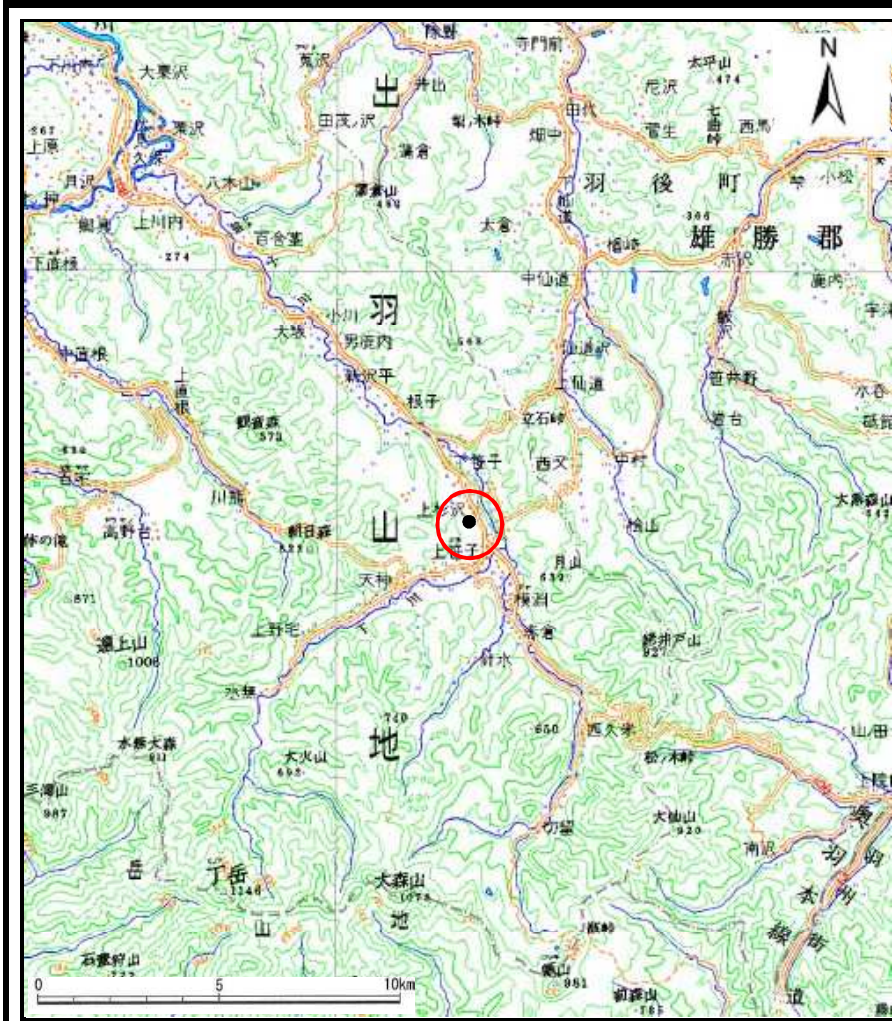


土砂災害警戒区域等の指定の公示に係る図書（その1）



(1/200,000)



(1/25,000)

様式-1(急)

土砂災害警戒区域・土砂災害特別警戒区域 位置図

自然現象の種類

急傾斜地の崩壊

箇所番号

Ⅱ-1100(1510)

箇所名

塚台

所在地

秋田県由利本荘市鳥海町上笹子字塚台

この地図は、国土地理院長の承認を得て、同院発行の電子地形図25,000及び電子地形図200,000を複製したものである。(承認番号令1東複、第16号)

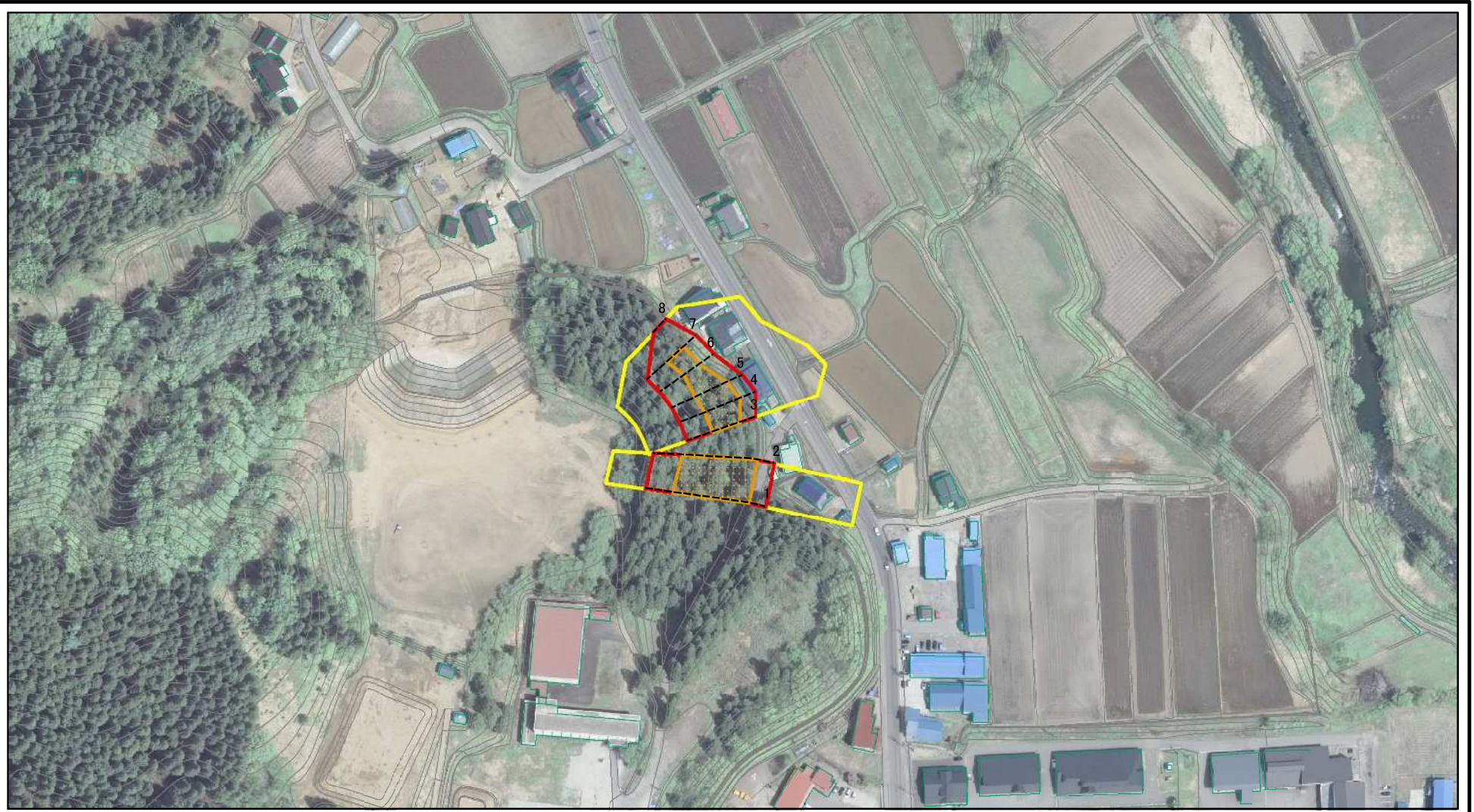
土砂災害警戒区域等の指定の公示に係る図書(その2)



図中の数字は横断測線番号を示す

様式-2(急) 土砂災害警戒区域・土砂災害特別警戒区域 区域図(その1)	土砂災害防止法施行令第二条の基準に該当する区域		N 縮尺 1:2,500	自然現象の種類	急傾斜地の崩壊	箇所番号	II-1100(1510)
	土砂災害防止法施行令第三条の基準に該当する区域			告示番号	第125号	箇所名	塚台
	それ以外の区域			告示年月日	令和2年3月24日	所在地	秋田県由利本荘市島海町上笹子字塚台

土砂災害警戒区域等の指定の公示に係る図書(その2)



図中の数字は横断測線番号を示す

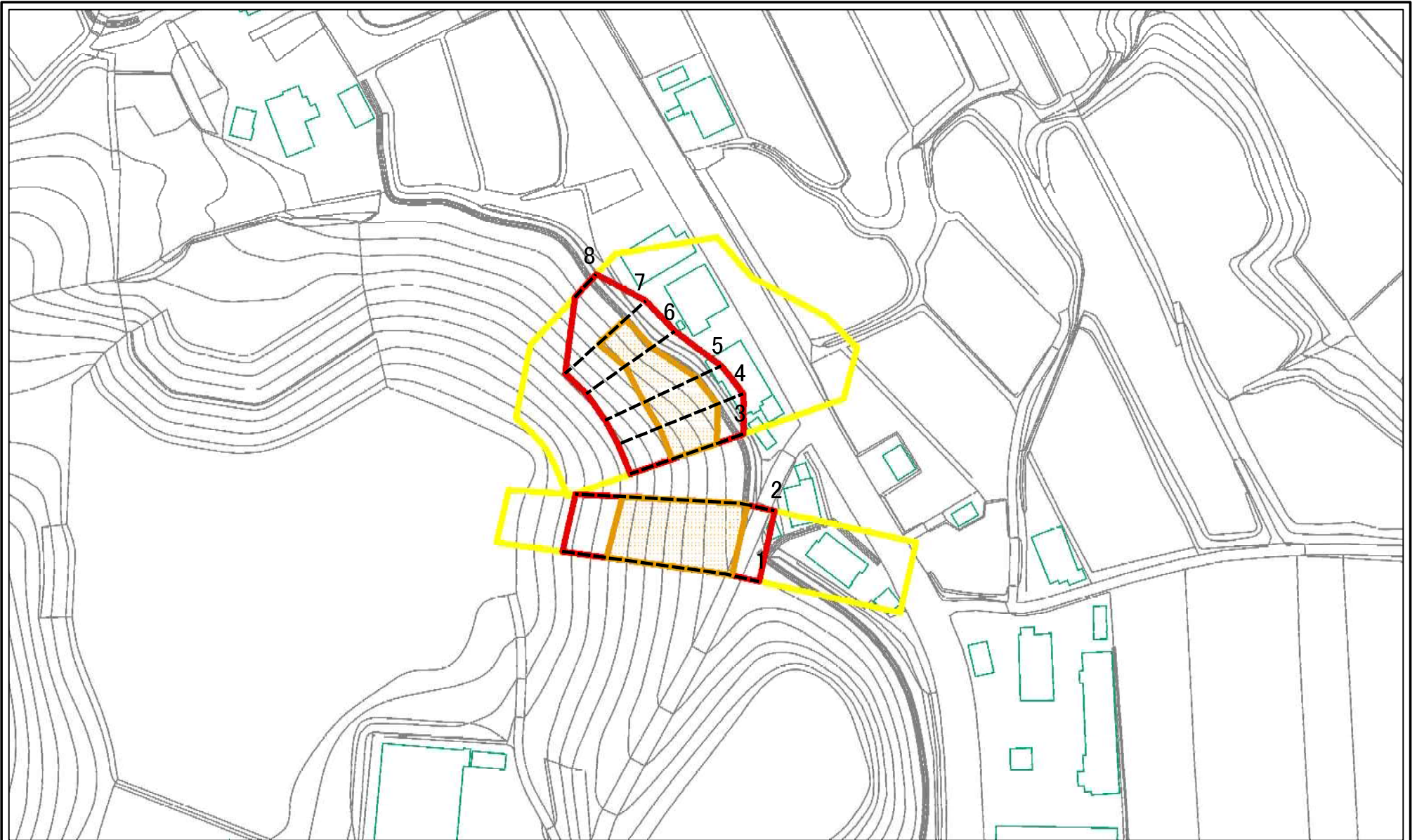
様式-2(急)
土砂災害警戒区域・土砂災害特別警戒区域
区域図(その1)

土砂災害防止法施行令第二条の基準に該当する区域	
土砂災害防止法施行令第三条の基準に該当する区域	
それ以外の区域	

縮尺 1:2,500	

自然現象の種類	急傾斜地の崩壊	箇所番号	II-1100(1510)
告示番号	第125号	箇所名	塚台
告示年月日	令和2年3月24日	所在地	秋田県由利本荘市鳥海町上笹子字塚台

土砂災害警戒区域等の指定の公示に係る図書(その2-1)



図中の数字は横断測線番号を示す

様式-2-1(急)

土砂災害警戒区域・土砂災害特別警戒区域
区域図(その2)

土砂災害防止法施行令第2条の基準に該当する区域

土砂災害防止法
施行令第3条の
基準に該当する
区域

それ以外の区域



縮尺
1:1,000



自然現象
の種類
告示番号
告示年月日

急傾斜地の崩壊
第125号
令和2年3月24日

箇所番号
箇所名
所在地

II-1100(1510)
堺台
秋田県由利本荘市島海町上笹子字堺台

土砂災害警戒区域等の指定の公示に係る図書(その2-1)



図中の数字は横断測線番号を示す

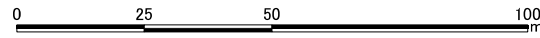
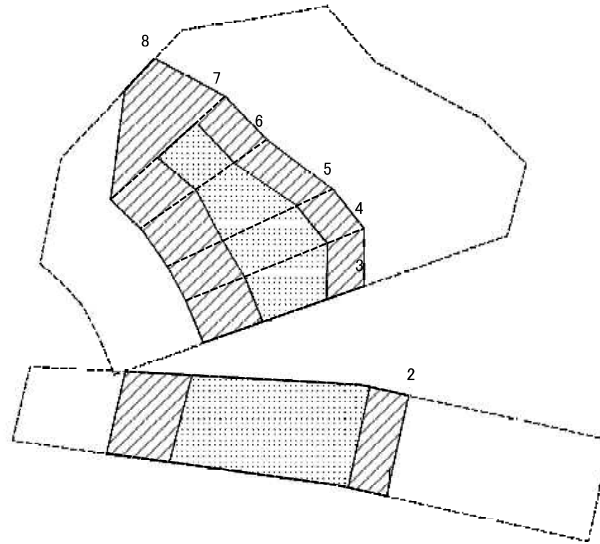
様式-2-1(急)
土砂災害警戒区域・土砂災害特別警戒区域
区域図(その2)

土砂災害防止法施行令第2条の基準に該当する区域	
土砂災害防止法施行令第3条の基準に該当する区域	
土砂災害防止法施行令第3条の基準に該当する区域	
それ以外の区域	

N	
縮尺	1:1,000

自然現象の種類	急傾斜地の崩壊	箇所番号	II-1100(1510)
告示番号	第125号	箇所名	堺台
告示年月日	令和2年3月24日	所在地	秋田県由利本荘市島海町上笹子塚台

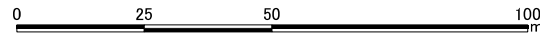
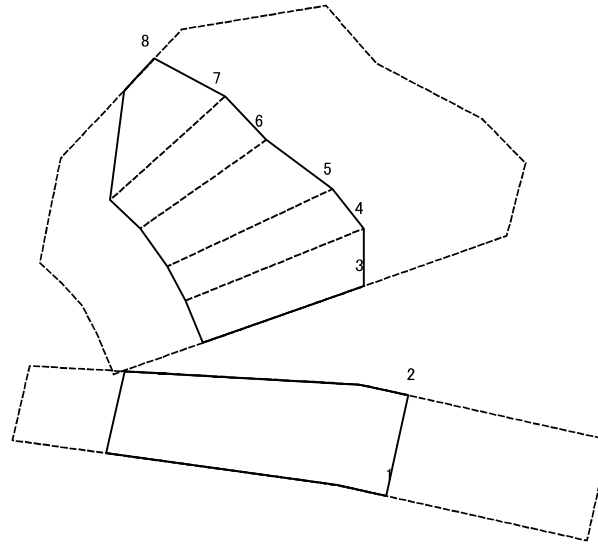
土砂災害警戒区域等の指定の公示に係る図書(その2-2)



図中の数字は横断測線番号を示す

様式-2-2(急) 土砂災害特別警戒区域の区域区分図 (急傾斜地の崩壊に伴う土石等の移動により 建築物の地上部に作用すると想定される力)	土砂災害防止法施行令第2条の基準に該当する区域		N 縮尺 1:1,000	自然現象の種類	急傾斜地の崩壊	箇所番号	II-1100(1510)
	土砂災害防止法施行令第3条の基準に該当する区域			告示番号	第125号	箇所名	塚台
	それ以外の区域			告示年月日	令和2年3月24日	所在地	秋田県由利本荘市島海町上笹子字塚台

土砂災害警戒区域等の指定の公示に係る図書(その2-3)



図中の数字は横断測線番号を示す

様式-2-3(急) 土砂災害特別警戒区域の区域区分図 (急傾斜地の崩壊に伴う土石等の堆積により 建築物の地上部に作用すると想定される力)	土砂災害防止法施行令第二条の基準に該当する区域	<input type="checkbox"/>	N 縮尺 1:1,000	自然現象の種類	急傾斜地の崩壊	箇所番号	II-1100(1510)
	土砂災害防止法施行令第三条の基準に該当する区域	<input checked="" type="checkbox"/>		告示番号	第125号	箇所名	塚台
	それ以外の区域	<input type="checkbox"/>		告示年月日	令和2年3月24日	所在地	秋田県由利本荘市葛海町上笹子字塚台

土砂災害警戒区域等の指定の公示に係る図書(その3)

(1/1)

横断測線の区間	土石等の移動により建築物の地上部に作用すると想定される力				土石等の堆積により建築物の地上部に作用すると想定される力			
	土石等の(移動)高さが1m以下の場合、土石等の移動による力が100kN/m ² を超える区域		それ以外の区域		土石等の堆積の高さが3mを超える区域		それ以外の区域	
	力の大きさのうち最大のもの (kN/m ²)	土石等の高さ (m)	力の大きさのうち最大のもの (kN/m ²)	土石等の高さ (m)	力の大きさのうち最大のもの (kN/m ²)	土石等の高さ (m)	力の大きさのうち最大のもの (kN/m ²)	土石等の高さ (m)
1 ~ 2	130.95	1.00	100.00	1.00	-	-	14.21	2.81
3 ~ 4	122.33	1.00	100.00	1.00	-	-	14.12	2.81
4 ~ 5	122.66	1.00	100.00	1.00	-	-	12.20	2.41
5 ~ 6	122.64	1.00	100.00	1.00	-	-	12.27	2.43
6 ~ 7	115.65	1.00	100.00	1.00	-	-	10.70	2.12
7 ~ 8	115.65	1.00	100.00	1.00	-	-	10.70	2.12
~								
~								
~								
~								
~								
~								
~								
~								
~								
~								
~								
~								
~								
~								
~								
~								
~								
~								
~								
~								
~								
~								
~								

横断測線の区間	土石等の移動により建築物の地上部に作用すると想定される力				土石等の堆積により建築物の地上部に作用すると想定される力			
	土石等の(移動)高さが1m以下の場合、土石等の移動による力が100kN/m ² を超える区域		それ以外の区域		土石等の堆積の高さが3mを超える区域		それ以外の区域	
	力の大きさのうち最大のもの (kN/m ²)	土石等の高さ (m)	力の大きさのうち最大のもの (kN/m ²)	土石等の高さ (m)	力の大きさのうち最大のもの (kN/m ²)	土石等の高さ (m)	力の大きさのうち最大のもの (kN/m ²)	土石等の高さ (m)
~								
~								
~								
~								
~								
~								
~								
~								
~								
~								
~								
~								
~								
~								
~								
~								
~								
~								
~								
~								
~								
~								
~								
~								
~								
~								
~								
~								
~								
~								
~								
~								
~								
~								
~								
~								
~								
~								
~								
~								
~								
~								
~								
~								

様式-3(急) 建築物の構造の規制に必要な衝撃に関する事項	自然現象の種類	急傾斜地の崩壊	箇所番号	II-1100
	告示番号	第125号	箇所名	塚台
	告示年月日	令和2年3月24日	所在地	秋田県由利本荘市烏海町上笹子字塚台