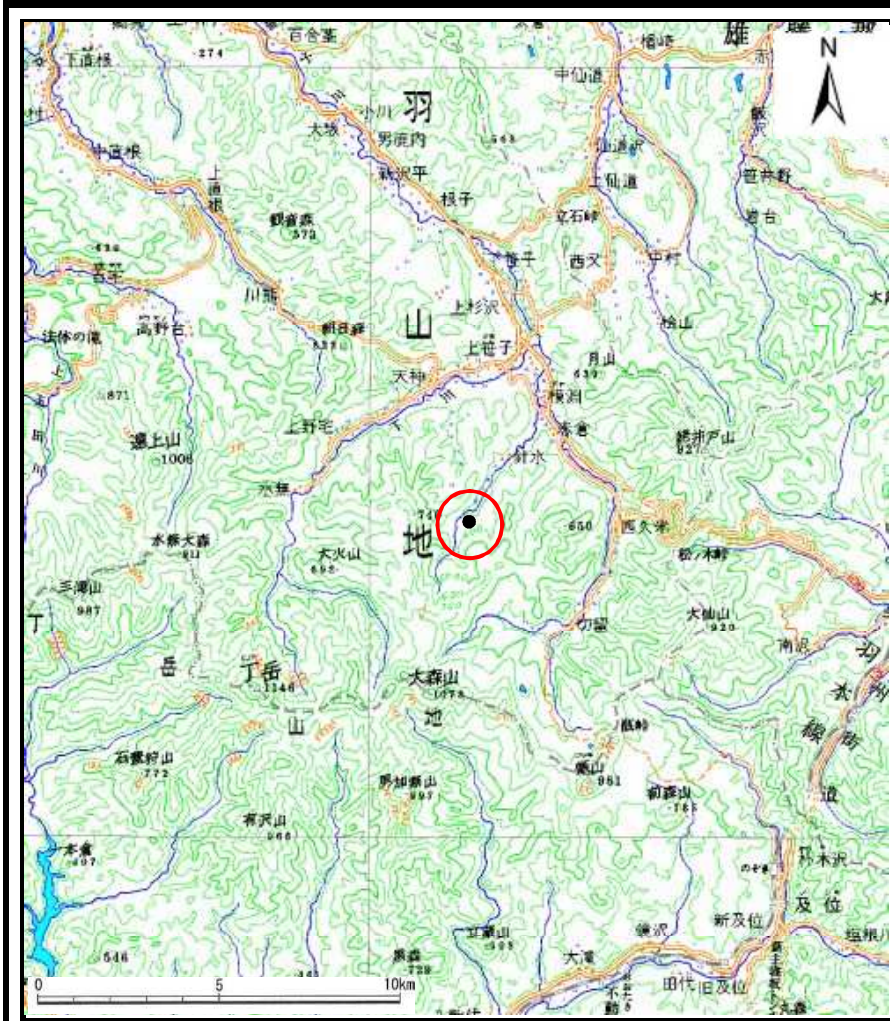


土砂災害警戒区域等の指定の公示に係る図書（その1）



(1/200,000)



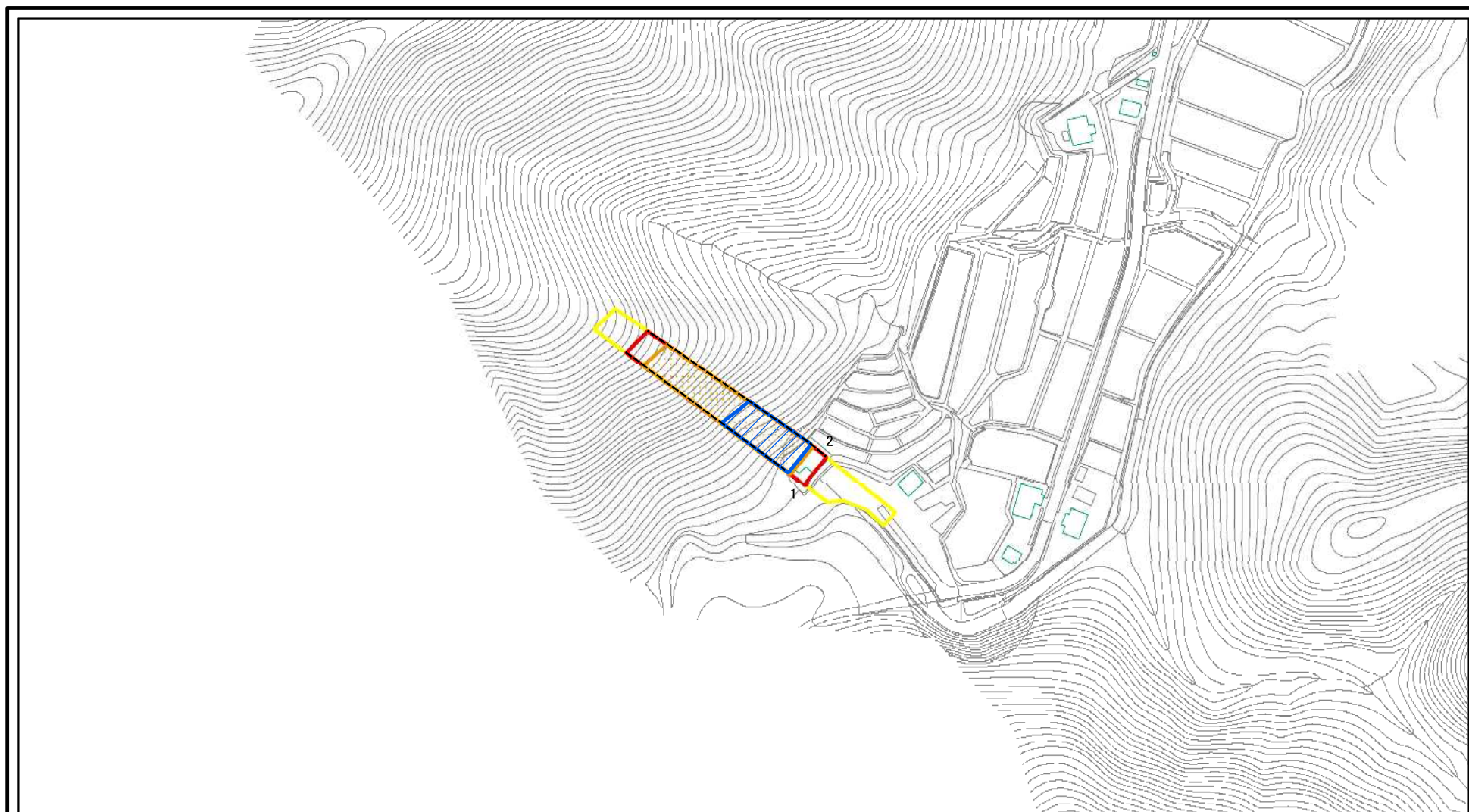
(1/25,000)

様式-1(急)
土砂災害警戒区域・土砂災害特別警戒区域 位置図

自然現象の種類	急傾斜地の崩壊
箇所番号	Ⅱ-865(1488)
箇所名	大桂2号
所在地	秋田県由利本荘市鳥海町上笹子字大桂

この地図は、国土地理院長の承認を得て、同院発行の電子地形図25,000及び電子地形図200,000を複製したものである。(承認番号令1東複、第16号)

土砂災害警戒区域等の指定の公示に係る図書(その2)



0 25 50 100
m

図中の数字は横断測線番号を示す

様式-2(急) 土砂災害警戒区域・土砂災害特別警戒区域 区域図(その1)	土砂災害防止法施行令第二条の基準に該当する区域		N 縮尺 1:2,500	自然現象の種類	急傾斜地の崩壊	箇所番号	II-865(1488)
	土砂災害防止法施行令第三条の基準に該当する区域			告示番号	第125号	箇所名	大桂2号
	それ以外の区域			告示年月日	令和2年3月24日	所在地	秋田県由利本荘市島海町上笹子字大桂

土砂災害警戒区域等の指定の公示に係る図書(その2)



0 25 50 100
m

図中の数字は横断測線番号を示す

様式-2(急)

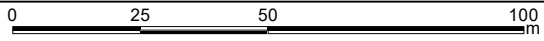
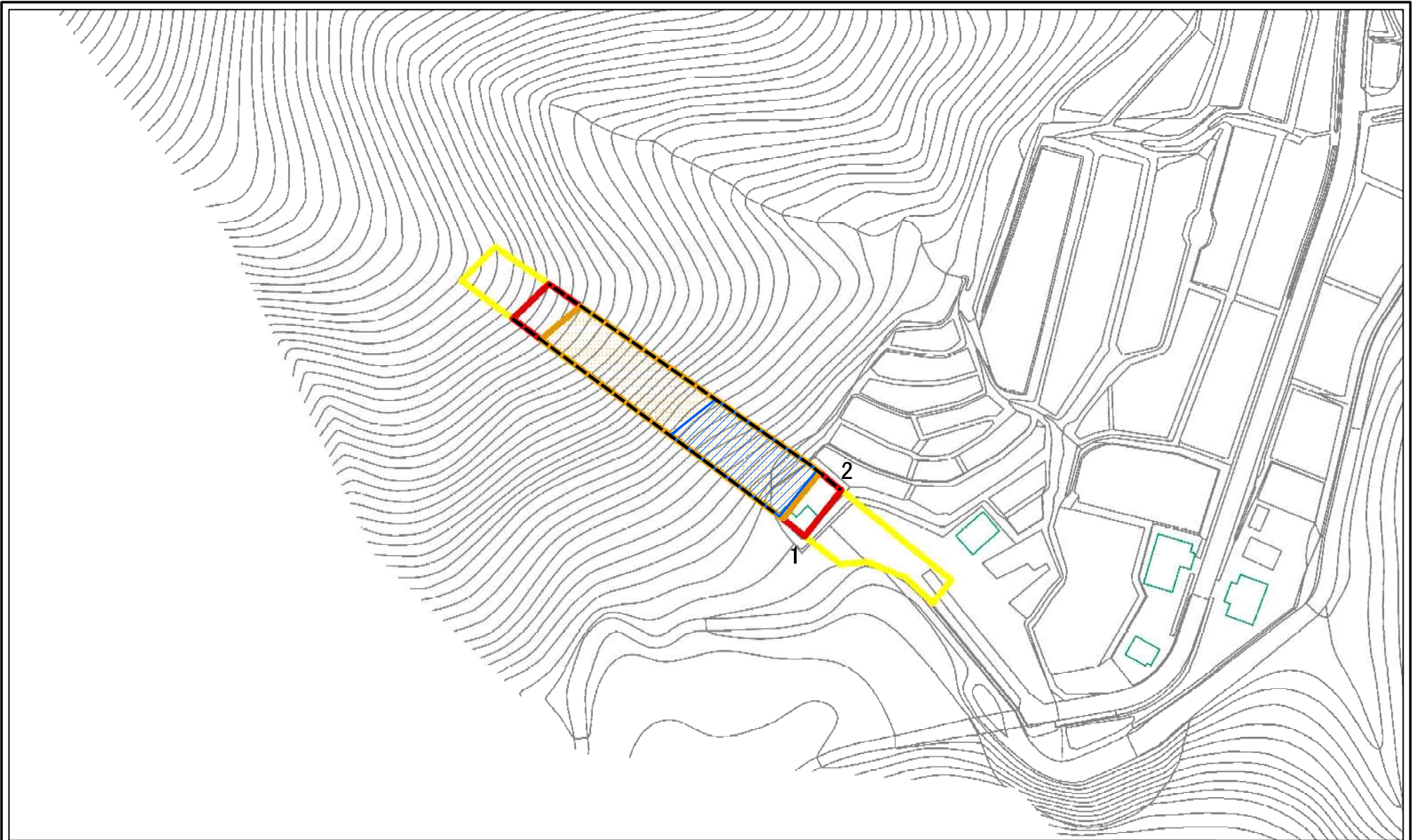
土砂災害警戒区域・土砂災害特別警戒区域
区域図(その1)

土砂災害防止法施行令第二条の基準に該当する区域	
土砂災害防止法施行令第三条の基準に該当する区域	
それ以外の区域	

縮尺	N

自然現象の種類	急傾斜地の崩壊	箇所番号	II-865(1488)
告示番号	第125号	箇所名	大桂2号
告示年月日	令和2年3月24日	所在地	秋田県由利本荘市島海町上笹子字大桂

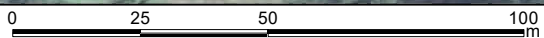
土砂災害警戒区域等の指定の公示に係る図書(その2-1)



図中の数字は横断測線番号を示す

様式-2-1(急) 土砂災害警戒区域・土砂災害特別警戒区域 区域図(その2)	土砂災害防止法施行令第2条の基準に該当する区域		N 縮尺 1:1,000	自然現象の種類	急傾斜地の崩壊	箇所番号	II-865(1488)
	土砂災害防止法施行令第3条の基準に該当する区域			告示番号	第125号	箇所名	大桂2号
	土砂等の(移動)高さが1m以下の場合、土砂等の移動による力が100kN/mを超える区域			告示年月日	令和2年3月24日	所在地	秋田県由利本荘市島海町上笹子字大桂
	土砂等の堆積の高さが3mを超える区域						
	それ以外の区域						

土砂災害警戒区域等の指定の公示に係る図書(その2-1)



図中の数字は横断測線番号を示す

様式-2-1(急)
土砂災害警戒区域・土砂災害特別警戒区域
区域図(その2)

土砂災害防止法施行令第2条の基準に該当する区域
土砂災害防止法
施行令第3条の
基準に該当する
区域
土砂等の移動/高さが1m以下の場合、
土砂等の移動による力が100kN/mを超える区域
土砂等の堆積の高さが3mを超える区域
それ以外の区域

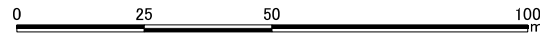
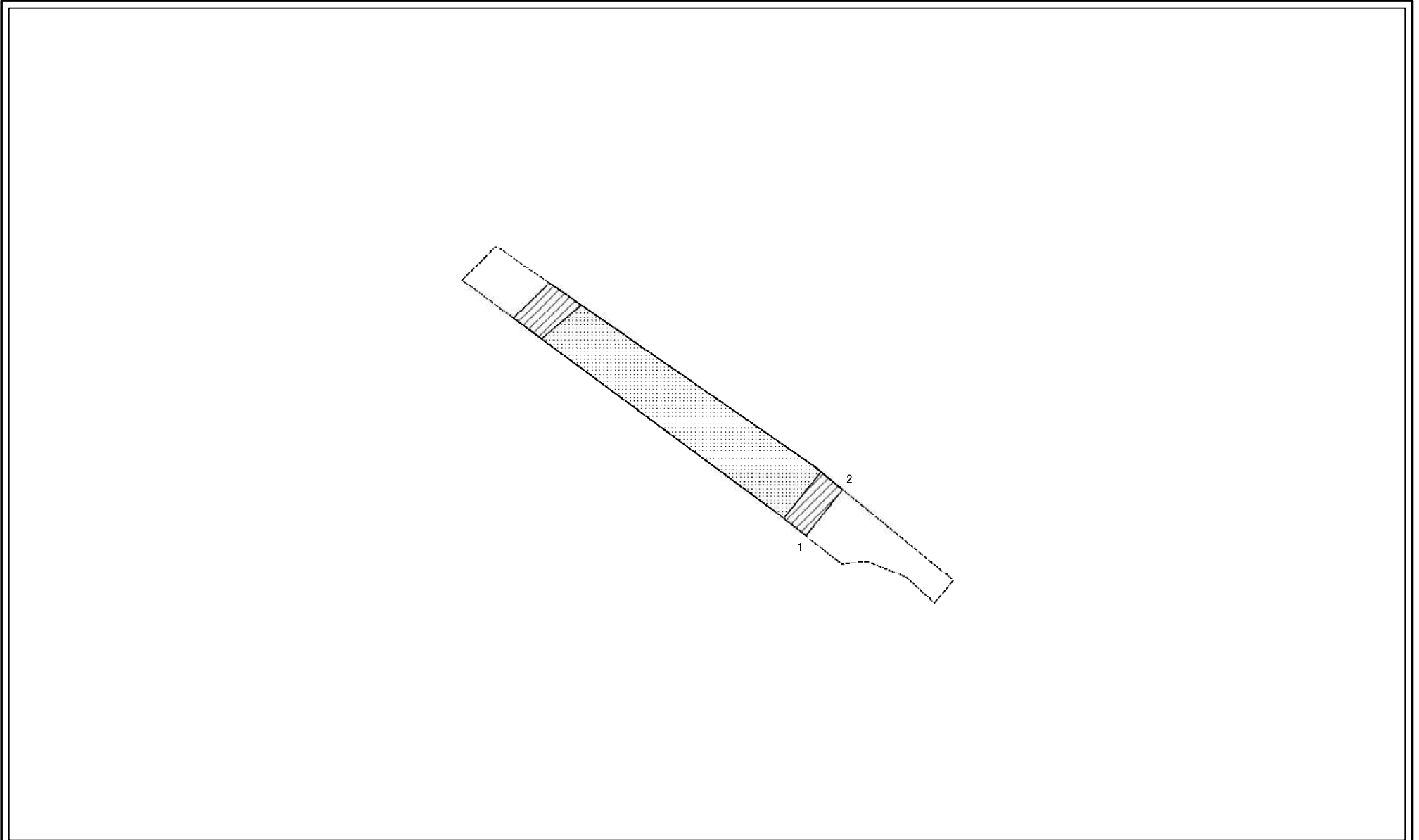
縮尺
1:1,000

自然現象
の種類
告示番号
告示年月日

急傾斜地の崩壊
第125号
令和2年3月24日

箇所番号
箇所名
所在地
II-865(1488)
大桂2号
秋田県由利本荘市鳥海町上笹子字大桂

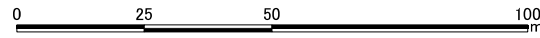
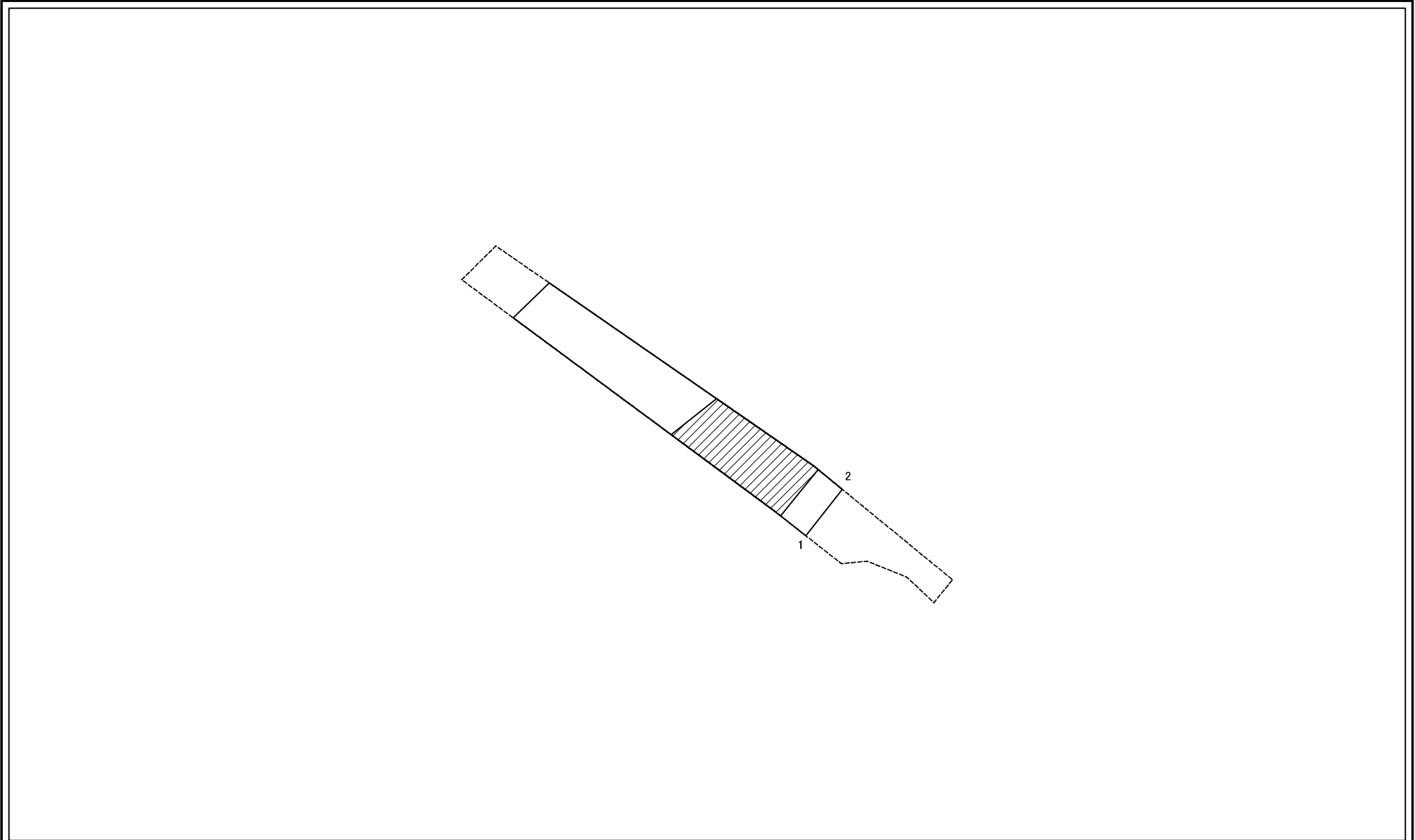
土砂災害警戒区域等の指定の公示に係る図書(その2-2)



図中の数字は横断測線番号を示す

様式-2-2(急) 土砂災害特別警戒区域の区域区分図 (急傾斜地の崩壊に伴う土石等の移動により 建築物の地上部に作用すると想定される力)	土砂災害防止法施行令第2条の基準に該当する区域		N 縮尺 1:1,000	自然現象の種類	急傾斜地の崩壊	箇所番号	II-865(1488)
	土砂災害防止法施行令第3条の基準に該当する区域			告示番号	第125号	箇所名	大柱2号
	それ以外の区域			告示年月日	令和2年3月24日	所在地	秋田県由利本荘市島海町上笹子字大柱

土砂災害警戒区域等の指定の公示に係る図書(その2-3)



図中の数字は横断測線番号を示す

様式-2-3(急) 土砂災害特別警戒区域の区域区分図 (急傾斜地の崩壊に伴う土石等の堆積により 建築物の地上部に作用すると想定される力)	土砂災害防止法施行令第二条の基準に該当する区域		N 縮尺 1:1,000	自然現象の種類	急傾斜地の崩壊	箇所番号	II-865(1488)
	土砂災害防止法施行令第三条の基準に該当する区域			告示番号	第125号	箇所名	大柱2号
	それ以外の区域			告示年月日	令和2年3月24日	所在地	秋田県由利本荘市烏海町上笹子字大柱

