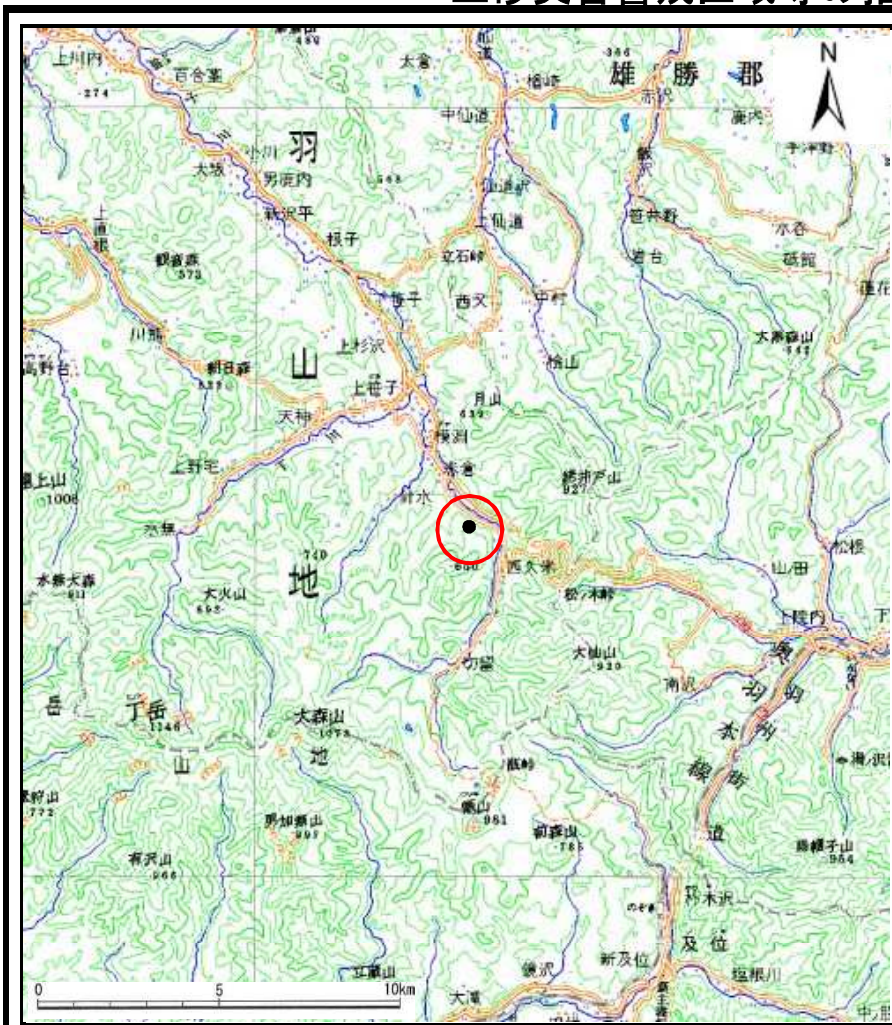
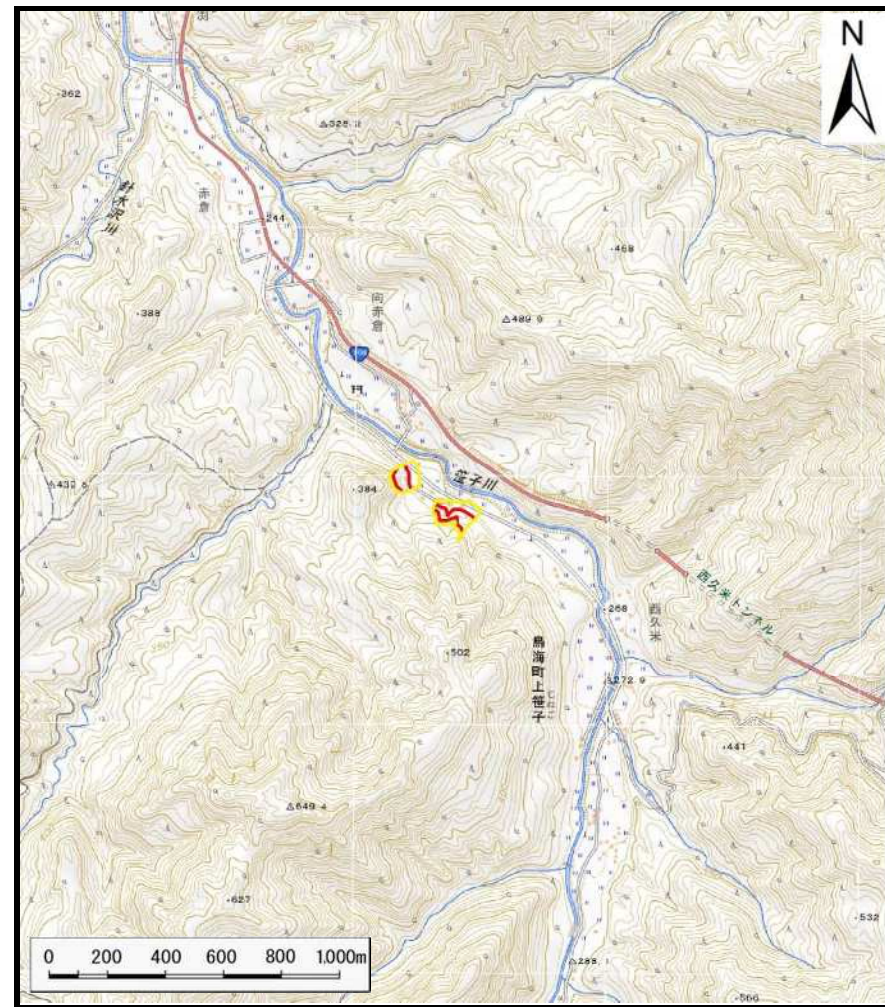


土砂災害警戒区域等の指定の公示に係る図書（その1）



(1/200,000)

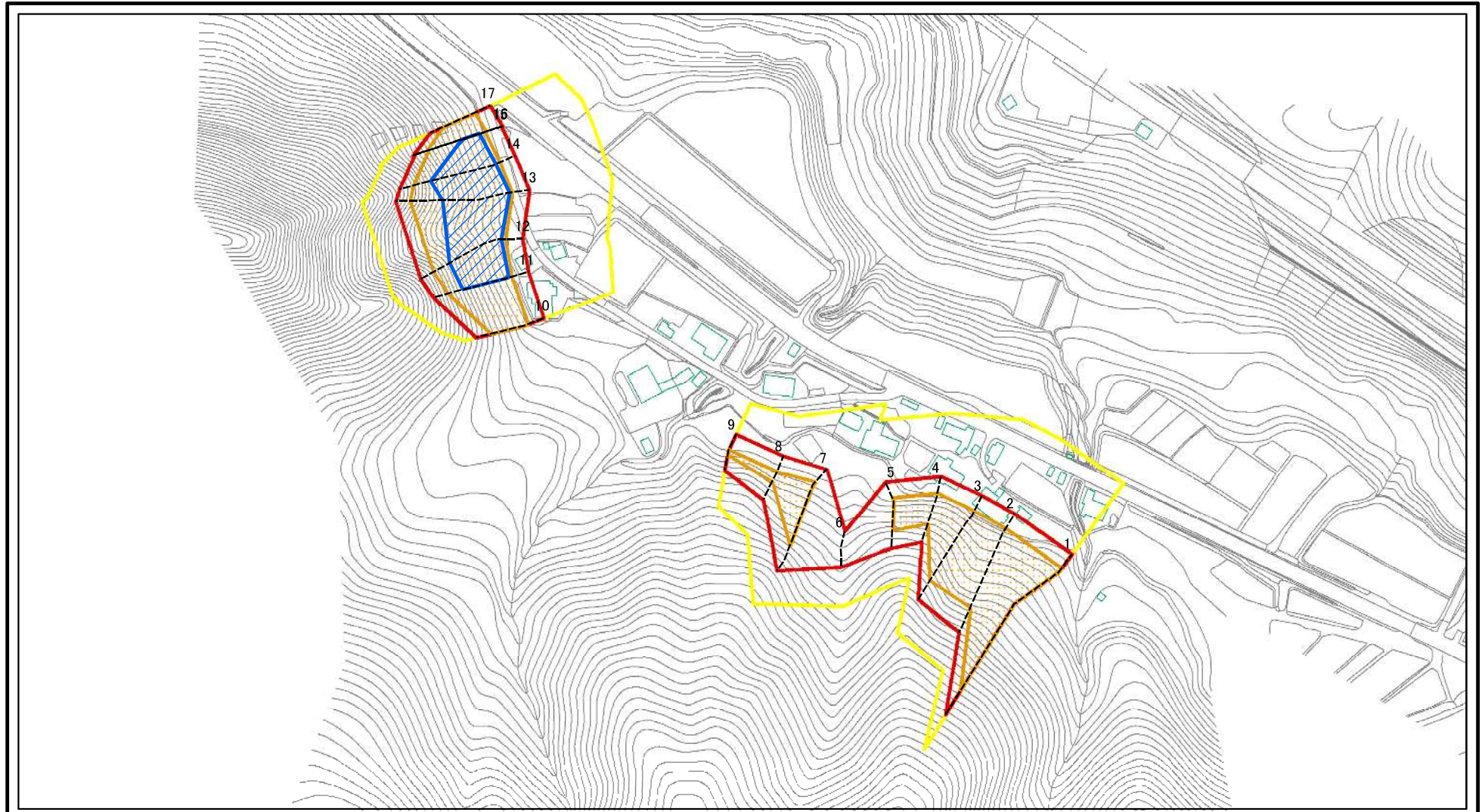


(1/25,000)

様式-1(急) 土砂災害警戒区域・土砂災害特別警戒区域 位置図	自然現象の種類	急傾斜地の崩壊
	箇所番号	I-795
	箇所名	赤倉
	所在地	秋田県由利本荘市鳥海町上笹子字赤倉

この地図は、国土地理院長の承認を得て、同院発行の電子地形図25,000及び電子地形図200,000を複製したものである。(承認番号令1東複、第16号)

土砂災害警戒区域等の指定の公示に係る図書(その2)



図中の数字は横断測線番号を示す

様式-2(急)

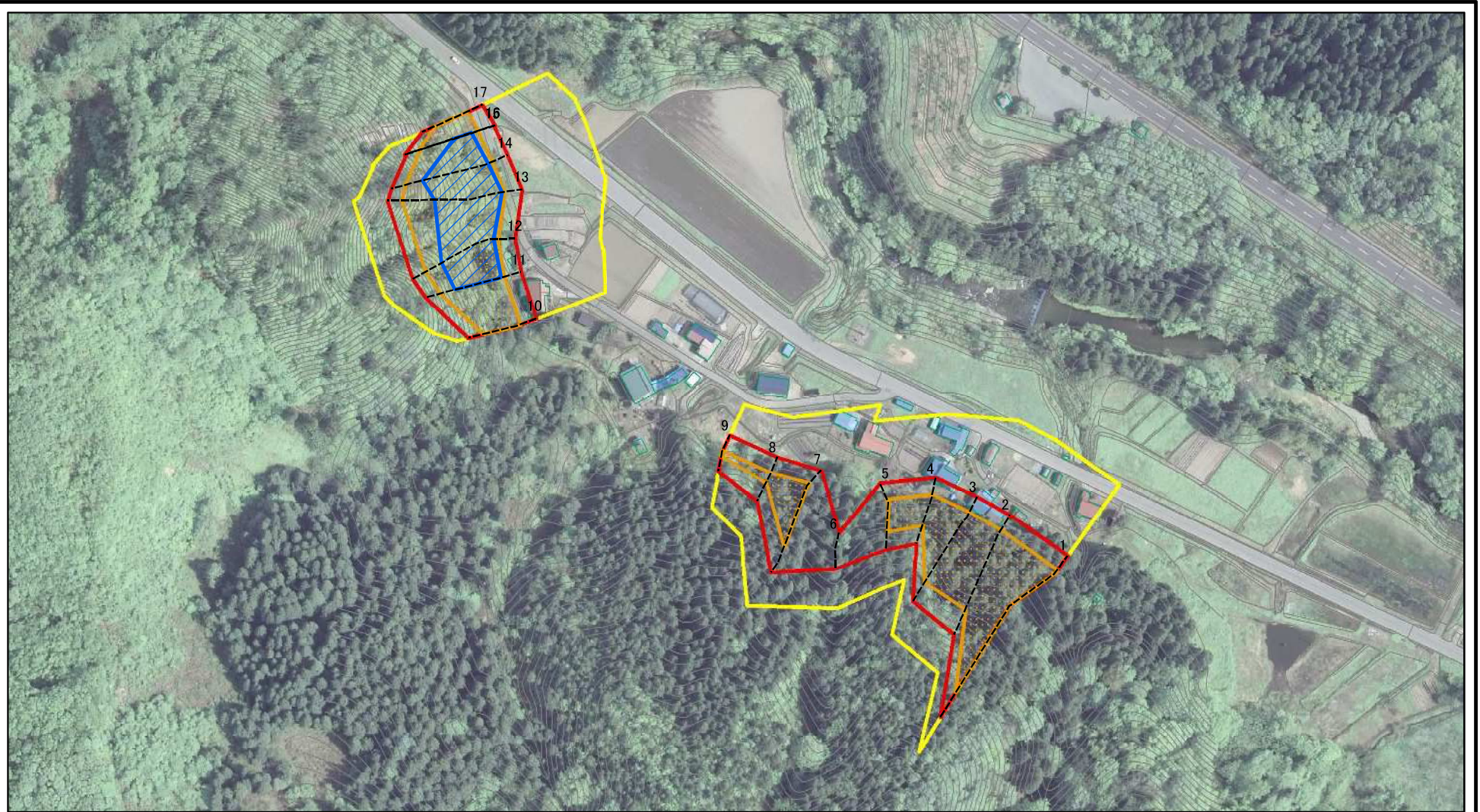
土砂災害警戒区域・土砂災害特別警戒区域
区域図(その1)

土砂災害防止法施行令第二条の基準に該当する区域	
土砂災害防止法施行令第三条の基準に該当する区域	
それ以外の区域	

縮尺	N	1:2,500
----	---	---------

自然現象の種類	急傾斜地の崩壊	箇所番号	I-795
告示番号	第125号	箇所名	赤倉
告示年月日	令和2年3月24日	所在地	秋田県由利本荘市鳥海町上笹子字赤倉

土砂災害警戒区域等の指定の公示に係る図書(その2)



図中の数字は横断測線番号を示す

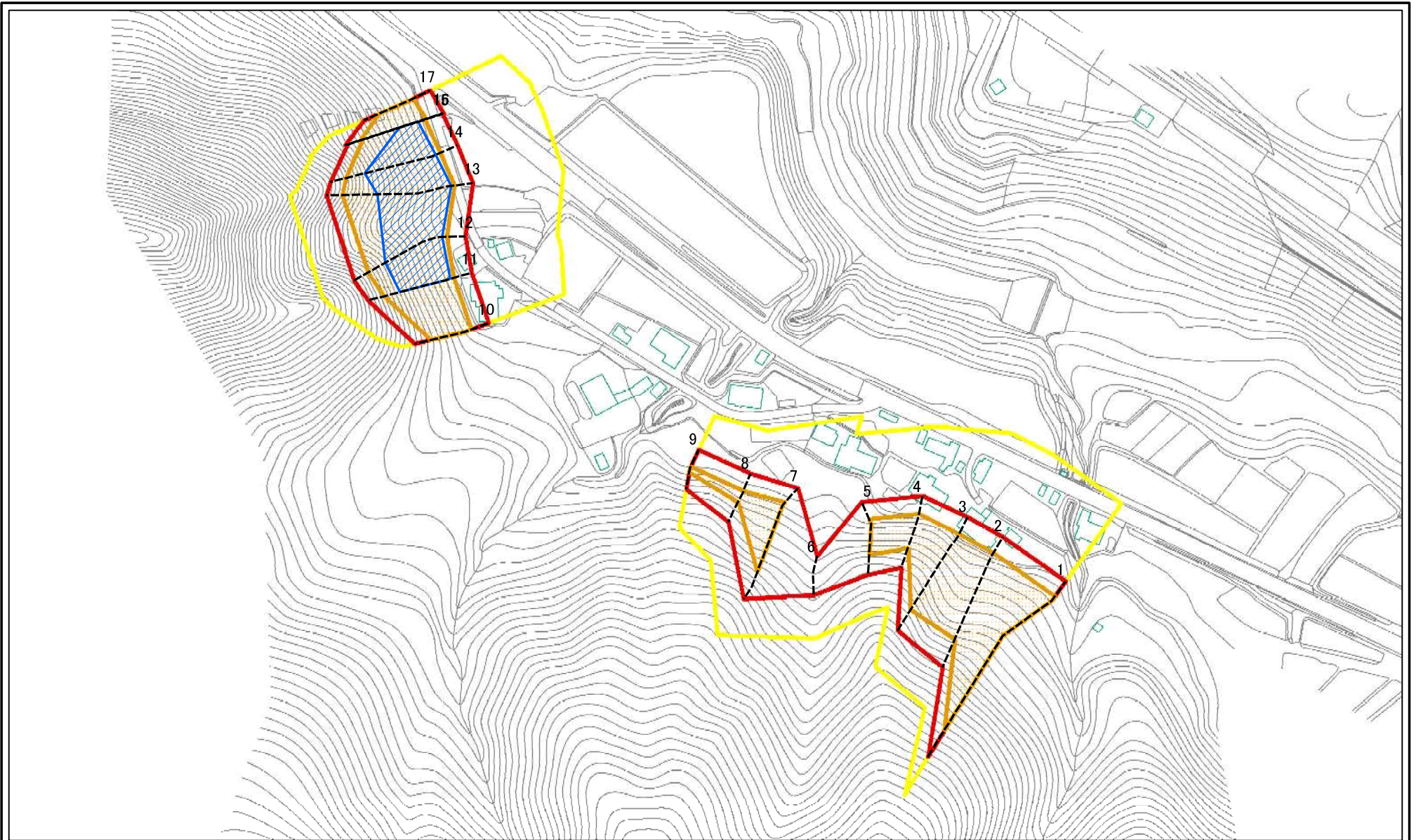
様式-2(急)
土砂災害警戒区域・土砂災害特別警戒区域
区域図(その1)

土砂災害防止法施行令第二条の基準に該当する区域	
土砂災害防止法施行令第三条の基準に該当する区域	
それ以外の区域	

縮尺	N

自然現象の種類	急傾斜地の崩壊	箇所番号	I-795
告示番号	第125号	箇所名	赤倉
告示年月日	令和2年3月24日	所在地	秋田県由利本荘市鳥海町上笹子字赤倉

土砂災害警戒区域等の指定の公示に係る図書(その2-1)



図中の数字は横断測線番号を示す

様式-2-1(急)

土砂災害警戒区域・土砂災害特別警戒区域
区域図(その2)

土砂災害防止法施行令第二条の基準に該当する区域

土砂災害防止法
施行令第三条の
基準に該当する
区域

それ以外の区域



縮尺

1:1,500

自然現象
の種類

告示番号

告示年月日

急傾斜地の崩壊

第125号

令和2年3月24日

箇所番号

箇所名

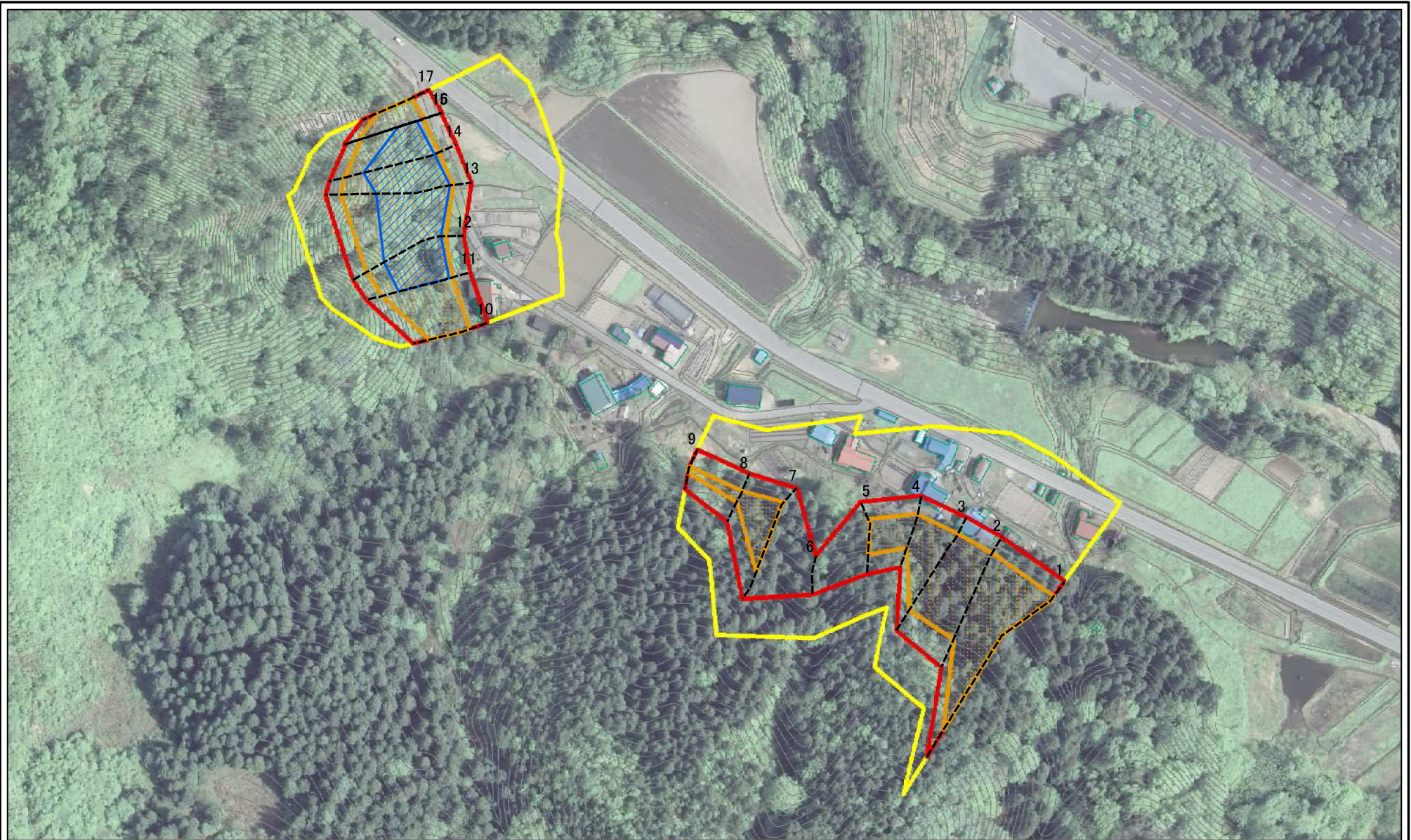
所在地

I-795

赤倉

秋田県由利本荘市島海町上世子字赤倉

土砂災害警戒区域等の指定の公示に係る図書(その2-1)



図中の数字は横断測線番号を示す

様式-2-1(急)
土砂災害警戒区域・土砂災害特別警戒区域
区域図(その2)

土砂災害防止法施行令第二条の基準に該当する区域	
土砂災害防止法施行令第三条の基準に該当する区域	
土砂災害防止法施行令第三条の基準に該当する区域	
それ以外の区域	

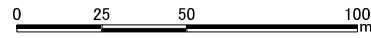
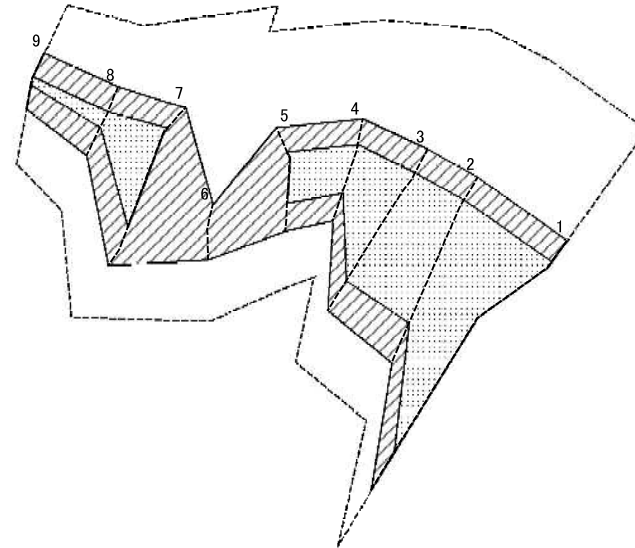
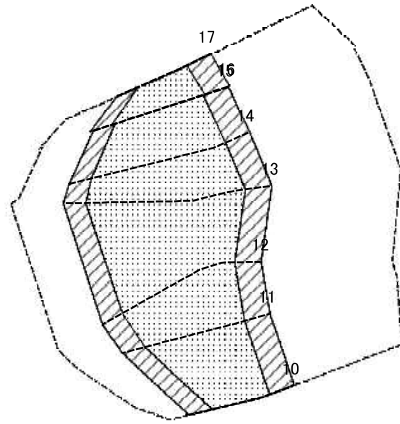
縮尺
1:1,500

告示番号
告示年月日

自然現象の種類
急傾斜地の崩壊
第125号
令和2年3月24日

箇所番号	I-795
箇所名	赤倉
所在地	秋田県由利本荘市島海町上世子字赤倉

土砂災害警戒区域等の指定の公示に係る図書(その2-2)



図中の数字は横断測線番号を示す

様式-2-2(急)
土砂災害特別警戒区域の区域区分図
(急傾斜地の崩壊に伴う土石等の移動により
建築物の地上部に作用すると想定される力)

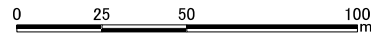
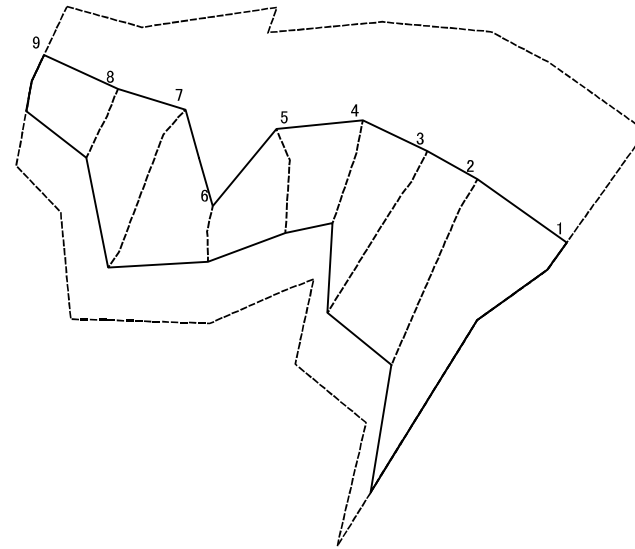
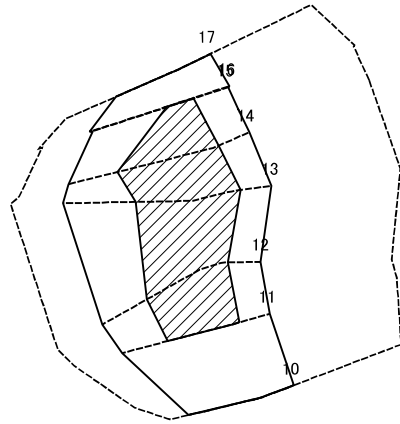
土砂災害防止法施行令第2条の基準に該当する区域	
土砂災害防止法施行令第3条の基準に該当する区域	
それ以外の区域	

縮尺 1:1,500	
	N

自然現象の種類	急傾斜地の崩壊
告示番号	第125号
告示年月日	令和2年3月24日

箇所番号	I-795
箇所名	赤倉
所在地	秋田県由利本荘市島崎町上世子字赤倉

土砂災害警戒区域等の指定の公示に係る図書(その2-3)



図中の数字は横断測線番号を示す

様式-2-3(急)
土砂災害特別警戒区域の区域区分図
(急傾斜地の崩壊に伴う土石等の堆積により
建築物の地上部に作用すると想定される力)

土砂災害防止法施行令第二条の基準に該当する区域



自然現象
の種類

急傾斜地の崩壊

箇所番号

I-795

土砂災害防止法
施行令第三条の
基準に該当する
区域



縮尺

告示番号

第125号

箇所名

赤倉

区域

それ以外の区域



1:1,500

告示年月日

令和2年3月24日

所在地

秋田県由利本荘市鳥海町上笹子字赤倉

