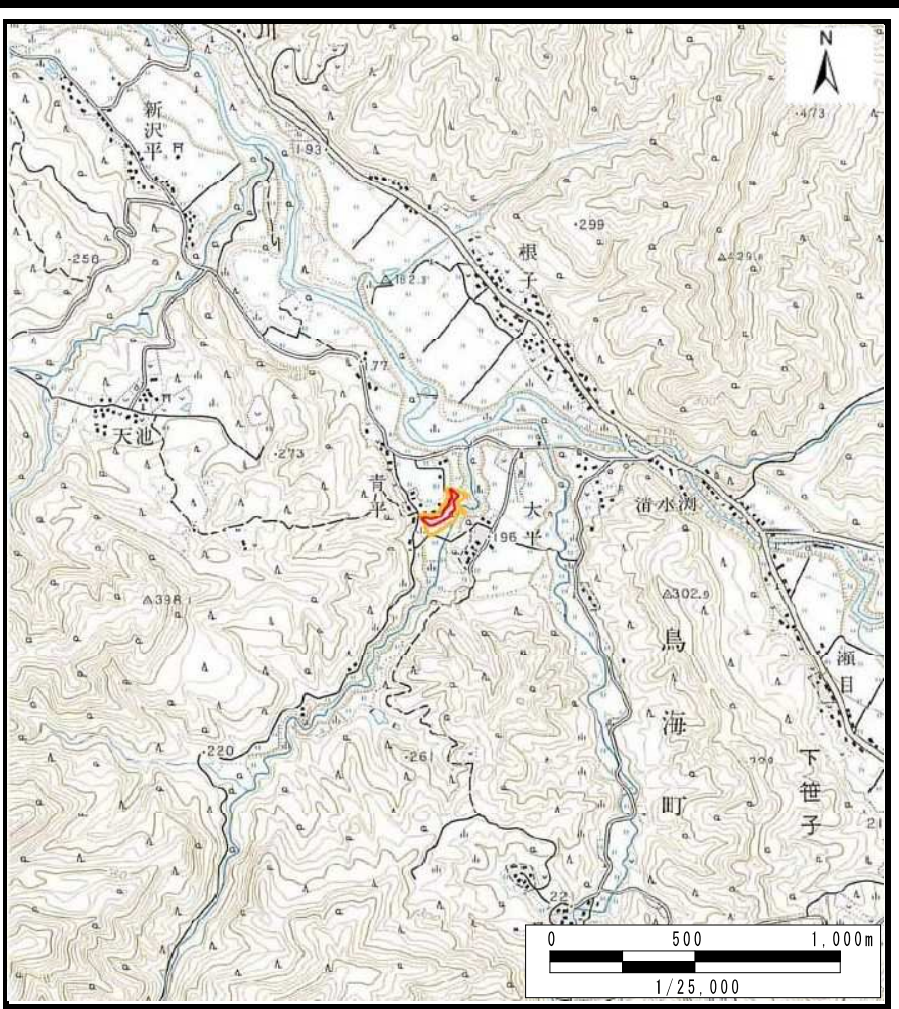
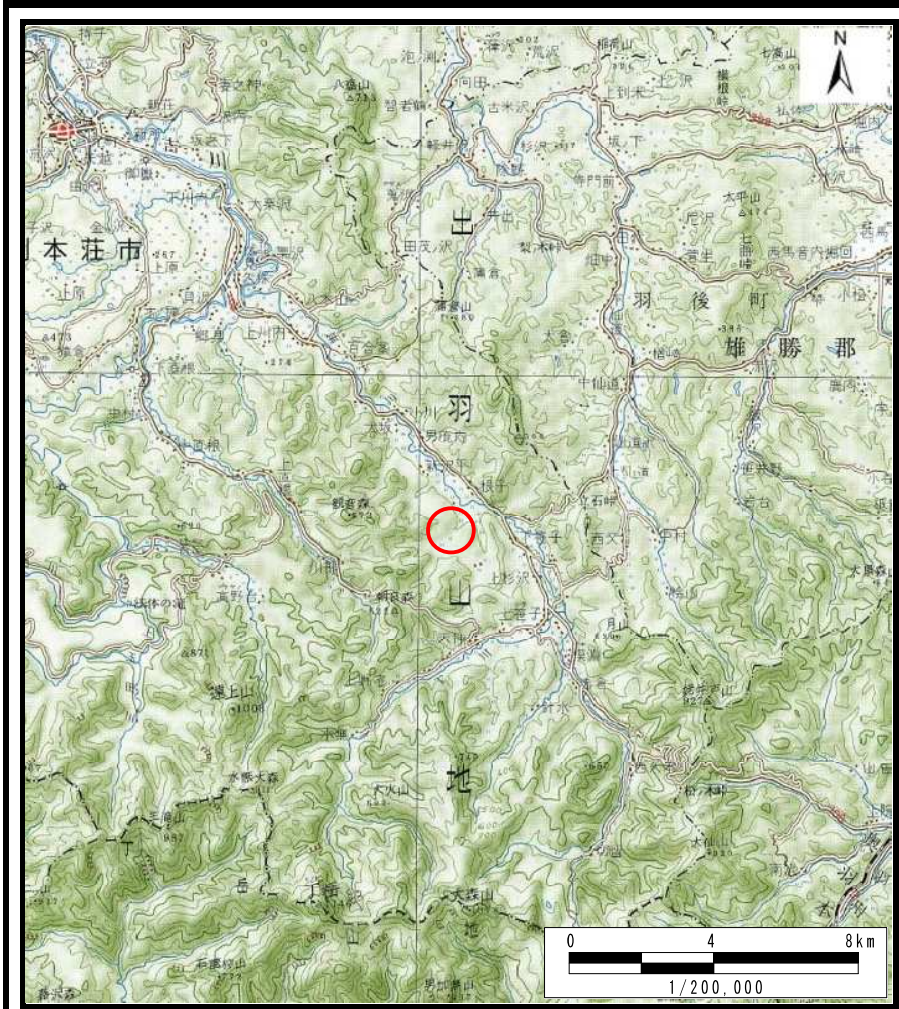


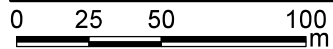
## 土砂災害警戒区域等の指定の公示に係る図書（その1）



様式－1（急） 土砂災害警戒区域・土砂災害特別警戒区域 位置図	自然現象の種類	急傾斜地の崩壊
	箇所番号	Ⅱ-1885
	箇所名	泉ヶ平2号
	所在地	秋田県由利本荘市鳥海町下笹子字泉ヶ平、大平及び大平道ノ下

この地図は、国土地理院長の承認を得て、同院発行の電子地形図25000及び電子地形図20万を複製したものである。（承認番号 令1東復、第15号）

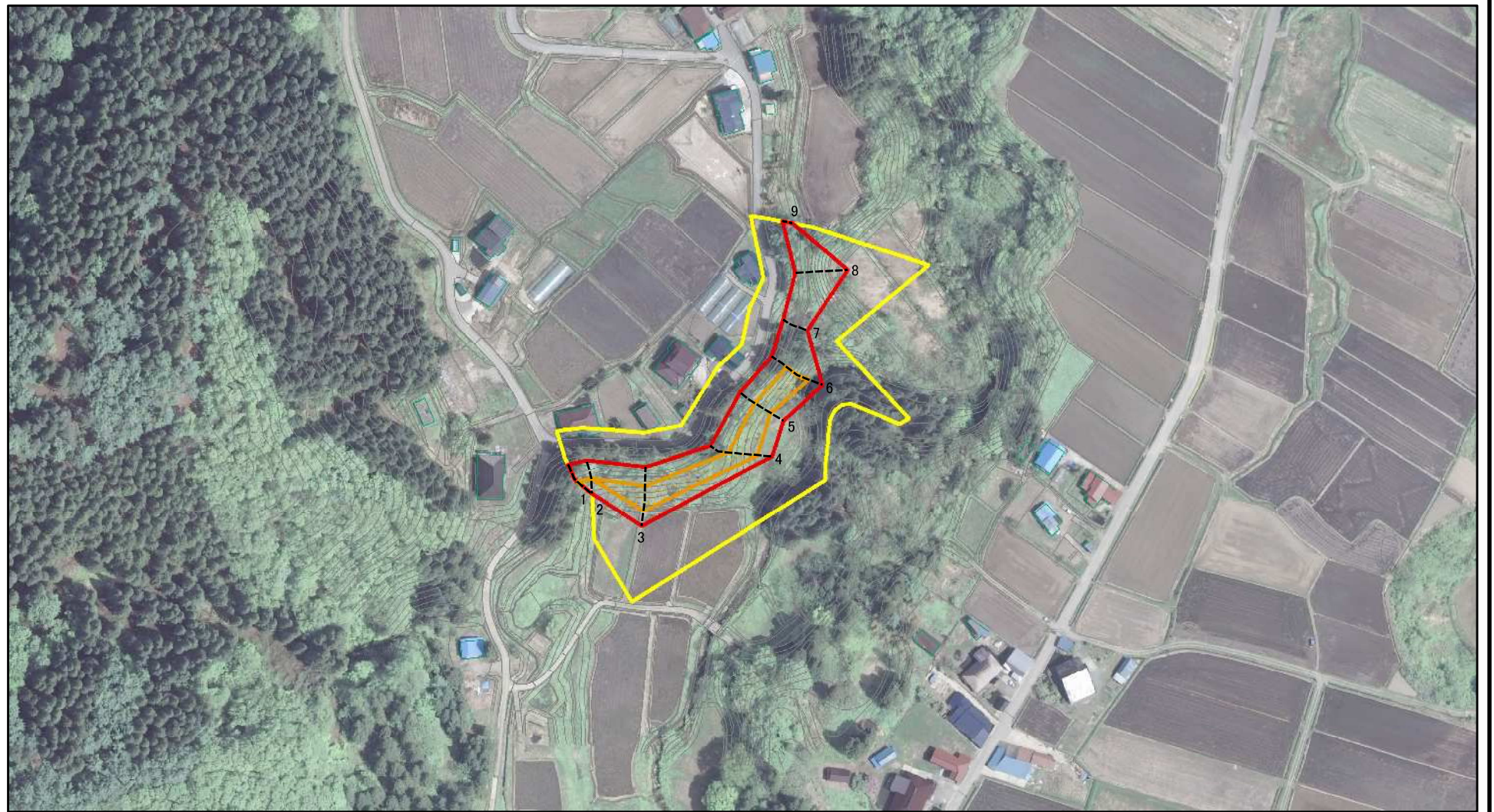
# 土砂災害警戒区域等の指定の公示に係る図書(その2)



図中の数字は横断測線番号を示す

様式-2(急) 土砂災害警戒区域・土砂災害特別警戒区域 区域図(その1)	土砂災害防止法施行令第二条の基準に該当する区域		N 縮尺 1:2,500	自然現象の種類	急傾斜地の崩壊	箇所番号	II-1885	
	土砂災害防止法施行令第三条の基準に該当する区域			告示番号	第125号	箇所名	泉ヶ平2号	
	土砂等の(移動)高さが1m以下の場合、土砂等の移動による力が100kN/mを超える区域			告示年月日	令和2年3月24日	所在地	秋田県由利本荘市鳥海町下笹子字泉ヶ平、大平及び大平道ノ下	
	土砂等の堆積の高さが3mを超える区域							
それ以外の区域								

# 土砂災害警戒区域等の指定の公示に係る図書(その2)



0 25 50 100  
m

図中の数字は横断測線番号を示す

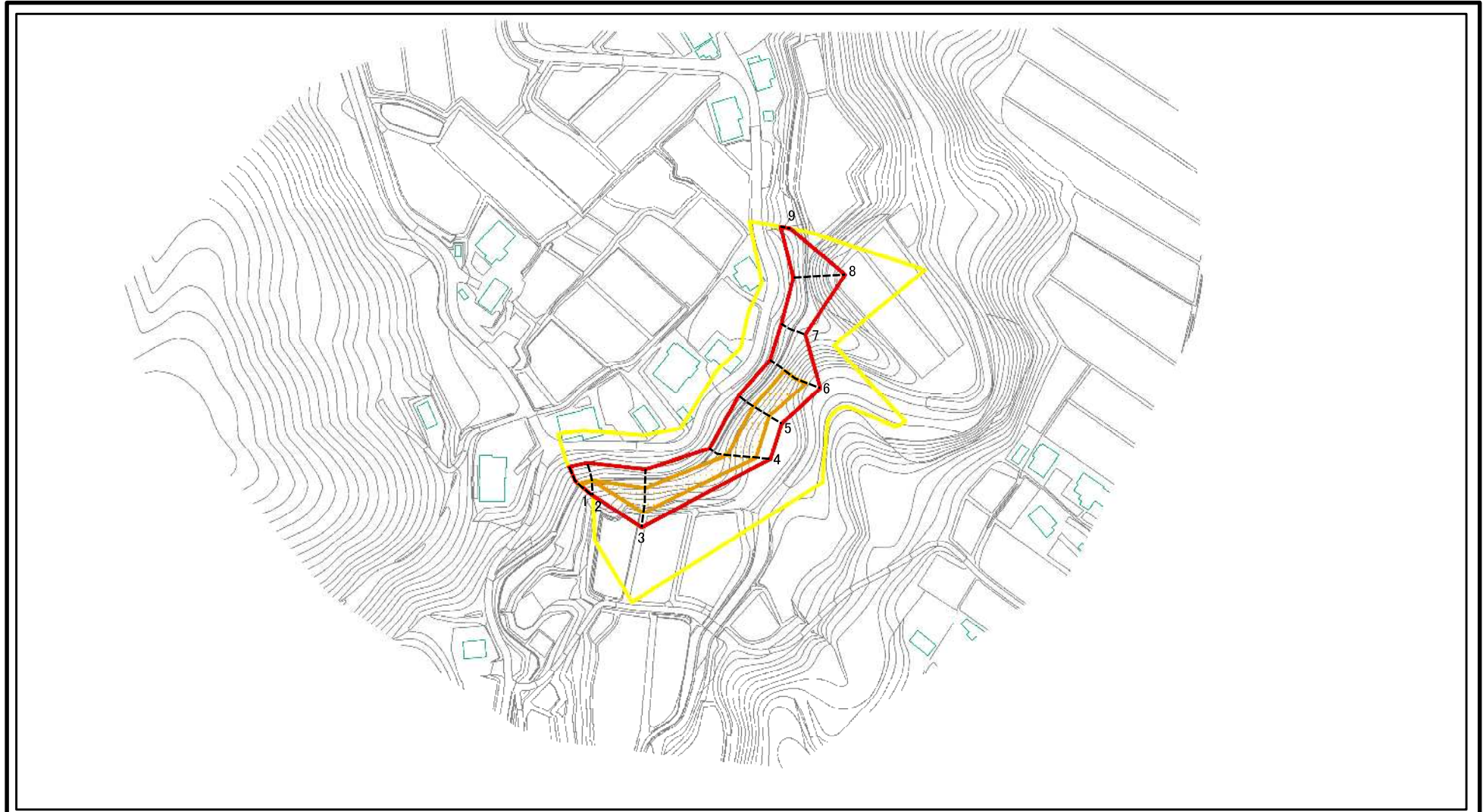
様式-2(急)  
土砂災害警戒区域・土砂災害特別警戒区域  
区域図(その1)

土砂災害防止法施行令第二条の基準に該当する区域	
土砂災害防止法施行令第三条の基準に該当する区域	
それ以外の区域	

縮尺	N	1:2,500
----	---	---------

自然現象の種類	急傾斜地の崩壊	箇所番号	II-1885
告示番号	第125号	箇所名	泉ヶ平2号
告示年月日	令和2年3月24日	所在地	秋田県由利本荘市鳥海町下笹子字泉ヶ平、大平及び大平道ノ下

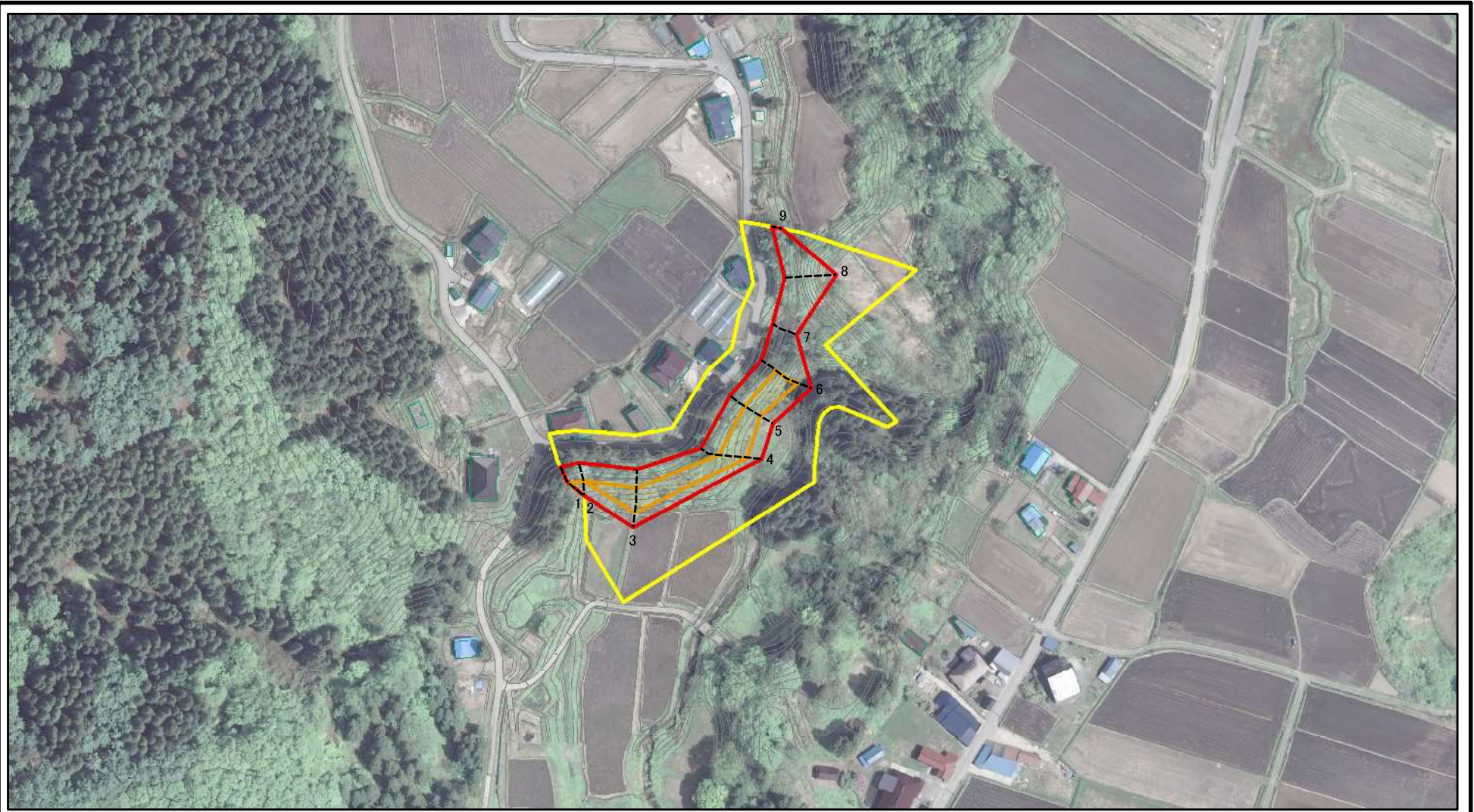
# 土砂災害警戒区域等の指定の公示に係る図書(その2-1)



図中の数字は横断測線番号を示す

<b>様式-2-1(急)</b> <b>土砂災害警戒区域・土砂災害特別警戒区域</b> <b>区域図(その2)</b>	土砂災害防止法施行令第二条の基準に該当する区域		N 縮尺 1:2,500	自然現象の種類	急傾斜地の崩壊	箇所番号	II-1885
	土砂災害防止法施行令第三条の基準に該当する区域	 		告示番号	第125号	箇所名	泉ヶ平2号
	土砂等の(移動)高さが1m以下の場合、 土砂等の移動による力が100kN/mを超える区域 土砂等の堆積の高さが3mを超える区域 それ以外の区域			告示年月日	令和2年3月24日	所在地	秋田県由利本荘市鳥海町下笹子字 泉ヶ平、大平及び大平道ノ下

# 土砂災害警戒区域等の指定の公示に係る図書(その2-1)



図中の数字は横断測線番号を示す

様式-2-1(急)

土砂災害警戒区域・土砂災害特別警戒区域  
区域図(その2)

土砂災害防止法施行令第二条の基準に該当する区域



自然現象  
の種類

急傾斜地の崩壊

箇所番号

II-1885

土砂災害防止法  
施行令第三条の  
基準に該当する  
区域

土石等の(移動)高さが1m以下の場合、  
土石等の移動による力が100kN/mを超える区域



縮尺

告示番号

第125号

箇所名

泉ヶ平2号

土石等の堆積の高さが3mを超える区域



1:2,500

告示年月日

令和2年3月24日

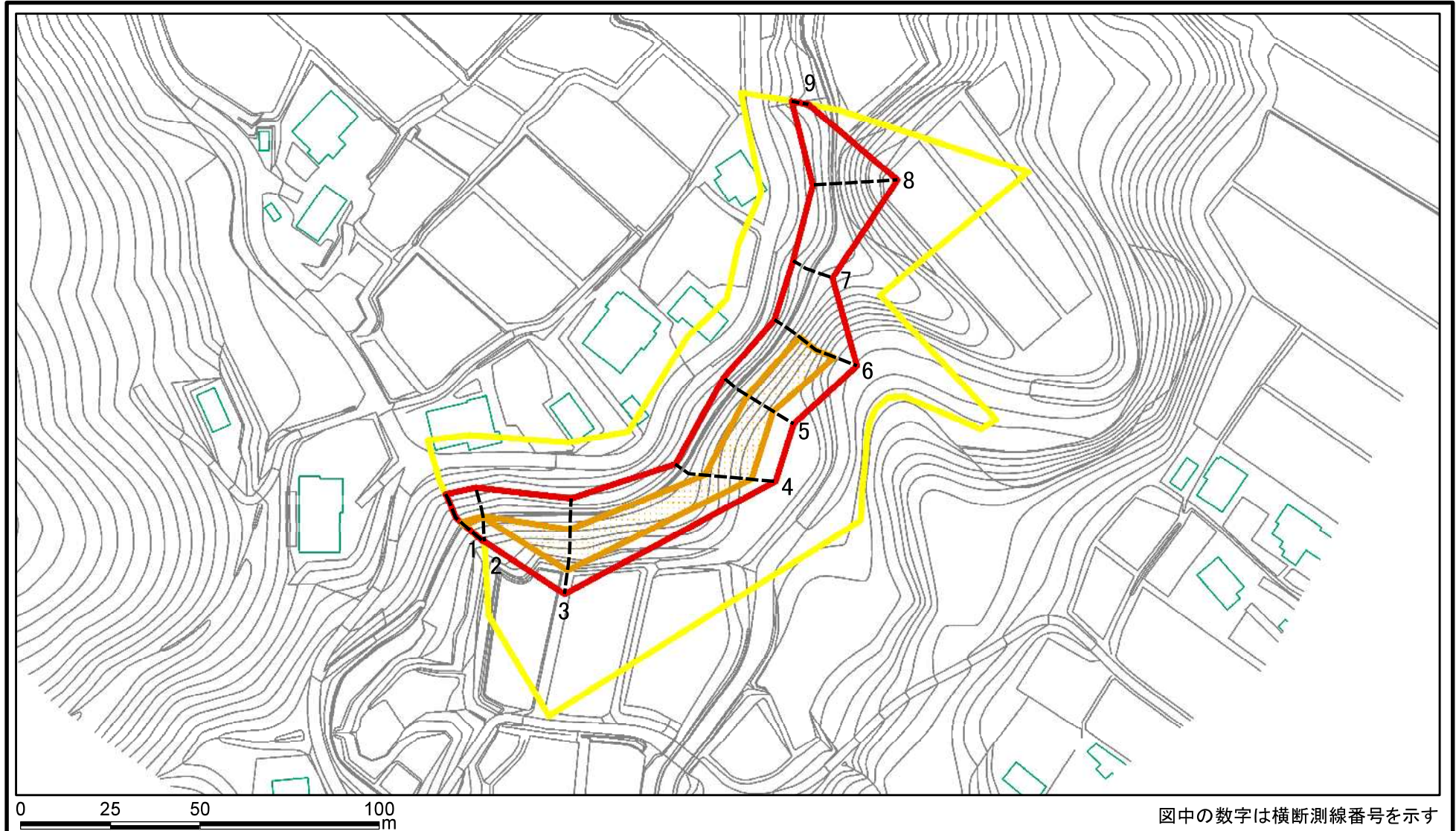
所在地

秋田県由利本荘市鳥海町下笹子  
泉ヶ平、大平及び大平道ノ下

それ以外の区域



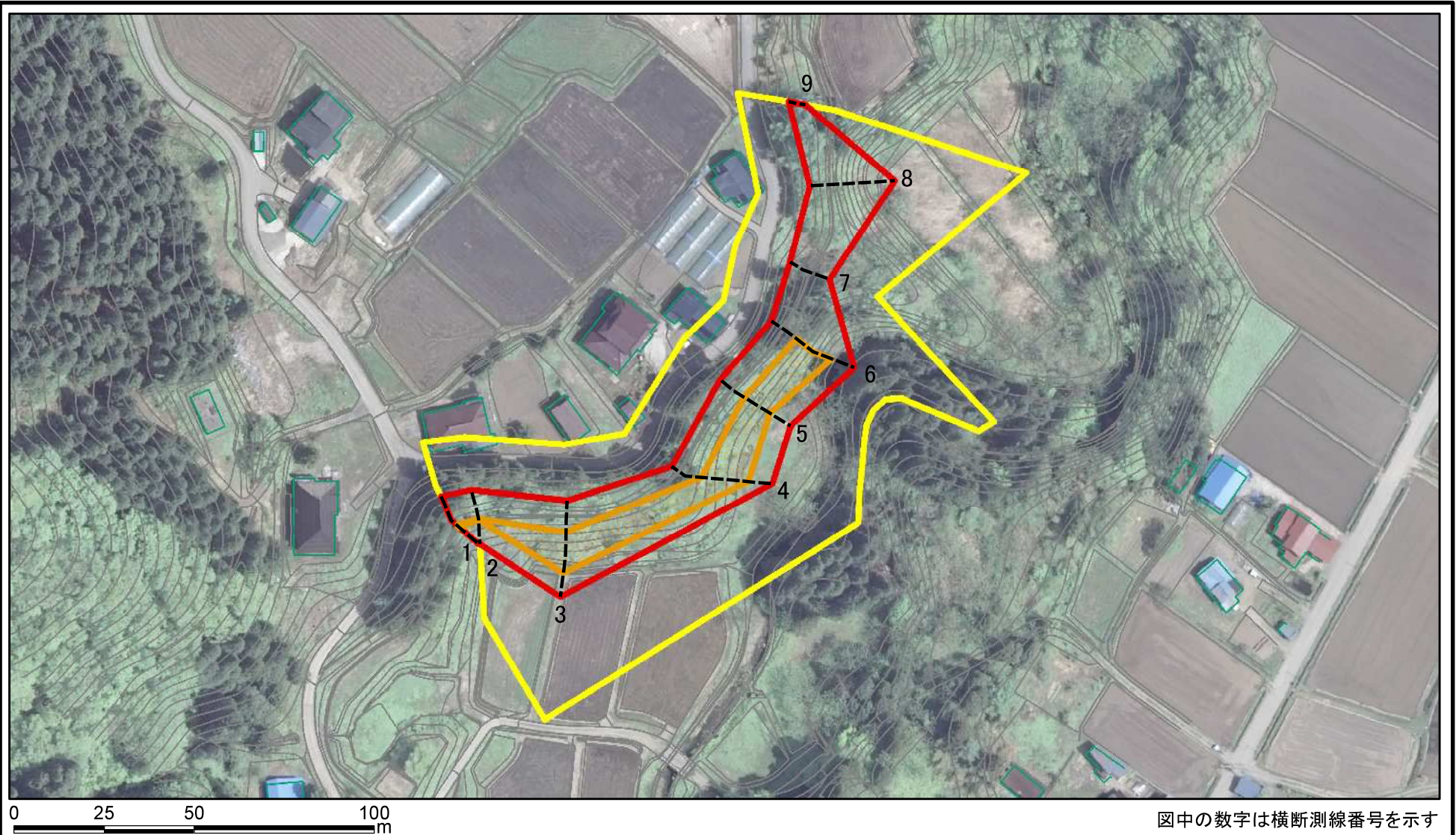
# 土砂災害警戒区域等の指定の公示に係る図書(その2-1)



図中の数字は横断測線番号を示す

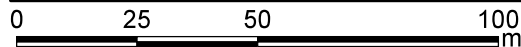
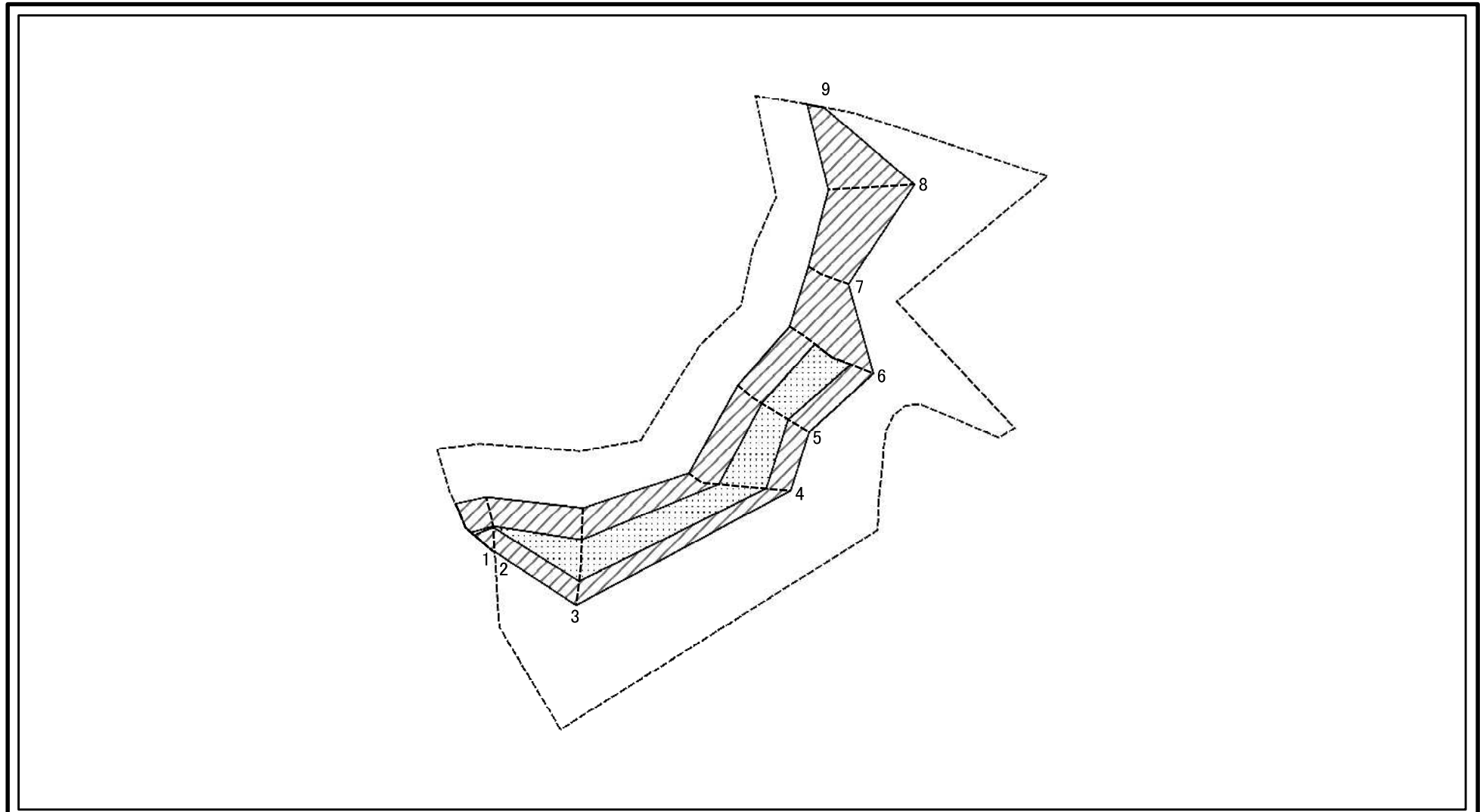
<b>様式-2-1(急)</b> <b>土砂災害警戒区域・土砂災害特別警戒区域</b> <b>区域図(その2)</b>	土砂災害防止法施行令第二条の基準に該当する区域		N 縮尺 1:1,500	自然現象の種類	急傾斜地の崩壊	箇所番号	II-1885
	土砂災害防止法施行令第三条の基準に該当する区域	 		告示番号	第125号	箇所名	泉ヶ平2号
	土石等の(移動)高さが1m以下の場合、土石等の移動による力が100kN/mを超える区域 土石等の堆積の高さが3mを超える区域 それ以外の区域			告示年月日	令和2年3月24日	所在地	秋田県由利本荘市鳥海町下笹子 泉ヶ平、大平及び大平道ノ下

# 土砂災害警戒区域等の指定の公示に係る図書(その2-1)



<b>様式-2-1(急)</b> <b>土砂災害警戒区域・土砂災害特別警戒区域</b> <b>区域図(その2)</b>	土砂災害防止法施行令第二条の基準に該当する区域		N 縮尺 1:1,500	自然現象の種類	急傾斜地の崩壊	箇所番号	II-1885
	土砂災害防止法施行令第三条の基準に該当する区域	 		告示番号	第125号	箇所名	泉ヶ平2号
	土砂等の(移動)高さが1m以下の場合、土砂等の移動による力が100kN/mを超える区域 土砂等の堆積の高さが3mを超える区域 それ以外の区域		告示年月日	令和2年3月24日	所在地	秋田県由利本荘市鳥海町下笹子字 泉ヶ平、大平及び大平道ノ下	

# 土砂災害警戒区域等の指定の公示に係る図書(その2-2)

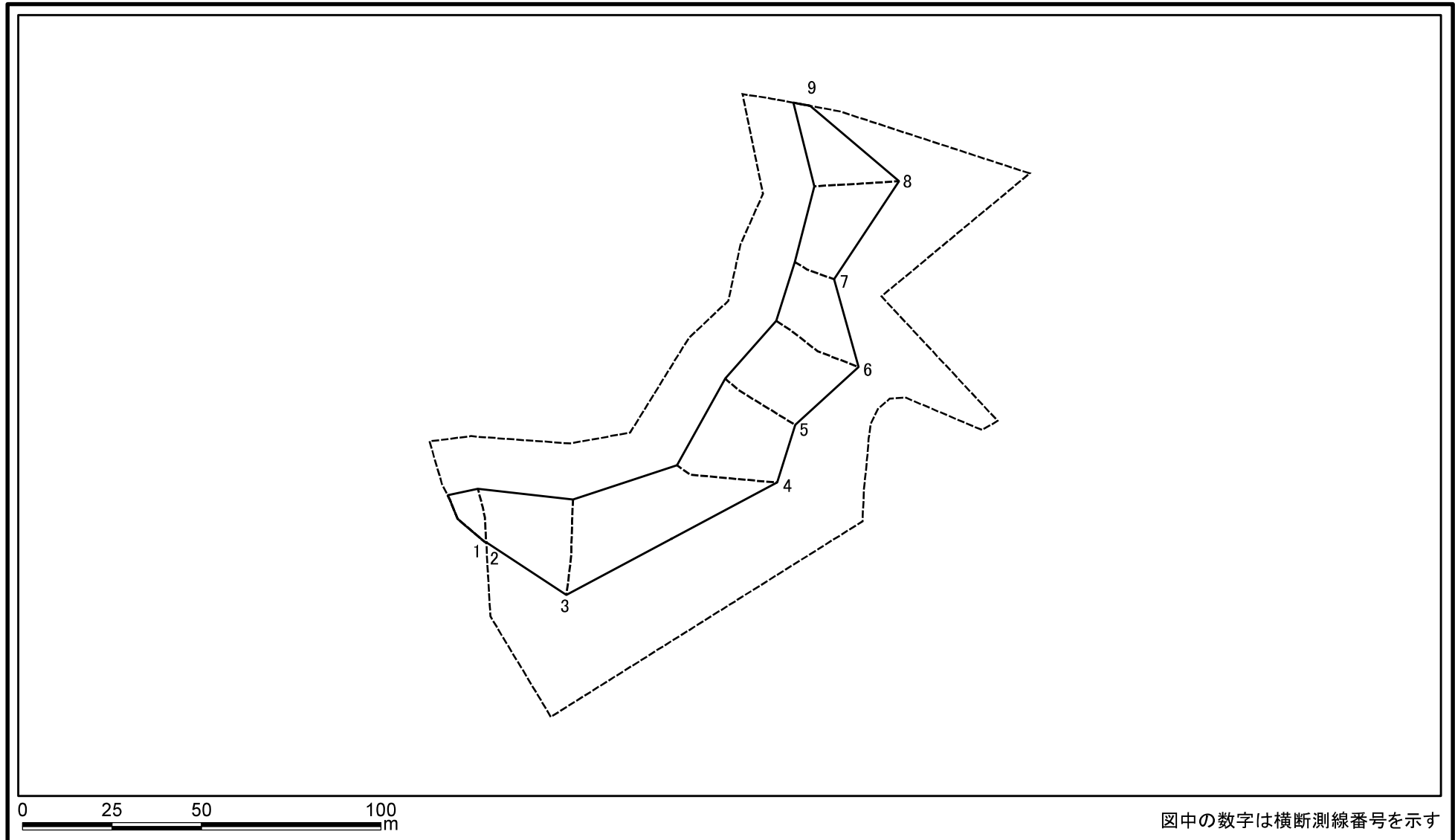


図中の数字は横断測線番号を示す

<b>様式-2-2(急)</b> 土砂災害特別警戒区域の区域区分図 (急傾斜地の崩壊に伴う土石等の移動により建築物の地上部に作用すると想定される力)	土砂災害防止法施行令第二条の基準に該当する区域		N 縮尺 1:1,500	自然現象の種類	急傾斜地の崩壊	箇所番号	II-1885
	土砂災害防止法施行令第三条の基準に該当する区域			告示番号	第125号	箇所名	泉ヶ平2号
	それ以外の区域		告示年月日	令和2年3月24日	所在地	秋田県由利本荘市島海町下笹子字 泉ヶ平、大平及び大平道ノ下	



# 土砂災害警戒区域等の指定の公示に係る図書(その2-3)



<b>様式-2-3(急)</b> 土砂災害特別警戒区域の区域区分図 (急傾斜地の崩壊に伴う土石等の堆積により 建築物の地上部に作用すると想定される力)	土砂災害防止法施行令第二条の基準に該当する区域		N 縮尺 1:1,500	自然現象の種類	急傾斜地の崩壊	箇所番号	Ⅱ-1885
	土砂災害防止法施行令第三条の基準に該当する区域			告示番号	第125号	箇所名	泉ヶ平2号
	それ以外の区域			告示年月日	令和2年3月24日	所在地	秋田県由利本荘市鳥海町下笹子字 泉ヶ平、大平及び大平道ノ下

