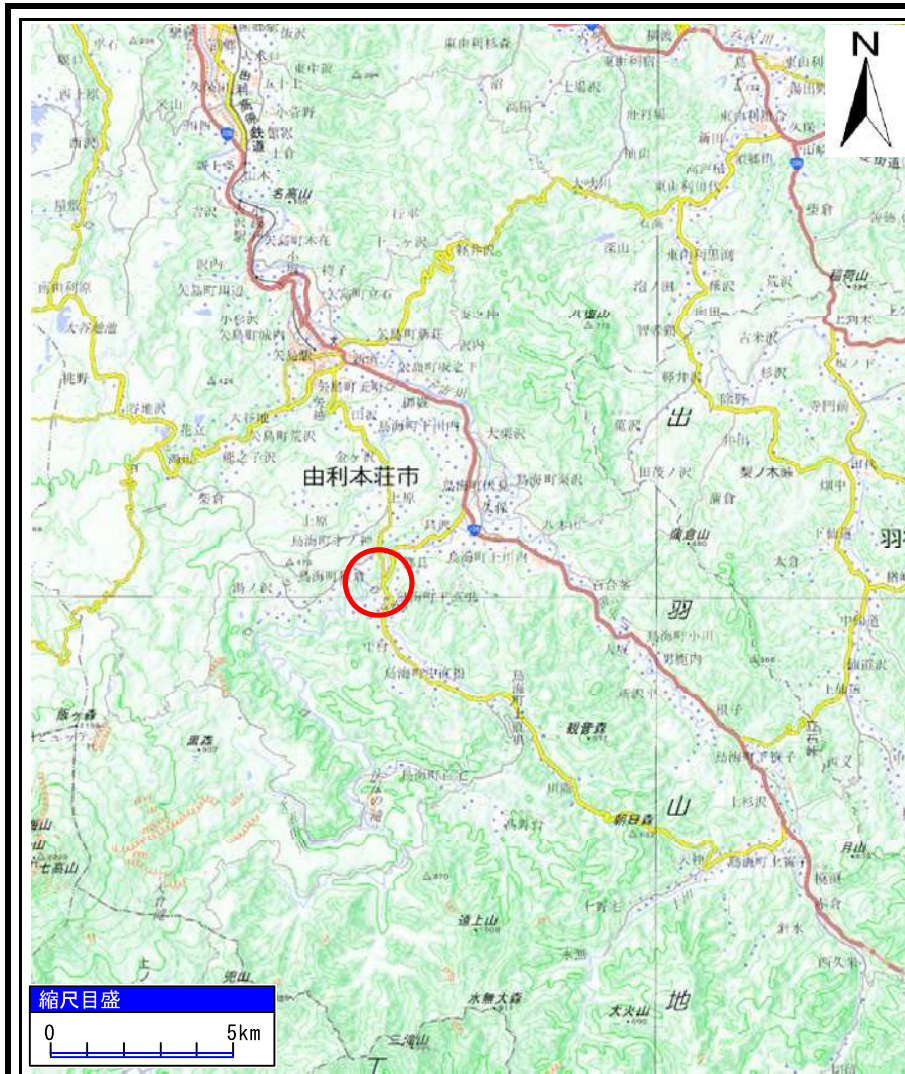
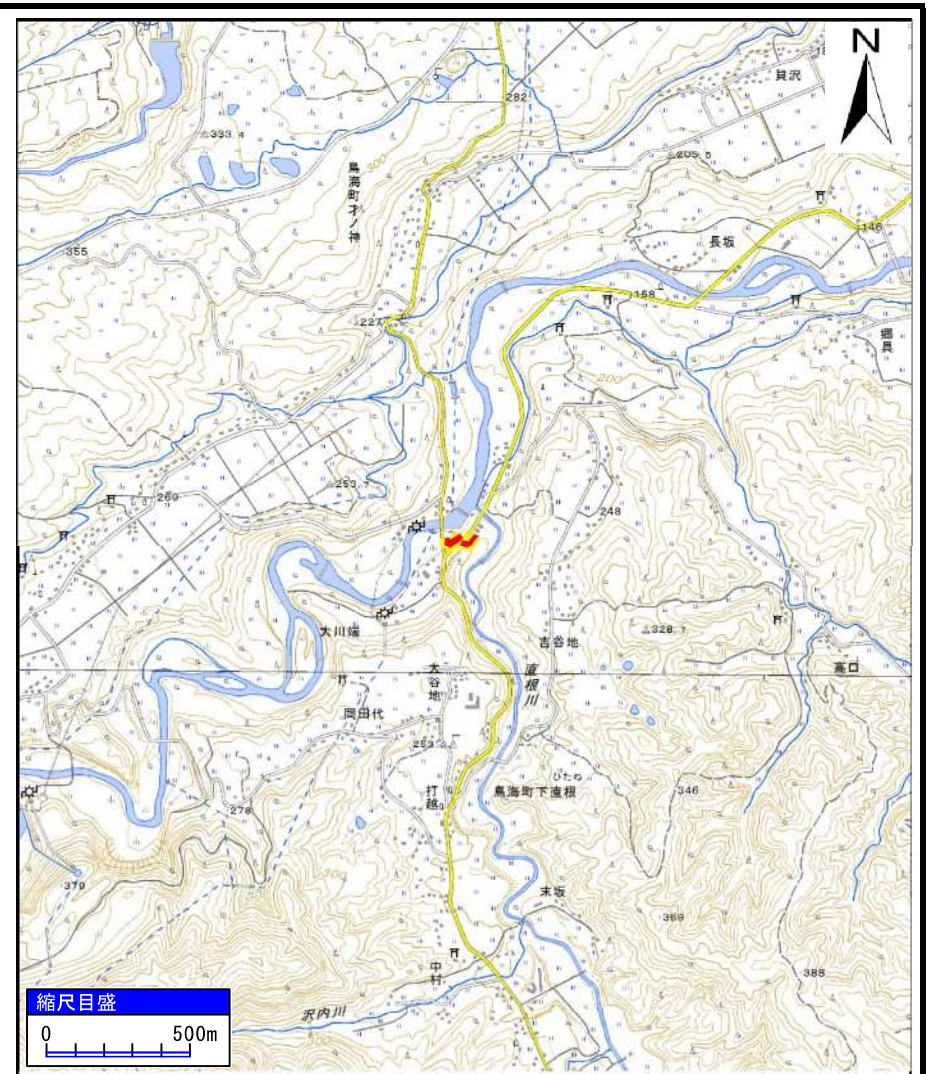


# 土砂災害警戒区域等の指定の公示に係る図書(その1)



(1/200,000)

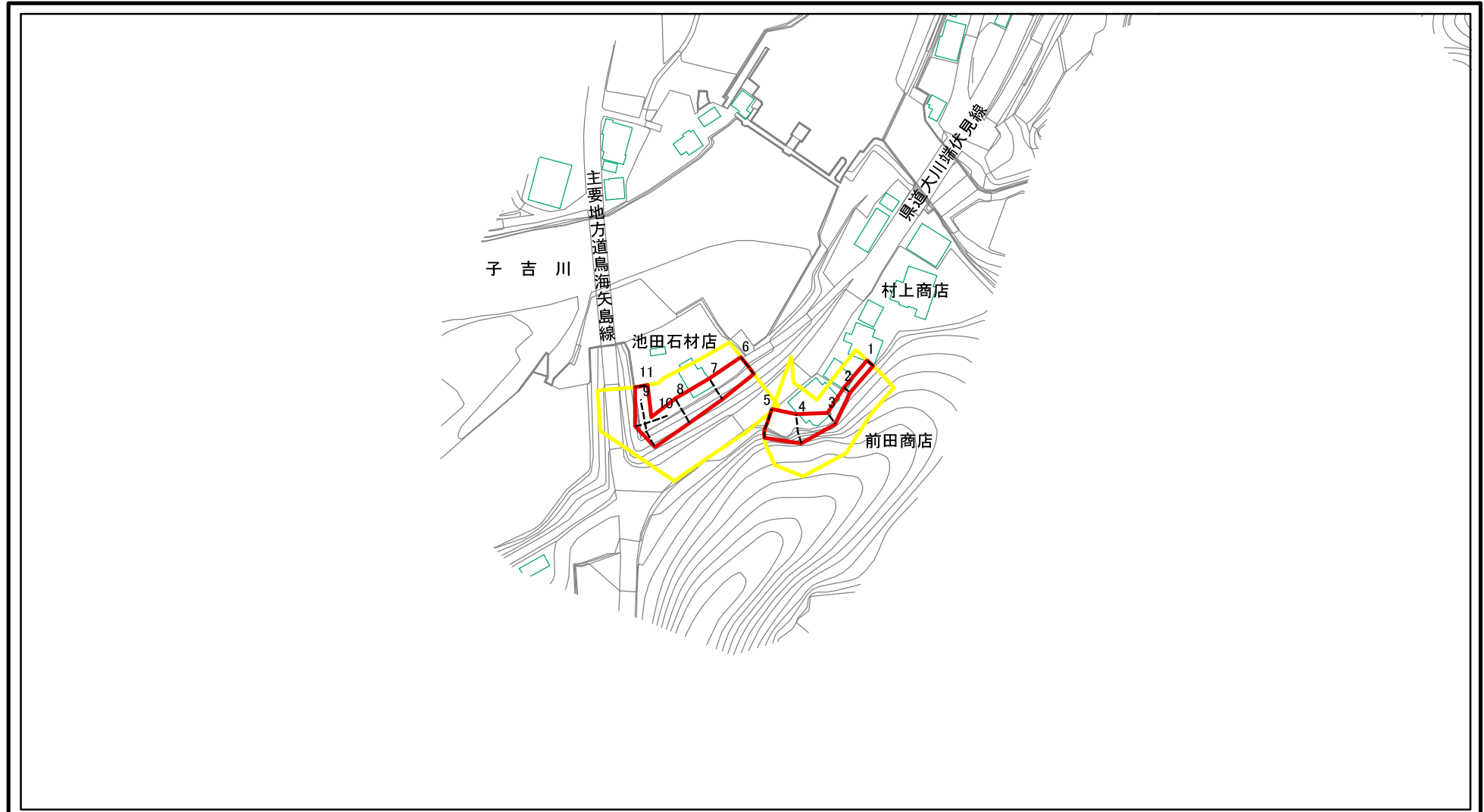


(1/25,000)

様式-1(急) 土砂災害警戒区域・土砂災害特別警戒区域 位置図	自然現象の種類	急傾斜地の崩壊
	箇所番号	Ⅱ-1861
	箇所名	高口2号
	所在地	秋田県由利本荘市鳥海町下直根字石神

「この地図は、国土地理院長の承認を得て、同院発行の電子地形図25000及び電子地形図20万を複製したものである。(承認番号 令1東複、第14号)」

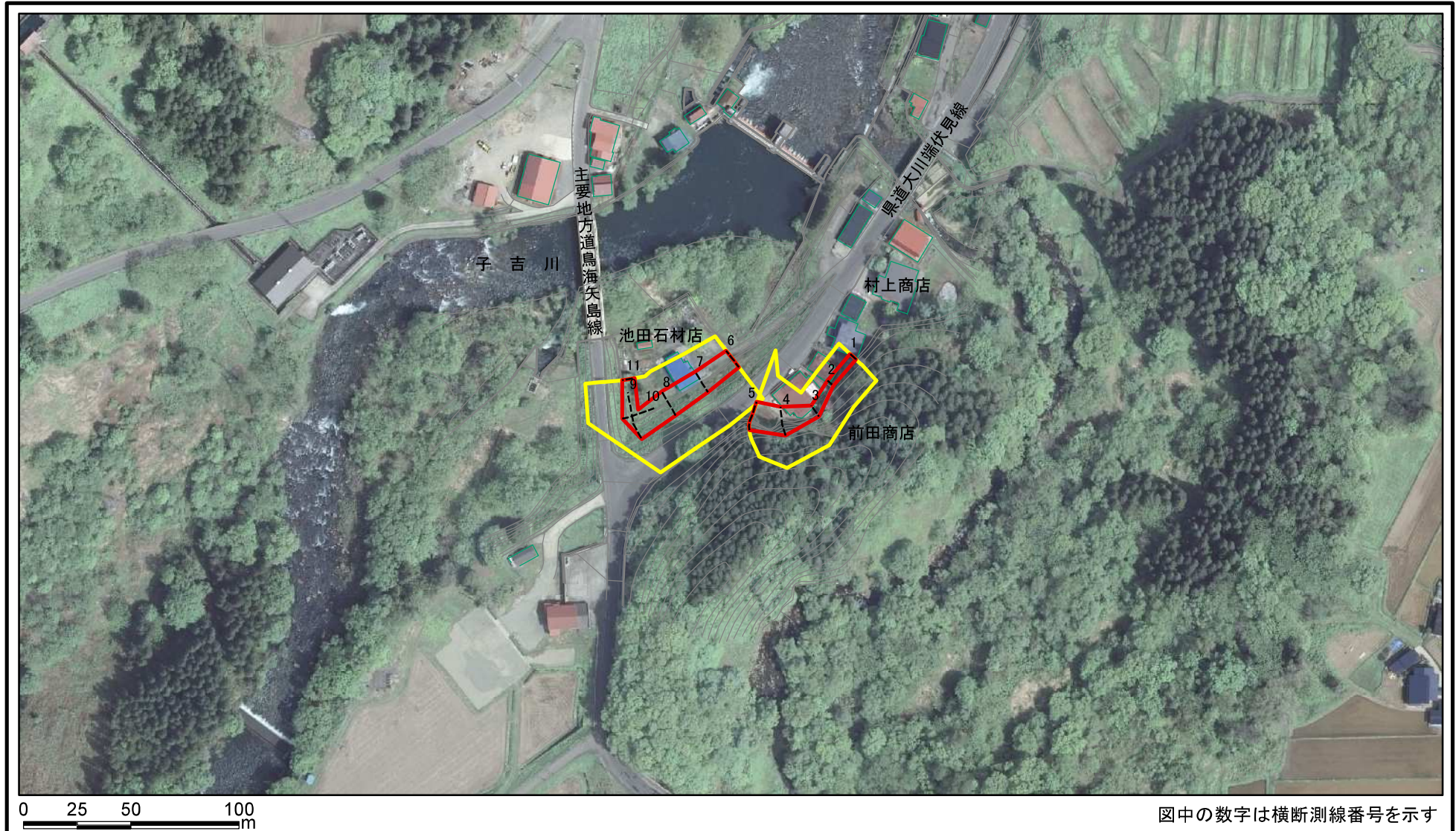
# 土砂災害警戒区域等の指定の公示に係る図書(その2)



図中の数字は横断測線番号を示す

様式-2(急) 土砂災害警戒区域・土砂災害特別警戒区域 区域図(その1)	土砂災害防止法施行令第二条の基準に該当する区域		N 縮尺 1:2,500	自然現象の種類	急傾斜地の崩壊	箇所番号	II-1861
	土砂災害防止法施行令第三条の基準に該当する区域			告示番号	第125号	箇所名	高口2号
	それ以外の区域			告示年月日	令和2年3月24日	所在地	秋田県由利本荘市鳥海町下直根字石神

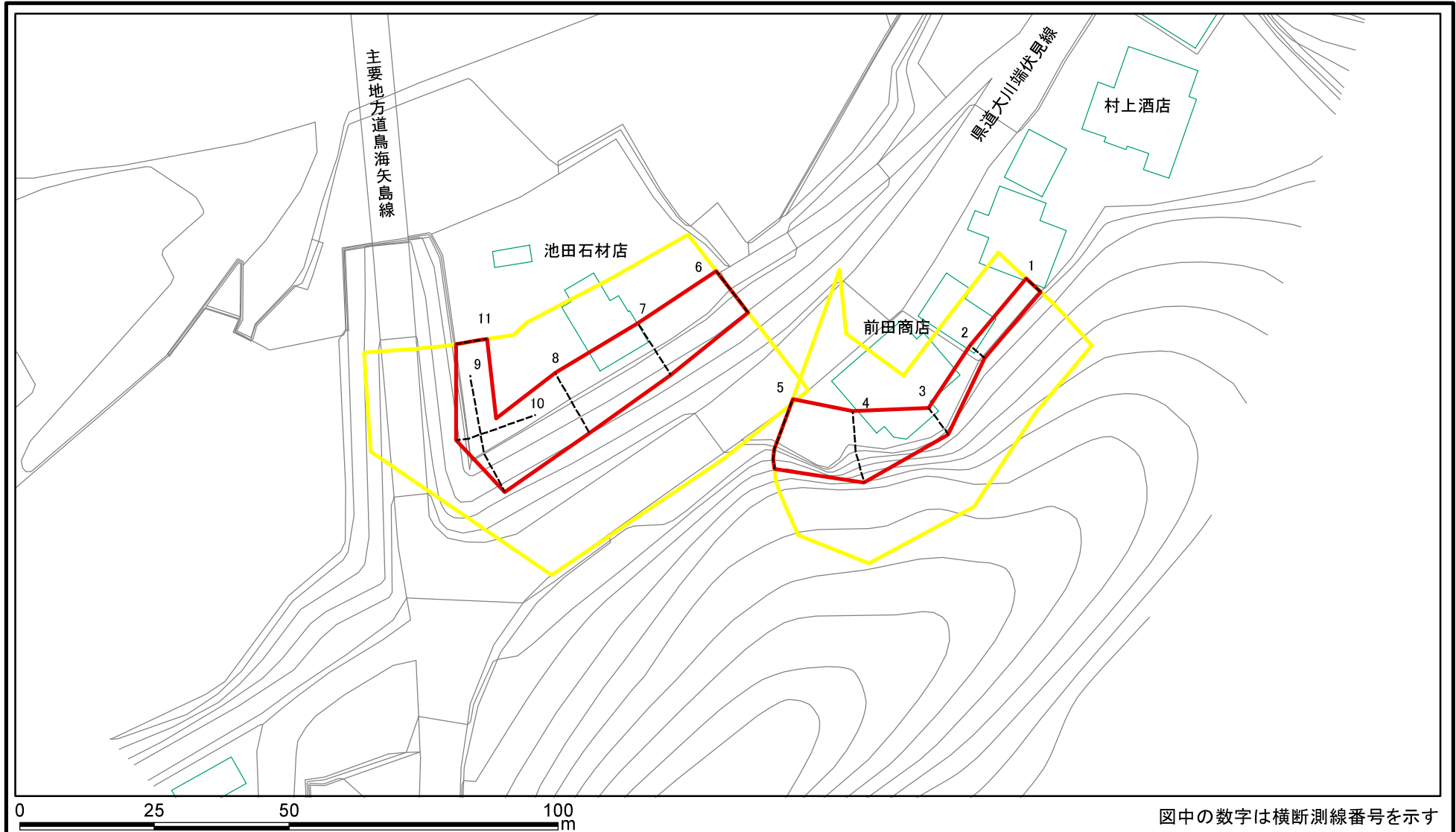
# 土砂災害警戒区域等の指定の公示に係る図書(その2)



様式-2(急)  
土砂災害警戒区域・土砂災害特別警戒区域  
区域図(その1)

土砂災害防止法施行令第二条の基準に該当する区域		N 縮尺 1:2,500	自然現象の種類	急傾斜地の崩壊	箇所番号	II-1861
土砂災害防止法施行令第三条の基準に該当する区域			告示番号	第125号	箇所名	高口2号
土砂等の(移動)高さが1m以下の場合、土砂等の移動による力が100kN/mを超える区域			告示年月日	令和2年3月24日	所在地	秋田県由利本荘市鳥海町下直根字石神
土砂等の堆積の高さが3mを超える区域						
それ以外の区域						

# 土砂災害警戒区域等の指定の公示に係る図書(その2-1)



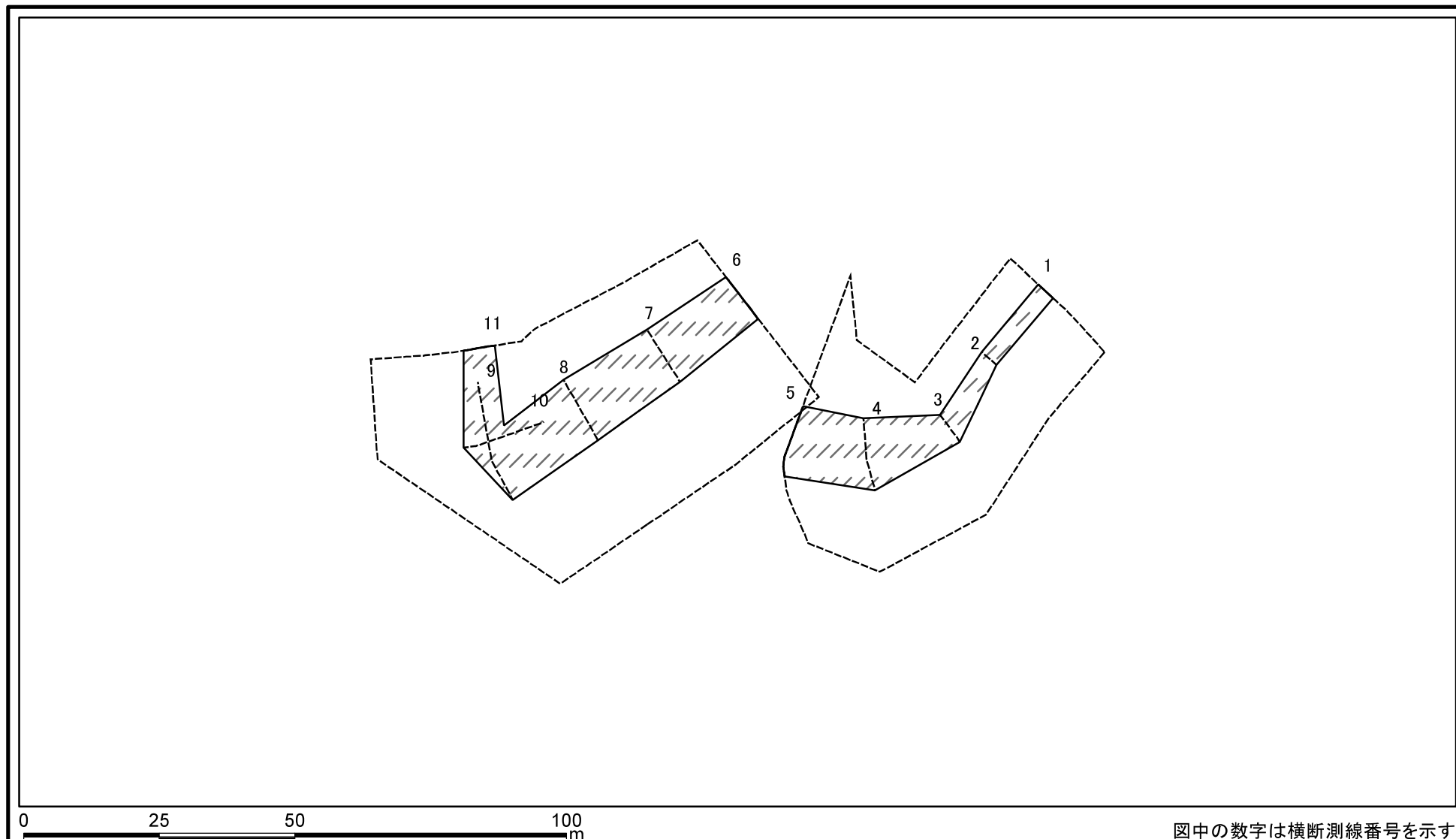
<b>様式-2-1(急)</b> <b>土砂災害警戒区域・土砂災害特別警戒区域</b> <b>区域図(その2)</b>	土砂災害防止法施行令第二条の基準に該当する区域		N 縮尺 1:1,000	自然現象の種類	急傾斜地の崩壊	箇所番号	II-1861
	土砂災害防止法施行令第三条の基準に該当する区域	  		告示番号	第125号	箇所名	高口2号
	土砂等の(移動)高さが1m以下の場合、土砂等の移動による力が100kN/mを超える区域 土砂等の堆積の高さが3mを超える区域 それ以外の区域			告示年月日	令和2年3月24日	所在地	秋田県由利本荘市鳥海町下直根字石神

# 土砂災害警戒区域等の指定の公示に係る図書(その2-1)



<b>様式-2-1(急)</b> <b>土砂災害警戒区域・土砂災害特別警戒区域</b> <b>区域図(その2)</b>	土砂災害防止法施行令第二条の基準に該当する区域		N 縮尺 1:1,000	自然現象の種類	急傾斜地の崩壊	箇所番号	II-1861
	土砂災害防止法施行令第三条の基準に該当する区域	土石等の(移動)高さが1m以下の場合、土石等の移動による力が100kN/mを超える区域 土石等の堆積の高さが3mを超える区域 それ以外の区域		告示番号	第125号	箇所名	高口2号
				告示年月日	令和2年3月24日	所在地	秋田県由利本荘市鳥海町下直根字石神

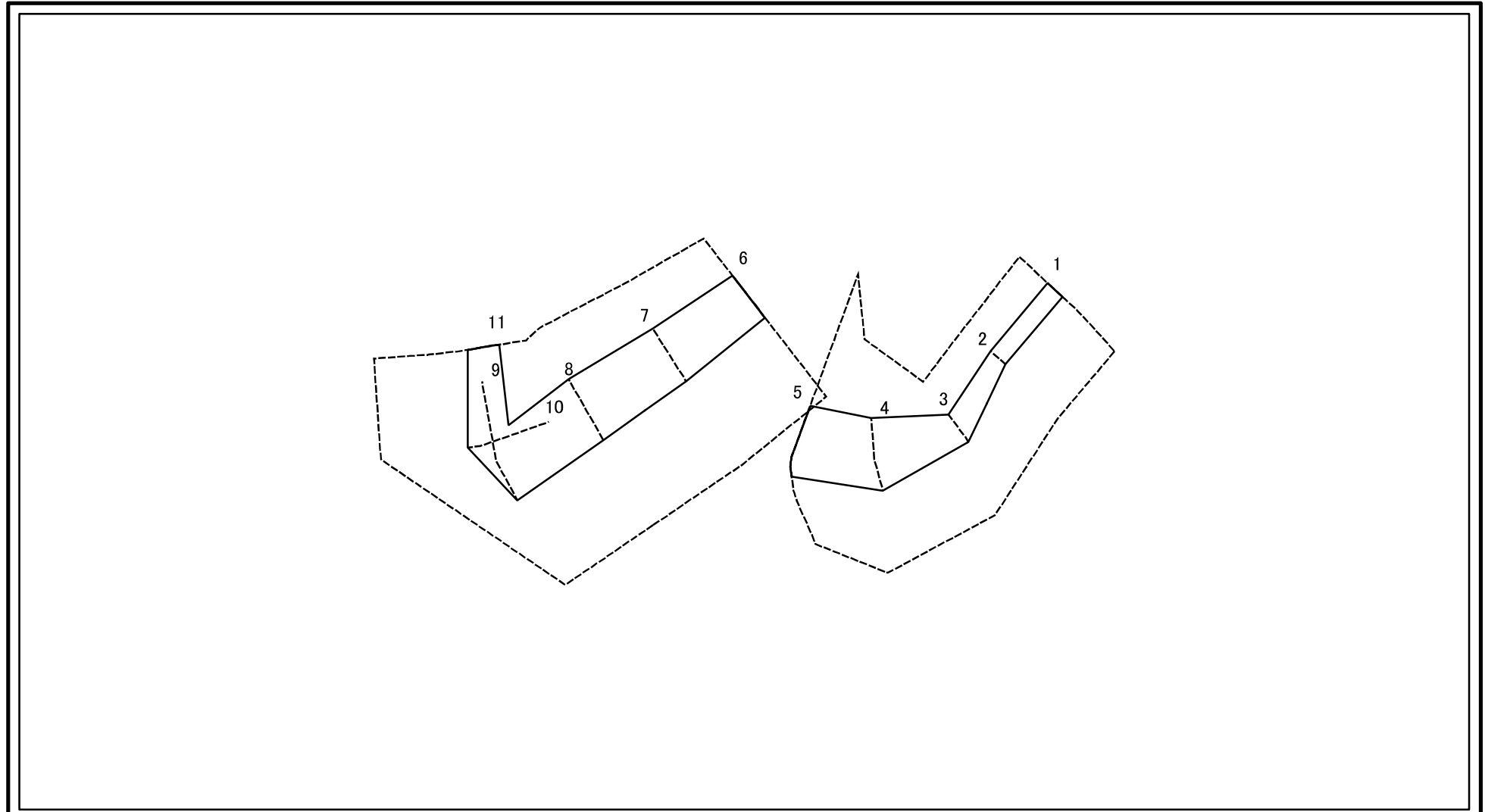
# 土砂災害警戒区域等の指定の公示に係る図書(その2-2)



図中の数字は横断測線番号を示す

様式-2-2(急) 土砂災害特別警戒区域の区域区分図 (急傾斜地の崩壊に伴う土石等の移動により 建築物の地上部に作用すると想定される力)	土砂災害防止法施行令第二条の基準に該当する区域		N 縮尺 1:1,000	自然現象の種類	急傾斜地の崩壊	箇所番号	II-1861
	土砂災害防止法施行令第三条の基準に該当する区域			告示番号	第125号	箇所名	高口2号
	それ以外の区域		告示年月日	令和2年3月24日	所在地	秋田県由利本荘市鳥海町下直根 字石神	

# 土砂災害警戒区域等の指定の公示に係る図書(その2-3)



図中の数字は横断測線番号を示す

様式-2-3(急) 土砂災害特別警戒区域の区域区分図 (急傾斜地の崩壊に伴う土石等の堆積により 建築物の地上部に作用すると想定される力)	土砂災害防止法施行令第二条の基準に該当する区域			N 縮尺 1:1,000	自然現象の種類	急傾斜地の崩壊	箇所番号	II-1861
	土砂災害防止法施行令第三条の基準に該当する区域	土石等の堆積の高さが3mを超える区域			告示番号	第125号	箇所名	高口2号
		それ以外の区域			告示年月日	令和2年3月24日	所在地	秋田県由利本荘市島海町下直根 字石神

# 土砂災害警戒区域等の指定の公示に係る図書(その3)(案)

(1/1)

横断測線の区間	土石等の移動により建築物の地上部に作用すると想定される力				土石等の堆積により建築物の地上部に作用すると想定される力				横断測線の区間	土石等の移動により建築物の地上部に作用すると想定される力				土石等の堆積により建築物の地上部に作用すると想定される力			
	土石等の(移動)高さが1m以下の場合、土石等の移動による力が100kN/m <sup>2</sup> を超える区域		それ以外の区域		土石等の堆積の高さが3mを超える区域		それ以外の区域			土石等の(移動)高さが1m以下の場合、土石等の移動による力が100kN/m <sup>2</sup> を超える区域		それ以外の区域		土石等の堆積の高さが3mを超える区域		それ以外の区域	
			力の大きさのうち最大のもの(kN/m <sup>2</sup> )	土石等の高さ(m)			力の大きさのうち最大のもの(kN/m <sup>2</sup> )	土石等の高さ(m)				力の大きさのうち最大のもの(kN/m <sup>2</sup> )	土石等の高さ(m)			力の大きさのうち最大のもの(kN/m <sup>2</sup> )	土石等の高さ(m)
1 ~ 2	-	-	44.98	1.00	-	-	11.76	2.24	~								
2 ~ 3	-	-	61.98	1.00	-	-	11.48	2.19	~								
3 ~ 4	-	-	96.58	1.00	-	-	12.78	2.44	~								
4 ~ 5	-	-	96.58	1.00	-	-	15.73	3.00	~								
~									~								
6 ~ 7	-	-	79.09	1.00	-	-	8.38	1.60	~								
7 ~ 8	-	-	85.65	1.00	-	-	8.48	1.62	~								
8 ~ 9	-	-	86.17	1.00	-	-	8.61	1.64	~								
9 ~ 10	-	-	86.17	1.00	-	-	8.61	1.64	~								
10 ~ 11	-	-	73.71	1.00	-	-	9.61	1.83	~								
~									~								
~									~								
~									~								
~									~								
~									~								
~									~								
~									~								
~									~								
~									~								
~									~								
~									~								
~									~								

様式-3(急)  建築物の構造の規制に必要な衝撃に関する事項	自然現象の種類	急傾斜地の崩壊	箇所番号	II-1861
	告示番号	第125号	箇所名	高口2号
	告示年月日	令和2年3月24日	所在地	秋田県秋田市由利本荘市鳥海町 下直根字石神