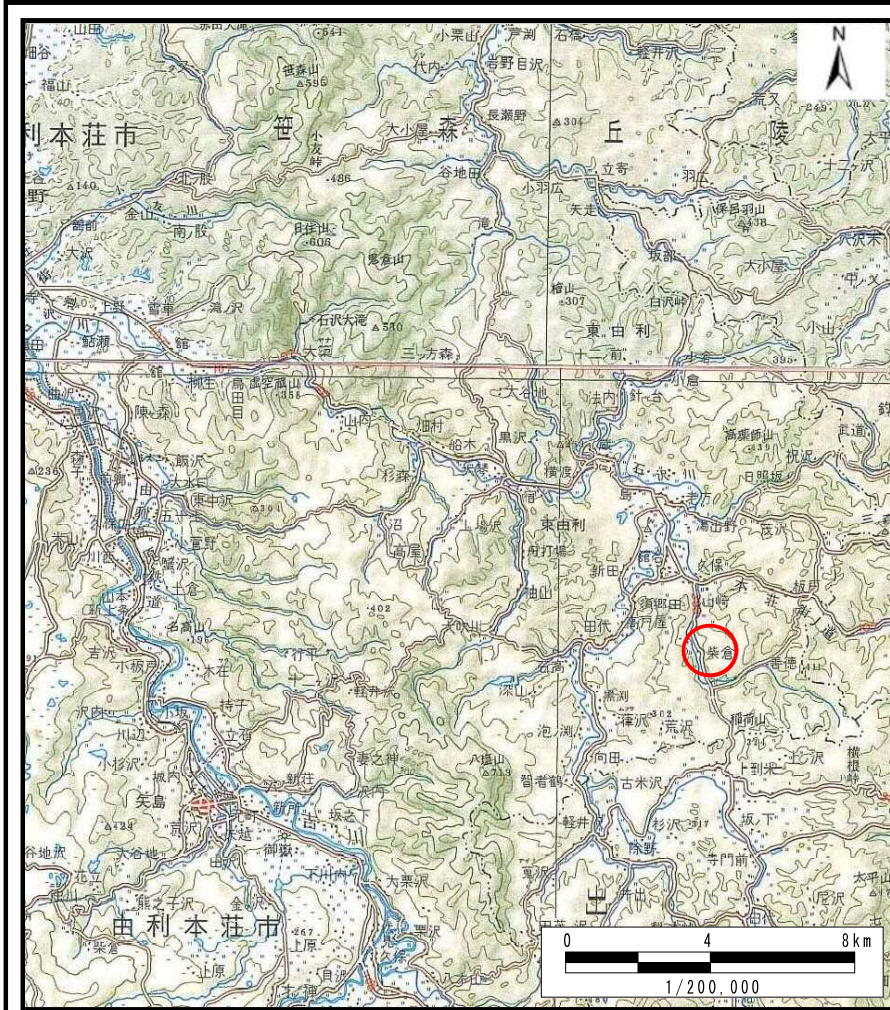
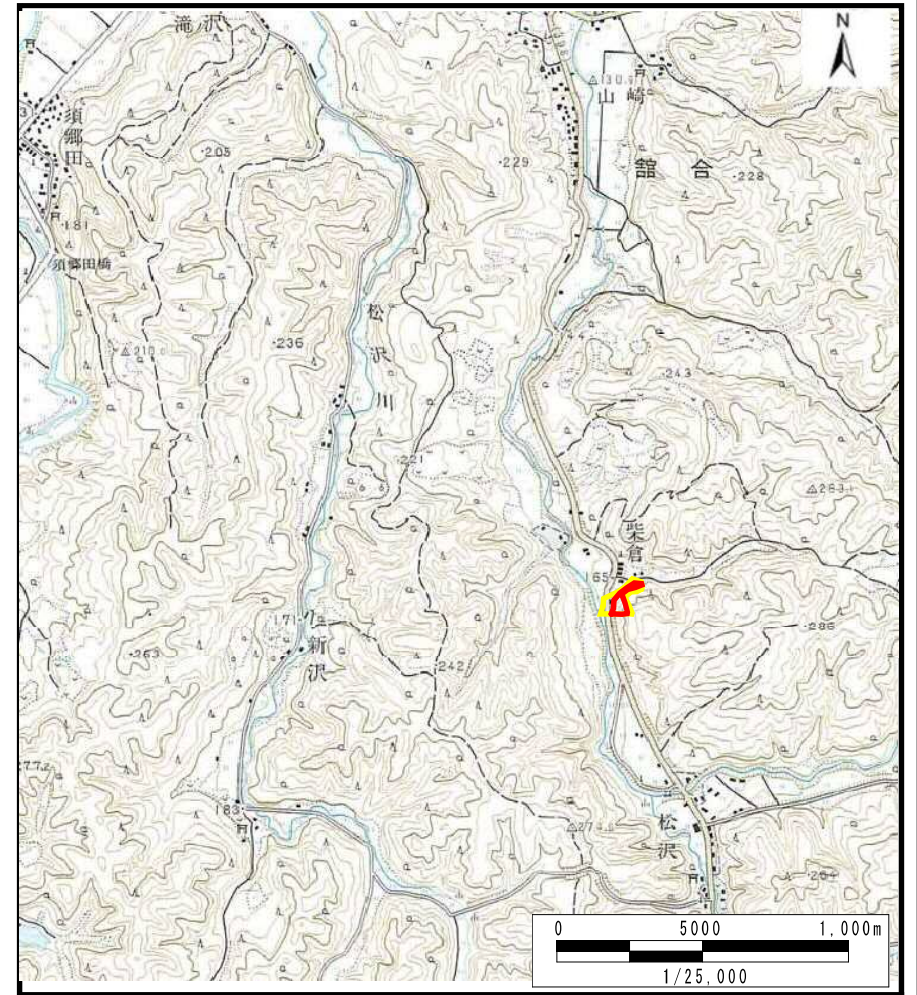


# 土砂災害警戒区域等の指定の公示に係る図書（その1）



(1/200,000)



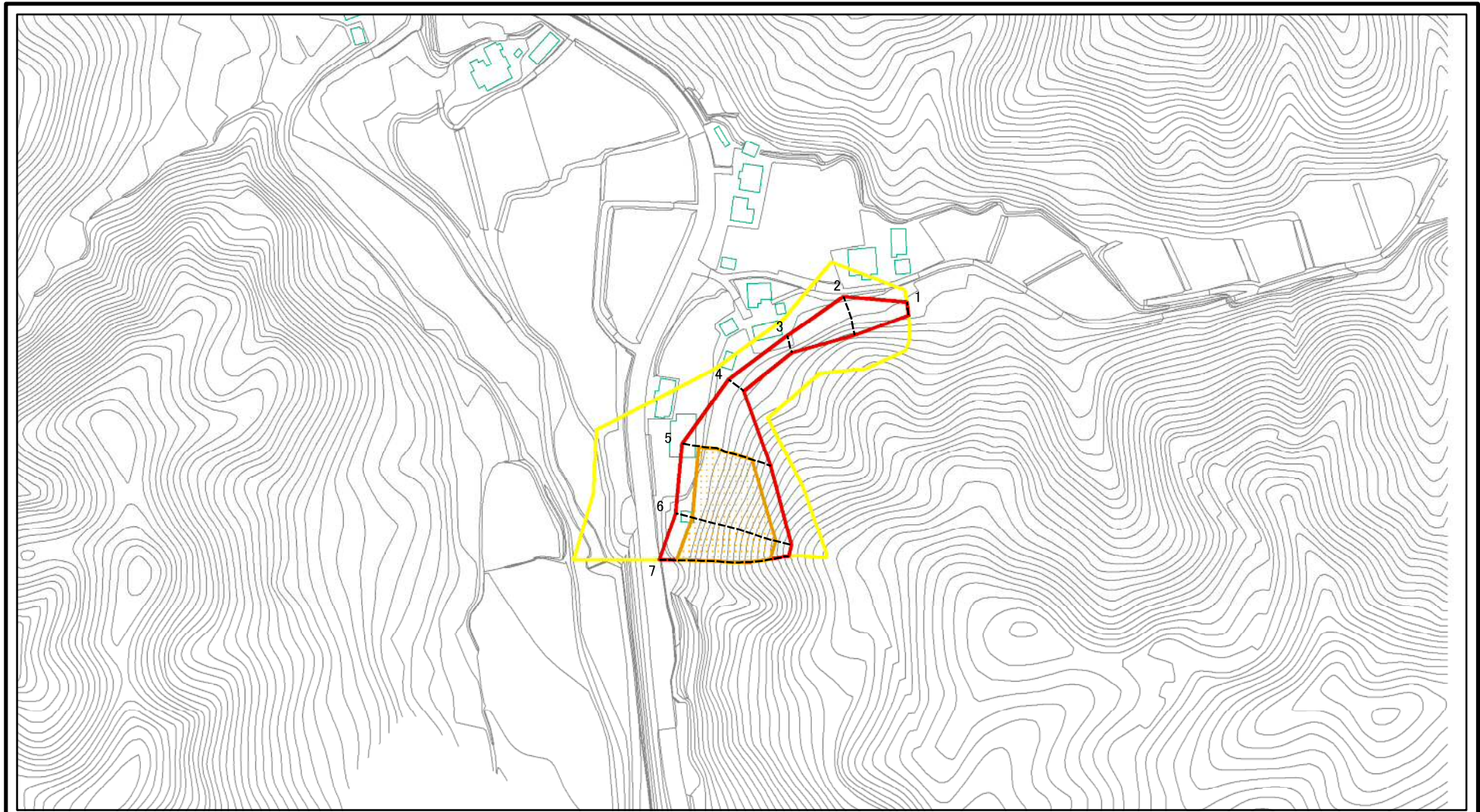
(1/25,000)

様式-1 (急) 土砂災害警戒区域・土砂災害特別警戒区域 位置図	自然現象の種類	急傾斜地の崩壊
	箇所番号	II-1036
	箇所名	柴倉2号
	所在地	秋田県由利本荘市東由利館合字柴倉

この地図は、国土地理院長の承認を得て、同院発行の20万分1地勢図及び2万5千分1地形図を複製したものである。(承認番号 平29情複、 第1293号)



# 土砂災害警戒区域等の指定の公示に係る図書(その2)



0 25 50 100  
m

図中の数字は横断測線番号を示す

様式-2(急)

土砂災害警戒区域・土砂災害特別警戒区域  
区域図(その1)

土砂災害防止法施行令第二条の基準に該当する区域	
土砂災害防止法施行令第三条の基準に該当する区域	
それ以外の区域	

N

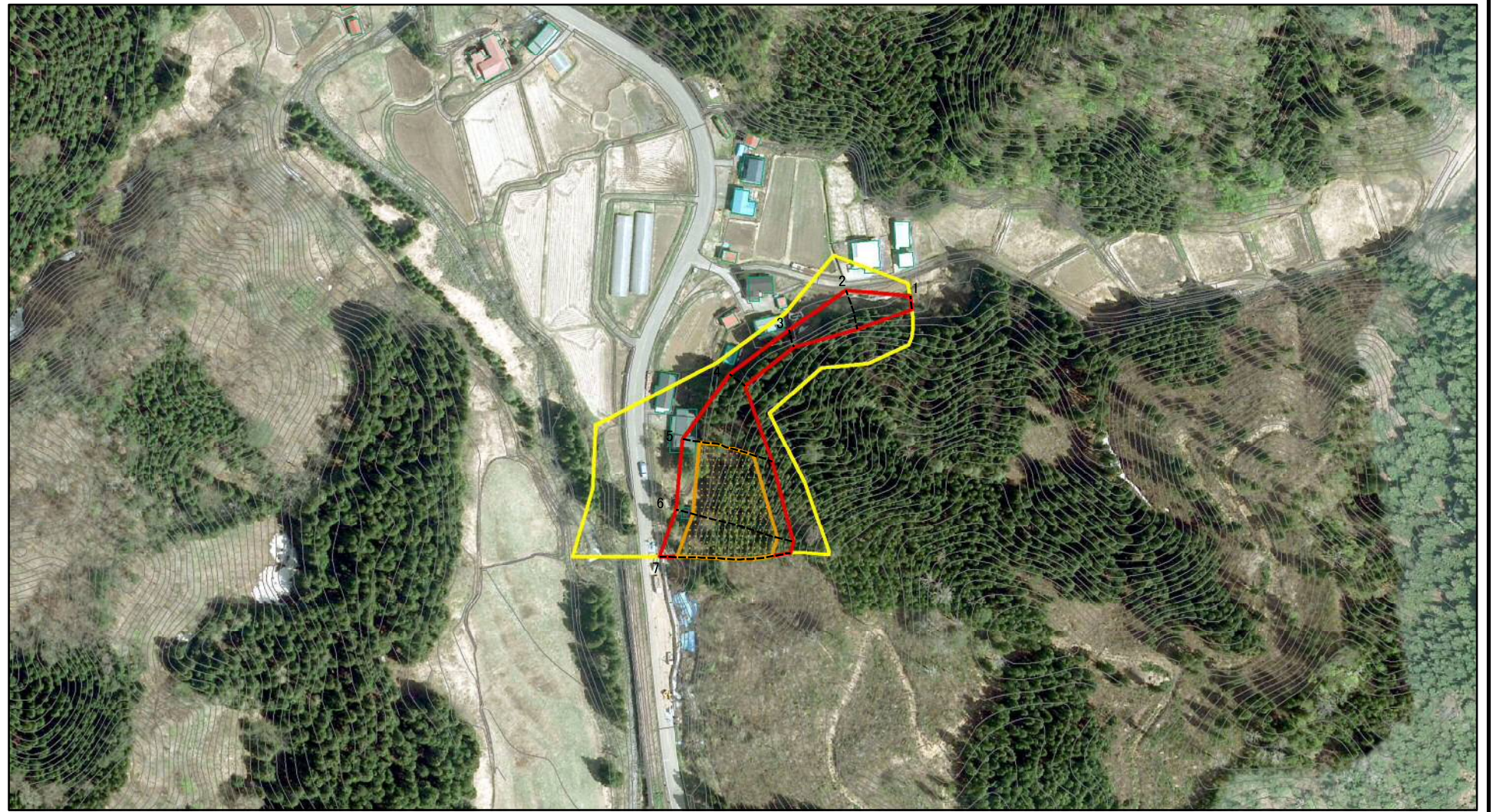
縮尺

1:2,500

自然現象の種類	急傾斜地の崩壊	箇所番号	II-1036
告示番号	第341号	箇所名	柴倉2号
告示年月日	平成30年6月29日	所在地	秋田県由利本荘市東由利館合字柴倉



# 土砂災害警戒区域等の指定の公示に係る図書(その2)



図中の数字は横断測線番号を示す

様式-2(急)

土砂災害警戒区域・土砂災害特別警戒区域  
区域図(その1)

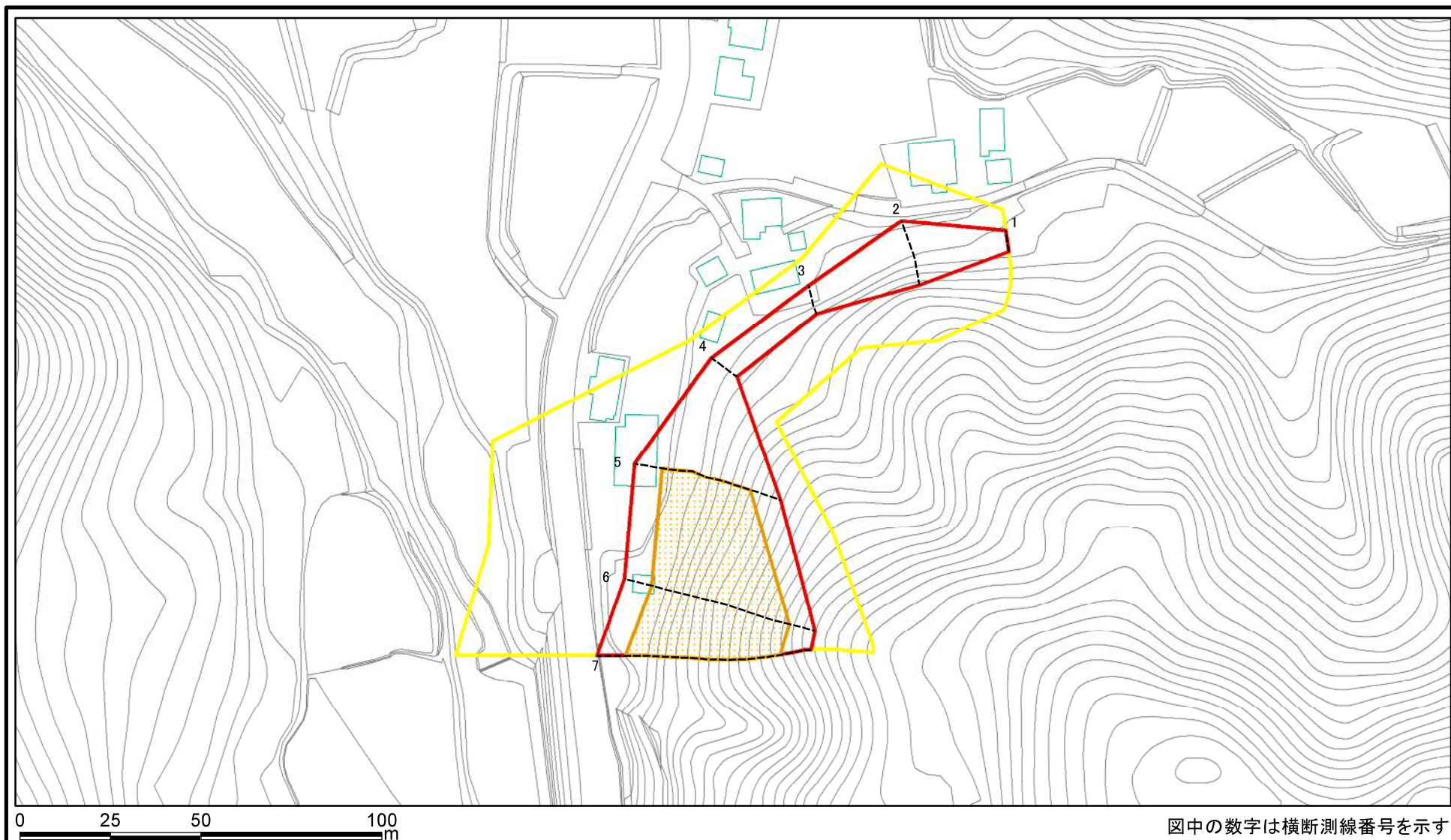
土砂災害防止法施行令第二条の基準に該当する区域	
土砂災害防止法施行令第三条の基準に該当する区域	
それ以外の区域	

	縮尺
	1:2,500

自然現象の種類	急傾斜地の崩壊	箇所番号	II-1036
告示番号	第341号	箇所名	柴倉2号
告示年月日	平成30年6月29日	所在地	秋田県由利本荘市東由利館合字柴倉



# 土砂災害警戒区域等の指定の公示に係る図書(その2-1)



様式-2-1(急)

土砂災害警戒区域・土砂災害特別警戒区域  
区域図(その2)

土砂災害防止法施行令第二条の基準に該当する区域	
土砂災害防止法施行令第三条の基準に該当する区域	
土砂等の(移動)高さが1m以下の場合、土砂等の移動による力が100kN/mを超える区域	
土砂等の堆積の高さが3mを超える区域	
それ以外の区域	

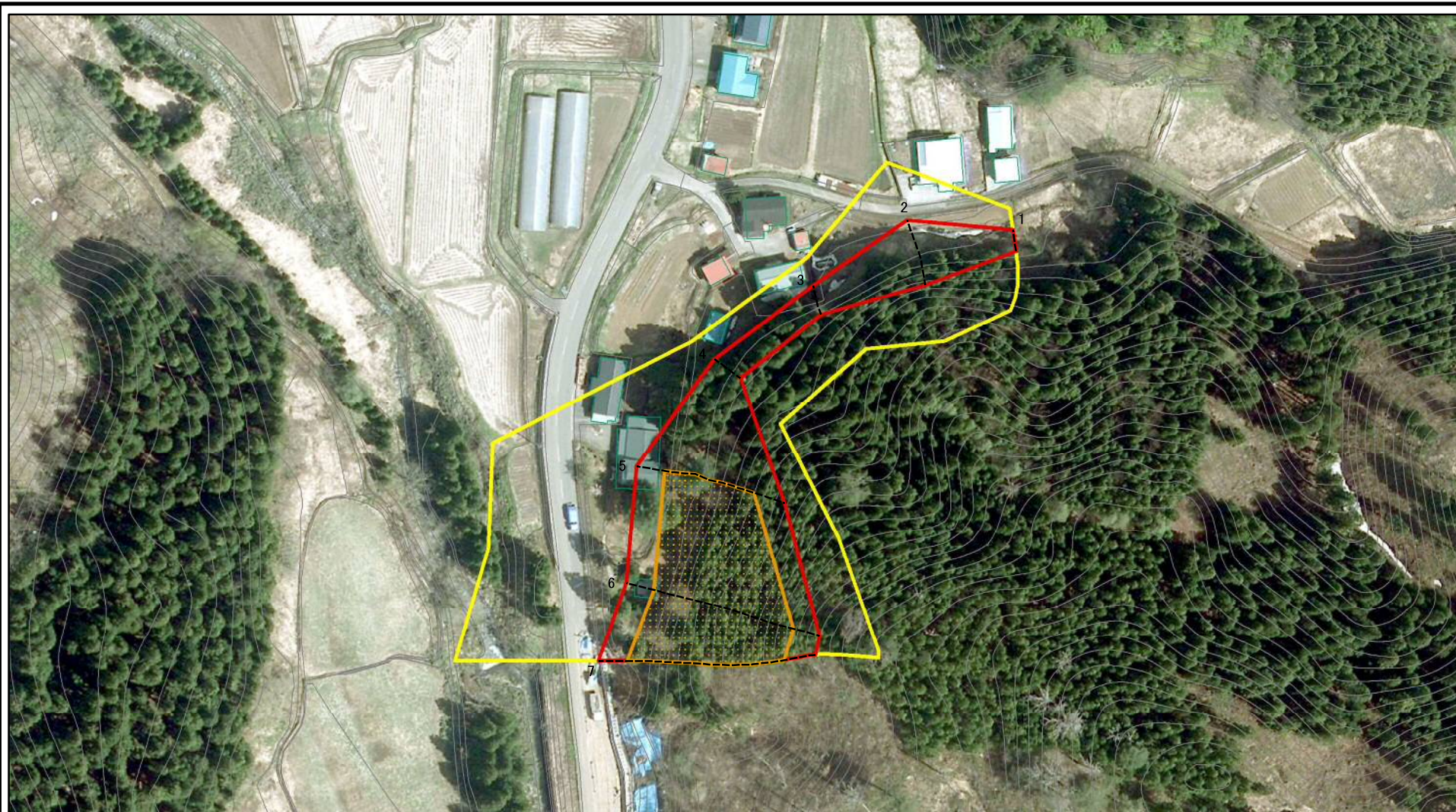
N	
縮尺	1:1,500

自然現象の種類	急傾斜地の崩壊
告示番号	第341号
告示年月日	平成30年6月29日

箇所番号	II-1036
箇所名	柴倉2号
所在地	秋田県由利本荘市東由利館合字柴倉



# 土砂災害警戒区域等の指定の公示に係る図書(その2-1)



図中の数字は横断測線番号を示す

様式-2-1(急)

土砂災害警戒区域・土砂災害特別警戒区域  
区域図(その2)

土砂災害防止法施行令第二条の基準に該当する区域	
土砂災害防止法施行令第三条の基準に該当する区域	
土砂等の(移動)高さが1m以下の場合、土砂等の移動による力が100kN/mを超える区域	
土砂等の堆積の高さが3mを超える区域	
それ以外の区域	



縮尺

1:1,500

自然現象の種類

急傾斜地の崩壊

告示番号

第341号

告示年月日

平成30年6月29日

箇所番号

II-1036

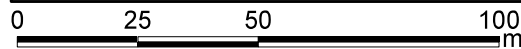
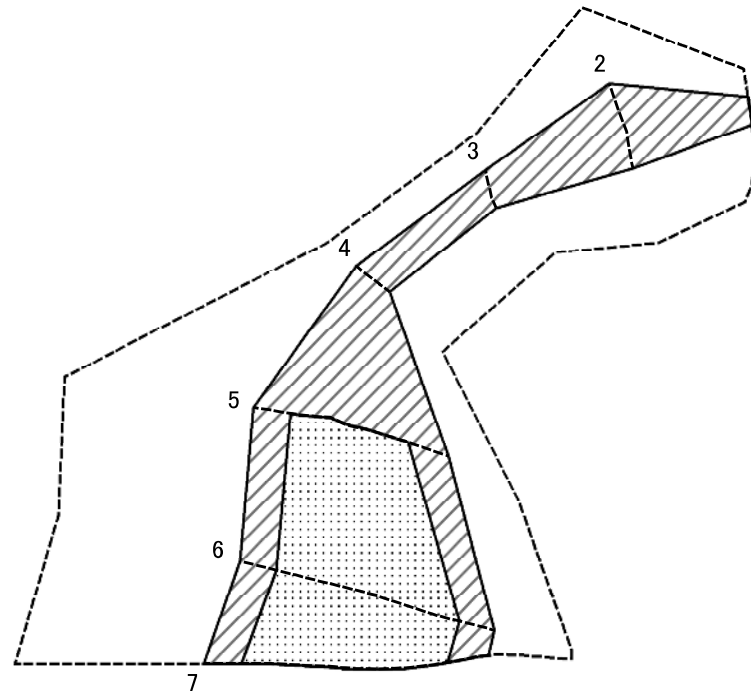
箇所名

柴倉2号

所在地

秋田県由利本荘市東由利館合字柴倉

# 土砂災害警戒区域等の指定の公示に係る図書(その2-2)



図中の数字は横断測線番号を示す

様式-2-2(急)  
土砂災害特別警戒区域の区域区分図  
(急傾斜地の崩壊に伴う土石等の移動により  
建築物の地上部に作用すると想定される力)

土砂災害防止法施行令第二条の基準に該当する区域	
土砂災害防止法施行令第三条の基準に該当する区域	
それ以外の区域	

縮尺	1:1,500
----	---------

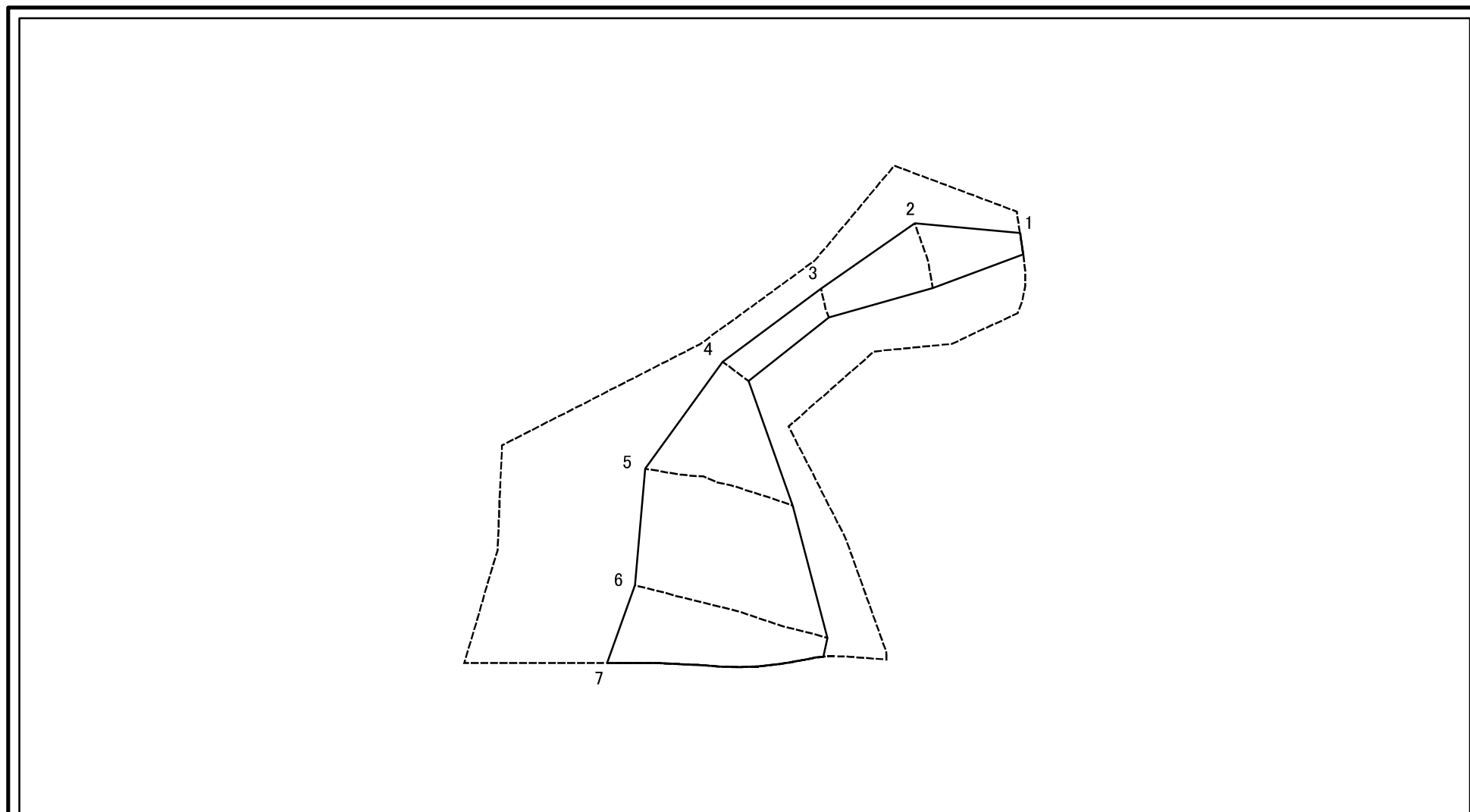
自然現象の種類	急傾斜地の崩壊
告示番号	第341号
告示年月日	平成30年6月29日

箇所番号	II-1036
箇所名	柴倉2号
所在地	秋田県由利本荘市東由利館合字柴倉

箇所番号	II-1036
箇所名	柴倉2号
所在地	秋田県由利本荘市東由利館合字柴倉

箇所番号	II-1036
箇所名	柴倉2号
所在地	秋田県由利本荘市東由利館合字柴倉

# 土砂災害警戒区域等の指定の公示に係る図書(その2-3)



図中の数字は横断測線番号を示す

様式-2-3(急)  
土砂災害特別警戒区域の区域区分図  
(急傾斜地の崩壊に伴う土石等の堆積により  
建築物の地上部に作用すると想定される力)

土砂災害防止法施行令第二条の基準に該当する区域	
土砂災害防止法施行令第三条の基準に該当する区域	
それ以外の区域	

N  
縮尺  
1:1,500

自然現象の種類	急傾斜地の崩壊	箇所番号	II-1036
告示番号	第341号	箇所名	柴倉2号
告示年月日	平成30年6月29日	所在地	秋田県由利本荘市東由利館合字柴倉

