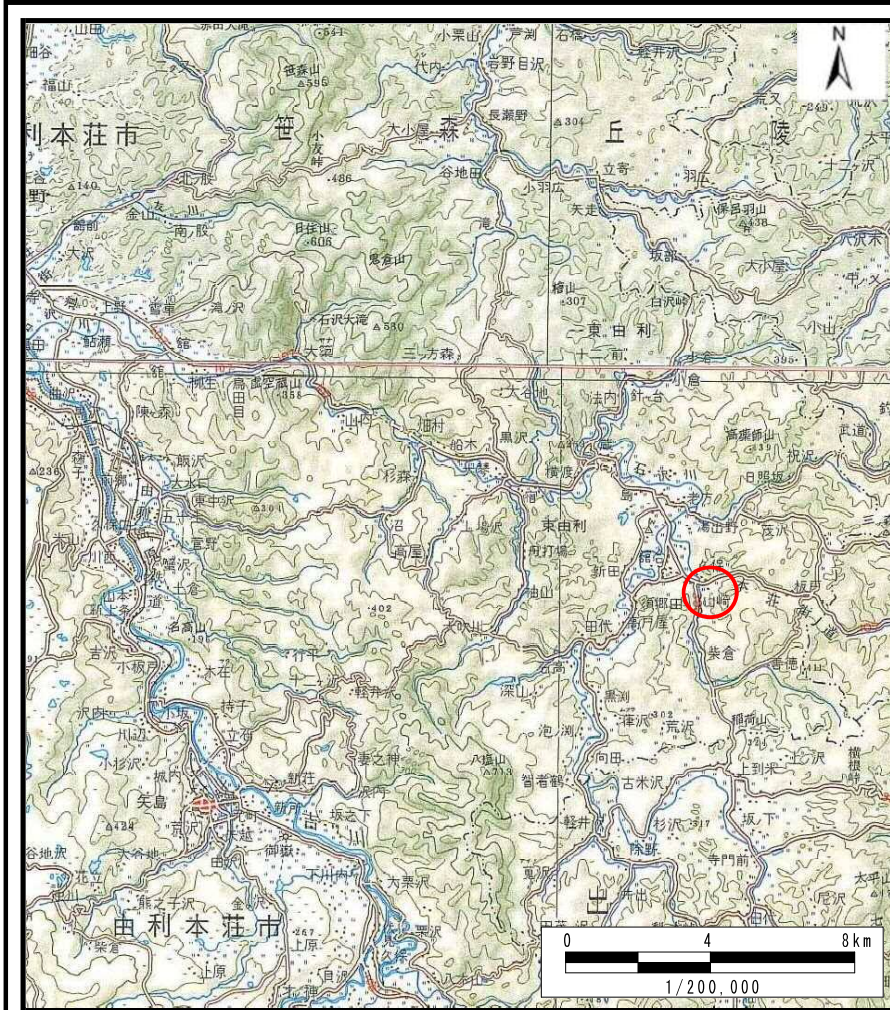
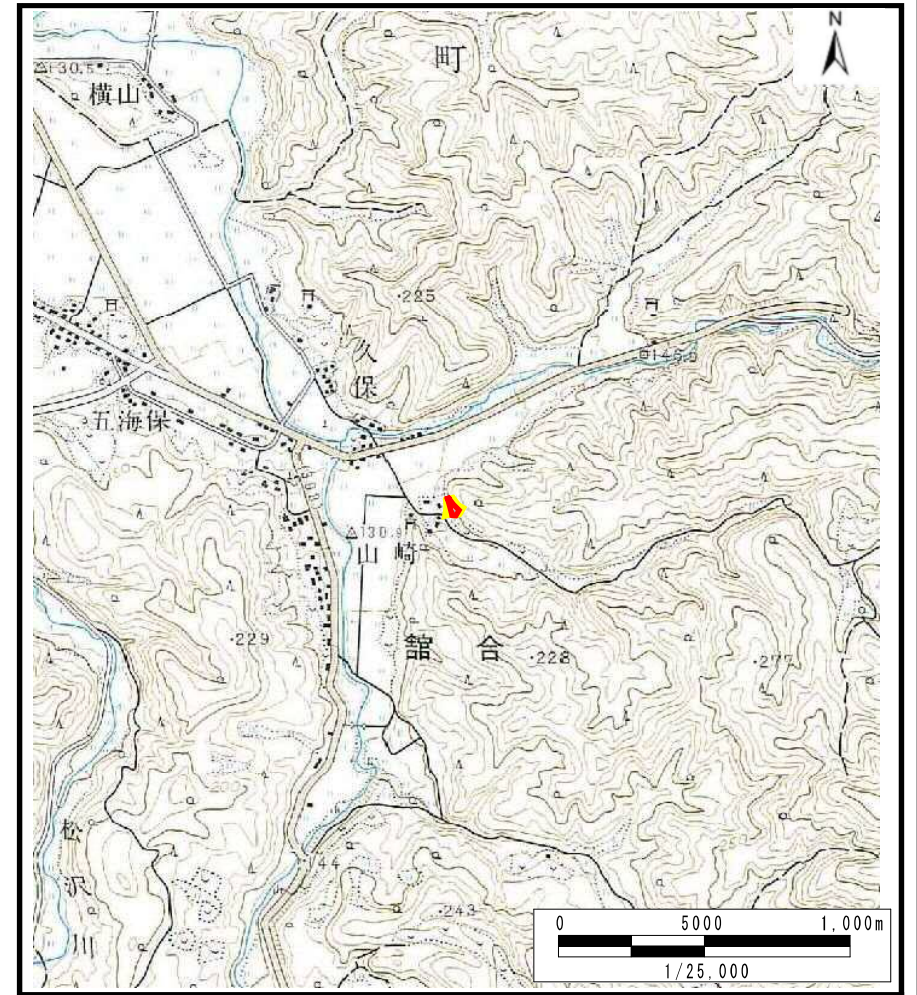


土砂災害警戒区域等の指定の公示に係る図書（その1）



(1/200,000)

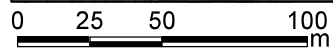


(1/25,000)

様式-1 (急) 土砂災害警戒区域・土砂災害特別警戒区域 位置図	自然現象の種類	急傾斜地の崩壊
	箇所番号	II-1025
	箇所名	冷沢
	所在地	秋田県由利本荘市東由利館合字冷沢

この地図は、国土地理院長の承認を得て、同院発行の20万分1地勢図及び2万5千分1地形図を複製したものである。(承認番号 平29情複、 第1293号)

土砂災害警戒区域等の指定の公示に係る図書(その2)



図中の数字は横断測線番号を示す

様式-2(急) 土砂災害警戒区域・土砂災害特別警戒区域 区域図(その1)	土砂災害防止法施行令第二条の基準に該当する区域		N 縮尺 1:2,500	自然現象の種類	急傾斜地の崩壊	箇所番号	II-1025
	土砂災害防止法施行令第三条の基準に該当する区域			告示番号	第341号	箇所名	冷沢
	土砂等の(移動)高さが1m以下の場合、土砂等の移動による力が100kN/mを超える区域			告示年月日	平成30年6月29日	所在地	秋田県由利本荘市東由利館合字冷沢
	土砂等の堆積の高さが3mを超える区域						
	それ以外の区域						

土砂災害警戒区域等の指定の公示に係る図書(その2)



図中の数字は横断測線番号を示す

様式-2(急)

土砂災害警戒区域・土砂災害特別警戒区域
区域図(その1)

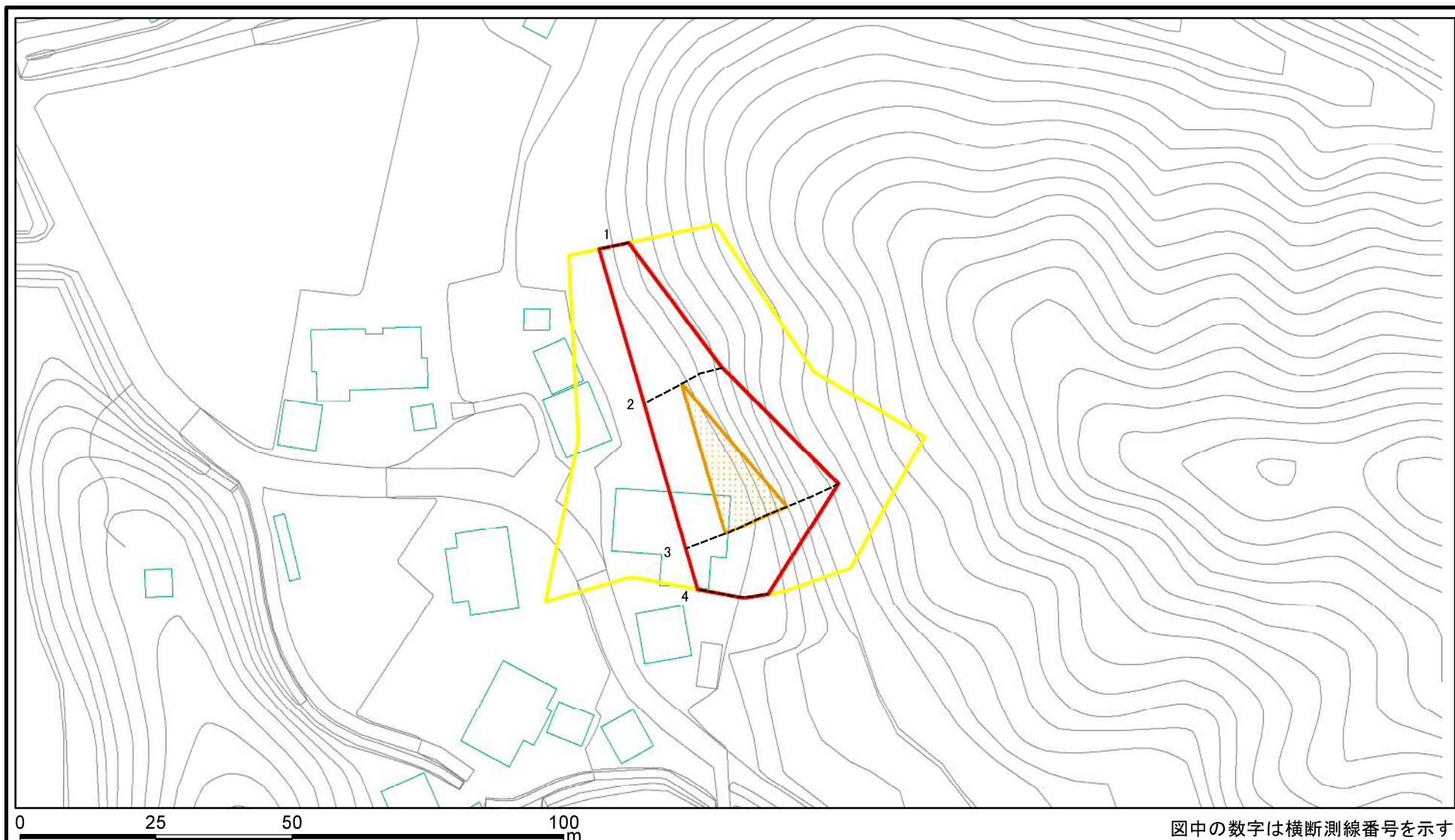
土砂災害防止法施行令第二条の基準に該当する区域	
土砂災害防止法施行令第三条の基準に該当する区域	
それ以外の区域	

縮尺	1:2,500





自然現象の種類	急傾斜地の崩壊
告示番号	第341号
告示年月日	平成30年6月29日

箇所番号	II-1025
箇所名	冷沢
所在地	秋田県由利本荘市東由利館合字冷沢

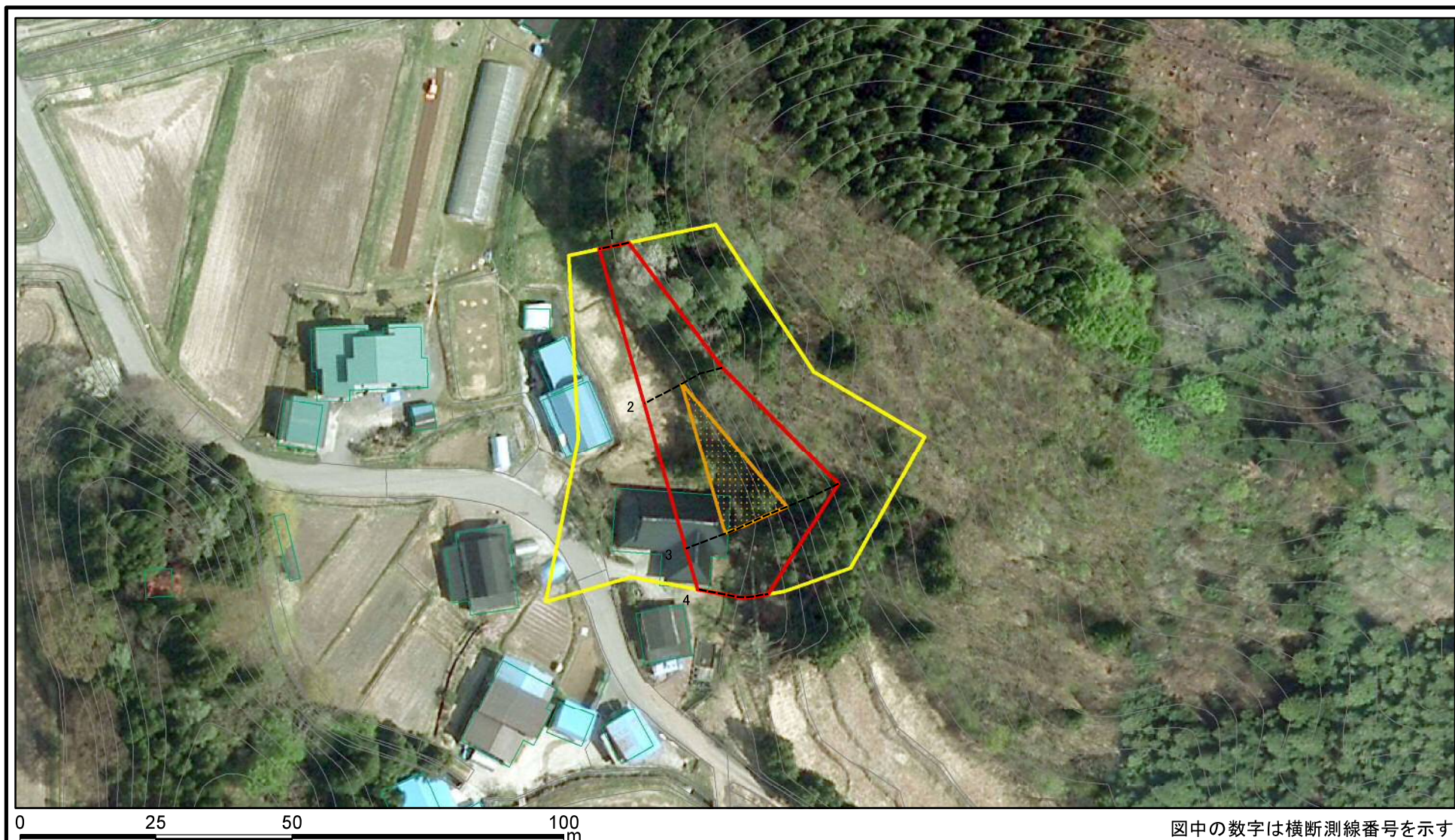
土砂災害警戒区域等の指定の公示に係る図書(その2-1)



図中の数字は横断測線番号を示す

様式-2-1(急) 土砂災害警戒区域・土砂災害特別警戒区域 区域図(その2)	土砂災害防止法施行令第二条の基準に該当する区域		 縮尺 1:1,000	自然現象の種類	急傾斜地の崩壊	箇所番号	II-1025
	土砂災害防止法施行令第三条の基準に該当する区域	 		告示番号	第341号	箇所名	冷沢
	土砂等の(移動)高さが1m以下の場合、土砂等の移動による力が100kN/mを超える区域 土砂等の堆積の高さが3mを超える区域 それ以外の区域			告示年月日	平成30年6月29日	所在地	秋田県由利本荘市東由利館合字冷沢

土砂災害警戒区域等の指定の公示に係る図書(その2-1)



様式-2-1(急)

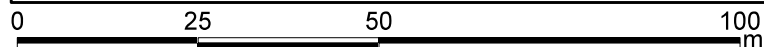
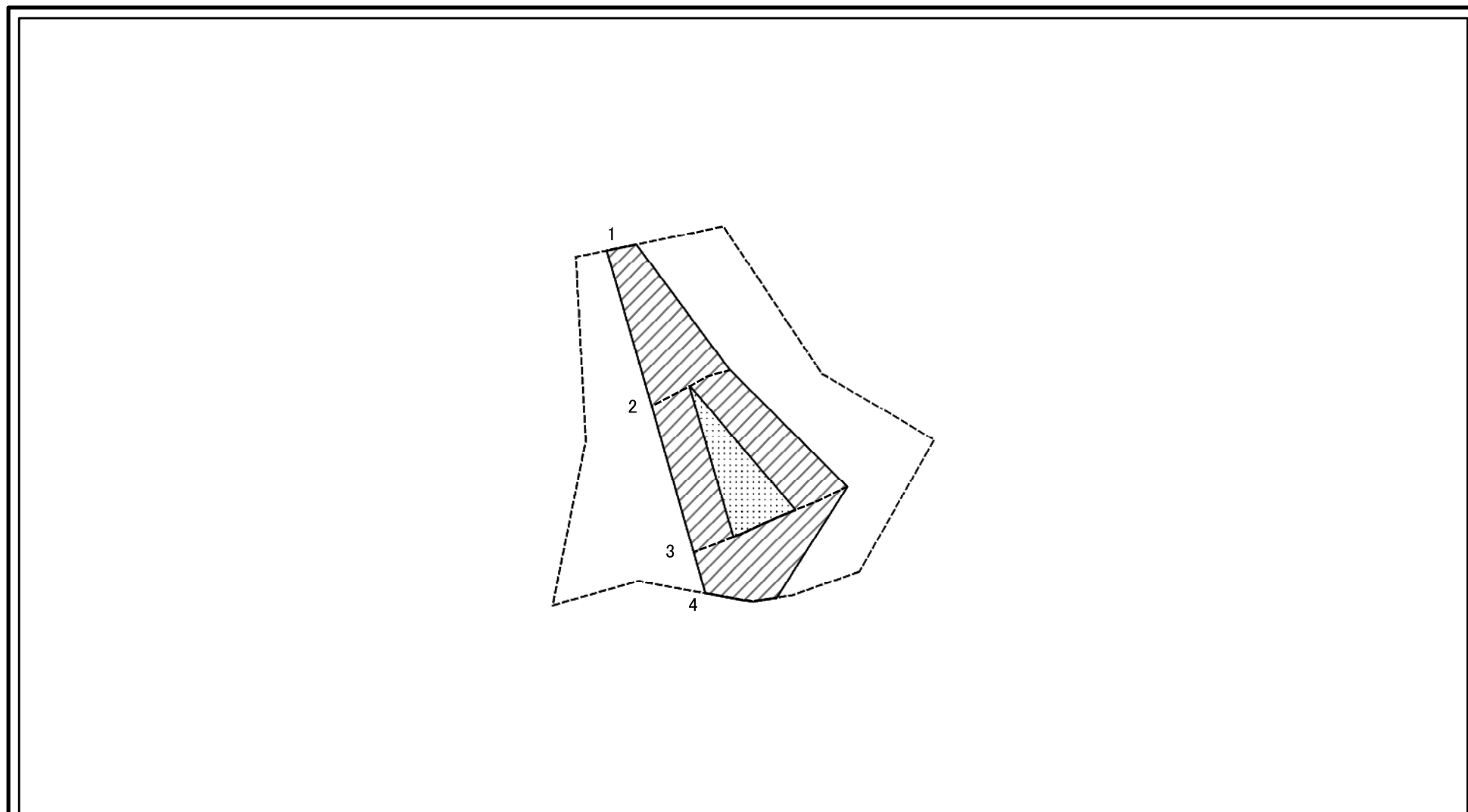
土砂災害警戒区域・土砂災害特別警戒区域
区域図(その2)

土砂災害防止法施行令第二条の基準に該当する区域	
土砂災害防止法施行令第三条の基準に該当する区域	
土砂等の(移動)高さが1m以下の場合、土砂等の移動による力が100kN/mを超える区域	
土砂等の堆積の高さが3mを超える区域	
それ以外の区域	

	N
	縮尺
1:1,000	

自然現象の種類	急傾斜地の崩壊	箇所番号	II-1025
告示番号	第341号	箇所名	冷沢
告示年月日	平成30年6月29日	所在地	秋田県由利本荘市東由利館合字冷沢

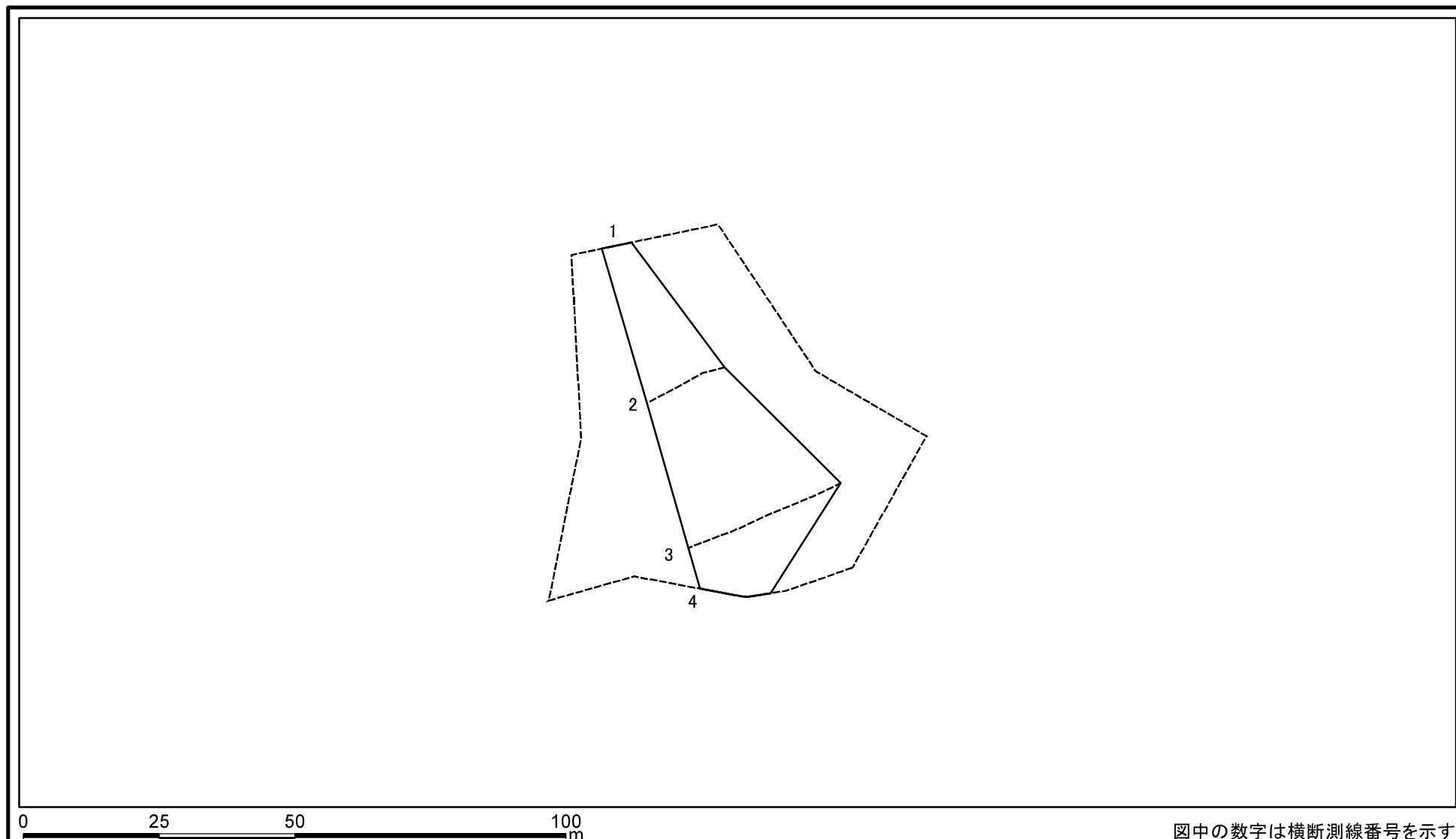
土砂災害警戒区域等の指定の公示に係る図書(その2-2)



図中の数字は横断測線番号を示す

様式-2-2(急) 土砂災害特別警戒区域の区域区分図 (急傾斜地の崩壊に伴う土石等の移動により 建築物の地上部に作用すると想定される力)	土砂災害防止法施行令第二条の基準に該当する区域		N 縮尺 1:1,000	自然現象の種類	急傾斜地の崩壊	箇所番号	II-1025
	土砂災害防止法施行令第三条の基準に該当する区域			告示番号	第341号	箇所名	冷沢
	それ以外の区域		告示年月日	平成30年6月29日	所在地	秋田県由利本荘市東由利館合字冷沢	

土砂災害警戒区域等の指定の公示に係る図書(その2-3)



様式-2-3(急)
 土砂災害特別警戒区域の区域区分図
 (急傾斜地の崩壊に伴う土石等の堆積により
 建築物の地上部に作用すると想定される力)

土砂災害防止法施行令第二条の基準に該当する区域	
土砂災害防止法施行令第三条の基準に該当する区域	
それ以外の区域	

N
 縮尺
 1:1,000

自然現象の種類	急傾斜地の崩壊	箇所番号	II-1025
告示番号	第341号	箇所名	冷沢
告示年月日	平成30年6月29日	所在地	秋田県由利本荘市東由利館合字冷沢

