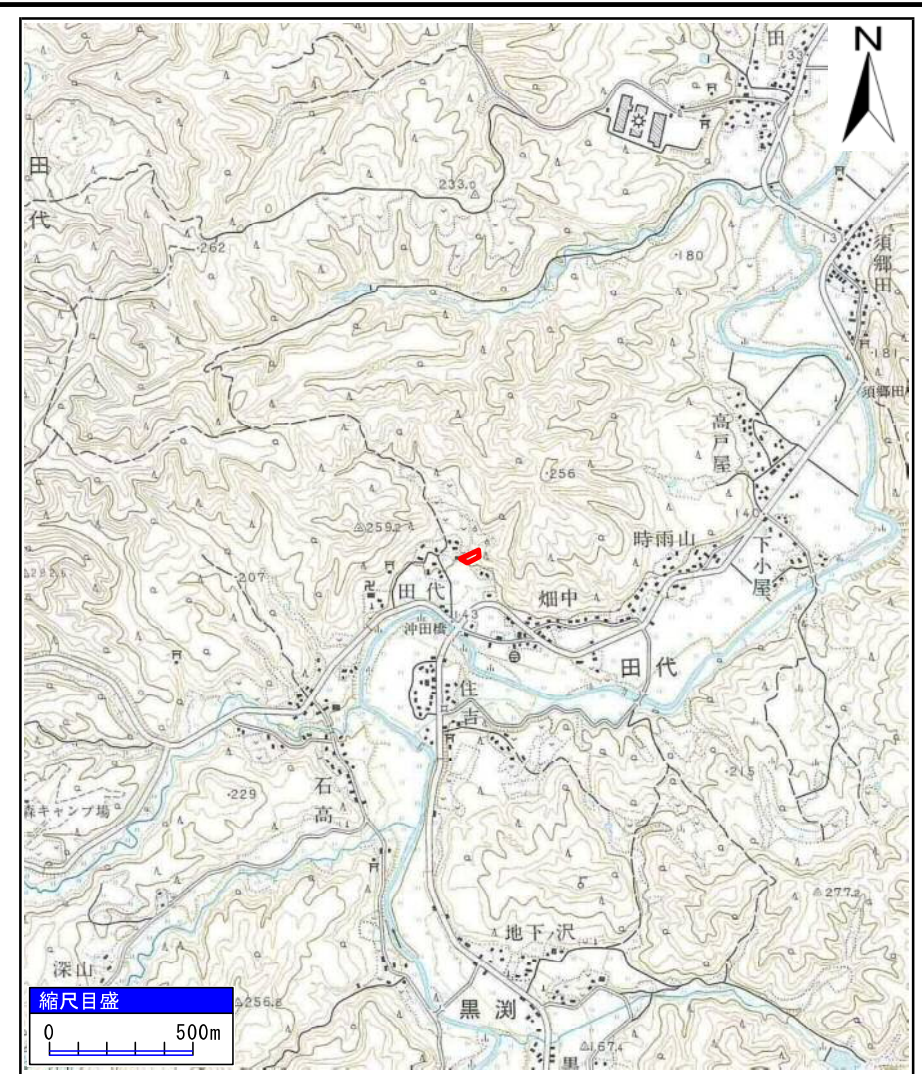
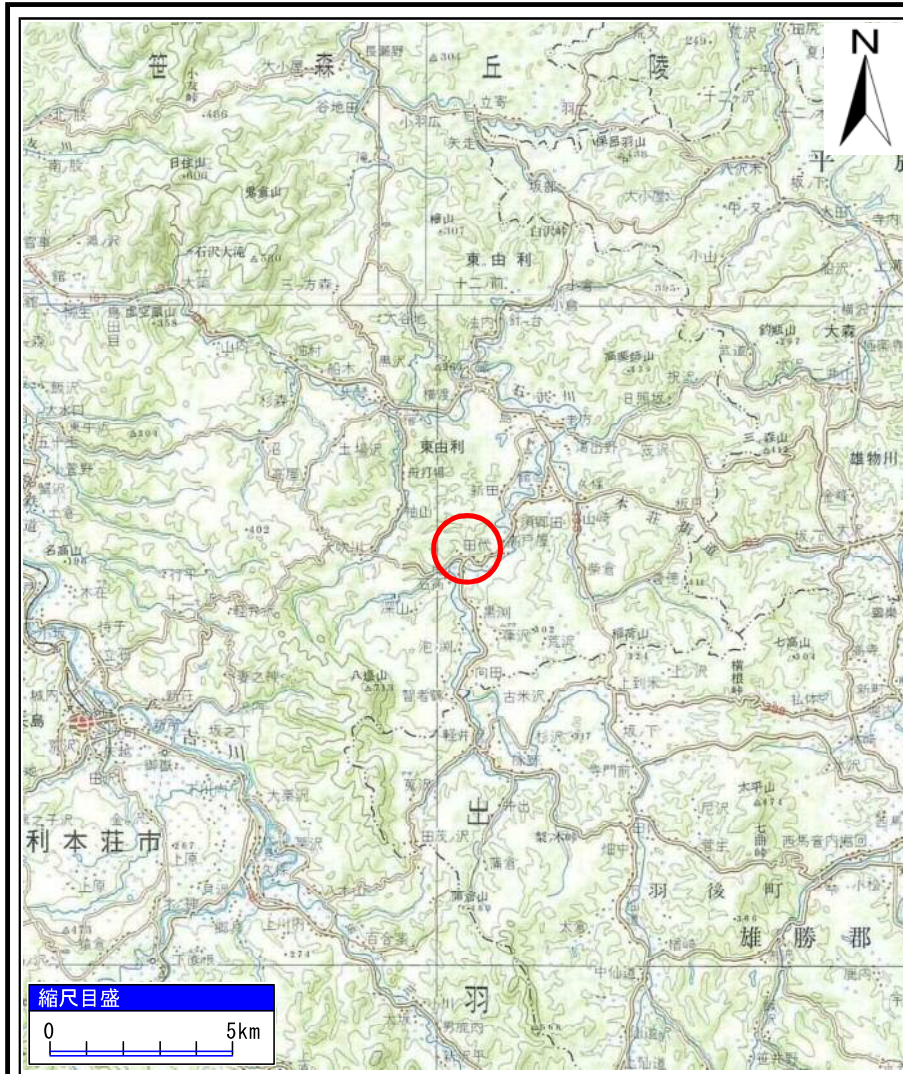


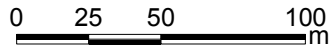
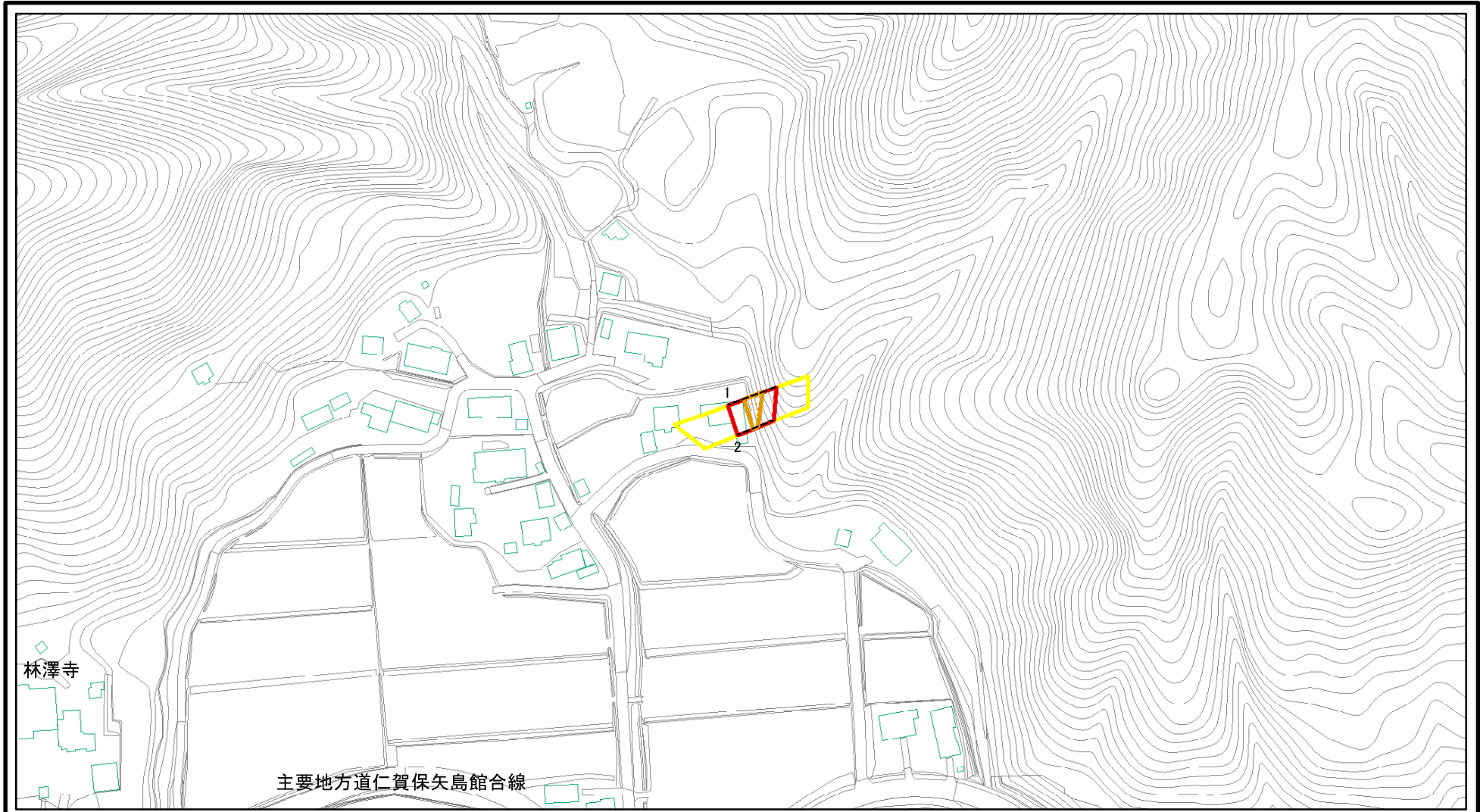
土砂災害警戒区域等の指定の公示に係る図書(その1)



様式-1(急) 土砂災害警戒区域・土砂災害特別警戒区域 位置図	自然現象の種類	急傾斜地の崩壊
	箇所番号	II-1030-2
	箇所名	畑中-2
	所在地	秋田県由利本荘市東由利田代字田代

「この地図は、国土地理院長の承認を得て、同院発行の20万分の1地勢図及び2万5千分の1地形図を複製したものである。(承認番号 平29東複、第13号)」

土砂災害警戒区域等の指定の公示に係る図書(その2)



図中の数字は横断測線番号を示す

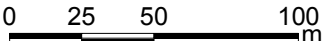
様式-2(急) 土砂災害警戒区域・土砂災害特別警戒区域 区域図(その1)	土砂災害防止法施行令第二条の基準に該当する区域		N 縮尺 1:2,500	自然現象の種類	急傾斜地の崩壊	箇所番号	II-1030-2
	土砂災害防止法施行令第三条の基準に該当する区域			告示番号	第341号	箇所名	畑中-2
	土砂等の堆積の高さが3mを超える区域			告示年月日	平成30年6月29日	所在地	秋田県由利本荘市東由利田代字田代
	それ以外の区域						

土砂災害警戒区域等の指定の公示に係る図書(その2)



林澤寺

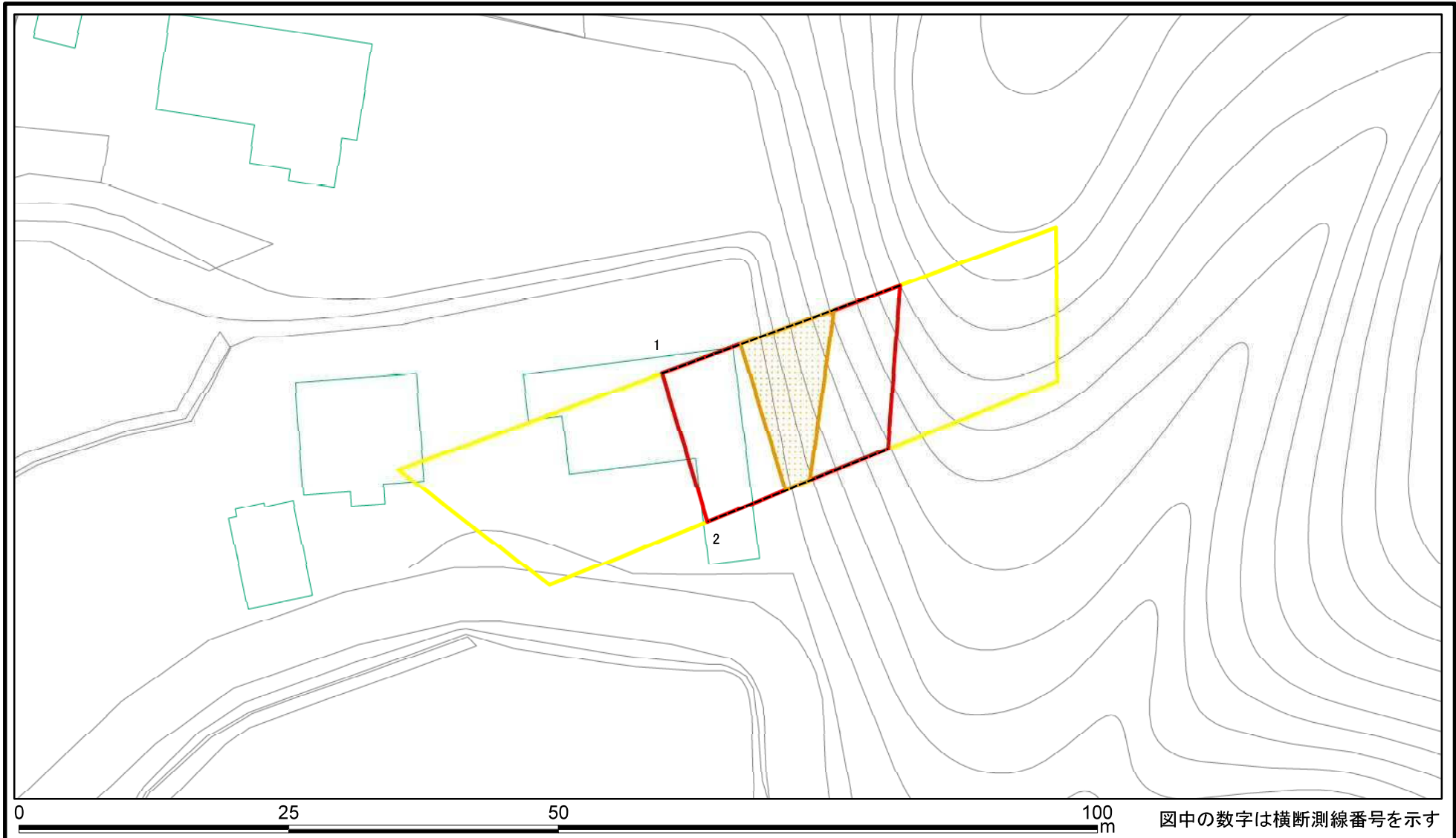
主要地方道仁賀保矢島館合線



図中の数字は横断測線番号を示す

様式-2(急) 土砂災害警戒区域・土砂災害特別警戒区域 区域図(その1)	土砂災害防止法施行令第二条の基準に該当する区域		N 縮尺 1:2,500	自然現象の種類	急傾斜地の崩壊	箇所番号	II-1030-2
	土砂災害防止法施行令第三条の基準に該当する区域			告示番号	第341号	箇所名	畑中-2
	土石等の(移動)高さが1m以下の場合、土石等の移動による力が100kN/mを超える区域			告示年月日	平成30年6月29日	所在地	秋田県由利本荘市東由利田代字田代
	土石等の堆積の高さが3mを超える区域						
	それ以外の区域						

土砂災害警戒区域等の指定の公示に係る図書(その2-1)



様式-2-1(急)

土砂災害警戒区域・土砂災害特別警戒区域
区域図(その2)

土砂災害防止法施行令第二条の基準に該当する区域	
土砂災害防止法施行令第三条の基準に該当する区域	
それ以外の区域	

N
縮尺
1:500

自然現象の種類	急傾斜地の崩壊
告示番号	第341号
告示年月日	平成30年6月29日

箇所番号	II-1030-2
箇所名	畑中-2
所在地	秋田県由利本荘市東由利田代字田代

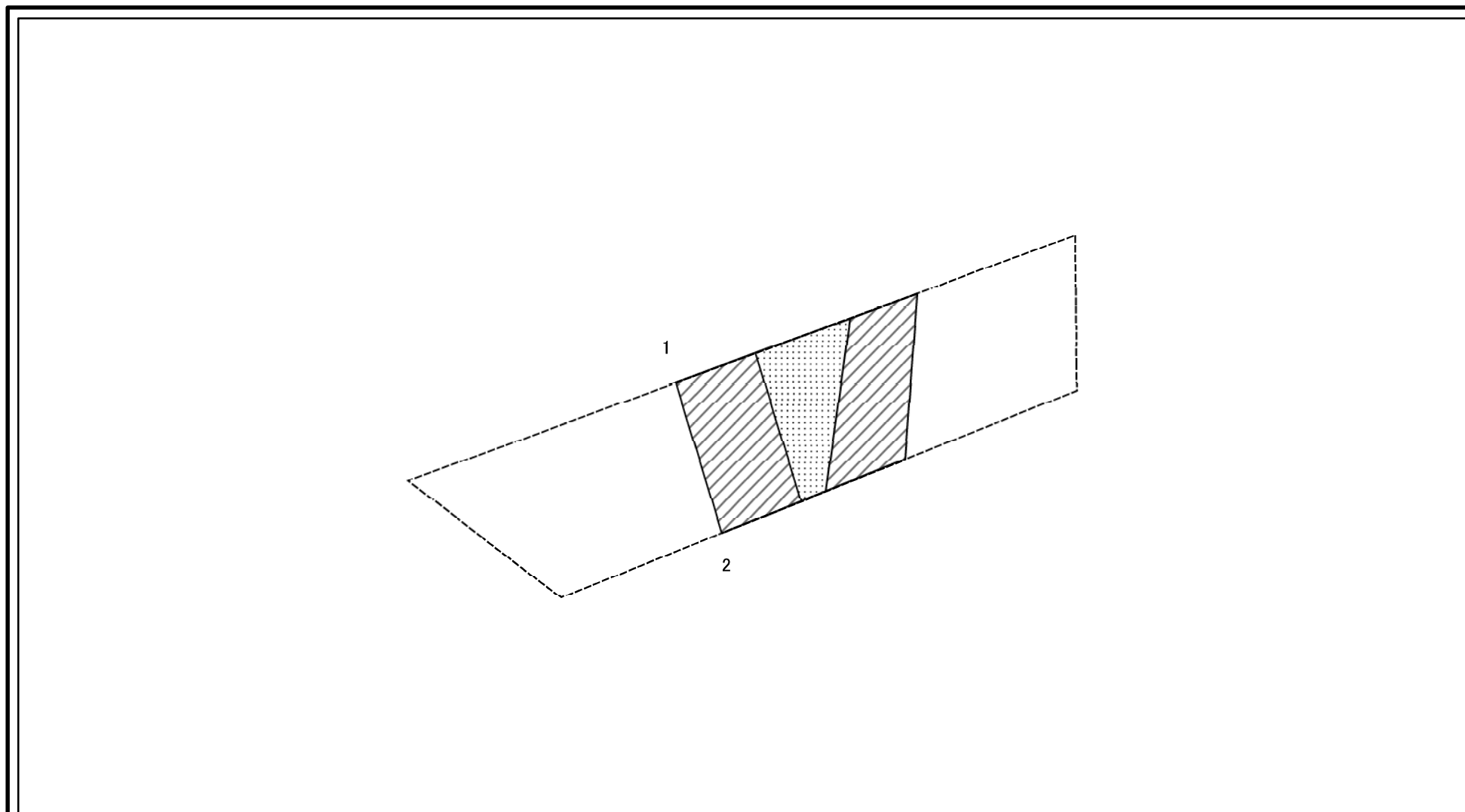
土砂災害警戒区域等の指定の公示に係る図書(その2-1)



0 25 50 100 m 図中の数字は横断測線番号を示す

様式-2-1(急) 土砂災害警戒区域・土砂災害特別警戒区域 区域図(その2)	土砂災害防止法施行令第二条の基準に該当する区域		N	自然現象の種類	急傾斜地の崩壊	箇所番号	II-1030-2
	土砂災害防止法施行令第三条の基準に該当する区域			縮尺 1:500	告示番号	第341号	箇所名
	土砂等の(移動)高さが1m以下の場合、土砂等の移動による力が100kN/mを超える区域		告示年月日		平成30年6月29日	所在地	秋田県由利本荘市東由利田代字田代
	土砂等の堆積の高さが3mを超える区域		それ以外の区域				

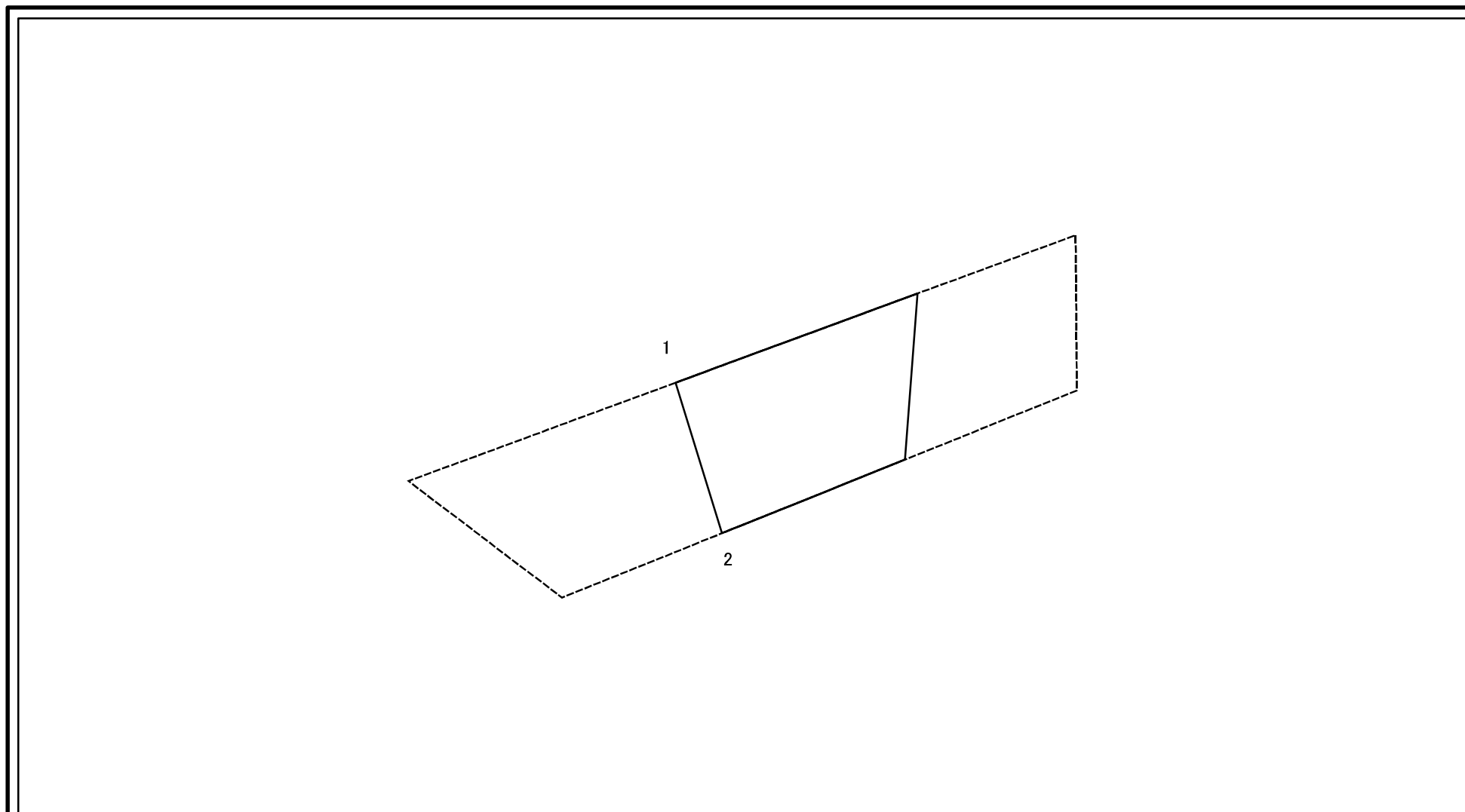
土砂災害警戒区域等の指定の公示に係る図書(その2-2)



0 25 50 100 m 図中の数字は横断測線番号を示す

様式-2-2(急) 土砂災害特別警戒区域の区域区分図 (急傾斜地の崩壊に伴う土石等の移動により建築物の地上部に作用すると想定される力)	土砂災害防止法施行令第二条の基準に該当する区域		N 縮尺 1:500	自然現象の種類	急傾斜地の崩壊	箇所番号	II-1030-2
	土砂災害防止法施行令第三条の基準に該当する区域			告示番号	第341号	箇所名	畑中-2
	それ以外の区域			告示年月日	平成30年6月29日	所在地	秋田県由利本荘市東由利田代字田代

土砂災害警戒区域等の指定の公示に係る図書(その2-3)



0 25 50 100 m 図中の数字は横断測線番号を示す

様式-2-3(急) 土砂災害特別警戒区域の区域区分図 (急傾斜地の崩壊に伴う土石等の堆積により建築物の地上部に作用すると想定される力)	土砂災害防止法施行令第二条の基準に該当する区域		N 縮尺 1:500	自然現象の種類	急傾斜地の崩壊	箇所番号	II-1030-2
	土砂災害防止法施行令第三条の基準に該当する区域			告示番号	第341号	箇所名	畑中-2
	それ以外の区域			告示年月日	平成30年6月29日	所在地	秋田県由利本荘市東由利田代字田代

土砂災害警戒区域等の指定の公示に係る図書(その3)

(1/1)

横断測線の区間	土石等の移動により建築物の地上部に作用すると想定される力				土石等の堆積により建築物の地上部に作用すると想定される力			
	土石等の(移動)高さが1m以下の場合、土石等の移動による力が100kN/m ² を超える区域		それ以外の区域		土石等の堆積の高さが3mを超える区域		それ以外の区域	
	力の大きさのうち最大のもの (kN/m ²)	土石等の高さ (m)	力の大きさのうち最大のもの (kN/m ²)	土石等の高さ (m)	力の大きさのうち最大のもの (kN/m ²)	土石等の高さ (m)	力の大きさのうち最大のもの (kN/m ²)	土石等の高さ (m)
1 ~ 2	128.93	1.00	100.00	1.00	-	-	13.43	2.56
~								
~								
~								
~								
~								
~								
~								
~								
~								
~								
~								
~								
~								
~								
~								
~								
~								
~								
~								

様式-3(急) 建築物の構造の規制に必要な衝撃に関する事項	自然現象の種類	急傾斜地の崩壊	箇所番号	II-1030-2
	告示番号	第341号	箇所名	畑中-2
	告示年月日	平成30年6月29日	所在地	秋田県由利本荘市東由利田代字田代