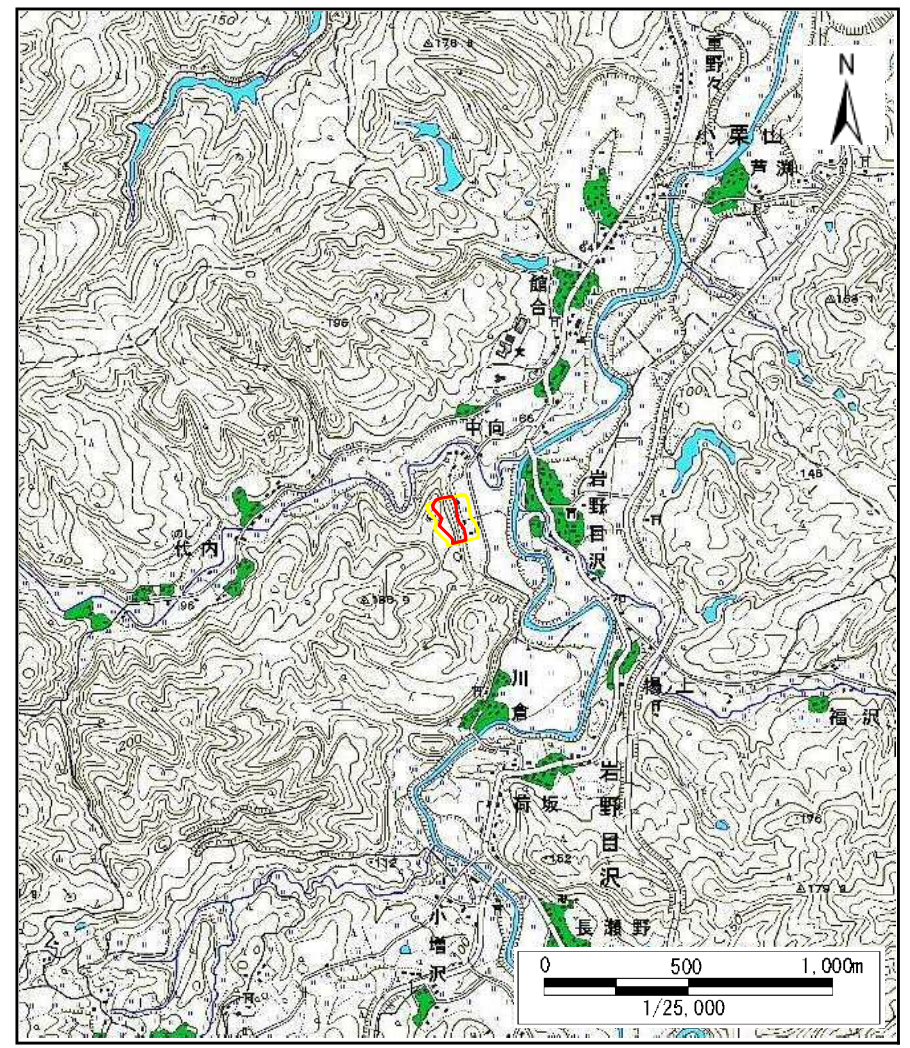


# 土砂災害警戒区域等の指定の公示に係る図書(その1)



(1/200,000)



(1/25,000)

様式-1 (急) 土砂災害警戒区域・土砂災害特別警戒区域 位置図	自然現象の種類	急傾斜地の崩壊
	箇所番号	II-953
	箇所名	中向2号
	所在地	秋田県由利本荘市岩野目沢字中向

この地図は、国土地理院長の承認を得て、同院発行の数値地図20000 (地図画像) 及び数値地図25000 (地図画像) を複製したものである。(承認番号 平29情複、第597号)

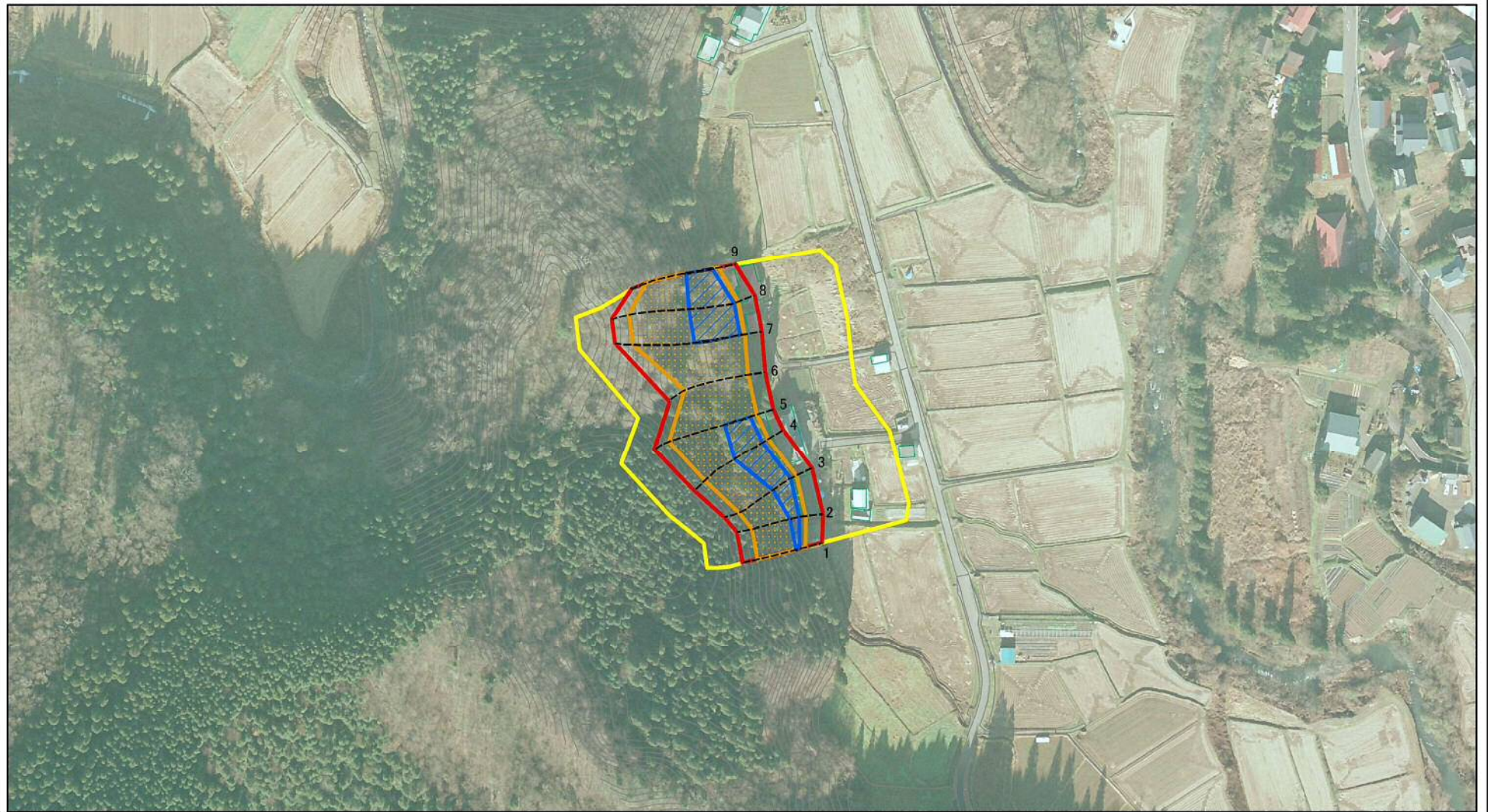
## 土砂災害警戒区域等の指定の公示に係る図書(その2)



図中の数字は横断測線番号を示す

様式-2(急) 土砂災害警戒区域・土砂災害特別警戒区域 区域図(その1)	土砂災害防止法施行令第二条の基準に該当する区域		N  縮尺 1:2,500	自然現象の種類	急傾斜地の崩壊	箇所番号	II-953	
	土砂災害防止法施行令第三条の基準に該当する区域	  		告示番号	第341号	箇所名	中向2号	
	土砂等の(移動)高さが1m以下の場合、土砂等の移動による力が100kN/mを超える区域	土砂等の堆積の高さが3mを超える区域		それ以外の区域	告示年月日	平成30年6月29日	所在地	秋田県由利本荘市岩野目沢字中向
	土砂等の(移動)高さが1m以下の場合、土砂等の移動による力が100kN/mを超える区域	土砂等の堆積の高さが3mを超える区域		それ以外の区域				

# 土砂災害警戒区域等の指定の公示に係る図書(その2)



図中の数字は横断測線番号を示す

様式-2(急)

土砂災害警戒区域・土砂災害特別警戒区域  
区域図(その1)

土砂災害防止法施行令第二条の基準に該当する区域	
土砂災害防止法施行令第三条の基準に該当する区域	
土砂等の(移動)高さが1m以下の場合、土砂等の移動による力が100kN/mを超える区域	
土砂等の堆積の高さが3mを超える区域	
それ以外の区域	

N  
縮尺  
1:2,500

自然現象の種類	急傾斜地の崩壊	箇所番号	II-953
告示番号	第341号	箇所名	中向2号
告示年月日	平成30年6月29日	所在地	秋田県由利本荘市岩野目沢字中向

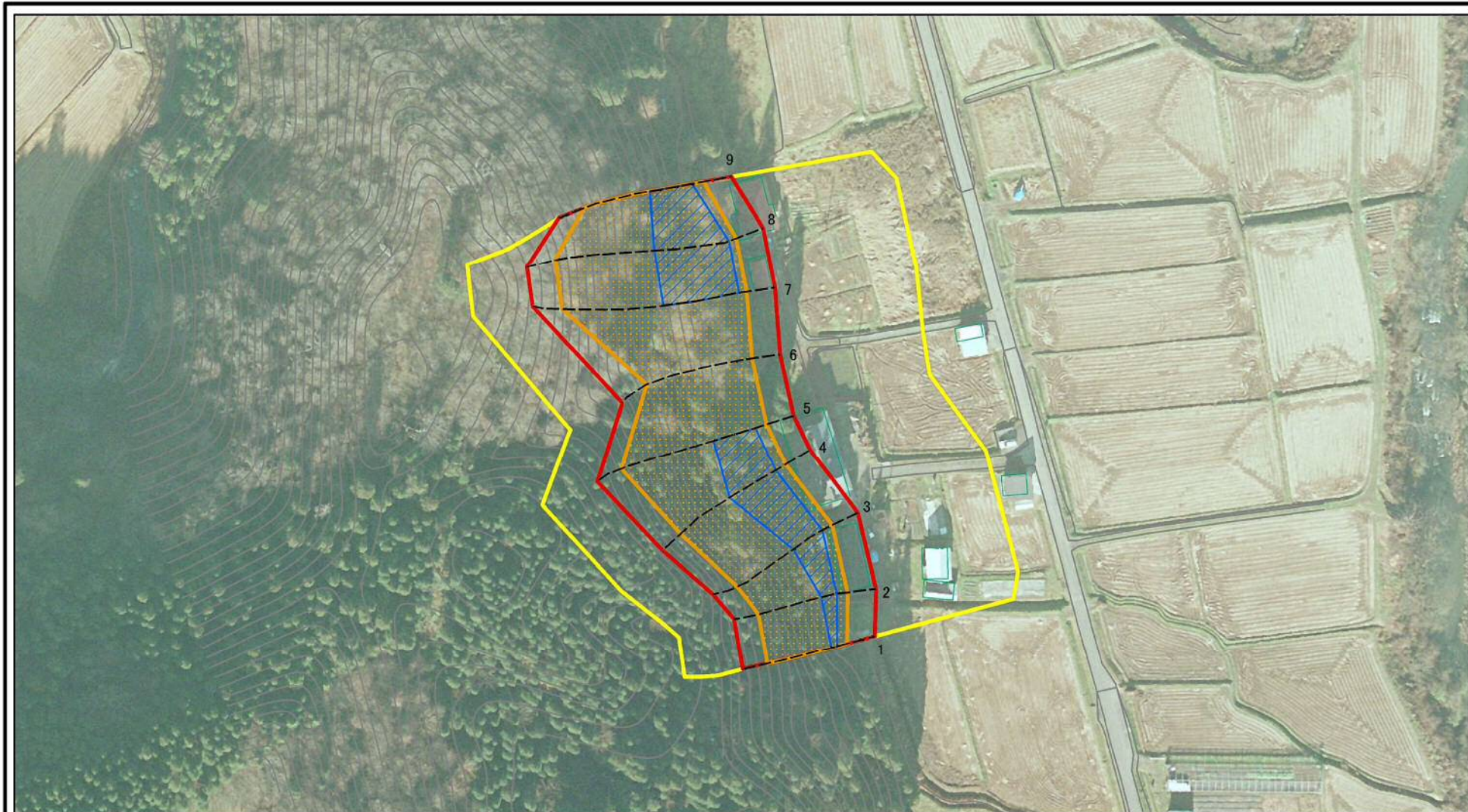
# 土砂災害警戒区域等の指定の公示に係る図書(その2-1)



図中の数字は横断測線番号を示す

様式-2-1(急) 土砂災害警戒区域・土砂災害特別警戒区域 区域図(その2)	土砂災害防止法施行令第二条の基準に該当する区域		N 縮尺 1:1,500	自然現象の種類	急傾斜地の崩壊	箇所番号	II-953
	土砂災害防止法施行令第三条の基準に該当する区域			告示番号	第341号	箇所名	中向2号
	それ以外の区域			告示年月日	平成30年6月29日	所在地	秋田県由利本荘市岩野目沢字中向

# 土砂災害警戒区域等の指定の公示に係る図書(その2-1)



0 25 50 100 m

図中の数字は横断測線番号を示す

様式-2-1(急)

土砂災害警戒区域・土砂災害特別警戒区域  
区域図(その2)

土砂災害防止法施行令第二条の基準に該当する区域	
土砂災害防止法施行令第三条の基準に該当する区域	
土砂等の(移動)高さが1m以下の場合、土砂等の移動による力が100kN/mを超える区域	
土砂等の堆積の高さが3mを超える区域	
それ以外の区域	

N

縮尺

1:1,500

自然現象の種類

告示番号

告示年月日

急傾斜地の崩壊

第341号

平成30年6月29日

箇所番号

箇所名

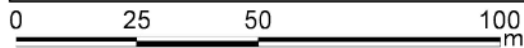
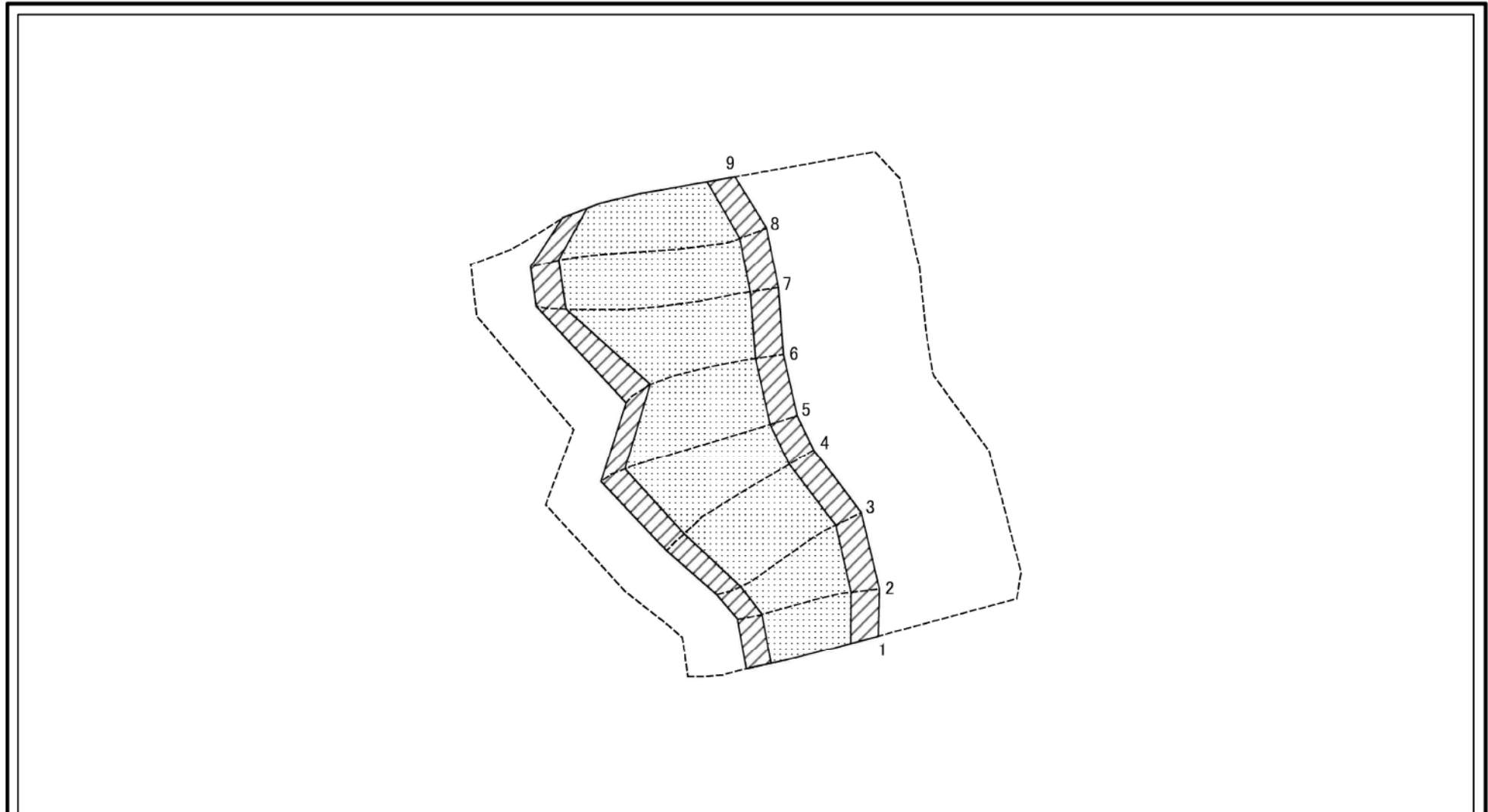
所在地

II-953

中向2号

秋田県由利本荘市岩野目沢字中向

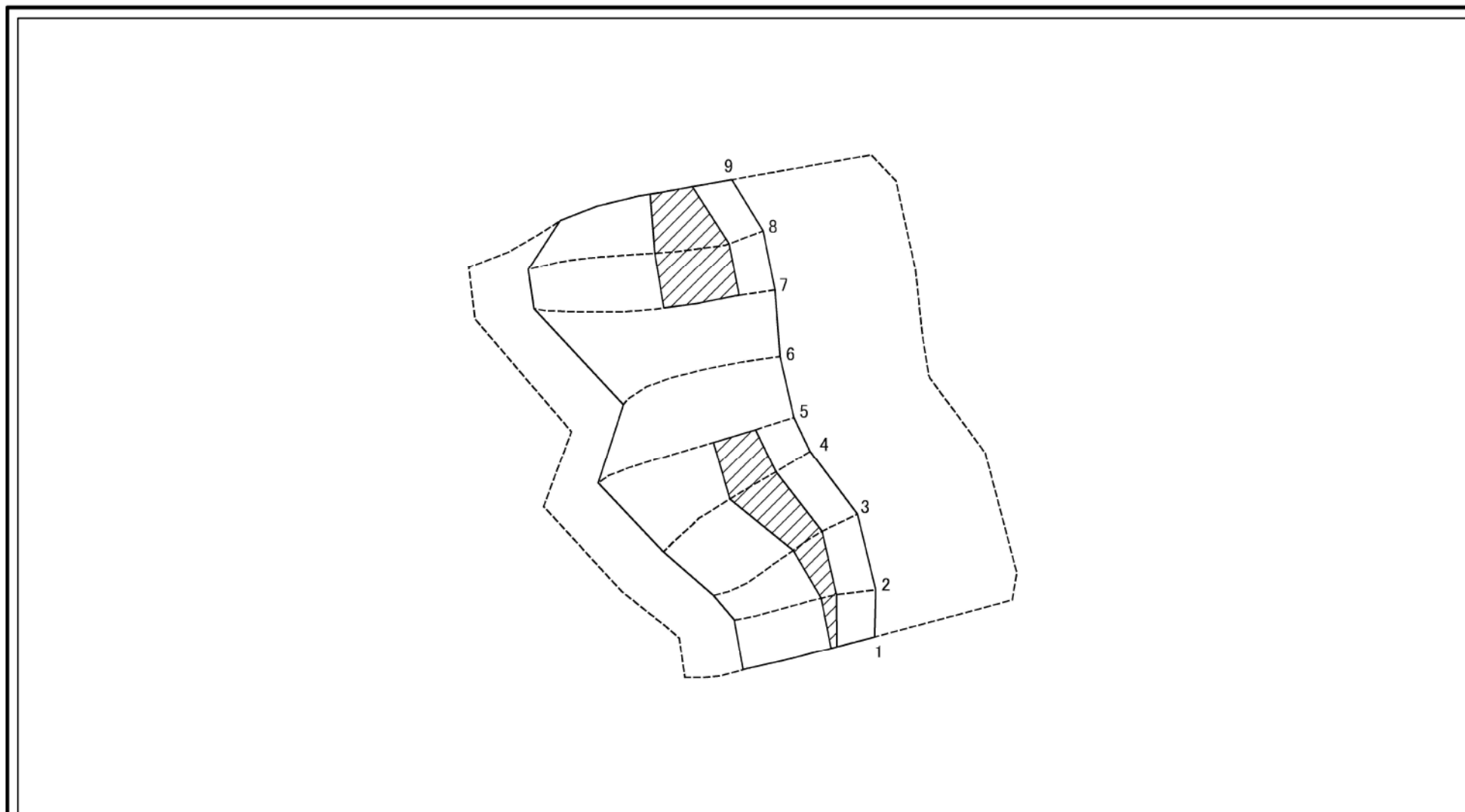
# 土砂災害警戒区域等の指定の公示に係る図書(その2-2)



図中の数字は横断測線番号を示す

様式-2-2(急) 土砂災害特別警戒区域の区域区分図 (急傾斜地の崩壊に伴う土石等の移動により 建築物の地上部に作用すると想定される力)	土砂災害防止法施行令第二条の基準に該当する区域		N 縮尺 1:1,500	自然現象の種類	急傾斜地の崩壊	箇所番号	II-953
	土砂災害防止法施行令第三条の基準に該当する区域			告示番号	第341号	箇所名	中向2号
	それ以外の区域			告示年月日	平成30年6月29日	所在地	秋田県由利本荘市岩野目沢字中向

# 土砂災害警戒区域等の指定の公示に係る図書(その2-3)



図中の数字は横断測線番号を示す

様式-2-3(急)  
土砂災害特別警戒区域の区域区分図  
(急傾斜地の崩壊に伴う土石等の堆積により  
建築物の地上部に作用すると想定される力)

土砂災害防止法施行令第二条の基準に該当する区域	
土砂災害防止法施行令第三条の基準に該当する区域	
それ以外の区域	

N  
縮尺  
1:1,500

自然現象の種類	急傾斜地の崩壊	箇所番号	II-953
告示番号	第341号	箇所名	中向2号
告示年月日	平成30年6月29日	所在地	秋田県由利本荘市岩野目沢字中向

土砂災害警戒区域等の指定の公示に係る図書(その3)

(1/1)

横断測線の区間	土石等の移動により建築物の地上部に作用すると想定される力				土石等の堆積により建築物の地上部に作用すると想定される力			
	土石等の(移動)高さが1m以下の場合、土石等の移動による力が100kN/m <sup>2</sup> を超える区域		それ以外の区域		土石等の堆積の高さが3mを超える区域		それ以外の区域	
	力の大きさのうち最大のもの (kN/m <sup>2</sup> )	土石等の高さ (m)	力の大きさのうち最大のもの (kN/m <sup>2</sup> )	土石等の高さ (m)	力の大きさのうち最大のもの (kN/m <sup>2</sup> )	土石等の高さ (m)	力の大きさのうち最大のもの (kN/m <sup>2</sup> )	土石等の高さ (m)
1 ~ 2	151.51	1.00	100.00	1.00	15.75	3.12	15.16	3.00
2 ~ 3	154.55	1.00	100.00	1.00	16.11	3.19	15.16	3.00
3 ~ 4	159.86	1.00	100.00	1.00	16.66	3.30	15.16	3.00
4 ~ 5	159.86	1.00	100.00	1.00	16.66	3.30	15.16	3.00
5 ~ 6	155.31	1.00	100.00	1.00	-	-	15.16	3.00
6 ~ 7	152.47	1.00	100.00	1.00	-	-	15.16	3.00
7 ~ 8	154.13	1.00	100.00	1.00	17.88	3.54	15.16	3.00
8 ~ 9	155.12	1.00	100.00	1.00	17.88	3.54	15.16	3.00
~								
~								
~								
~								
~								
~								
~								
~								
~								
~								
~								
~								
~								
~								
~								
~								
~								
~								
~								
~								
~								
~								
~								

様式-3(急) 建築物の構造の規制に必要な衝撃に関する事項	自然現象の種類	急傾斜地の崩壊	箇所番号	II-953
	告示番号	第341号	箇所名	中向2号
	告示年月日	平成30年6月29日	所在地	秋田県由利本荘市岩野目沢字中向