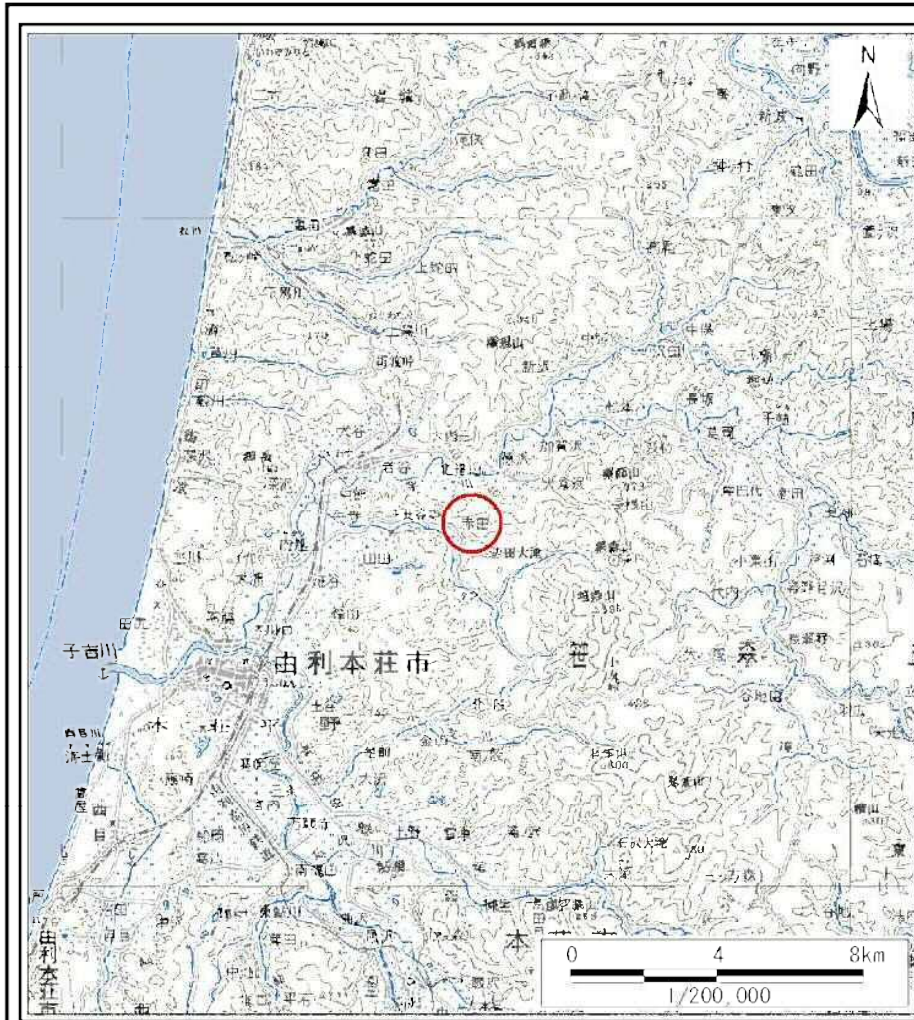
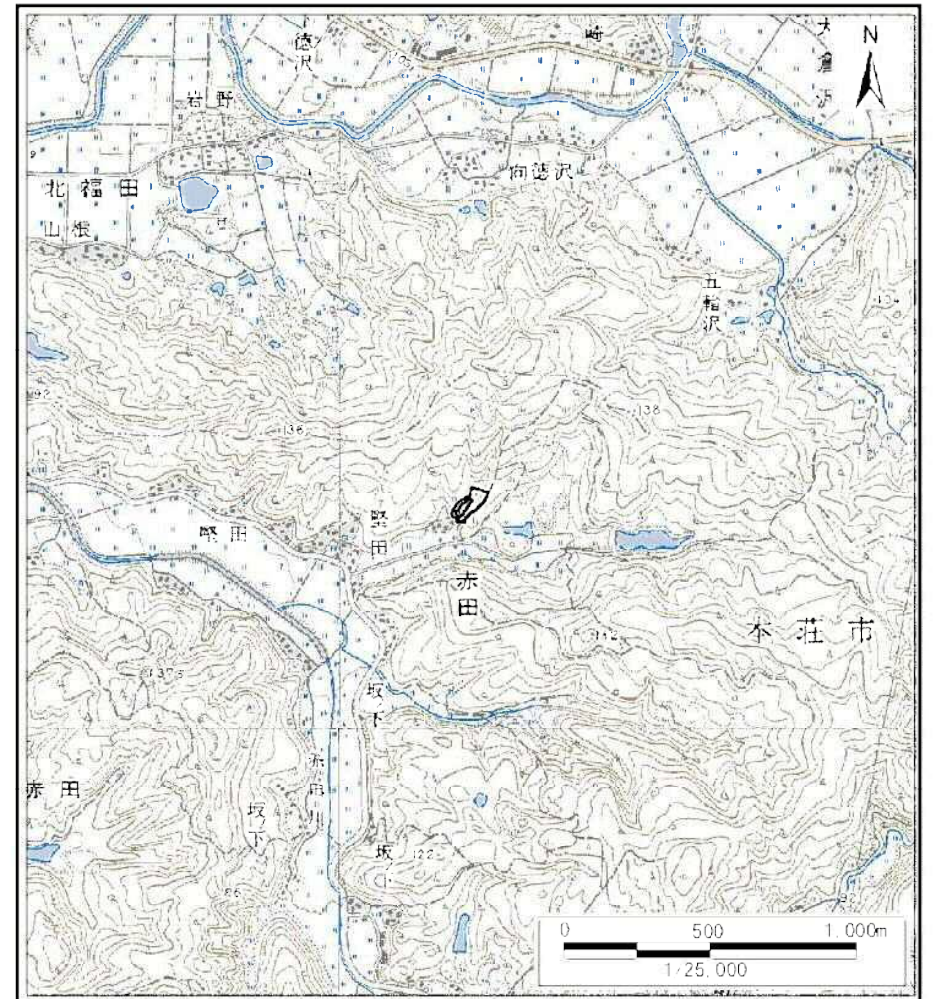


土砂災害警戒区域等の指定の公示に係る図書(その1)



(1/200,000)

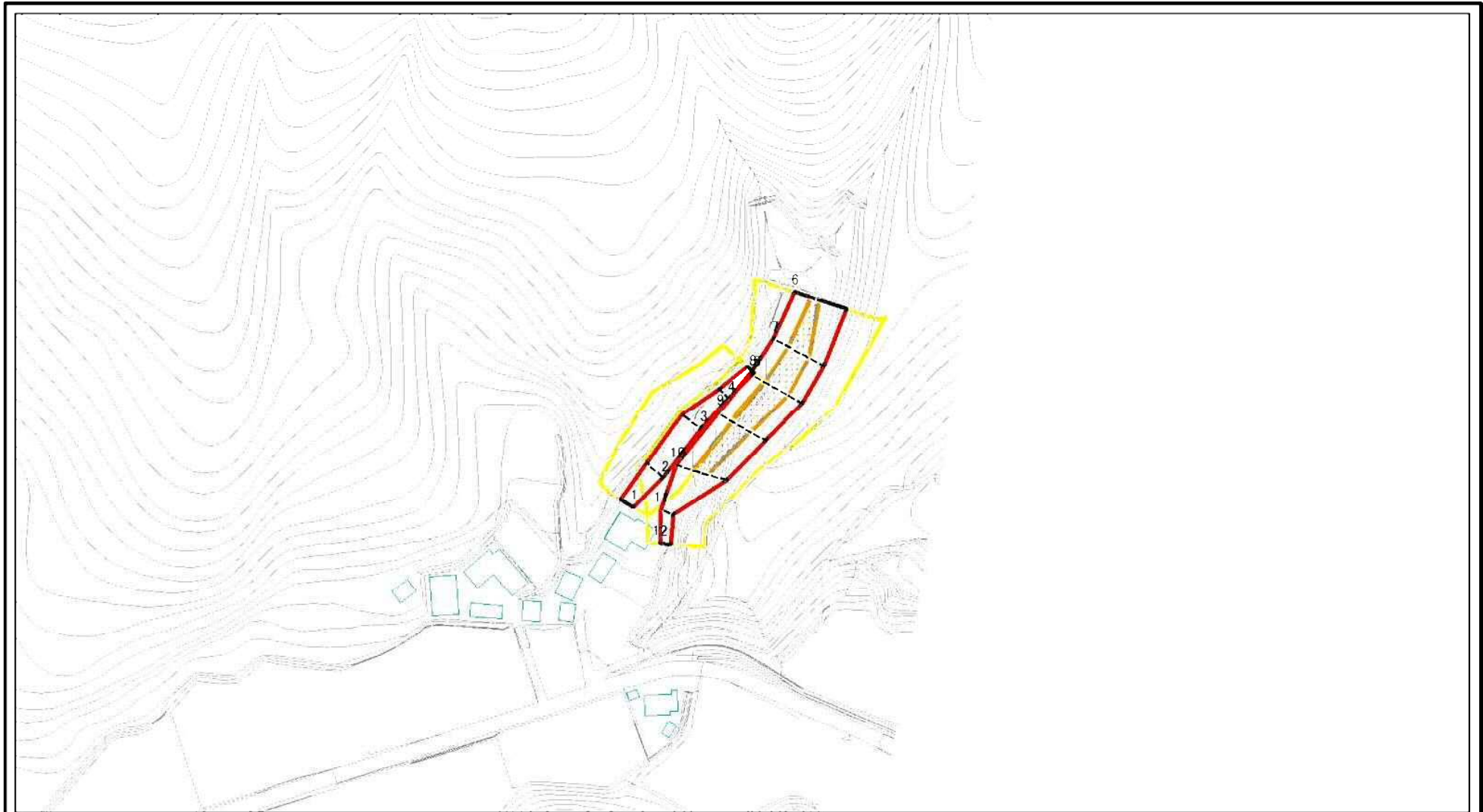


(1/25,000)

様式-1(急) 土砂災害警戒区域・土砂災害特別警戒区域 位置図	自然現象の種類	急傾斜地の崩壊
	箇所番号	II-05001
	箇所名	岩野越
	所在地	秋田県由利本荘市赤田字岩野越

この地図は、国土地理院長の承認を得て、同院発行の数値地図25000(地図画像)、数値地図200000(地図画像)を複製したものです。(承認番号 平 業 複 第 号)

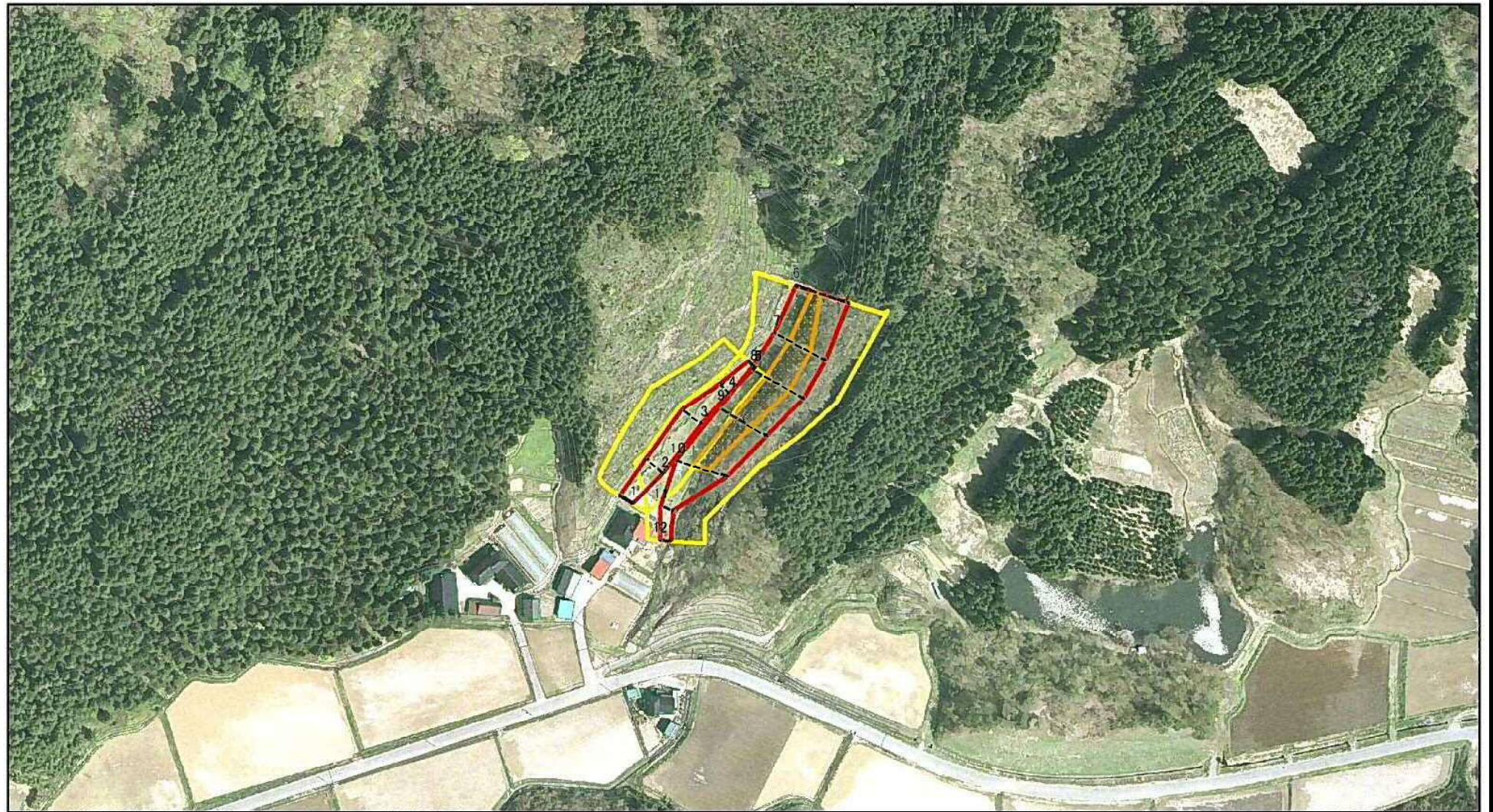
土砂災害警戒区域等の指定の公示に係る図書(その2)



図中の数字は横断測線番号を示す

様式-2(急) 土砂災害警戒区域・土砂災害特別警戒区域 区域図(その1)	土砂災害防止法施行令第二条の基準に該当する区域		土 縮尺 1:2,500	自然現象の種類	急傾斜地の崩壊	箇所番号	II-05001
	土砂災害防止法施行令第三条の基準に該当する区域			告示番号	第142号	箇所名	岩野越
	それ以外の区域			告示年月日	平成24年3月23日	所在地	秋田県由利本荘市赤田字岩野越

土砂災害警戒区域等の指定の公示に係る図書(その2)



図中の数字は横断測線番号を示す

様式-2(急)

土砂災害警戒区域・土砂災害特別警戒区域
区域図(その1)

土砂災害防止法施行令第二条の基準に該当する区域	
土砂災害防止法施行令第三条の基準に該当する区域	
それ以外の区域	

土

縮尺

1:2,500

自然現象の種類

告示番号

告示年月日

急傾斜地の崩壊

第142号

平成24年3月23日

箇所番号

箇所名

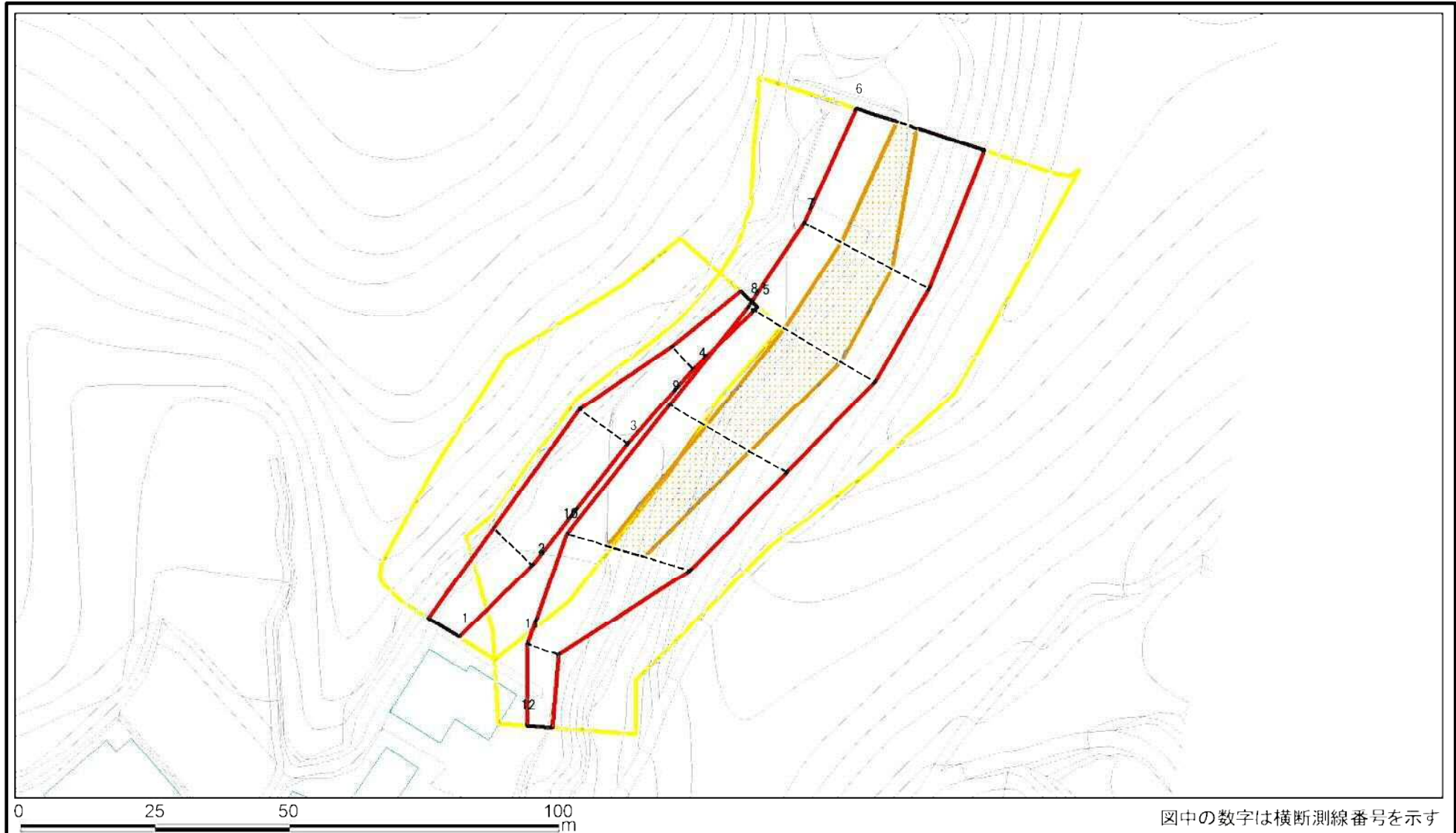
所在地

II-05001

岩野越

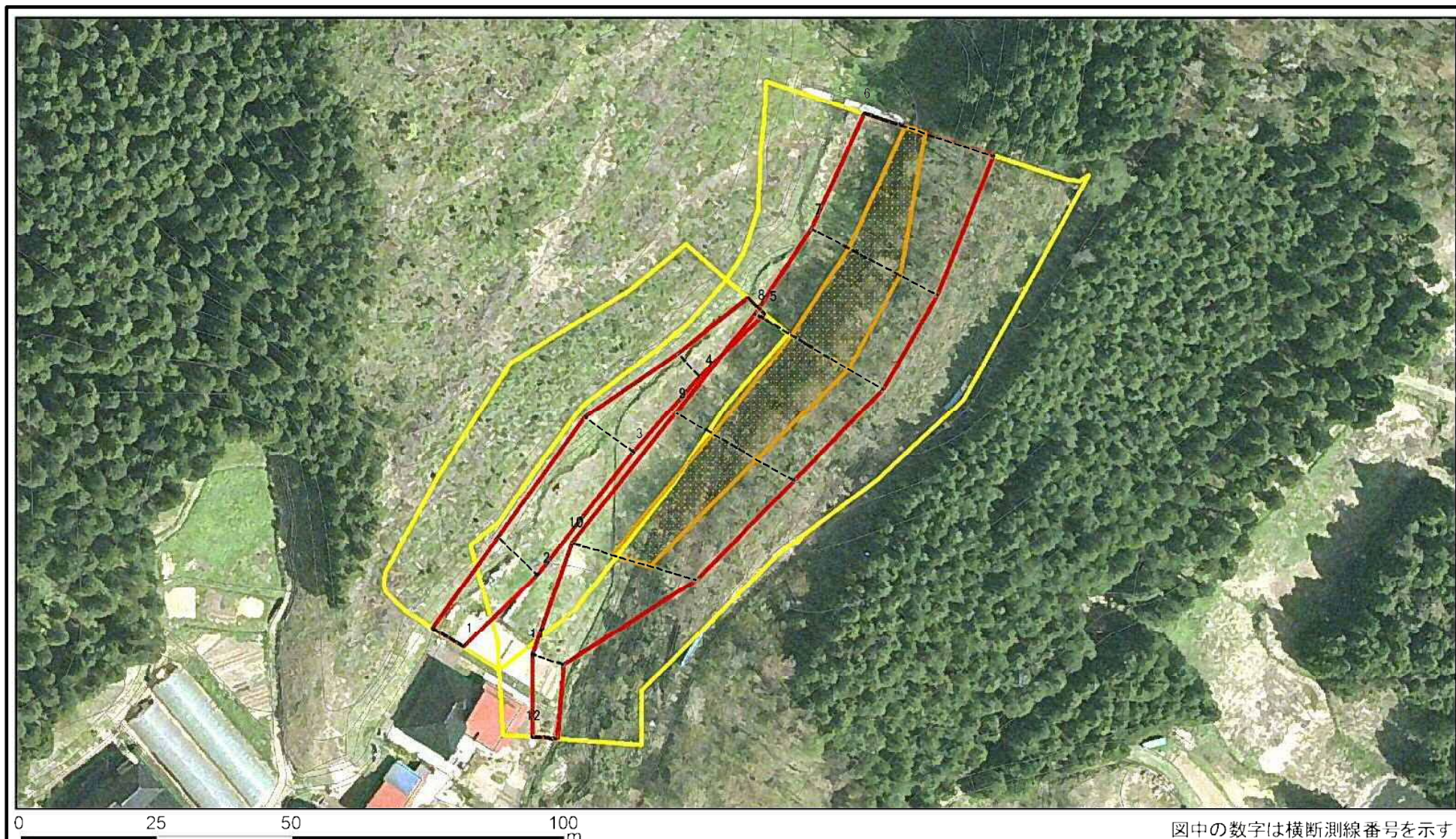
秋田県由利本荘市赤田字岩野越

土砂災害警戒区域等の指定の公示に係る図書(その2-1)



様式-2-1(急) 土砂災害警戒区域・土砂災害特別警戒区域 区域図(その2)	土砂災害防止法施行令第二条の基準に該当する区域		土 縮尺 1:1,000	自然現象の種類	急傾斜地の崩壊	箇所番号	II-05001
	土砂災害防止法施行令第三条の基準に該当する区域			告示番号	第142号	箇所名	岩野越
	それ以外の区域			告示年月日	平成24年3月23日	所在地	秋田県由利本荘市赤田字岩野越
	土砂災害防止法施行令第三条の基準に該当する区域						

土砂災害警戒区域等の指定の公示に係る図書(その2-1)



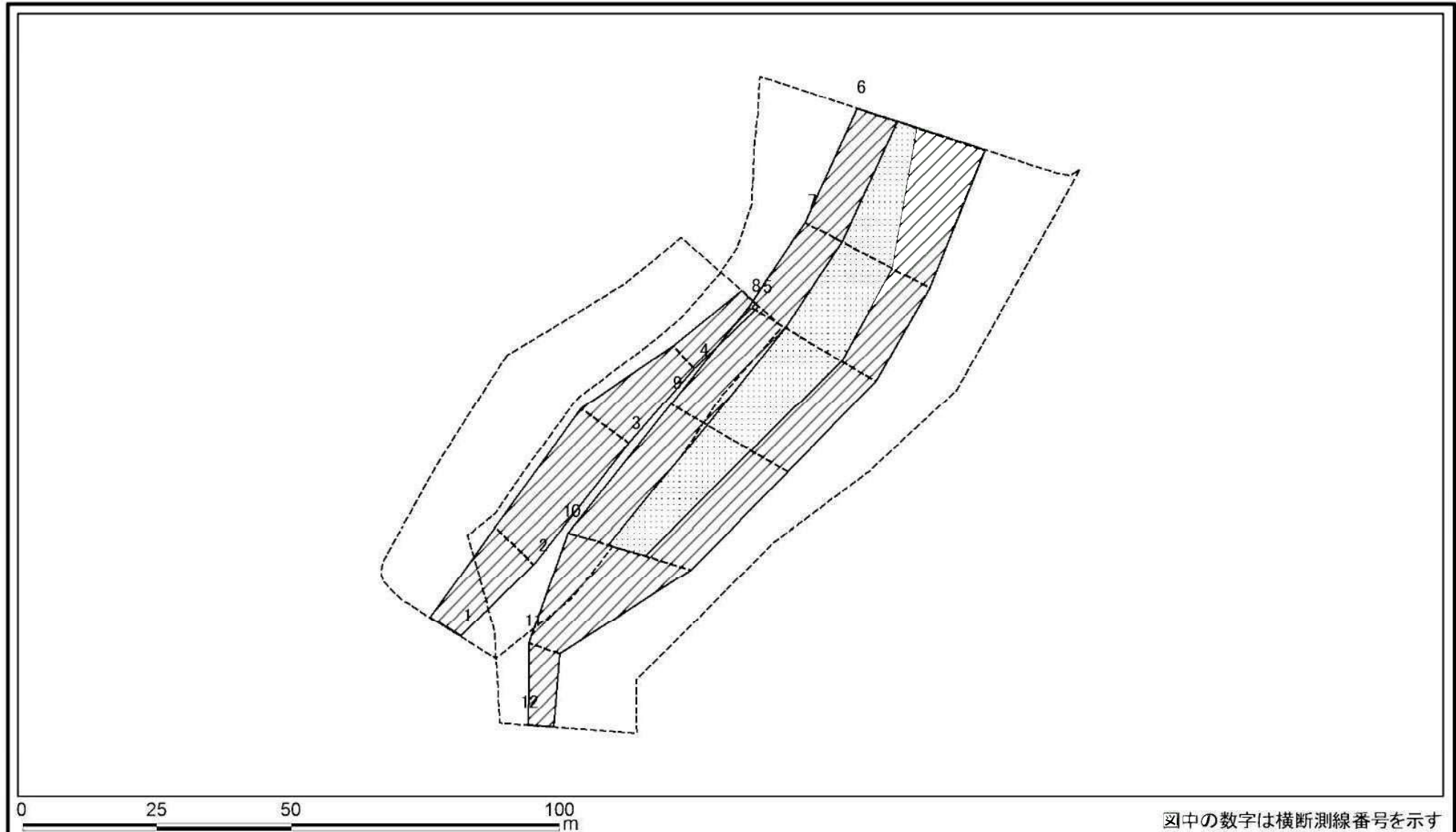
様式-2-1(急)
土砂災害警戒区域・土砂災害特別警戒区域
区域図(その2)

土砂災害防止法施行令第二条の基準に該当する区域	
土砂災害防止法施行令第三条の基準に該当する区域	
それ以外の区域	

土
縮尺
1:1,000

自然現象の種類	急傾斜地の崩壊	箇所番号	II-05001
告示番号	第142号	箇所名	岩野越
告示年月日	平成24年3月23日	所在地	秋田県由利本荘市赤田字岩野越

土砂災害警戒区域等の指定の公示に係る図書(その2-2)



様式-2-2(急)
 土砂災害特別警戒区域の区域区分図
 (急傾斜地の崩壊に伴う土石等の移動により
 建築物の地上部に作用すると想定される力)

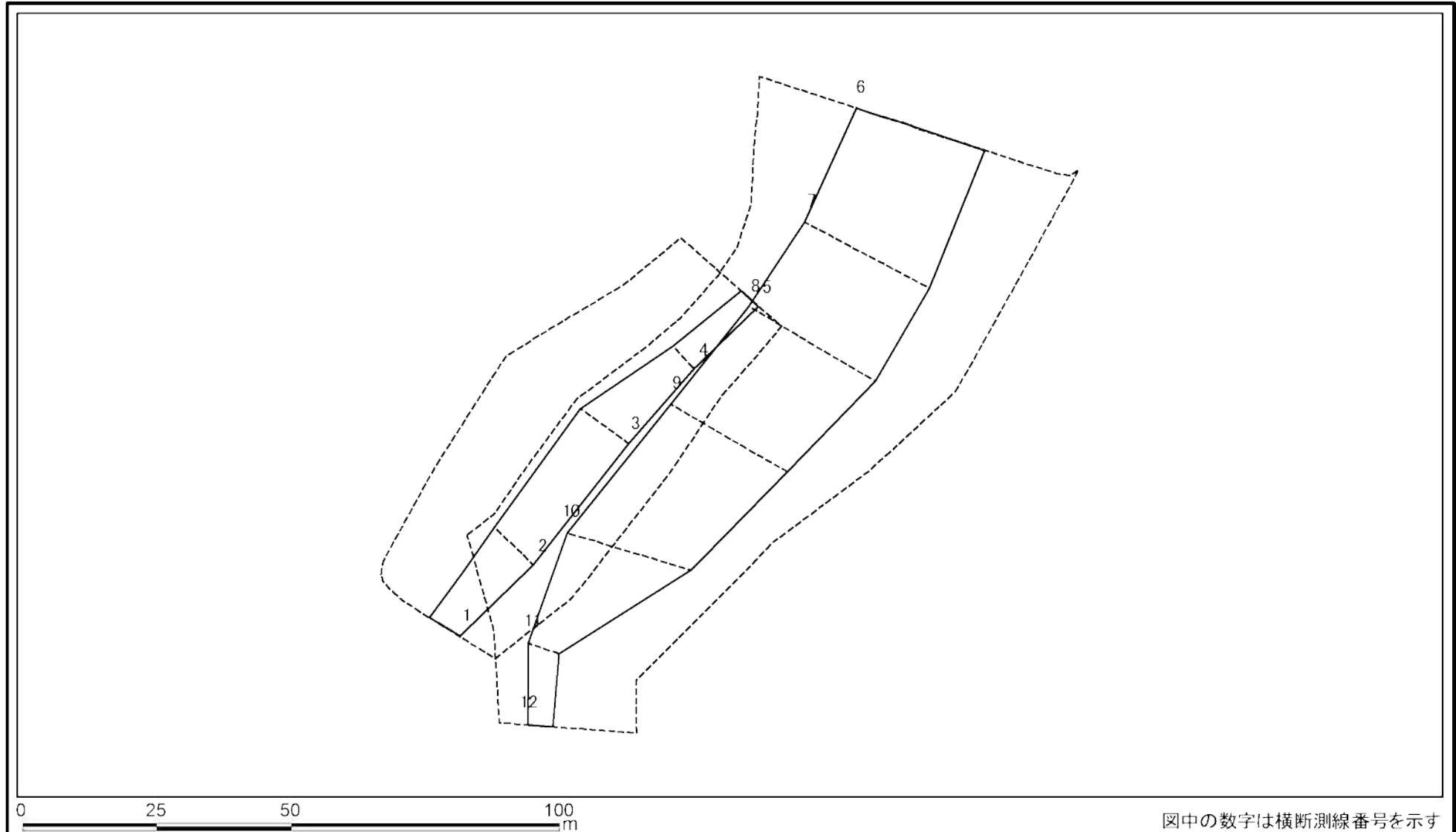
土砂災害防止法施行令第二条の基準に該当する区域	
土砂災害防止法施行令第三条の基準に該当する区域	
それ以外の区域	

土
縮尺
1:1,000

自然現象の種類	急傾斜地の崩壊
告示番号	第142号
告示年月日	平成24年3月23日

箇所番号	II-05001
箇所名	岩野越
所在地	秋田県由利本荘市赤田字岩野越

土砂災害警戒区域等の指定の公示に係る図書(その2-3)



図中の数字は横断測線番号を示す

様式-2-3(急) 土砂災害特別警戒区域の区域区分図 (急傾斜地の崩壊に伴う土石等の堆積により 建築物の地上部に作用すると想定される力)	土砂災害防止法施行令第二条の基準に該当する区域		土 縮尺 1:1,000	自然現象の種類	急傾斜地の崩壊	箇所番号	II-05001
	土砂災害防止法施行令第三条の基準に該当する区域			告示番号	第142号	箇所名	岩野越
	それ以外の区域			告示年月日	平成24年3月23日	所在地	秋田県由利本荘市赤田字岩野越

