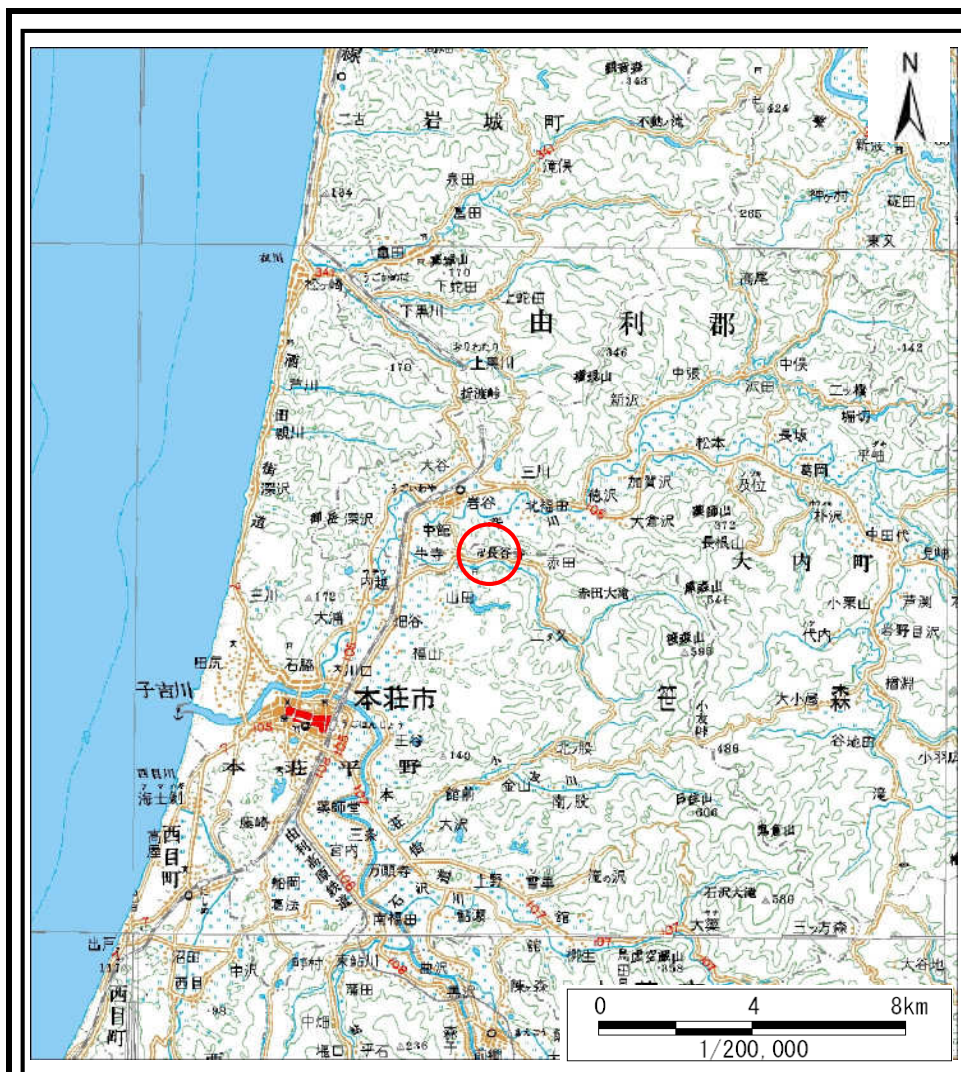
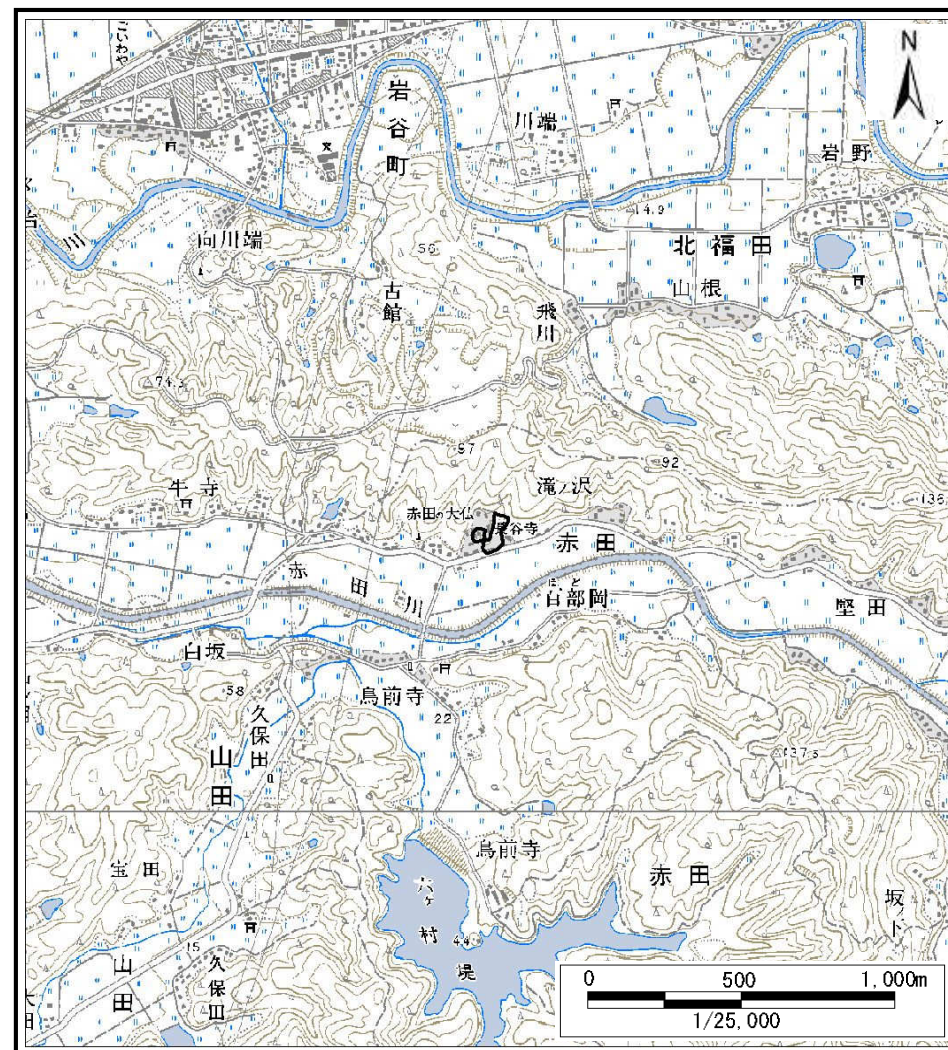


土砂災害警戒区域等の指定の公示に係る図書(その1)



(1/200,000)



(1/25,000)

様式-1(急)
土砂災害警戒区域等 位置図

自然現象の種類

箇所番号

箇所名

所在地

急傾斜地の崩壊

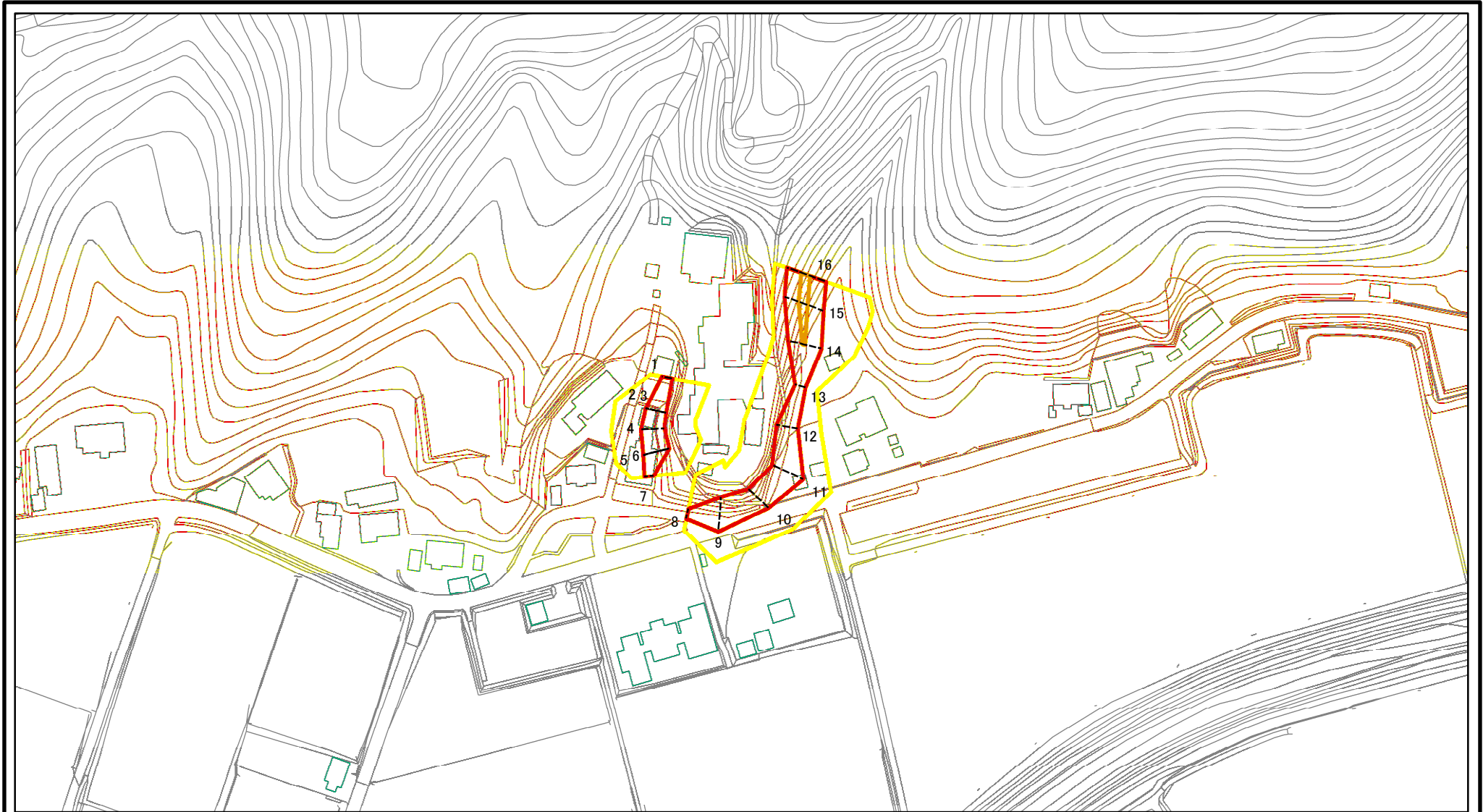
II-933-6

境目6

秋田県由利本荘市赤田字上田表

この地図は、国土地理院長の承認を得て、同院発行の数値地図25000(地図画像)、数値地図200000(地図画像)を複製したものです。(承認番号 平 業複 第 号)

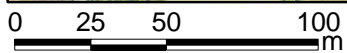
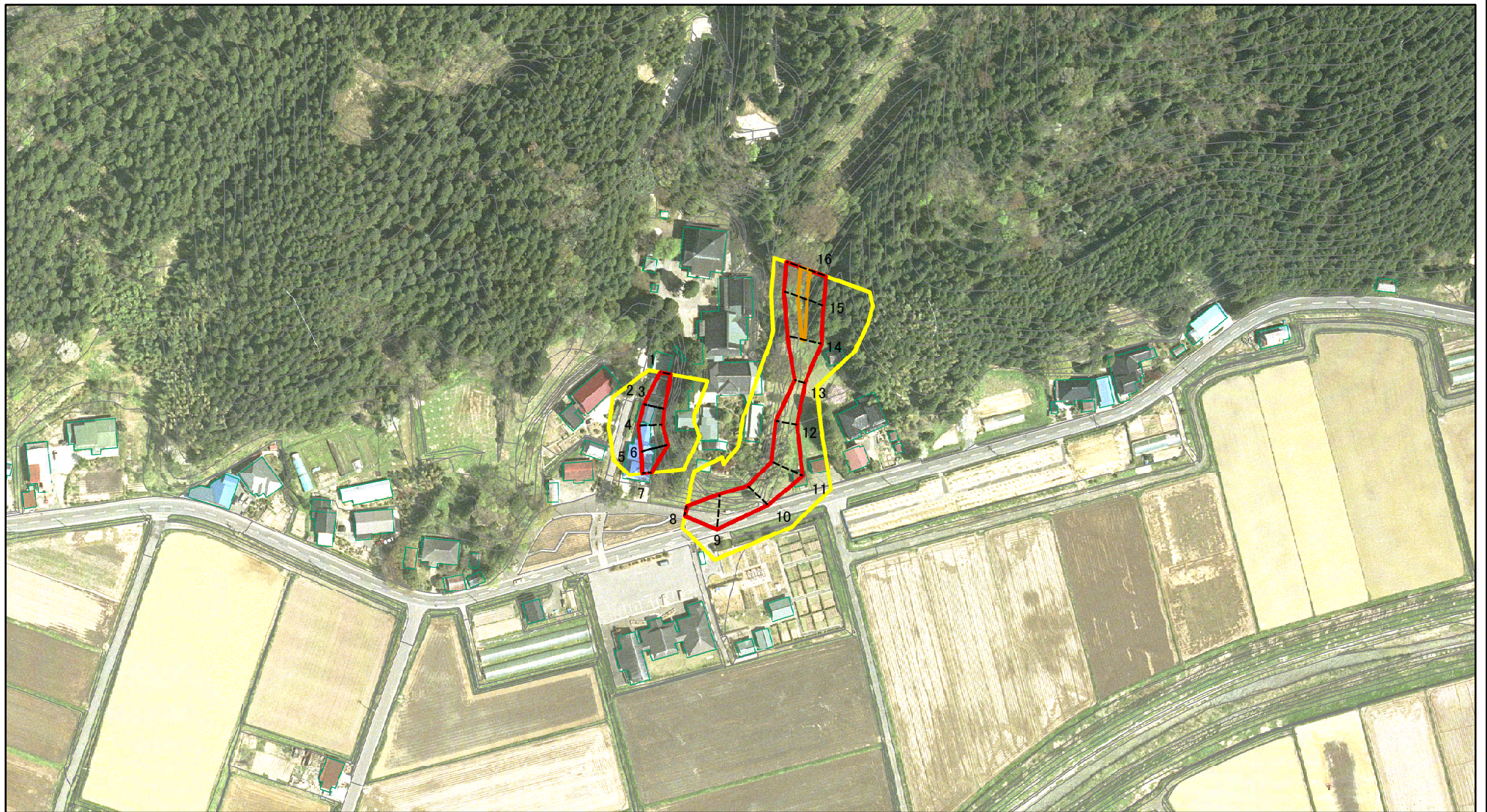
土砂災害警戒区域等の指定の公示に係る図書(その2)



図中の数字は横断測線番号を示す

様式-2(急) 土砂災害警戒区域・土砂災害特別警戒区域 区域図(その1)	土砂災害防止法施行令第二条の基準に該当する区域		土 縮尺 1:2,500	自然現象の種類	急傾斜地の崩壊	箇所番号	II-933-6
	土砂災害防止法施行令第三条の基準に該当する区域			告示番号	第18号	箇所名	境目6
	それ以外の区域			告示年月日	平成23年1月14日	所在地	秋田県由利本荘市赤田字上田表

土砂災害警戒区域等の指定の公示に係る図書(その2)



図中の数字は横断測線番号を示す

様式-2(急)

土砂災害警戒区域・土砂災害特別警戒区域
区域図(その1)

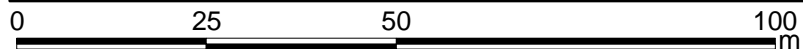
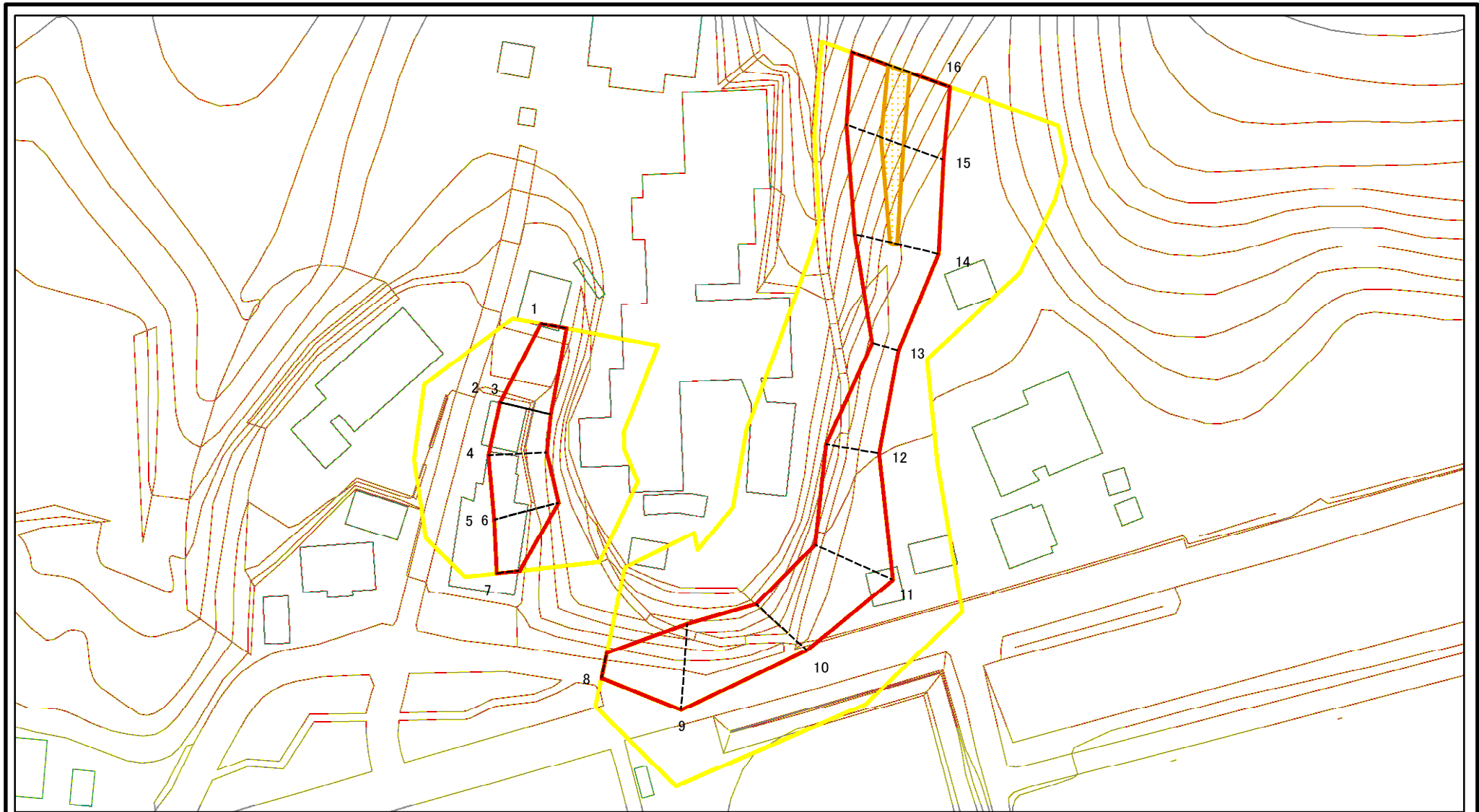
土砂災害防止法施行令第二条の基準に該当する区域	
土砂災害防止法施行令第三条の基準に該当する区域	
それ以外の区域	

土	縮尺
	1:2,500

自然現象の種類	急傾斜地の崩壊
告示番号	第18号
告示年月日	平成23年1月14日

箇所番号	II-933-6
箇所名	境目6
所在地	秋田県由利本荘市赤田字上田表

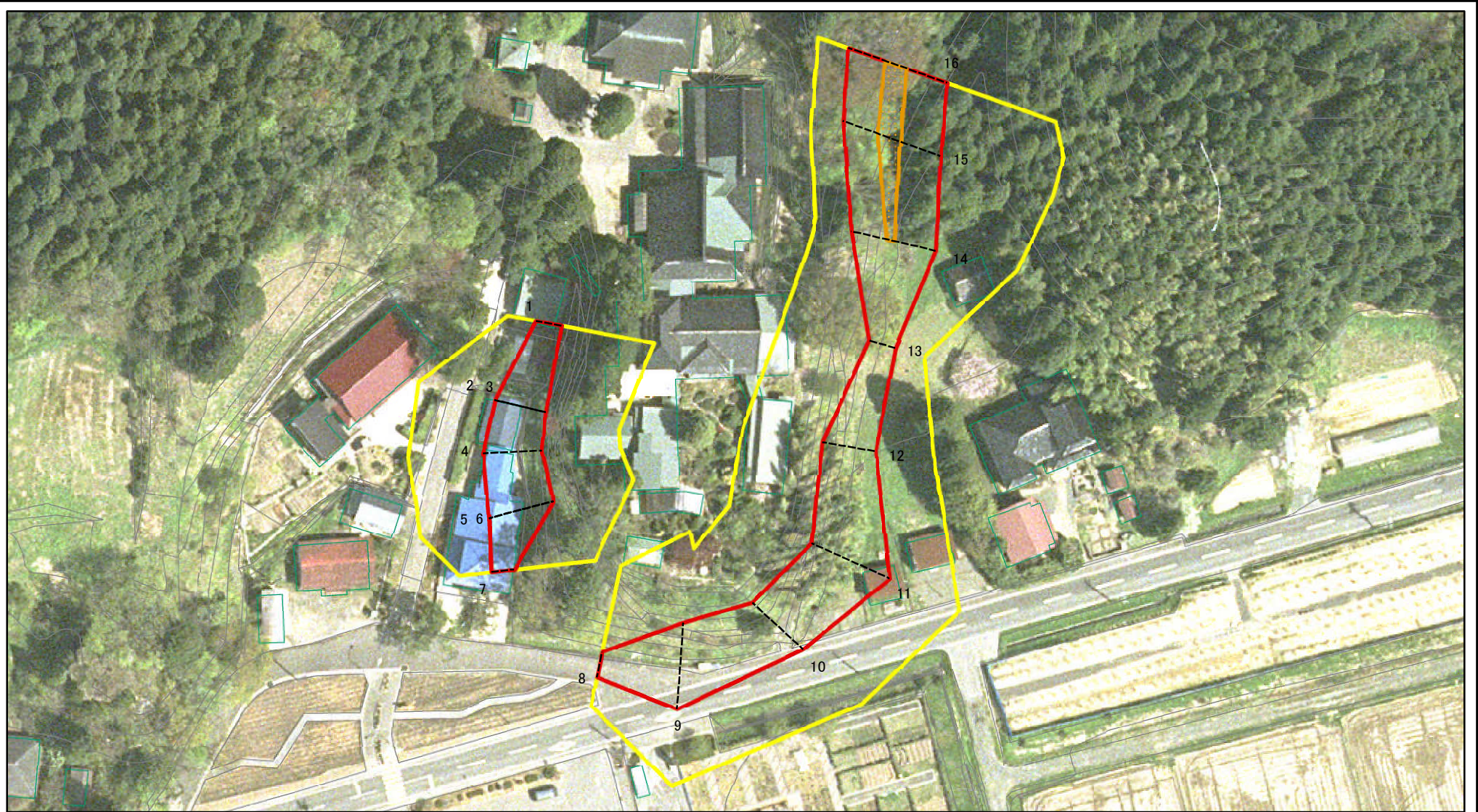
土砂災害警戒区域等の指定の公示に係る図書(その2-1)



図中の数字は横断測線番号を示す

様式-2-1(急) 土砂災害警戒区域・土砂災害特別警戒区域 区域図(その2)	土砂災害防止法施行令第二条の基準に該当する区域		土 縮尺 1:1,000	自然現象の種類	急傾斜地の崩壊	箇所番号	II-933-6
	土砂災害防止法施行令第三条の基準に該当する区域			告示番号	第18号	箇所名	境目6
	それ以外の区域			告示年月日	平成23年1月14日	所在地	秋田県由利本荘市赤田字上田表

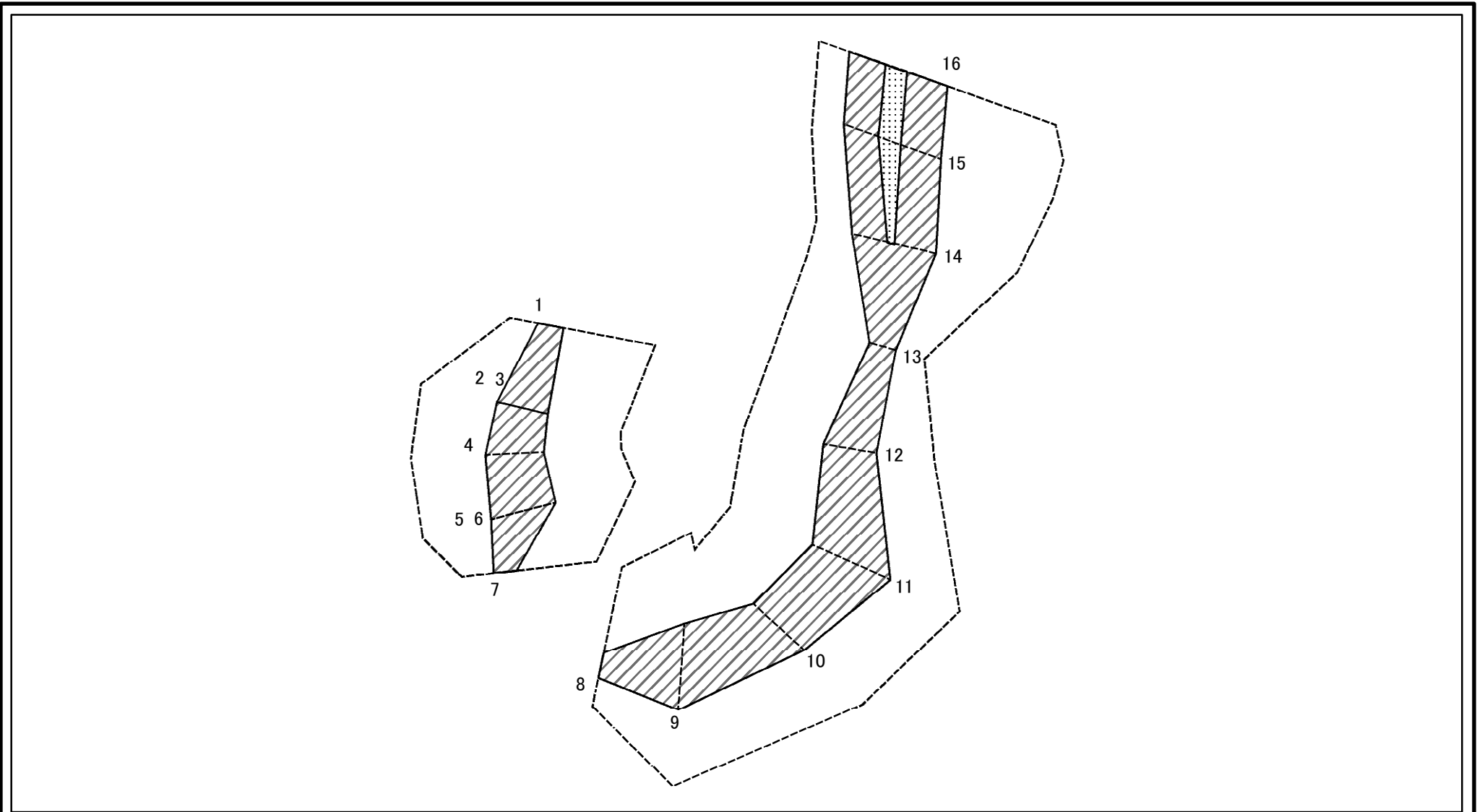
土砂災害警戒区域等の指定の公示に係る図書(その2-1)



図中の数字は横断測線番号を示す

様式-2-1(急) 土砂災害警戒区域・土砂災害特別警戒区域 区域図(その2)	土砂災害防止法施行令第二条の基準に該当する区域		土 縮尺 1:1,000	自然現象の種類	急傾斜地の崩壊	箇所番号	II-933-6
	土砂災害防止法施行令第三条の基準に該当する区域			告示番号	第18号	箇所名	境目6
	それ以外の区域			告示年月日	平成23年1月14日	所在地	秋田県由利本荘市赤田字上田表

土砂災害警戒区域等の指定の公示に係る図書(その2-2)



図中の数字は横断測線番号を示す

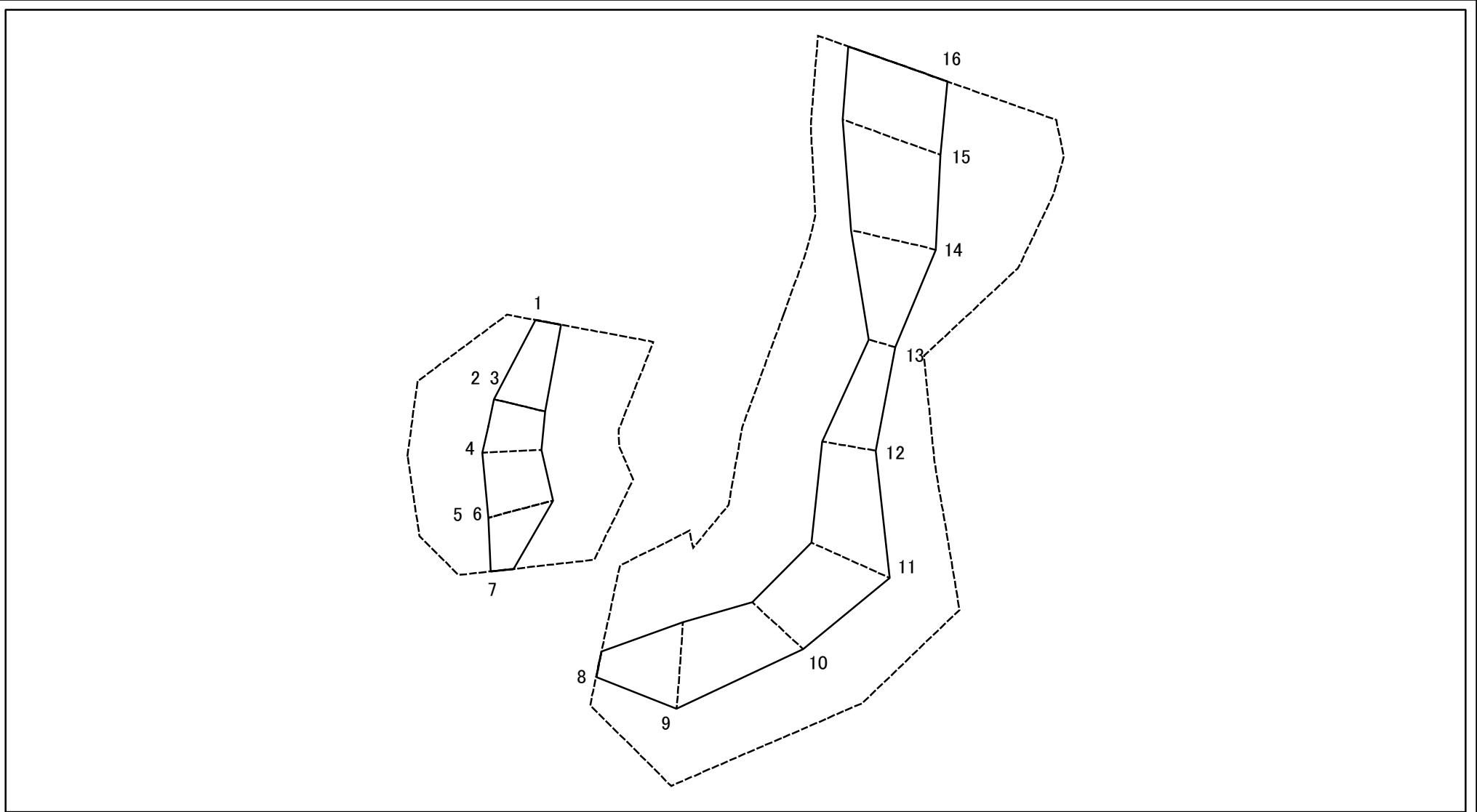
様式-2-2(急)
土砂災害特別警戒区域の区域区分図
(急傾斜地の崩壊に伴う土石等の移動により
建築物の地上部に作用すると想定される力)

土砂災害防止法施行令第二条の基準に該当する区域	
土砂災害防止法施行令第三条の基準に該当する区域	
それ以外の区域	

土	縮尺	1:1,000
	告示年月日	平成23年1月14日

自然現象の種類	急傾斜地の崩壊	箇所番号	II-933-6
告示番号	第18号	箇所名	境目6
告示年月日	平成23年1月14日	所在地	秋田県由利本荘市赤田字上田表

土砂災害警戒区域等の指定の公示に係る図書(その2-3)



図中の数字は横断測線番号を示す

様式-2-3(急)
 土砂災害特別警戒区域の区域区分図
 (急傾斜地の崩壊に伴う土石等の堆積により
 建築物の地上部に作用すると想定される力)

土砂災害防止法施行令第二条の基準に該当する区域	
土砂災害防止法施行令第三条の基準に該当する区域	
それ以外の区域	

土	縮尺	1:1,000
----------	----	---------

自然現象の種類	急傾斜地の崩壊	箇所番号	II-933-6
告示番号	第18号	箇所名	境目6
告示年月日	平成23年1月14日	所在地	秋田県由利本荘市赤田字上田表

土砂災害警戒区域等の指定の公示に係る図書(その3)

横断測線の区間	土石等の移動により建築物の地上部に作用すると想定される力				土石等の堆積により建築物の地上部に作用すると想定される力				横断測線の区間	土石等の移動により建築物の地上部に作用すると想定される力				土石等の堆積により建築物の地上部に作用すると想定される力			
	土石等の(移動)高さが1m以下の場合、土石等の移動による力が100kN/m ² を超える区域		それ以外の区域		土石等の堆積の高さが3mを超える区域		それ以外の区域			土石等の(移動)高さが1m以下の場合、土石等の移動による力が100kN/m ² を超える区域		それ以外の区域		土石等の堆積の高さが3mを超える区域		それ以外の区域	
	力の大きさのうち最大のもの (kN/m ²)	土石等の高さ (m)	力の大きさのうち最大のもの (kN/m ²)	土石等の高さ (m)	力の大きさのうち最大のもの (kN/m ²)	土石等の高さ (m)	力の大きさのうち最大のもの (kN/m ²)	土石等の高さ (m)		力の大きさのうち最大のもの (kN/m ²)	土石等の高さ (m)	力の大きさのうち最大のもの (kN/m ²)	土石等の高さ (m)	力の大きさのうち最大のもの (kN/m ²)	土石等の高さ (m)	力の大きさのうち最大のもの (kN/m ²)	土石等の高さ (m)
1 ~ 2	-	-	72.96	1.00	-	-	13.97	2.76	~								
3 ~ 4	-	-	81.27	1.00	-	-	11.32	2.24	~								
4 ~ 5	-	-	90.99	1.00	-	-	10.75	2.13	~								
6 ~ 7	-	-	90.99	1.00	-	-	12.32	2.44	~								
8 ~ 9	-	-	100.00	1.00	-	-	10.97	2.17	~								
9 ~ 10	-	-	100.00	1.00	-	-	12.78	2.53	~								
10 ~ 11	-	-	100.00	1.00	-	-	12.78	2.53	~								
11 ~ 12	-	-	100.00	1.00	-	-	11.02	2.18	~								
12 ~ 13	-	-	80.07	1.00	-	-	10.17	2.01	~								
13 ~ 14	-	-	100.00	1.00	-	-	11.67	2.31	~								
14 ~ 15	115.43	1.00	100.00	1.00	-	-	13.49	2.67	~								
15 ~ 16	115.43	1.00	100.00	1.00	-	-	13.99	2.77	~								
~									~								
~									~								
~									~								
~									~								
~									~								
~									~								
~									~								
~									~								
~									~								
~									~								
~									~								
~									~								
~									~								
~									~								
~									~								
~									~								
~									~								
~									~								
~									~								
~									~								

様式-3(急) 建築物の構造の規制に必要な衝撃に関する事項	自然現象の種類	急傾斜地の崩壊	箇所番号	II-933-6
	告示番号	第18号	箇所名	境目6
	告示年月日	平成23年1月14日	所在地	秋田県由利本荘市赤田字上田表