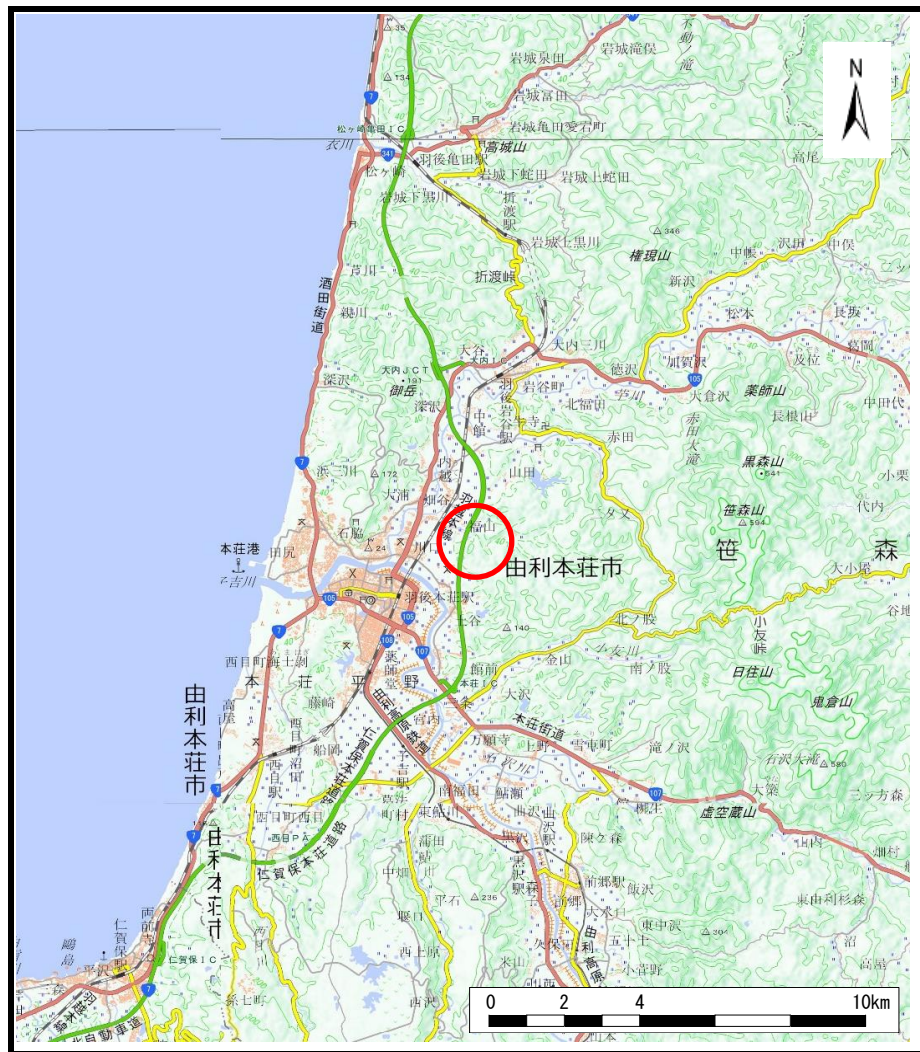
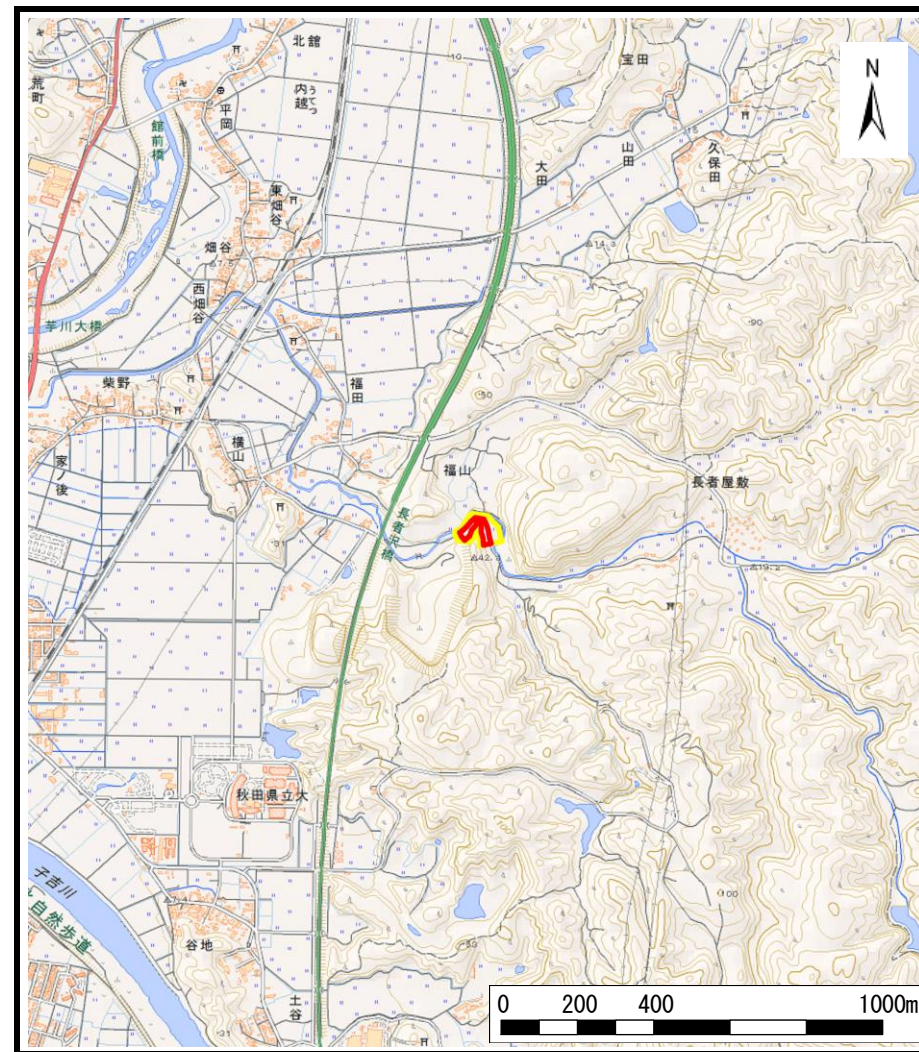


土砂災害警戒区域等の指定の公示に係る図書（その1）



(1/200,000)



(1/25,000)

様式-1 (急)
土砂災害警戒区域・土砂災害特別警戒区域 位置図

自然現象の種類

急傾斜地の崩壊

箇所番号

Ⅲ-154

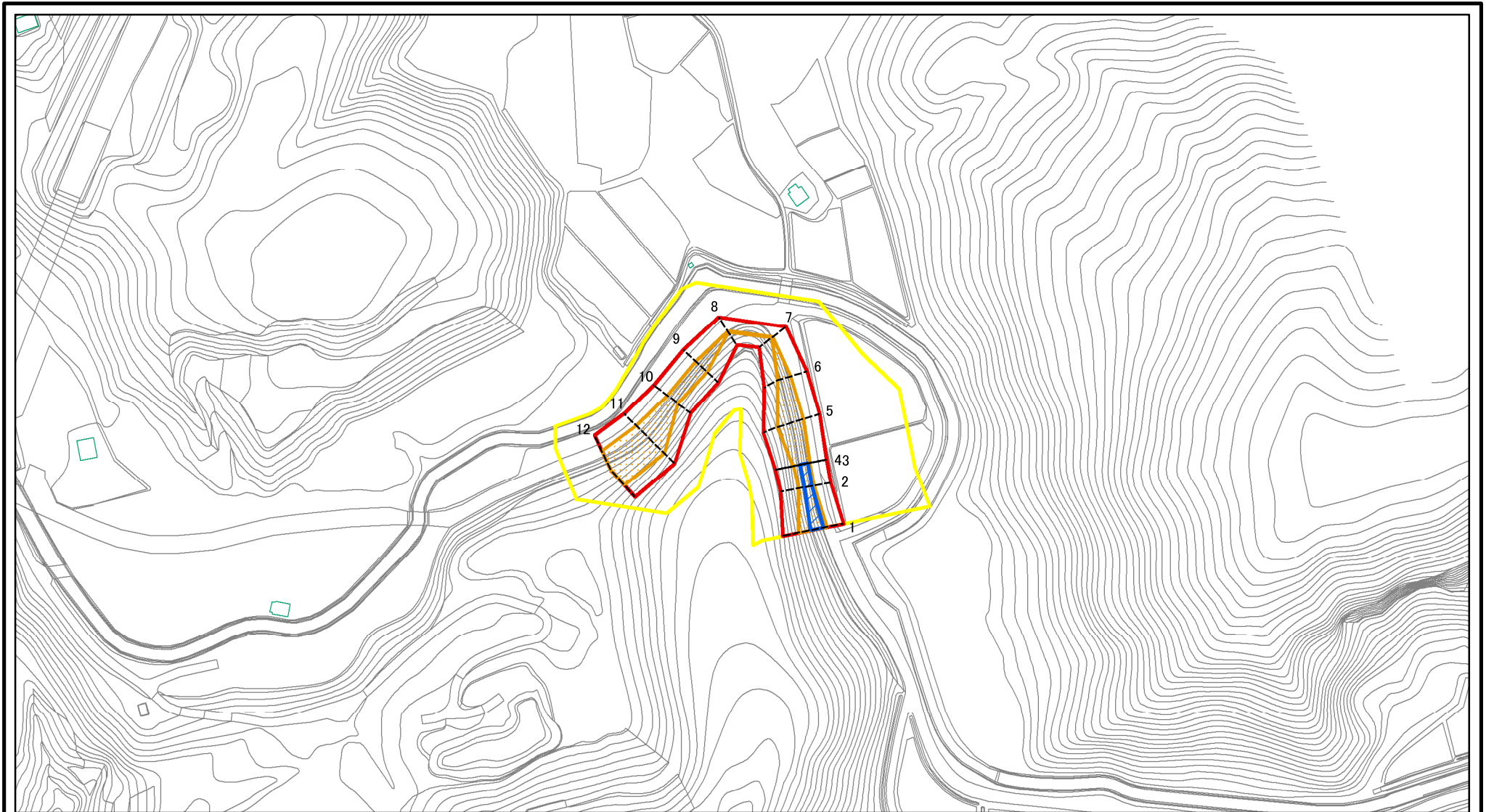
箇所名

樋ノ口3号

所在地

秋田県由利本荘市福山字樋ノ口及び下冬道沢並びに同市川口字大日沢山

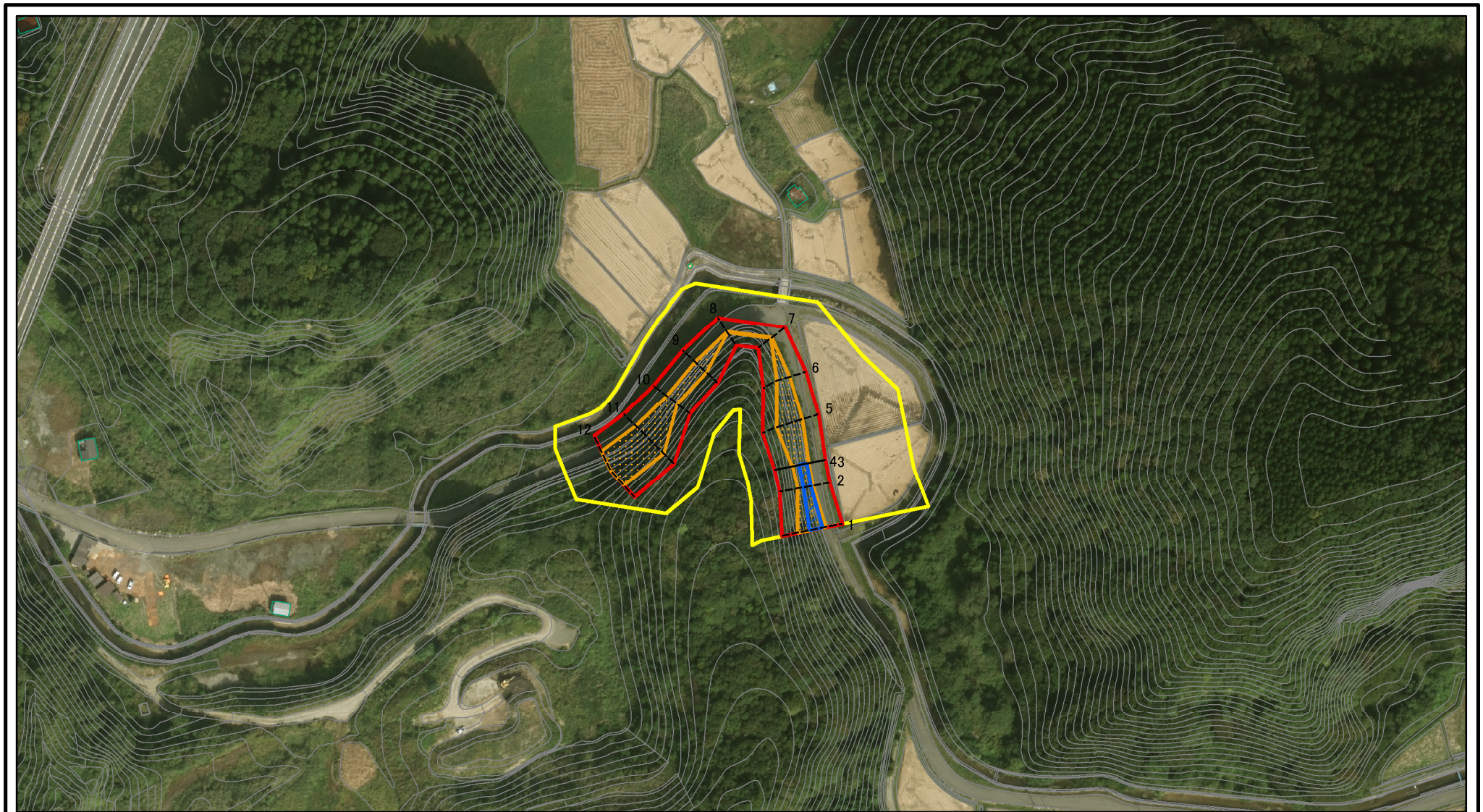
土砂災害警戒区域等の指定の公示に係る図書(その2)



図中の数字は横断測線番号を示す

様式-2(急) 土砂災害警戒区域・土砂災害特別警戒区域 区域図(その1)	土砂災害防止法施行令第二条の基準に該当する区域		N 縮尺 1:2,500	自然現象の種類	急傾斜地の崩壊	箇所番号	Ⅲ-154
	土砂災害防止法施行令第三条の基準に該当する区域			告示番号	第84号	箇所名	樋ノ口3号
	土砂等の(移動)高さが1m以下の場合、土砂等の移動による力が100kN/mを超える区域		告示年月日	平成29年2月21日	所在地	秋田県由利本荘市福山字樋ノ口及び下冬道沢並びに同市川口字大日沢山	
	土砂等の堆積の高さが3mを超える区域						
	それ以外の区域						

土砂災害警戒区域等の指定の公示に係る図書(その2)

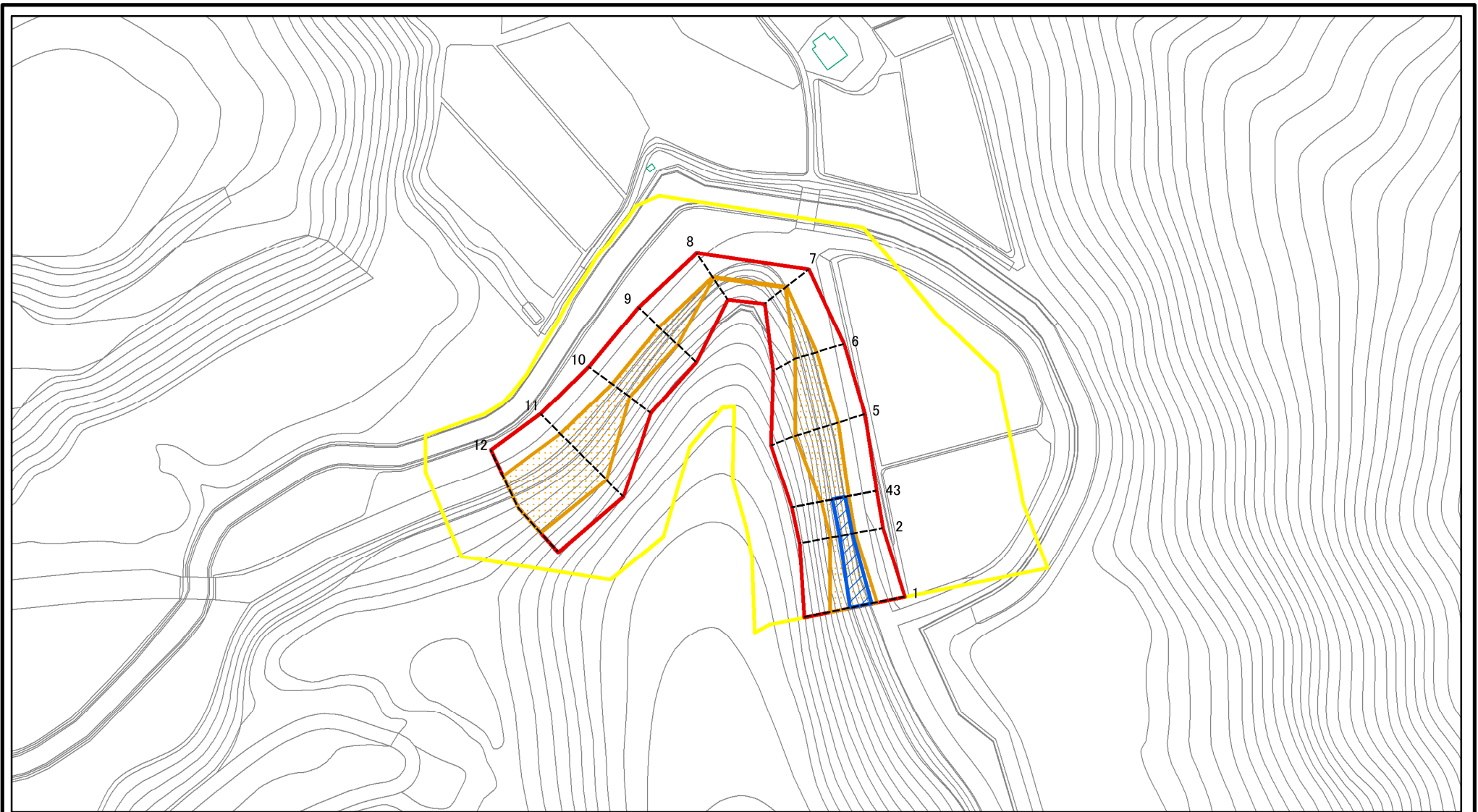


0 25 50 100 m

図中の数字は横断測線番号を示す

様式-2(急) 土砂災害警戒区域・土砂災害特別警戒区域 区域図(その1)	土砂災害防止法施行令第二条の基準に該当する区域		N 縮尺 1:2,500	自然現象の種類	急傾斜地の崩壊	箇所番号	Ⅲ-154
	土砂災害防止法施行令第三条の基準に該当する区域	土石等の(移動)高さが1m以下の場合、土石等の移動による力が100kN/mを超える区域 土石等の堆積の高さが3mを超える区域 それ以外の区域		告示番号	第84号	箇所名	樋ノ口3号
				告示年月日	平成29年2月21日	所在地	秋田県由利本荘市福山字樋ノ口及び下冬道沢並びに同市川口字大日沢山

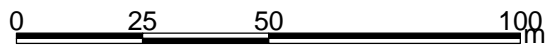
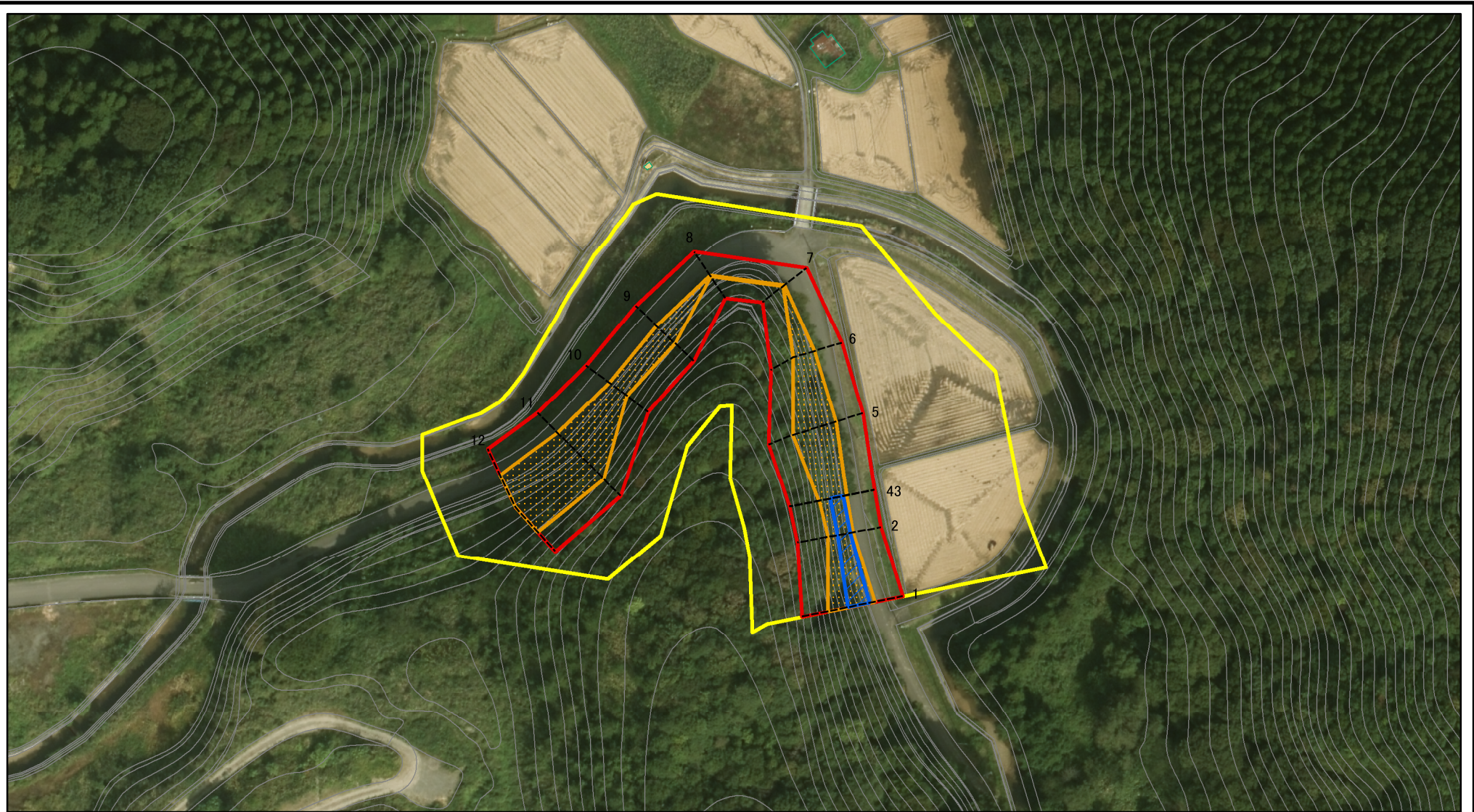
土砂災害警戒区域等の指定の公示に係る図書(その2-1)



図中の数字は横断測線番号を示す

様式-2-1(急) 土砂災害警戒区域・土砂災害特別警戒区域 区域図(その2)	土砂災害防止法施行令第二条の基準に該当する区域		N 縮尺 1:1,500	自然現象の種類	急傾斜地の崩壊	箇所番号	Ⅲ-154
	土砂災害防止法施行令第三条の基準に該当する区域			告示番号	第84号	箇所名	樋ノ口3号
	それ以外の区域			告示年月日	平成29年2月21日	所在地	秋田県由利本荘市福山字樋ノ口及び下冬道沢並びに同市川口字大日永山

土砂災害警戒区域等の指定の公示に係る図書(その2-1)



図中の数字は横断測線番号を示す

様式-2-1(急)

土砂災害警戒区域・土砂災害特別警戒区域

区域図(その2)

土砂災害防止法施行令第二条の基準に該当する区域



自然現象の種類

急傾斜地の崩壊

箇所番号

Ⅲ-154

土砂災害防止法施行令第三条の基準に該当する区域



縮尺

告示番号

第84号

箇所名

樋ノ口3号

土砂等の(移動)高さが1m以下の場合、土砂等の移動による力が100kN/mを超える区域
土砂等の堆積の高さが3mを超える区域
それ以外の区域



1:1,500

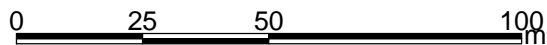
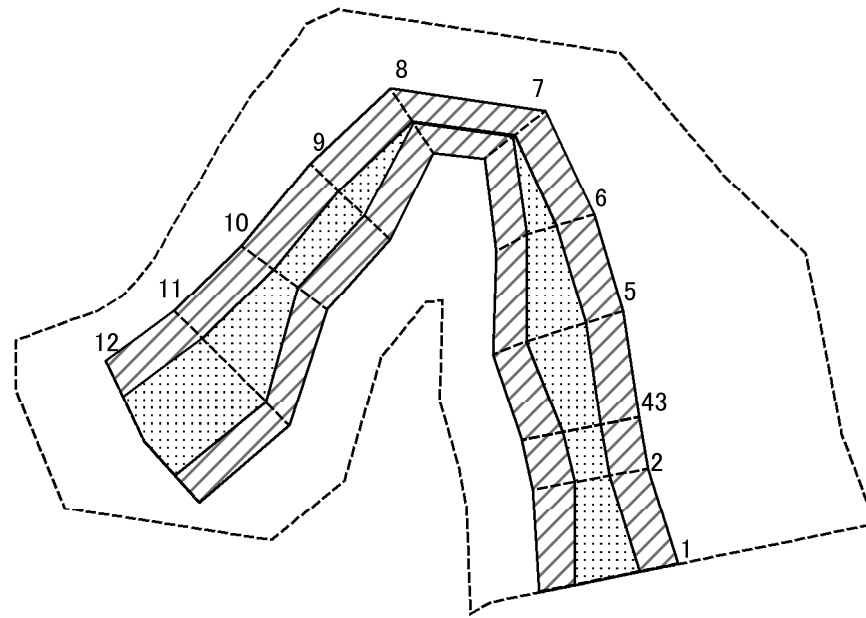
告示年月日

平成29年2月21日

所在地

秋田県由利本荘市福山字樋ノ口及び下冬道沢並びに同市川口字大日永山

土砂災害警戒区域等の指定の公示に係る図書(その2-2)



図中の数字は横断測線番号を示す

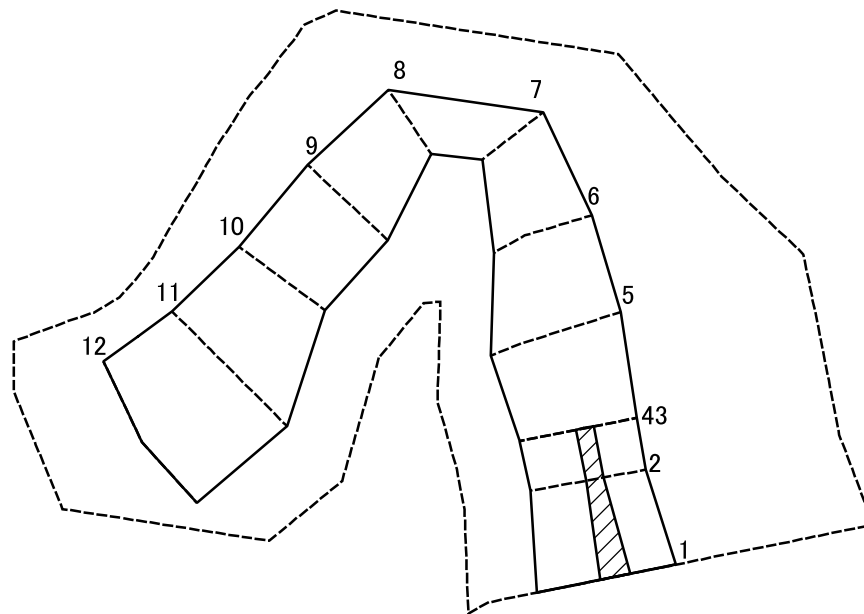
様式-2-2(急)
土砂災害特別警戒区域の区域区分図
(急傾斜地の崩壊に伴う土石等の移動により
建築物の地上部に作用すると想定される力)

土砂災害防止法施行令第二条の基準に該当する区域	
土砂災害防止法施行令第三条の基準に該当する区域	
それ以外の区域	

N	
縮尺	
1:1,500	

自然現象の種類	急傾斜地の崩壊	箇所番号	Ⅲ-154
告示番号	第84号	箇所名	樋ノ口3号
告示年月日	平成29年2月21日	所在地	秋田県由利本荘市福山字樋ノ口及び下冬道沢並びに同市川口字大日沢山

土砂災害警戒区域等の指定の公示に係る図書(その2-3)



図中の数字は横断測線番号を示す

様式-2-3(急)
土砂災害特別警戒区域の区域区分図
(急傾斜地の崩壊に伴う土石等の堆積により
建築物の地上部に作用すると想定される力)

土砂災害防止法施行令第二条の基準に該当する区域	
土砂災害防止法施行令第三条の基準に該当する区域	
それ以外の区域	

N
縮尺
1:1,500

自然現象の種類	急傾斜地の崩壊	箇所番号	Ⅲ-154
告示番号	第84号	箇所名	樋ノ口3号
告示年月日	平成29年2月21日	所在地	秋田県由利本荘市福山字樋ノ口及び下冬道沢並びに同市川口字大日沢山

