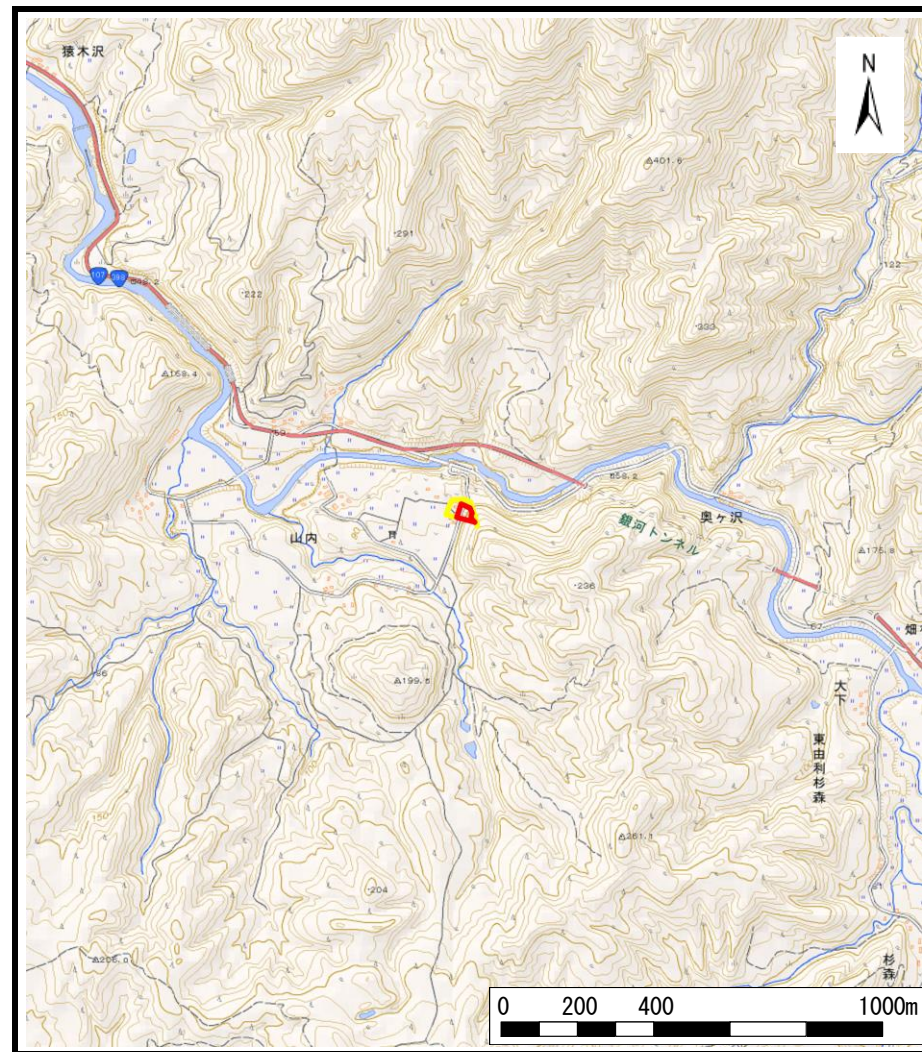


土砂災害警戒区域等の指定の公示に係る図書（その1）



(1/200,000)



(1/25,000)

様式-1 (急)
土砂災害警戒区域・土砂災害特別警戒区域 位置図

自然現象の種類

急傾斜地の崩壊

箇所番号

II-1829

箇所名

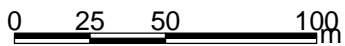
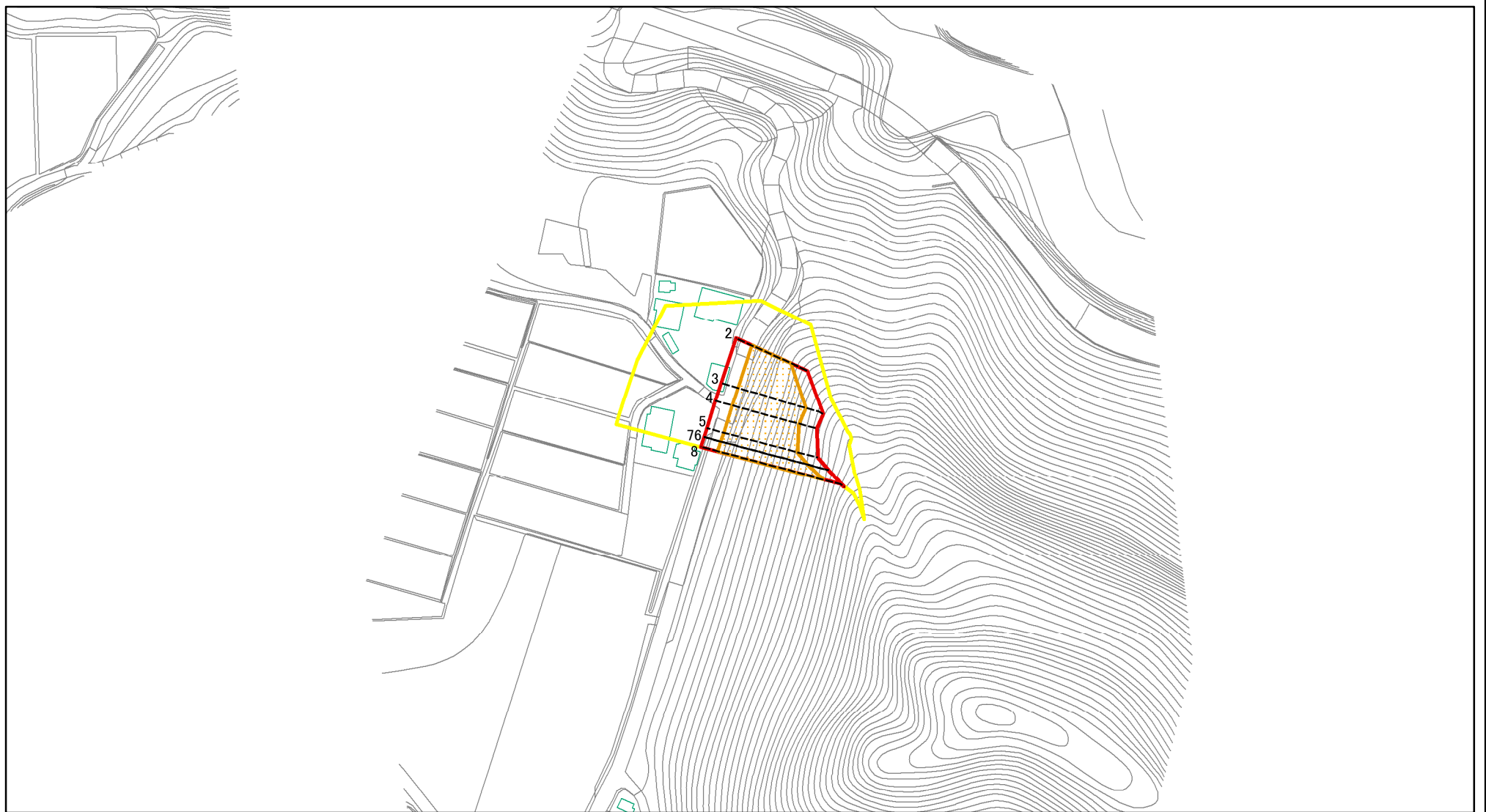
中ノ台

所在地

秋田県由利本荘市山内字中ノ台及び奥ヶ沢

この地図は、国土地理院長の承認を得て、同院発行の電子地形図25000及び電子地形図20万を複製したものである。(承認番号 平28情複、第200号)

土砂災害警戒区域等の指定の公示に係る図書(その2)



図中の数字は横断測線番号を示す

様式-2(急)

土砂災害警戒区域・土砂災害特別警戒区域

区域図(その1)

土砂災害防止法施行令第二条の基準に該当する区域



土砂災害防止法
施行令第三条の
基準に該当する
区域



土砂等の(移動)高さが1m以下の場合、
土砂等の移動による力が100kN/m²を超える区域
土砂等の堆積の高さが3mを超える区域
それ以外の区域



縮尺
1:2,500

自然現象
の種類

急傾斜地の崩壊

告示番号

第84号

告示年月日

平成29年2月21日

箇所番号

II-1829

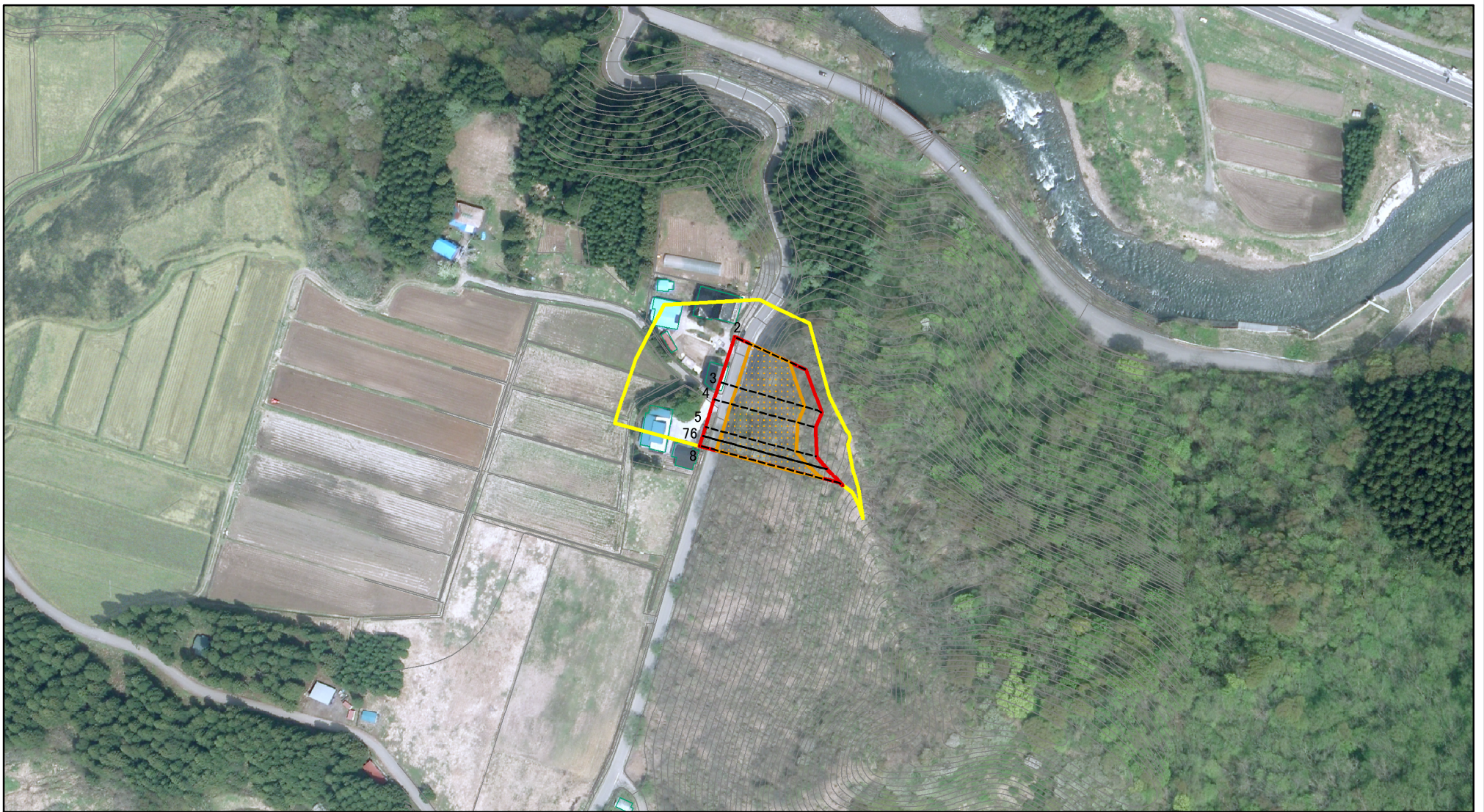
箇所名

中ノ台

所在地

秋田県由利本荘市山内
字中ノ台及び奥ヶ沢

土砂災害警戒区域等の指定の公示に係る図書(その2)



図中の数字は横断測線番号を示す

様式-2(急)

土砂災害警戒区域・土砂災害特別警戒区域
区域図(その1)

土砂災害防止法施行令第二条の基準に該当する区域



N

自然現象
の種類

急傾斜地の崩壊

箇所番号

II-1829

土砂災害防止法
施行令第三条の
基準に該当する
区域



告示番号

第84号

箇所名

中ノ台

土石等の(移動)高さが1m以下の場合、
土石等の移動による力が100kN/mを超える区域



縮尺

告示年月日

平成29年2月21日

所在地

秋田県由利本荘市山内
字中ノ台及び奥ヶ沢

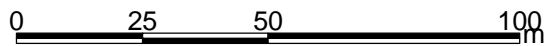
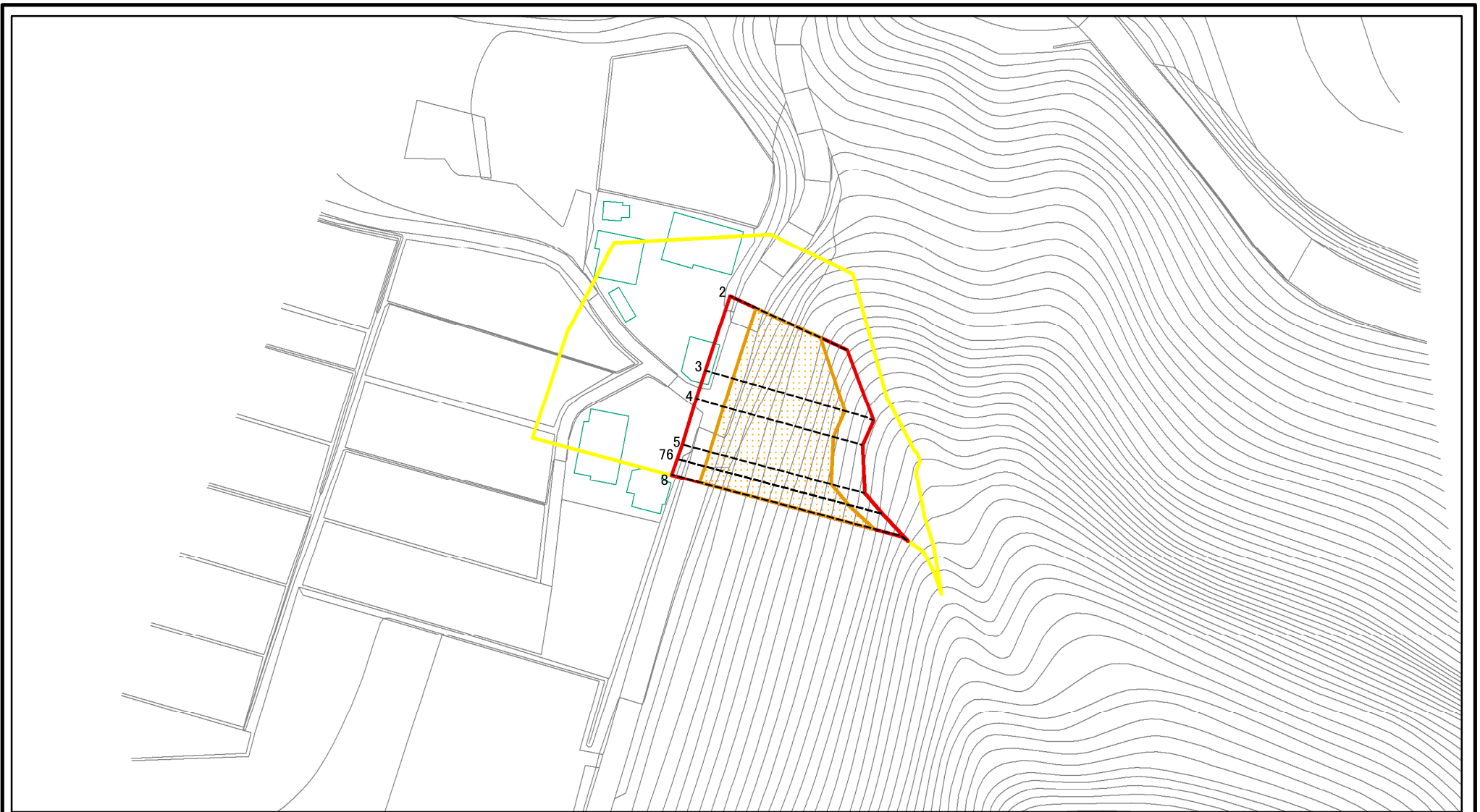
土石等の堆積の高さが3mを超える区域



1:2,500

それ以外の区域

土砂災害警戒区域等の指定の公示に係る図書(その2-1)



図中の数字は横断測線番号を示す

様式-2-1(急)

土砂災害警戒区域・土砂災害特別警戒区域
区域図(その2)

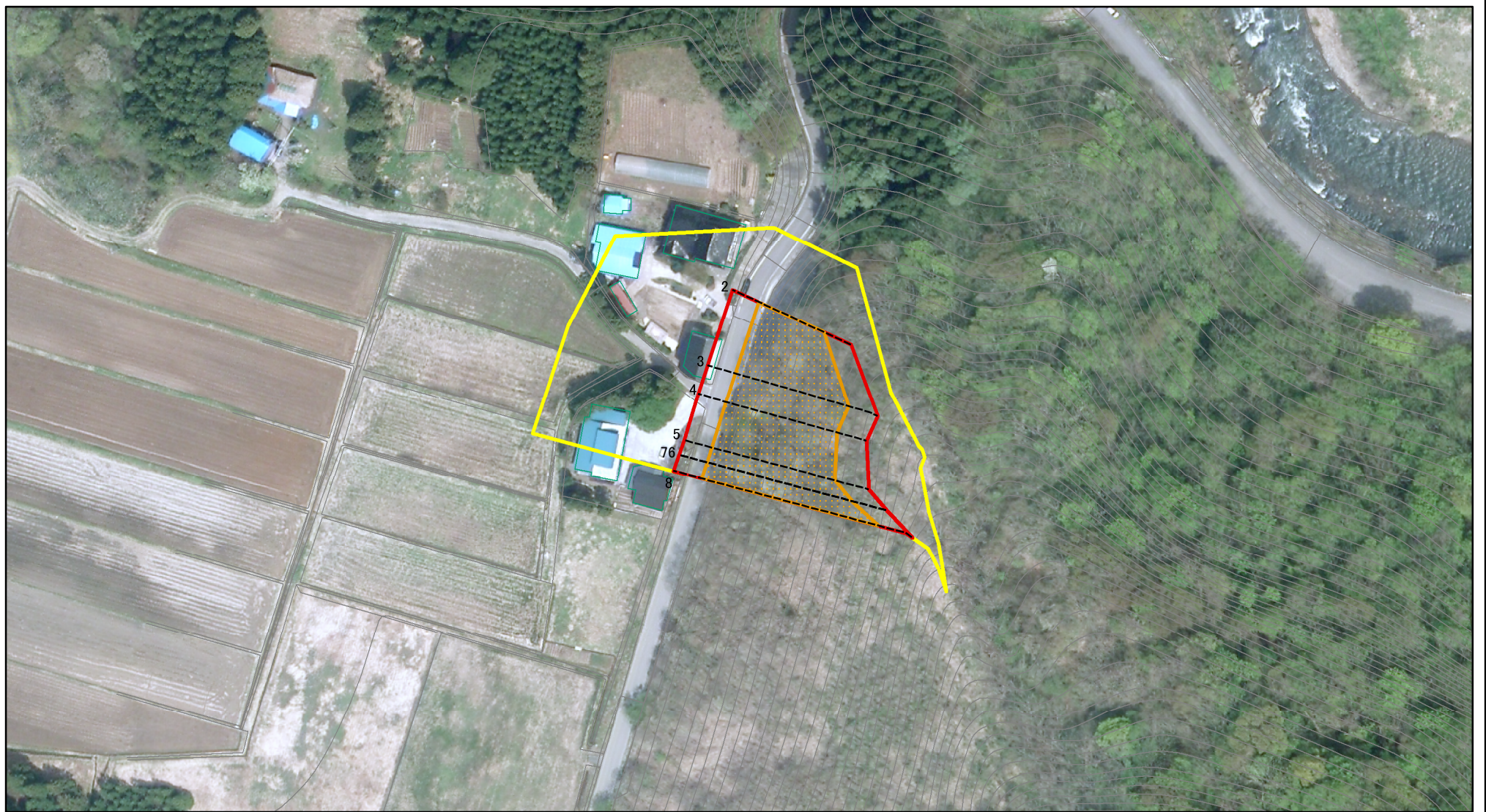
土砂災害防止法施行令第二条の基準に該当する区域	
土砂災害防止法施行令第三条の基準に該当する区域	
それ以外の区域	

N	
縮尺	1:1,500

自然現象の種類	急傾斜地の崩壊
告示番号	第84号
告示年月日	平成29年2月21日

箇所番号	II-1829
箇所名	中ノ台
所在地	秋田県由利本荘市山内字中ノ台及び奥ヶ沢

土砂災害警戒区域等の指定の公示に係る図書(その2-1)



図中の数字は横断測線番号を示す

様式-2-1(急)

土砂災害警戒区域・土砂災害特別警戒区域

区域図(その2)

土砂災害防止法施行令第二条の基準に該当する区域



自然現象の種類

急傾斜地の崩壊

箇所番号

II-1829

土砂災害防止法施行令第三条の基準に該当する区域



縮尺

告示番号

第84号

箇所名

中ノ台

それ以外の区域



1:1,500

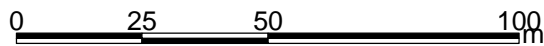
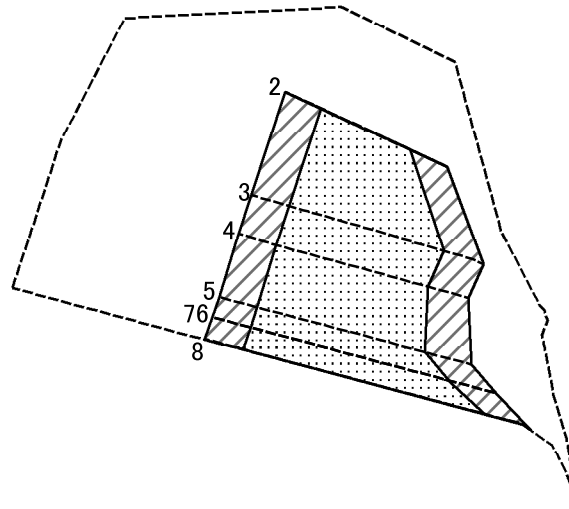
告示年月日

平成29年2月21日

所在地

秋田県由利本荘市山内
字中ノ台及び奥ヶ沢

土砂災害警戒区域等の指定の公示に係る図書(その2-2)



図中の数字は横断測線番号を示す

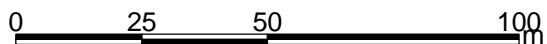
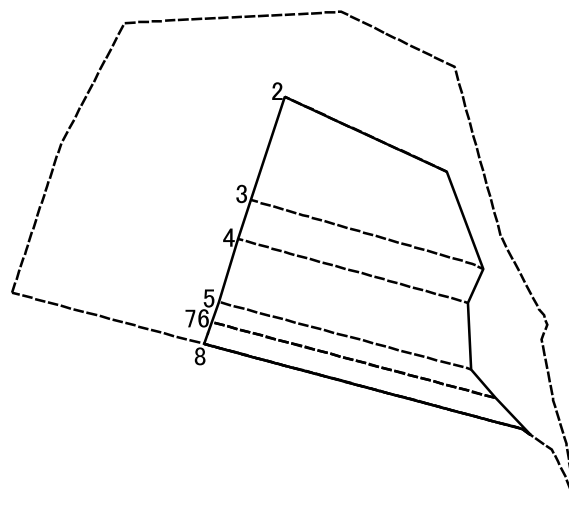
様式-2-2(急)
土砂災害特別警戒区域の区域区分図
(急傾斜地の崩壊に伴う土石等の移動により
建築物の地上部に作用すると想定される力)

土砂災害防止法施行令第二条の基準に該当する区域	
土砂災害防止法施行令第三条の基準に該当する区域	
それ以外の区域	

N
縮尺
1:1,500

自然現象の種類	急傾斜地の崩壊	箇所番号	II-1829
告示番号	第84号	箇所名	中ノ台
告示年月日	平成29年2月21日	所在地	秋田県由利本荘市山内 字中ノ台及び奥ヶ沢

土砂災害警戒区域等の指定の公示に係る図書(その2-3)



図中の数字は横断測線番号を示す

様式-2-3(急)
土砂災害特別警戒区域の区域区分図
(急傾斜地の崩壊に伴う土石等の堆積により
建築物の地上部に作用すると想定される力)

土砂災害防止法施行令第二条の基準に該当する区域	
土砂災害防止法施行令第三条の基準に該当する区域	
それ以外の区域	

N
縮尺
1:1,500

自然現象の種類	急傾斜地の崩壊	箇所番号	II-1829
告示番号	第84号	箇所名	中ノ台
告示年月日	平成29年2月21日	所在地	秋田県由利本荘市山内 字中ノ台及び奥ヶ沢

