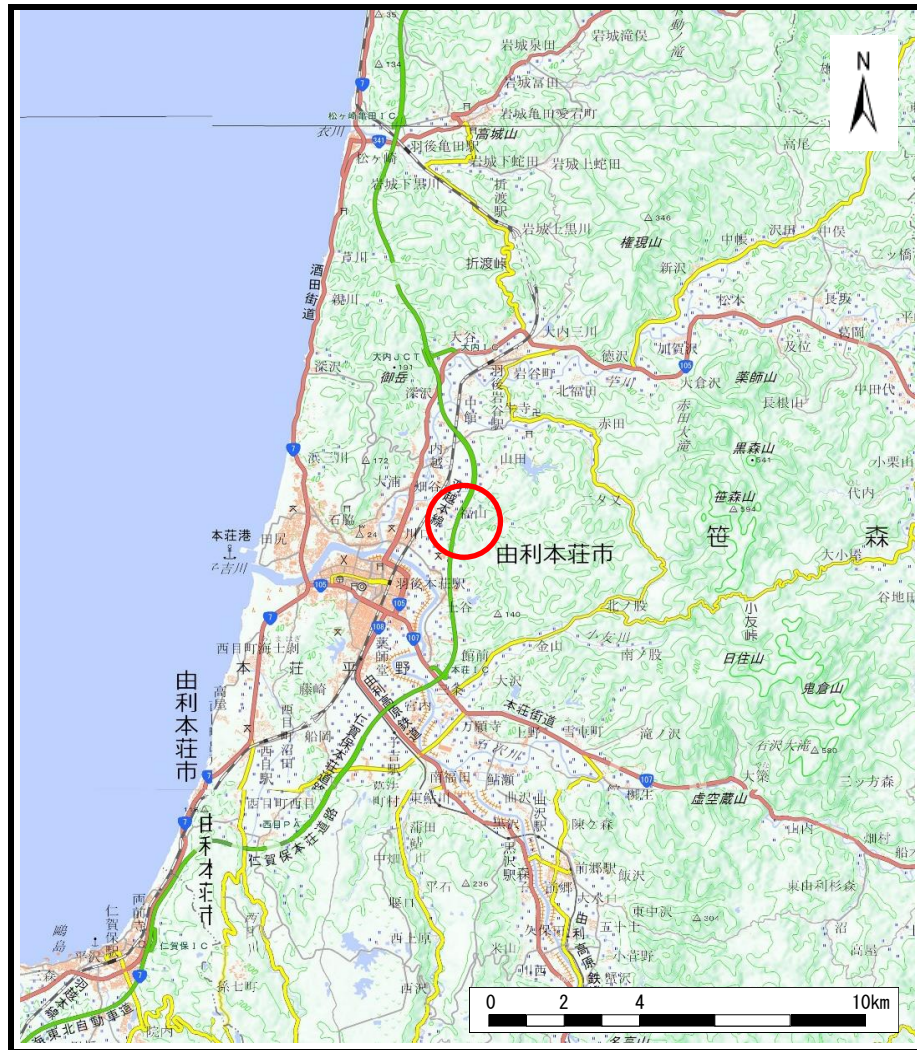
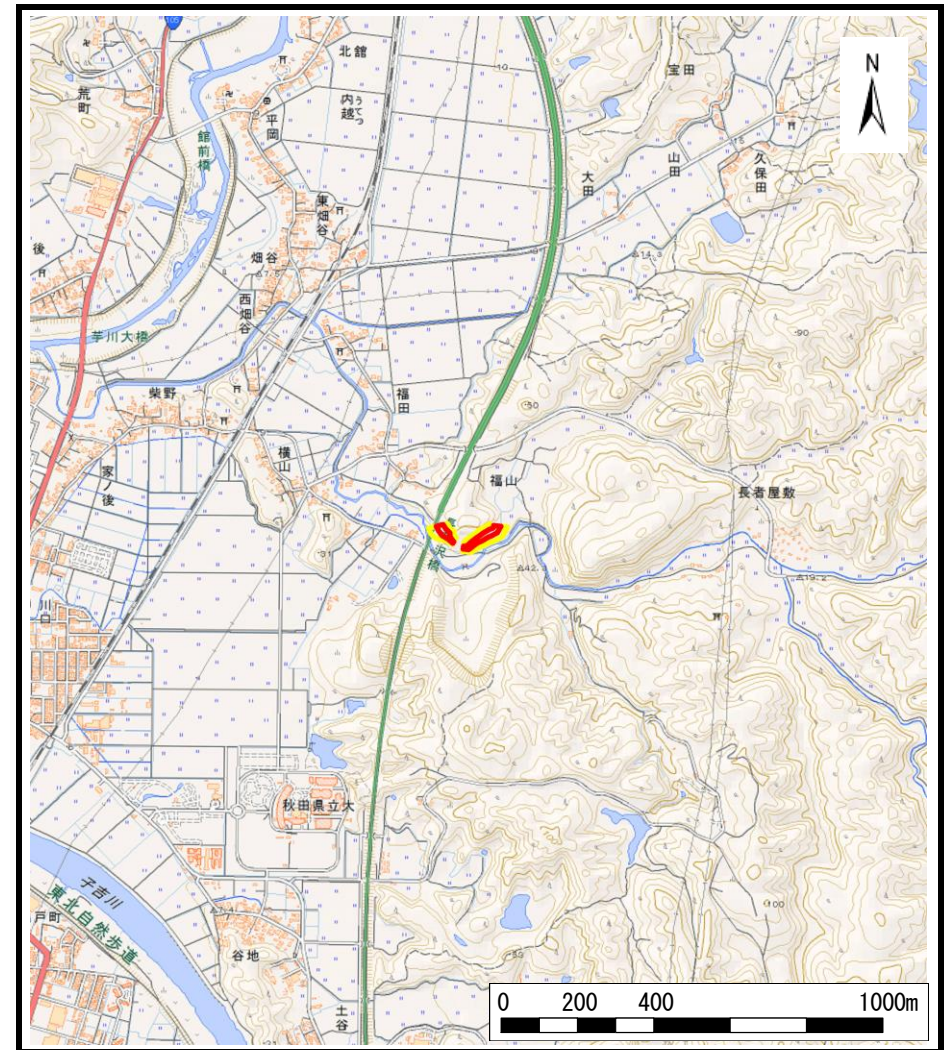


土砂災害警戒区域等の指定の公示に係る図書（その1）



(1/200,000)



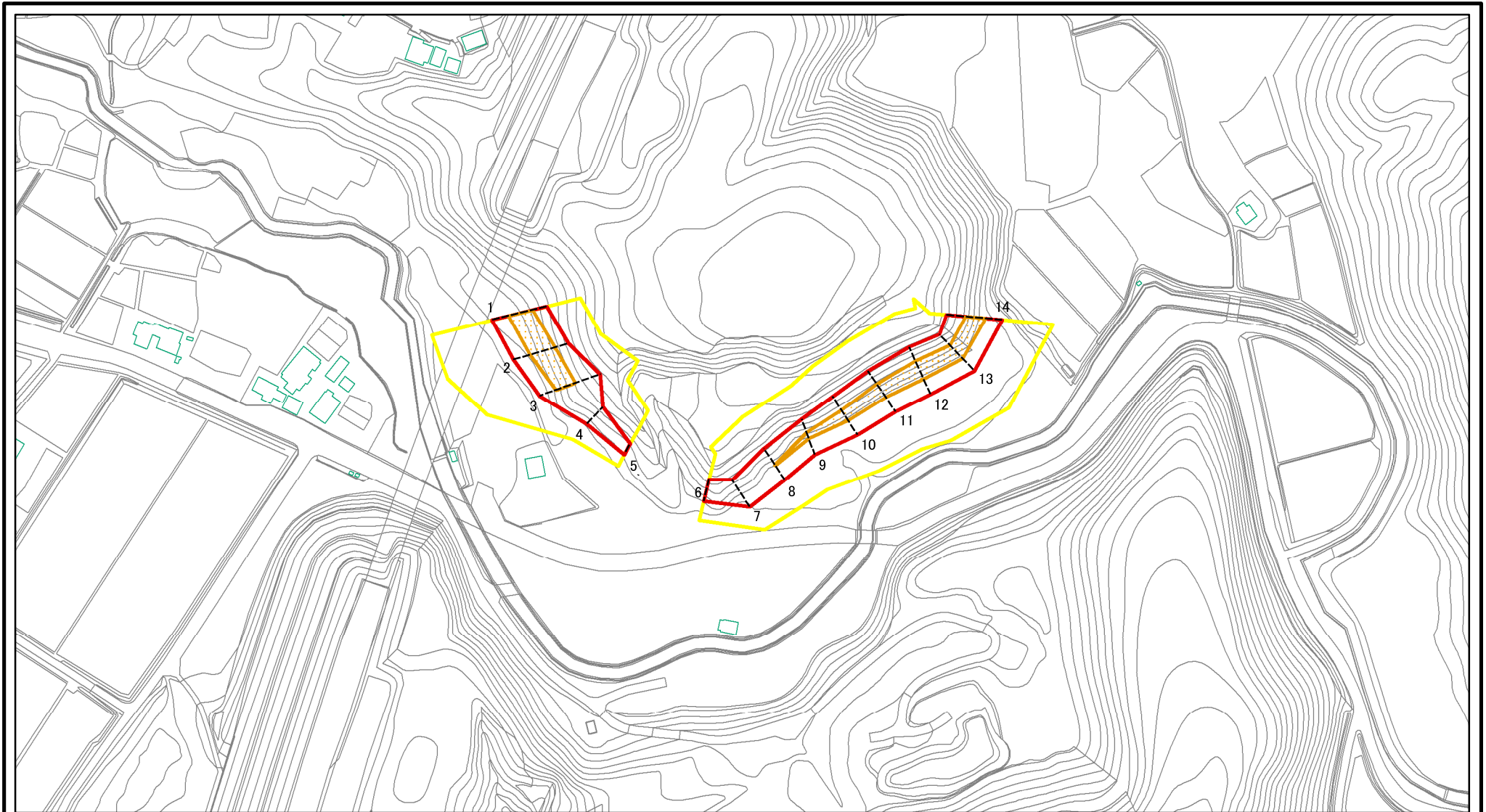
(1/25,000)

様式-1 (急)
土砂災害警戒区域・土砂災害特別警戒区域 位置図

自然現象の種類	急傾斜地の崩壊
箇所番号	Ⅱ-861
箇所名	樋ノ口1号
所在地	秋田県由利本荘市福山字樋ノ口

この地図は、国土地理院長の承認を得て、同院発行の電子地形図25000及び電子地形図20万を複製したものである。（承認番号 平28情複、第200号）

土砂災害警戒区域等の指定の公示に係る図書(その2)



図中の数字は横断測線番号を示す

様式-2(急)

土砂災害警戒区域・土砂災害特別警戒区域
区域図(その1)

土砂災害防止法施行令第二条の基準に該当する区域



N

自然現象
の種類

急傾斜地の崩壊

箇所番号

II-861

土砂災害防止法
施行令第三条の
基準に該当する
区域

土石等の(移動)高さが1m以下の場合、
土石等の移動による力が100kN/mを超える区域



告示番号

第84号

箇所名

樋ノ口1号

土石等の堆積の高さが3mを超える区域
それ以外の区域



縮尺

告示年月日

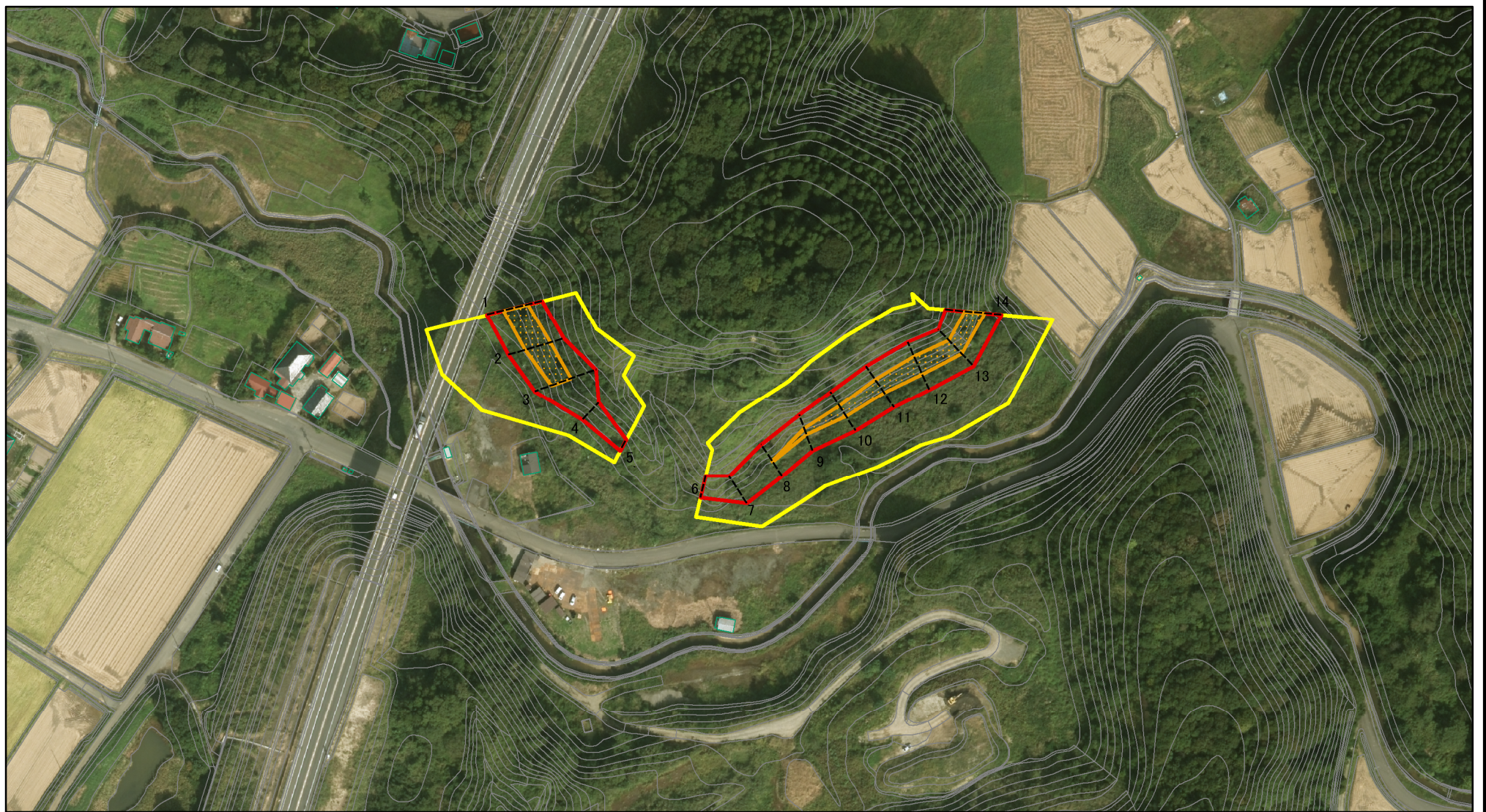
平成29年2月21日

所在地

秋田県由利本荘市福山字樋ノ口

1:2,500

土砂災害警戒区域等の指定の公示に係る図書(その2)



図中の数字は横断測線番号を示す

様式-2(急)

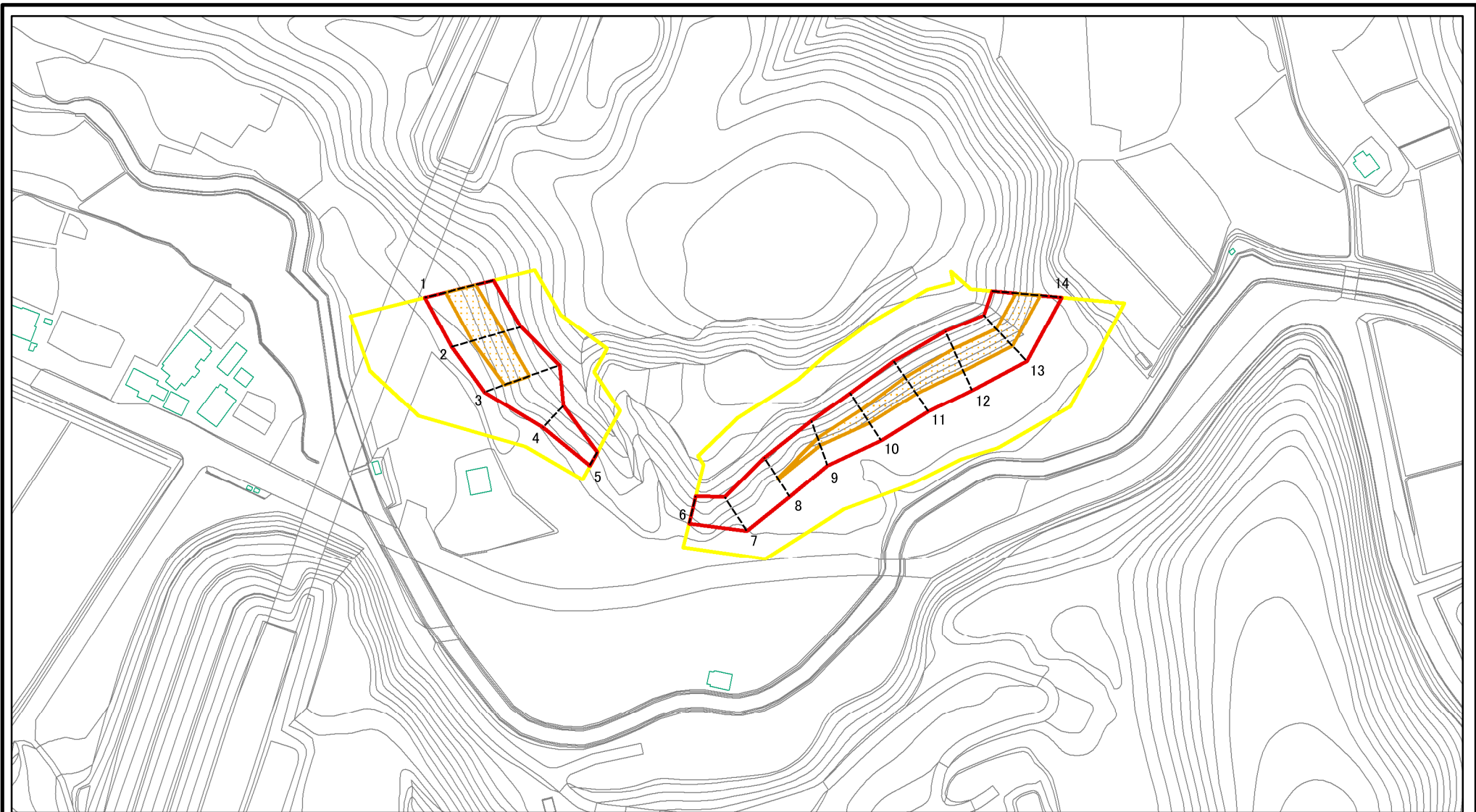
土砂災害警戒区域・土砂災害特別警戒区域
区域図(その1)

土砂災害防止法施行令第二条の基準に該当する区域	
土砂災害防止法施行令第三条の基準に該当する区域	
それ以外の区域	

	縮尺
	1:2,500

自然現象の種類	急傾斜地の崩壊	箇所番号	II-861
告示番号	第84号	箇所名	樋ノ口1号
告示年月日	平成29年2月21日	所在地	秋田県由利本荘市福山字樋ノ口

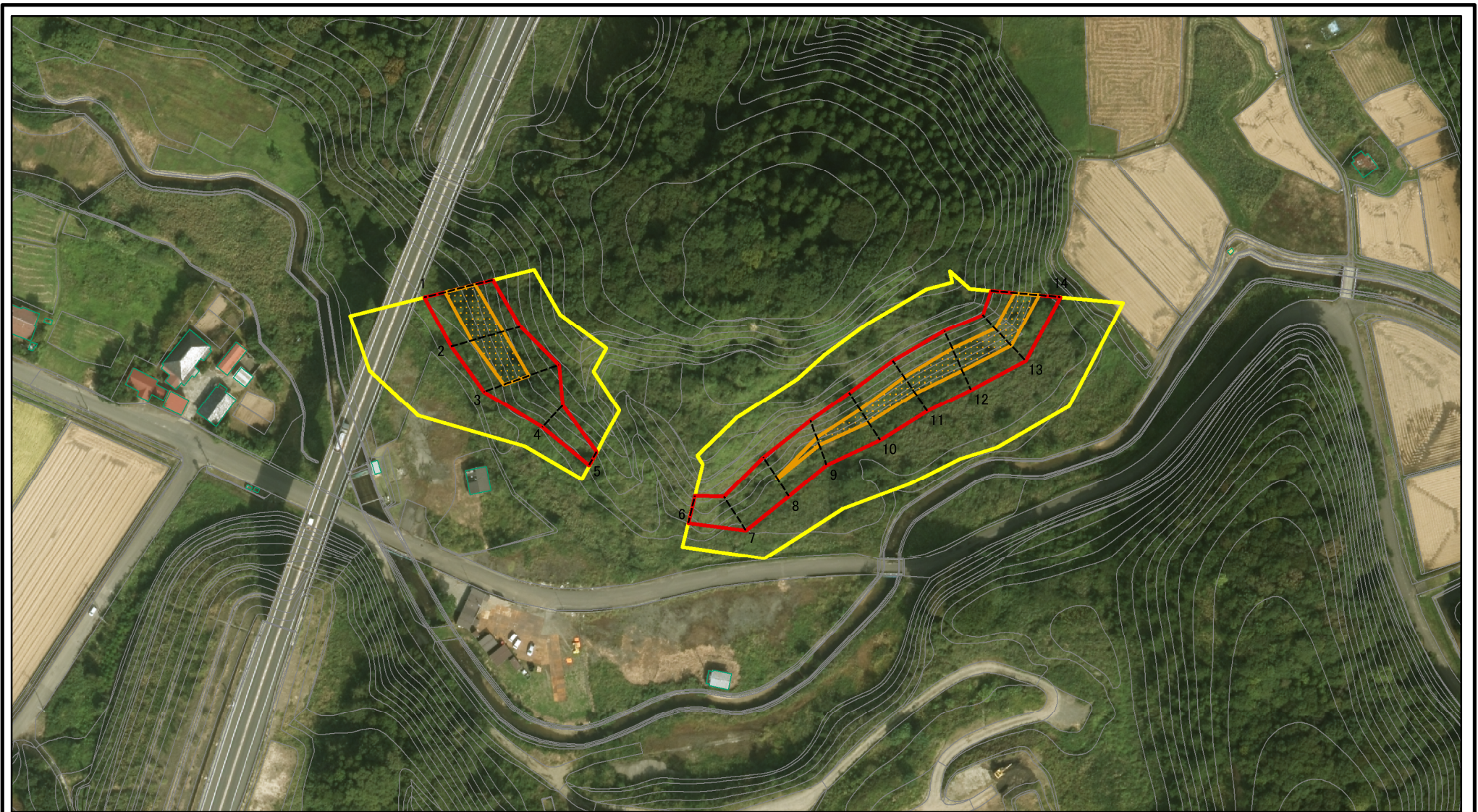
土砂災害警戒区域等の指定の公示に係る図書(その2-1)



図中の数字は横断測線番号を示す

様式-2-1(急) 土砂災害警戒区域・土砂災害特別警戒区域 区域図(その2)	土砂災害防止法施行令第二条の基準に該当する区域		N 縮尺 1:2,000	自然現象の種類	急傾斜地の崩壊	箇所番号	II-861
	土砂災害防止法施行令第三条の基準に該当する区域			告示番号	第84号	箇所名	樋ノ口1号
	それ以外の区域			告示年月日	平成29年2月21日	所在地	秋田県由利本荘市福山字樋ノ口

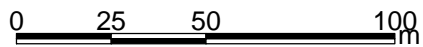
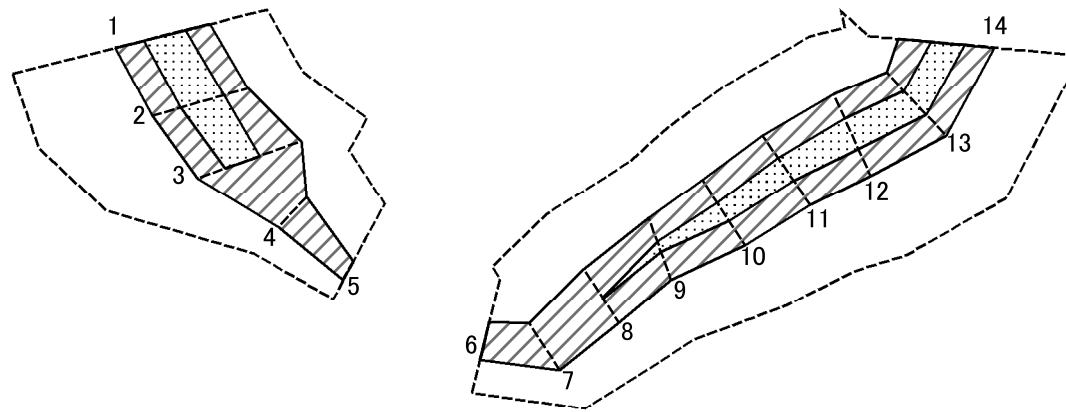
土砂災害警戒区域等の指定の公示に係る図書(その2-1)



図中の数字は横断測線番号を示す

様式-2-1(急) 土砂災害警戒区域・土砂災害特別警戒区域 区域図(その2)	土砂災害防止法施行令第二条の基準に該当する区域		N 縮尺 1:2,000	自然現象の種類	急傾斜地の崩壊	箇所番号	II-861
	土砂災害防止法施行令第三条の基準に該当する区域			告示番号	第84号	箇所名	樋ノ口1号
	土砂等の(移動)高さが1m以下の場合、土砂等の移動による力が100kN/mを超える区域		告示年月日	平成29年2月21日	所在地	秋田県由利本荘市福山字樋ノ口	
	土砂等の堆積の高さが3mを超える区域						
それ以外の区域							

土砂災害警戒区域等の指定の公示に係る図書(その2-2)



図中の数字は横断測線番号を示す

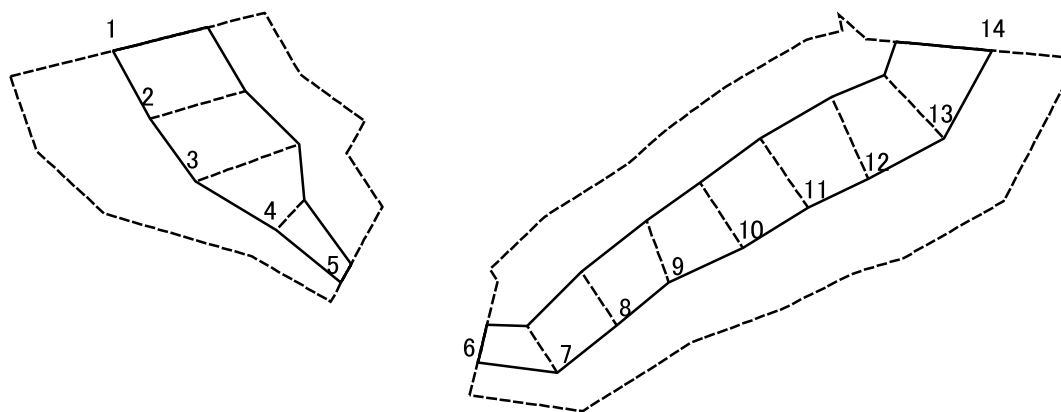
様式-2-2(急)
土砂災害特別警戒区域の区域区分図
(急傾斜地の崩壊に伴う土石等の移動により
建築物の地上部に作用すると想定される力)

土砂災害防止法施行令第二条の基準に該当する区域	
土砂災害防止法施行令第三条の基準に該当する区域	
それ以外の区域	

縮尺	1:2,000
----	---------

自然現象の種類	急傾斜地の崩壊	箇所番号	II-861
告示番号	第84号	箇所名	樋ノ口1号
告示年月日	平成29年2月21日	所在地	秋田県由利本荘市福山字樋ノ口

土砂災害警戒区域等の指定の公示に係る図書(その2-3)



図中の数字は横断測線番号を示す

様式-2-3(急)
土砂災害特別警戒区域の区域区分図
(急傾斜地の崩壊に伴う土石等の堆積により
建築物の地上部に作用すると想定される力)

土砂災害防止法施行令第二条の基準に該当する区域	
土砂災害防止法施行令第三条の基準に該当する区域	
それ以外の区域	

N
縮尺
1:2,000

自然現象の種類	急傾斜地の崩壊
告示番号	第84号
告示年月日	平成29年2月21日

箇所番号	II-861
箇所名	樋ノ口1号
所在地	秋田県由利本荘市福山字樋ノ口

土砂災害警戒区域等の指定の公示に係る図書(その3)(案)

(1/1)

横断測線の区間	土石等の移動により建築物の地上部に作用すると想定される力				土石等の堆積により建築物の地上部に作用すると想定される力				横断測線の区間	土石等の移動により建築物の地上部に作用すると想定される力				土石等の堆積により建築物の地上部に作用すると想定される力			
	土石等の(移動)高さが1m以下の場合、土石等の移動による力が100kN/m ² を超える区域		それ以外の区域		土石等の堆積の高さが3mを超える区域		それ以外の区域			土石等の(移動)高さが1m以下の場合、土石等の移動による力が100kN/m ² を超える区域		それ以外の区域		土石等の堆積の高さが3mを超える区域		それ以外の区域	
	力の大きさのうち最大のもの(kN/m ²)	土石等の高さ(m)	力の大きさのうち最大のもの(kN/m ²)	土石等の高さ(m)	力の大きさのうち最大のもの(kN/m ²)	土石等の高さ(m)	力の大きさのうち最大のもの(kN/m ²)	土石等の高さ(m)		力の大きさのうち最大のもの(kN/m ²)	土石等の高さ(m)	力の大きさのうち最大のもの(kN/m ²)	土石等の高さ(m)	力の大きさのうち最大のもの(kN/m ²)	土石等の高さ(m)	力の大きさのうち最大のもの(kN/m ²)	土石等の高さ(m)
1 ~ 2	135.45	1.00	100.00	1.00	-	-	15.00	2.97	~								
2 ~ 3	135.45	1.00	100.00	1.00	-	-	15.00	2.97	~								
3 ~ 4	-	-	100.00	1.00	-	-	10.77	2.13	~								
4 ~ 5	-	-	84.65	1.00	-	-	8.85	1.75	~								
6 ~ 7	-	-	91.17	1.00	-	-	8.67	1.71	~								
7 ~ 8	-	-	100.00	1.00	-	-	10.37	2.05	~								
8 ~ 9	110.29	1.00	100.00	1.00	-	-	11.62	2.30	~								
9 ~ 10	116.93	1.00	100.00	1.00	-	-	11.62	2.30	~								
10 ~ 11	121.24	1.00	100.00	1.00	-	-	12.00	2.37	~								
11 ~ 12	125.15	1.00	100.00	1.00	-	-	12.04	2.38	~								
12 ~ 13	125.19	1.00	100.00	1.00	-	-	12.25	2.42	~								
13 ~ 14	125.19	1.00	100.00	1.00	-	-	12.25	2.42	~								
~									~								
~									~								
~									~								
~									~								
~									~								
~									~								
~									~								
~									~								
~									~								
~									~								
~									~								
~									~								
~									~								
~									~								
~									~								
~									~								
~									~								
様式-3(急) 建築物の構造の規制に必要な衝撃に関する事項	自然現象の種類		急傾斜地の崩壊				箇所番号		II-861								
	告示番号		第84号				箇所名		樋ノ口1号								
	告示年月日		平成29年2月21日				所在地		秋田県由利本荘市福山字樋ノ口								