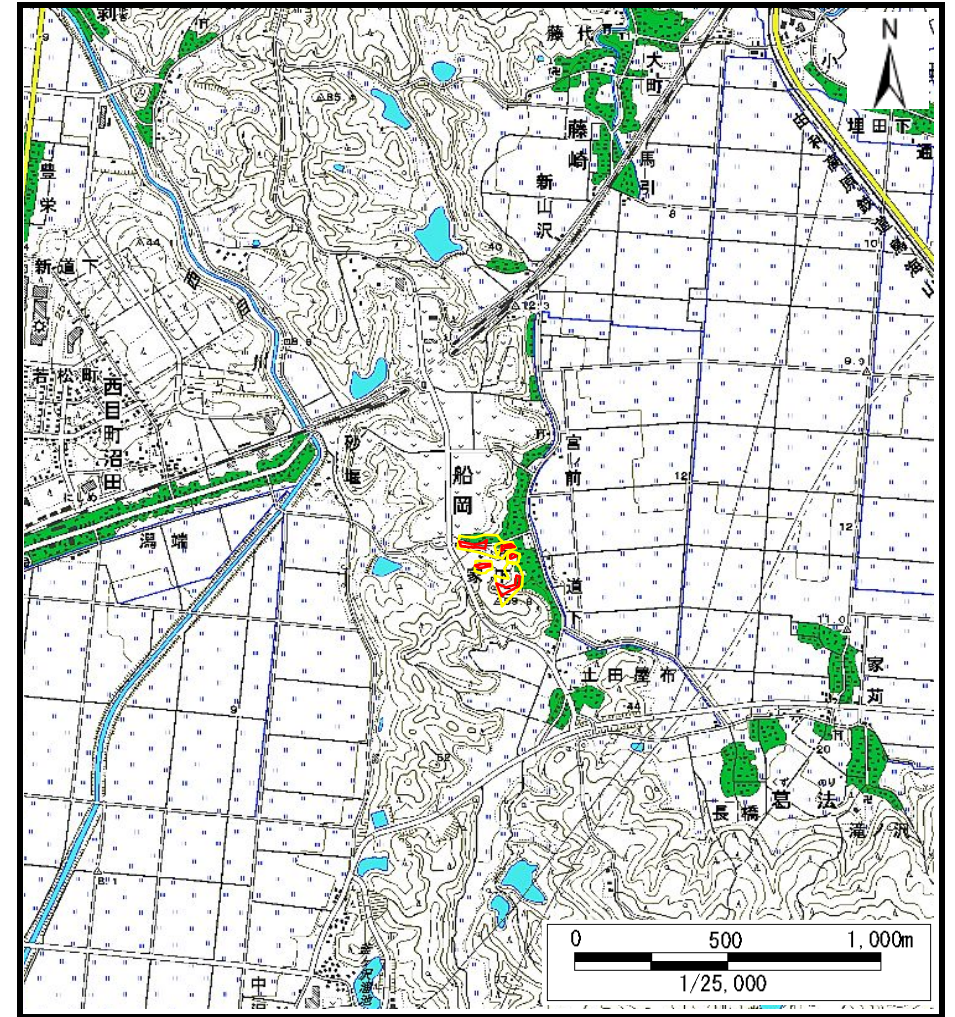


土砂災害警戒区域等の指定の公示に係る図書（その1）



(1/200,000)

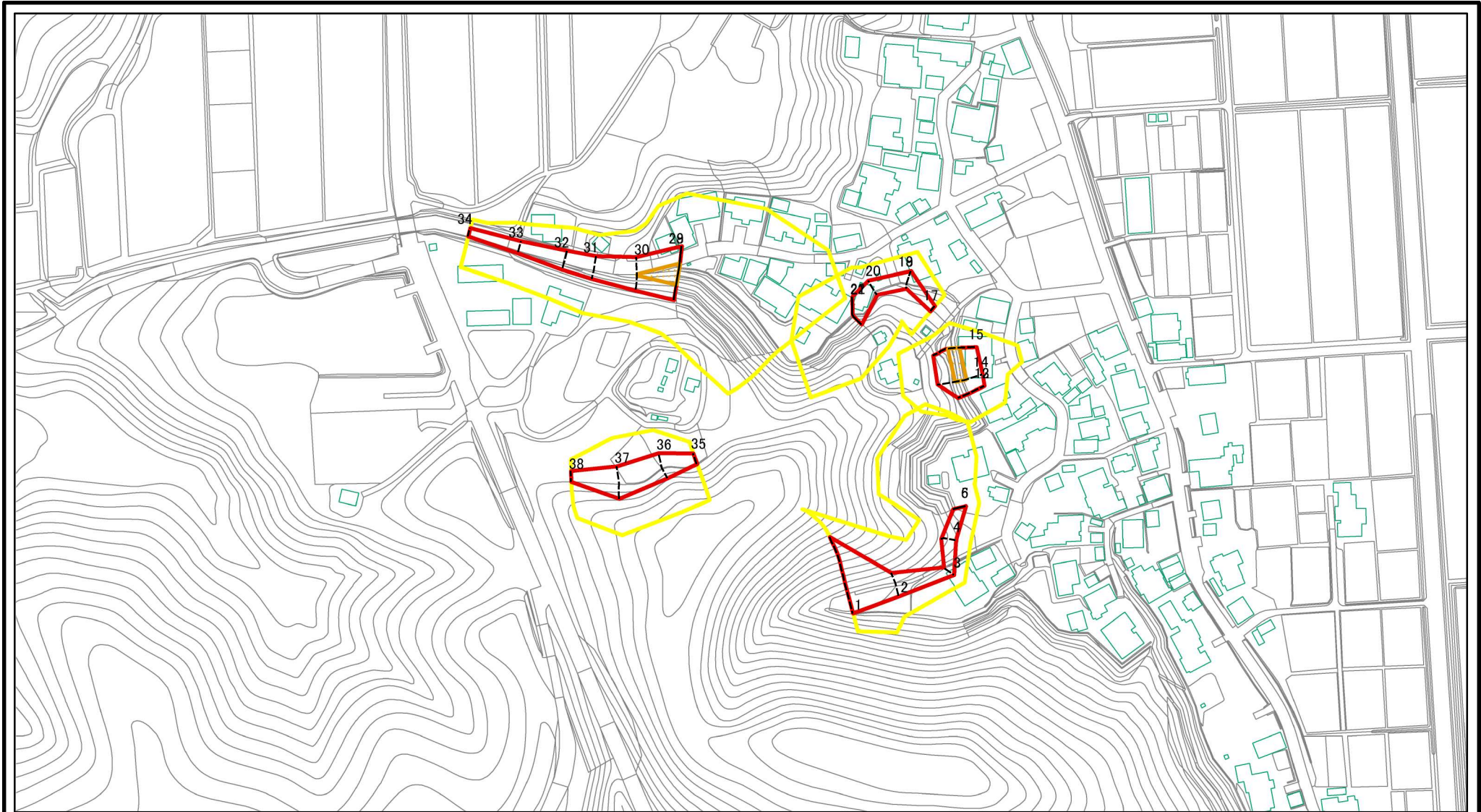


(1/25,000)

様式-1 (急) 土砂災害警戒区域・土砂災害特別警戒区域 位置図	自然現象の種類	急傾斜地の崩壊
	箇所番号	I-676
	箇所名	道下
	所在地	秋田県由利本荘市船岡字家ノ下及び家口台

この地図は、国土地理院長の承認を得て、同院発行の数値地図200000(地図画像)及び数値地図25000(地図画像)を複製したものである。(承認番号 平27情複、第574号)

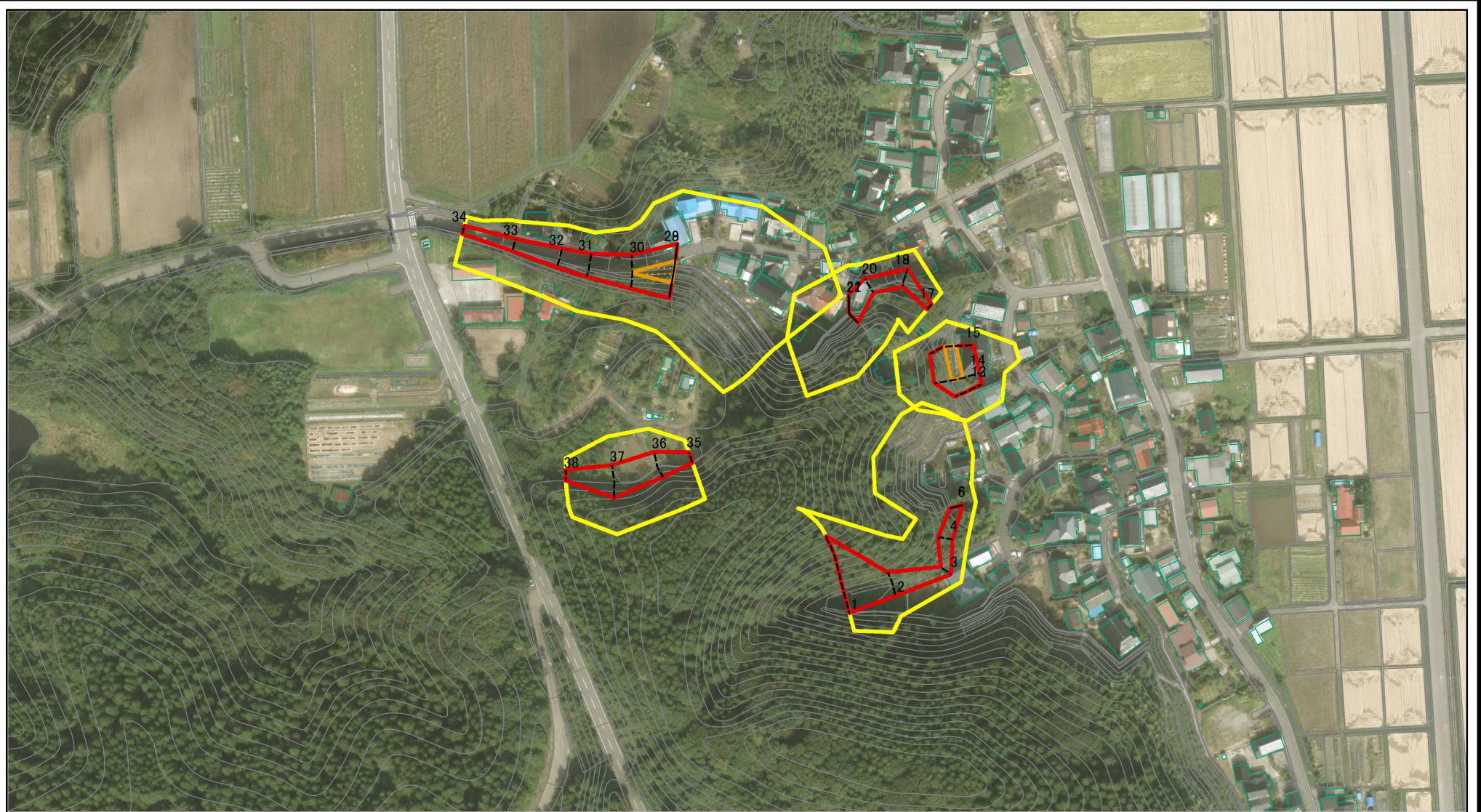
土砂災害警戒区域等の指定の公示に係る図書(その2)



図中の数字は横断測線番号を示す

様式-2(急) 土砂災害警戒区域・土砂災害特別警戒区域 区域図(その1)	土砂災害防止法施行令第二条の基準に該当する区域		N 縮尺 1:2,500	自然現象の種類	急傾斜地の崩壊	箇所番号	I-676
	土砂災害防止法施行令第三条の基準に該当する区域			告示番号	第577号	箇所名	道下
	それ以外の区域			告示年月日	平成28年10月28日	所在地	秋田県由利本荘市船岡字家ノ下及び家口台

土砂災害警戒区域等の指定の公示に係る図書(その2)

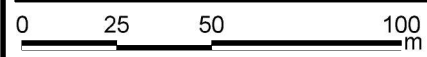
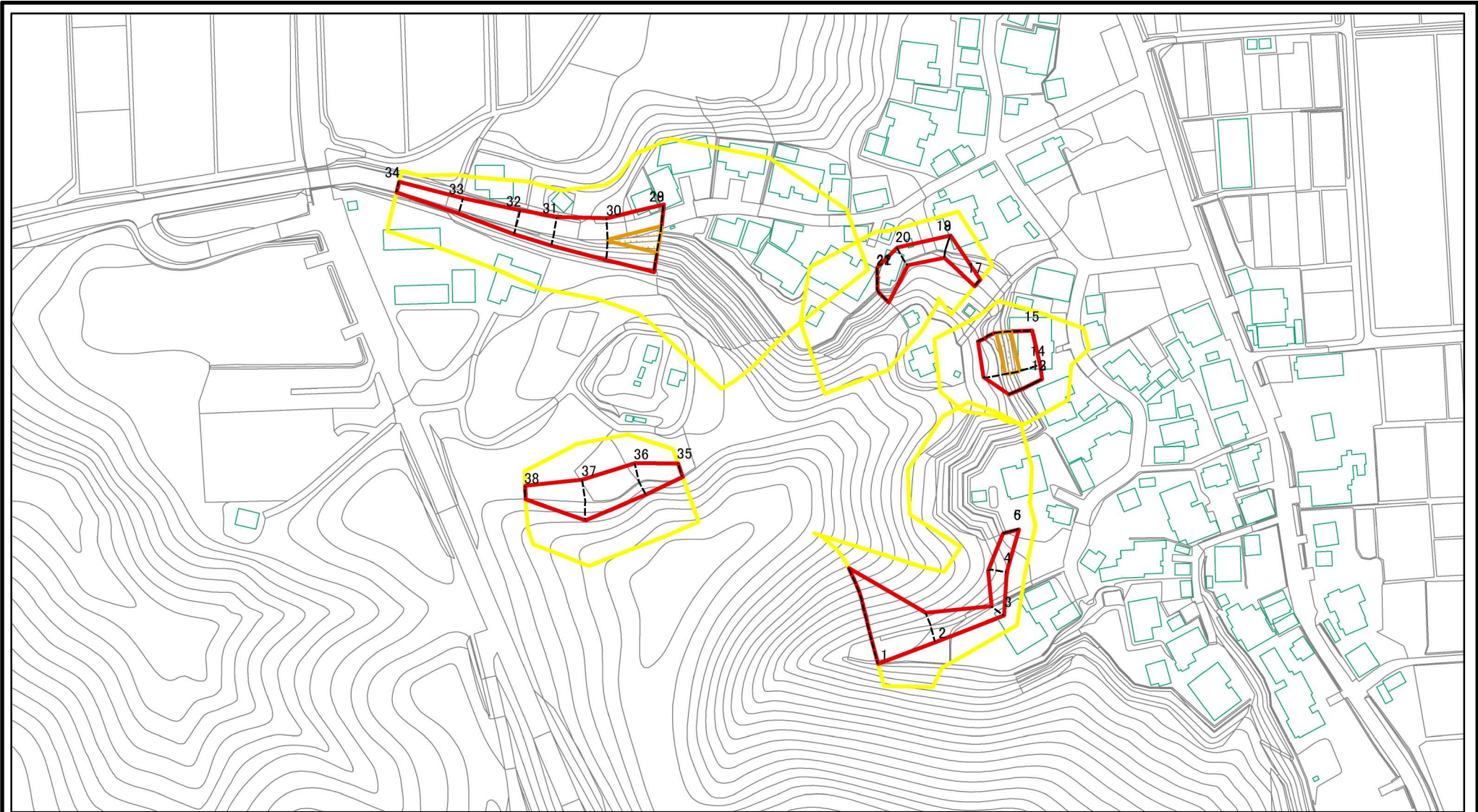


0 25 50 100
m

図中の数字は横断測線番号を示す

様式-2(急) 土砂災害警戒区域・土砂災害特別警戒区域 区域図(その1)	土砂災害防止法施行令第二条の基準に該当する区域		N 縮尺 1:2,500	自然現象の種類	急傾斜地の崩壊	箇所番号	I-676
	土砂災害防止法施行令第三条の基準に該当する区域			告示番号	第577号	箇所名	道下
	それ以外の区域			告示年月日	平成28年10月28日	所在地	秋田県由利本荘市船岡字家ノ下及び家口台

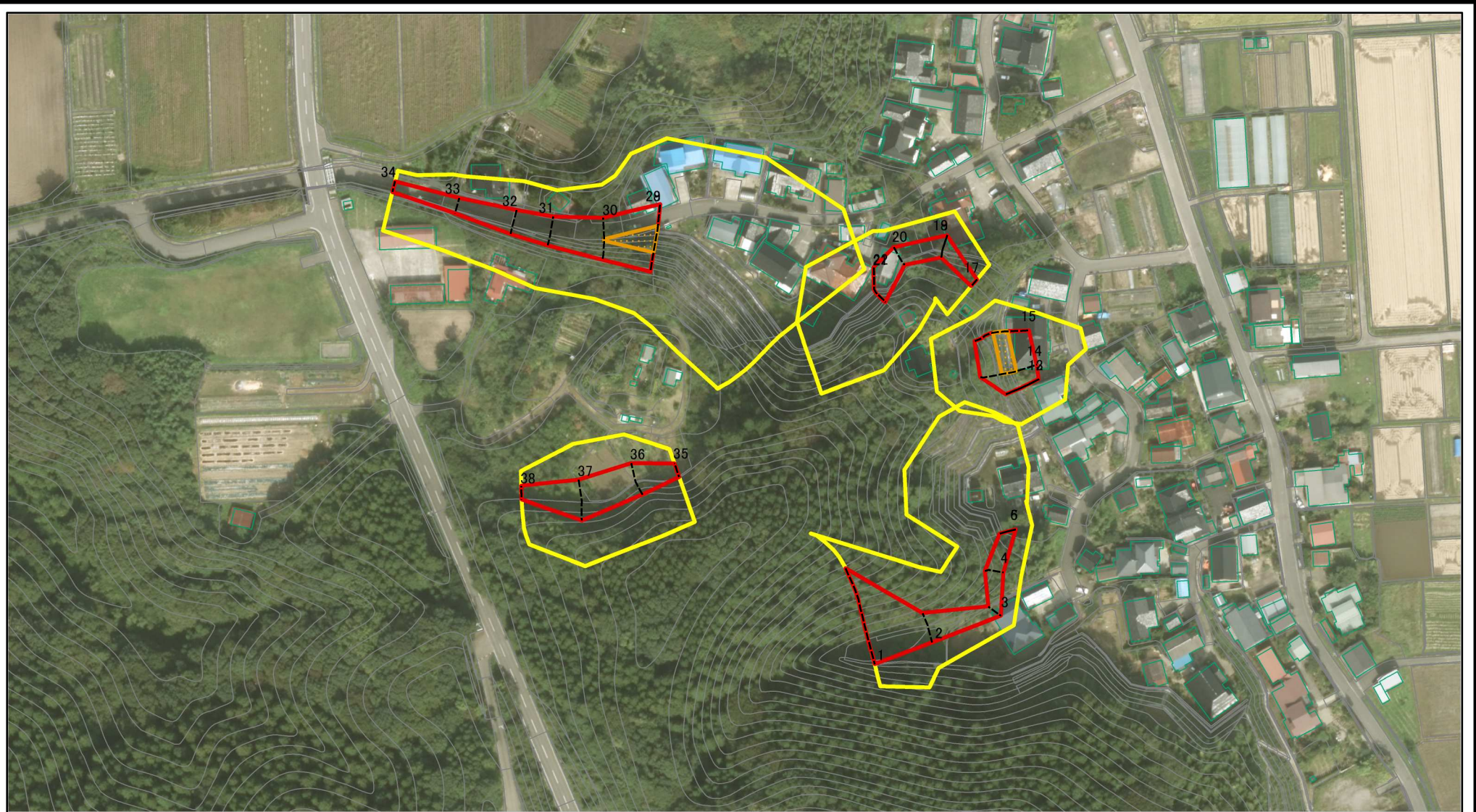
土砂災害警戒区域等の指定の公示に係る図書(その2-1)



図中の数字は横断測線番号を示す

様式-2-1(急) 土砂災害警戒区域・土砂災害特別警戒区域 区域図(その2)	土砂災害防止法施行令第二条の基準に該当する区域		N 縮尺 1:2,000	自然現象の種類	急傾斜地の崩壊	箇所番号	I-676	
	土砂災害防止法施行令第三条の基準に該当する区域			告示番号	第577号	箇所名	道下	
	土砂等の(移動)高さが1m以下の場合、土砂等の移動による力が100kN/mを超える区域			告示年月日	平成28年10月28日	所在地	秋田県由利本荘市船岡字家ノ下及び家口台	
	土砂等の堆積の高さが3mを超える区域							
それ以外の区域								

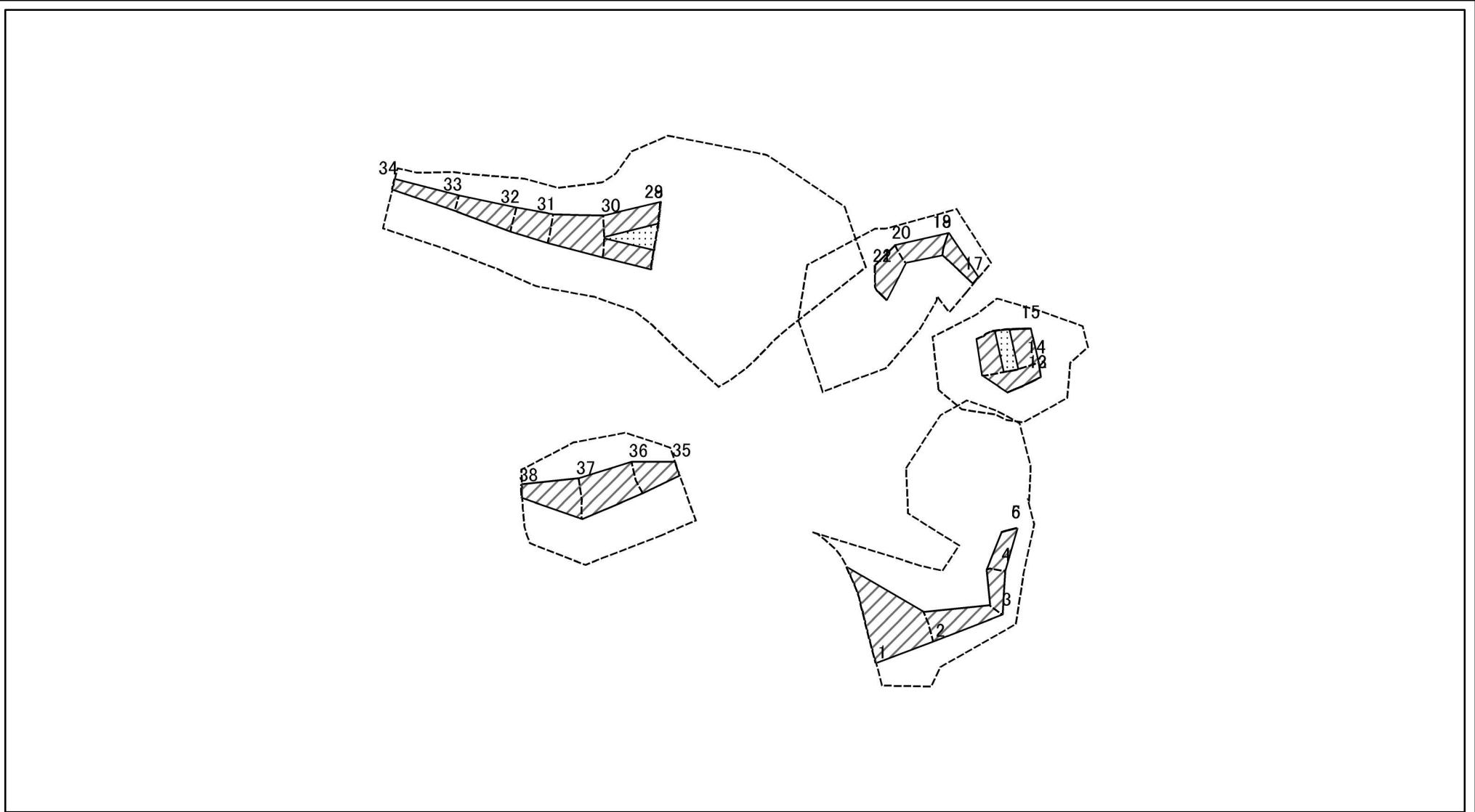
土砂災害警戒区域等の指定の公示に係る図書(その2-1)



図中の数字は横断測線番号を示す

様式-2-1(急) 土砂災害警戒区域・土砂災害特別警戒区域 区域図(その2)	土砂災害防止法施行令第二条の基準に該当する区域		N 縮尺 1:2,000	自然現象の種類	急傾斜地の崩壊	箇所番号	I-676
	土砂災害防止法施行令第三条の基準に該当する区域			告示番号	第577号	箇所名	道下
	土砂等の(移動)高さが1m以下の場合、土砂等の移動による力が100kN/mを超える区域		告示年月日	平成28年10月28日	所在地	秋田県由利本荘市船岡字家ノ下及び家口台	
	土砂等の堆積の高さが3mを超える区域						
それ以外の区域							

土砂災害警戒区域等の指定の公示に係る図書(その2-2)

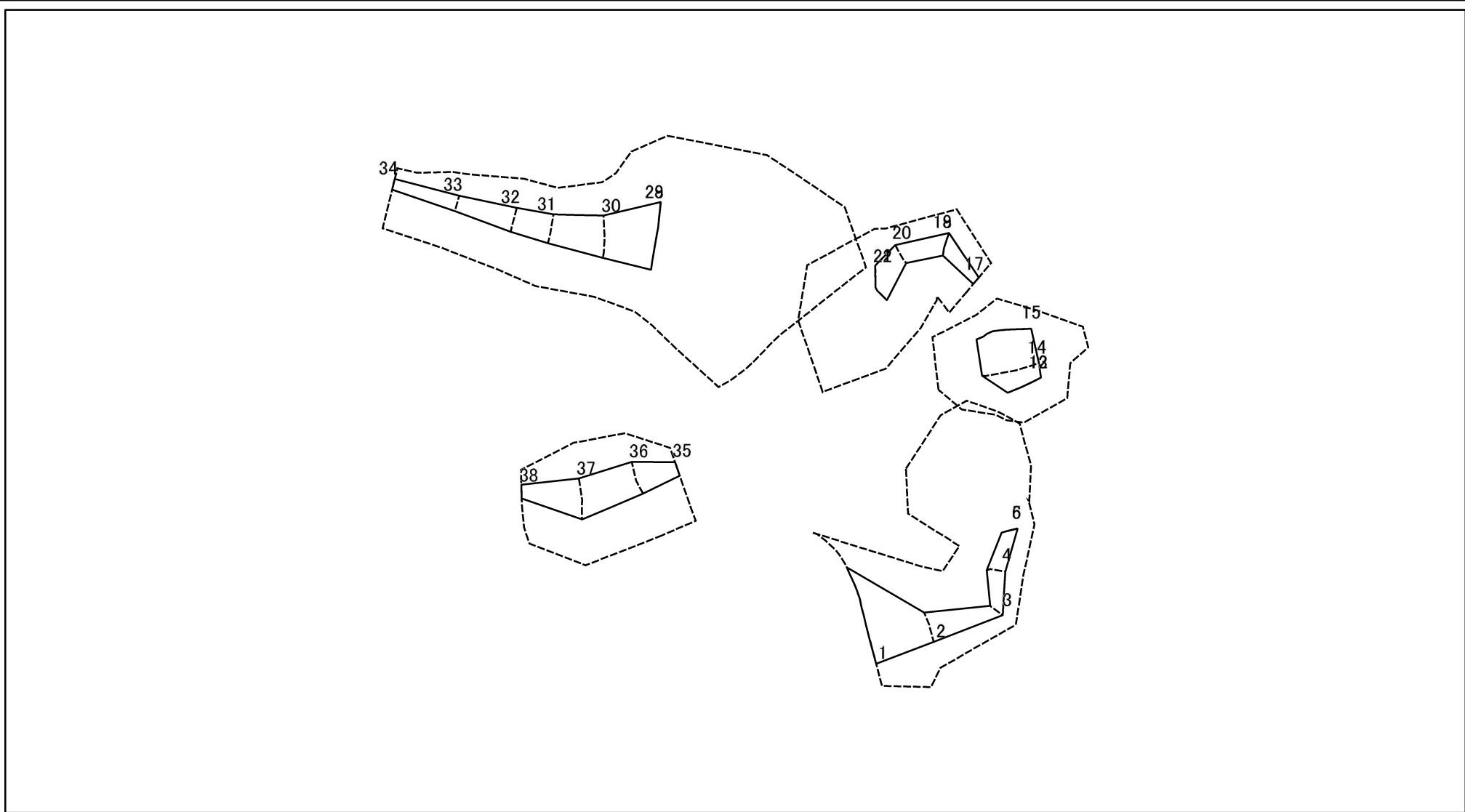


図中の数字は横断測線番号を示す

様式-2-2(急)
土砂災害特別警戒区域の区域区分図
(急傾斜地の崩壊に伴う土石等の移動により
建築物の地上部に作用すると想定される力)

土砂災害防止法施行令第二条の基準に該当する区域		N 縮尺 1:2,000	自然現象の種類	急傾斜地の崩壊	箇所番号	I-676
土砂災害防止法施行令第三条の基準に該当する区域			告示番号	第577号	箇所名	道下
それ以外の区域			告示年月日	平成28年10月28日	所在地	秋田県由利本荘市船岡字家ノ下及び家口台

土砂災害警戒区域等の指定の公示に係る図書(その2-3)



0 25 50 100
m

図中の数字は横断測線番号を示す

様式-2-3(急) 土砂災害特別警戒区域の区域区分図 (急傾斜地の崩壊に伴う土石等の堆積により 建築物の地上部に作用すると想定される力)	土砂災害防止法施行令第二条の基準に該当する区域			N 縮尺 1:2,000	自然現象の種類	急傾斜地の崩壊	箇所番号	I-676
	土砂災害防止法施行令第三条の基準に該当する区域	土石等の堆積の高さが3mを超える区域			告示番号	第577号	箇所名	道下
	それ以外の区域			告示年月日	平成28年10月28日	所在地	秋田県由利本荘市船岡字家ノ下及び家口台	

土砂災害警戒区域等の指定の公示に係る図書(その3)

(1/1)

横断測線の区間	土石等の移動により建築物の地上部に作用すると想定される力				土石等の堆積により建築物の地上部に作用すると想定される力				横断測線の区間	土石等の移動により建築物の地上部に作用すると想定される力				土石等の堆積により建築物の地上部に作用すると想定される力			
	土石等の(移動)高さが1m以下の場合、土石等の移動による力が100kN/m ² を超える区域		それ以外の区域		土石等の堆積の高さが3mを超える区域		それ以外の区域			土石等の(移動)高さが1m以下の場合、土石等の移動による力が100kN/m ² を超える区域		それ以外の区域		土石等の堆積の高さが3mを超える区域		それ以外の区域	
	力の大きさのうち最大のもの(kN/m ²)	土石等の高さ(m)	力の大きさのうち最大のもの(kN/m ²)	土石等の高さ(m)	力の大きさのうち最大のもの(kN/m ²)	土石等の高さ(m)	力の大きさのうち最大のもの(kN/m ²)	土石等の高さ(m)		力の大きさのうち最大のもの(kN/m ²)	土石等の高さ(m)	力の大きさのうち最大のもの(kN/m ²)	土石等の高さ(m)	力の大きさのうち最大のもの(kN/m ²)	土石等の高さ(m)	力の大きさのうち最大のもの(kN/m ²)	土石等の高さ(m)
1 ~ 2	-	-	100.00	1.00	-	-	12.31	2.43	25 ~ 26	-	-	-	-	-	-	-	
2 ~ 3	-	-	80.66	1.00	-	-	9.19	1.82	26 ~ 27	-	-	-	-	-	-	-	
3 ~ 4	-	-	68.60	1.00	-	-	9.19	1.82	27 ~ 28	-	-	100.00	1.00	-	-	12.03	2.38
4 ~ 5	-	-	68.60	1.00	-	-	9.15	1.81	29 ~ 30	127.38	1.00	100.00	1.00	-	-	12.85	2.54
6 ~ 7	-	-	-	-	-	-	-	-	30 ~ 31	-	-	100.00	1.00	-	-	12.85	2.54
7 ~ 8	-	-	-	-	-	-	-	-	31 ~ 32	-	-	84.90	1.00	-	-	10.52	2.08
8 ~ 9	-	-	-	-	-	-	-	-	32 ~ 33	-	-	74.61	1.00	-	-	10.79	2.14
9 ~ 10	-	-	-	-	-	-	-	-	33 ~ 34	-	-	57.94	1.00	-	-	10.79	2.14
11 ~ 12	-	-	-	-	-	-	-	-	35 ~ 36	-	-	90.05	1.00	-	-	8.83	1.75
13 ~ 14	-	-	100.00	1.00	-	-	10.63	2.10	36 ~ 37	-	-	99.17	1.00	-	-	10.90	2.16
14 ~ 15	115.63	1.00	100.00	1.00	-	-	10.88	2.15	37 ~ 38	-	-	99.17	1.00	-	-	10.90	2.16
15 ~ 16	-	-	100.00	1.00	-	-	10.88	2.15									
17 ~ 18	-	-	74.13	1.00	-	-	11.56	2.29									
19 ~ 20	-	-	74.13	1.00	-	-	10.00	1.98									
20 ~ 21	-	-	99.03	1.00	-	-	9.31	1.84									
22 ~ 23	-	-	-	-	-	-	-	-									
23 ~ 24	-	-	-	-	-	-	-	-									

様式-3(急) 建築物の構造の規制に必要な衝撃に関する事項	自然現象の種類	急傾斜地の崩壊	箇所番号	I-676
	告示番号	第577号	箇所名	道下
	告示年月日	平成28年10月28日	所在地	秋田県由利本荘市船岡字家ノ下及び家口台