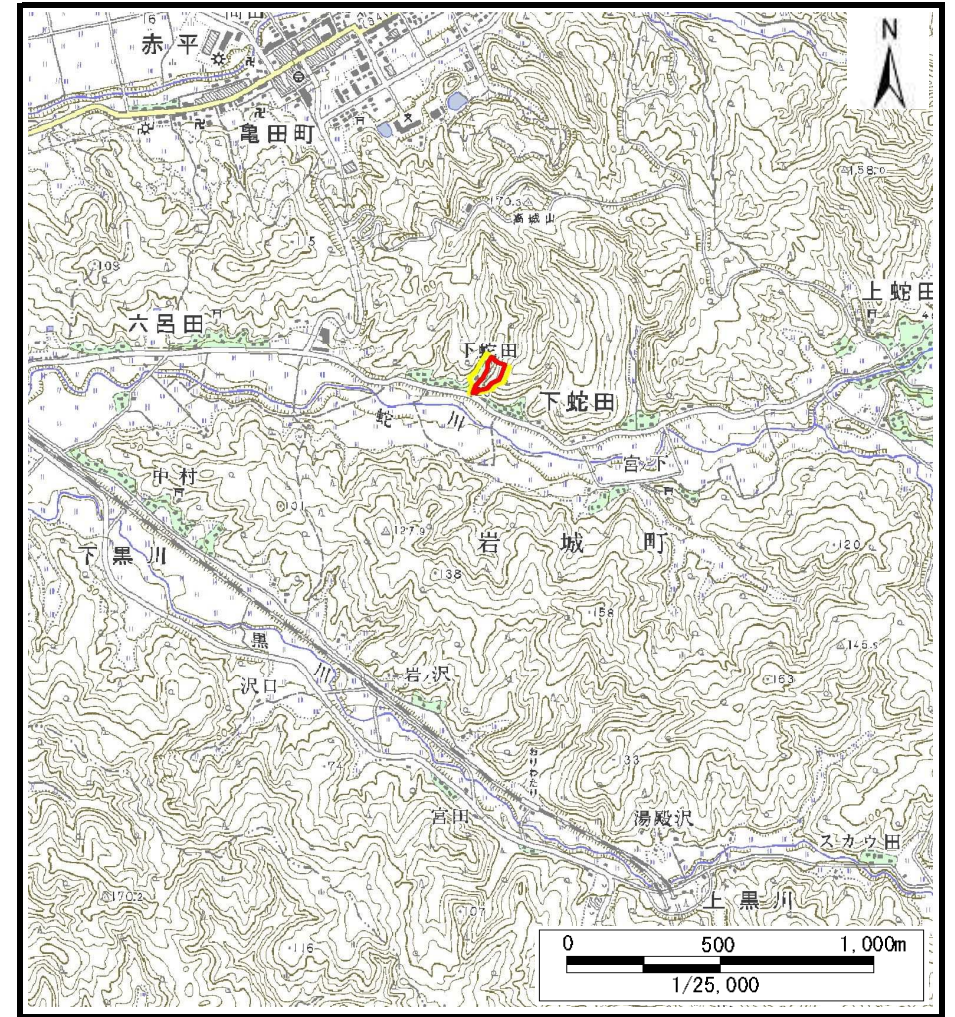


# 土砂災害警戒区域等の指定の公示に係る図書（その1）



(1/200,000)



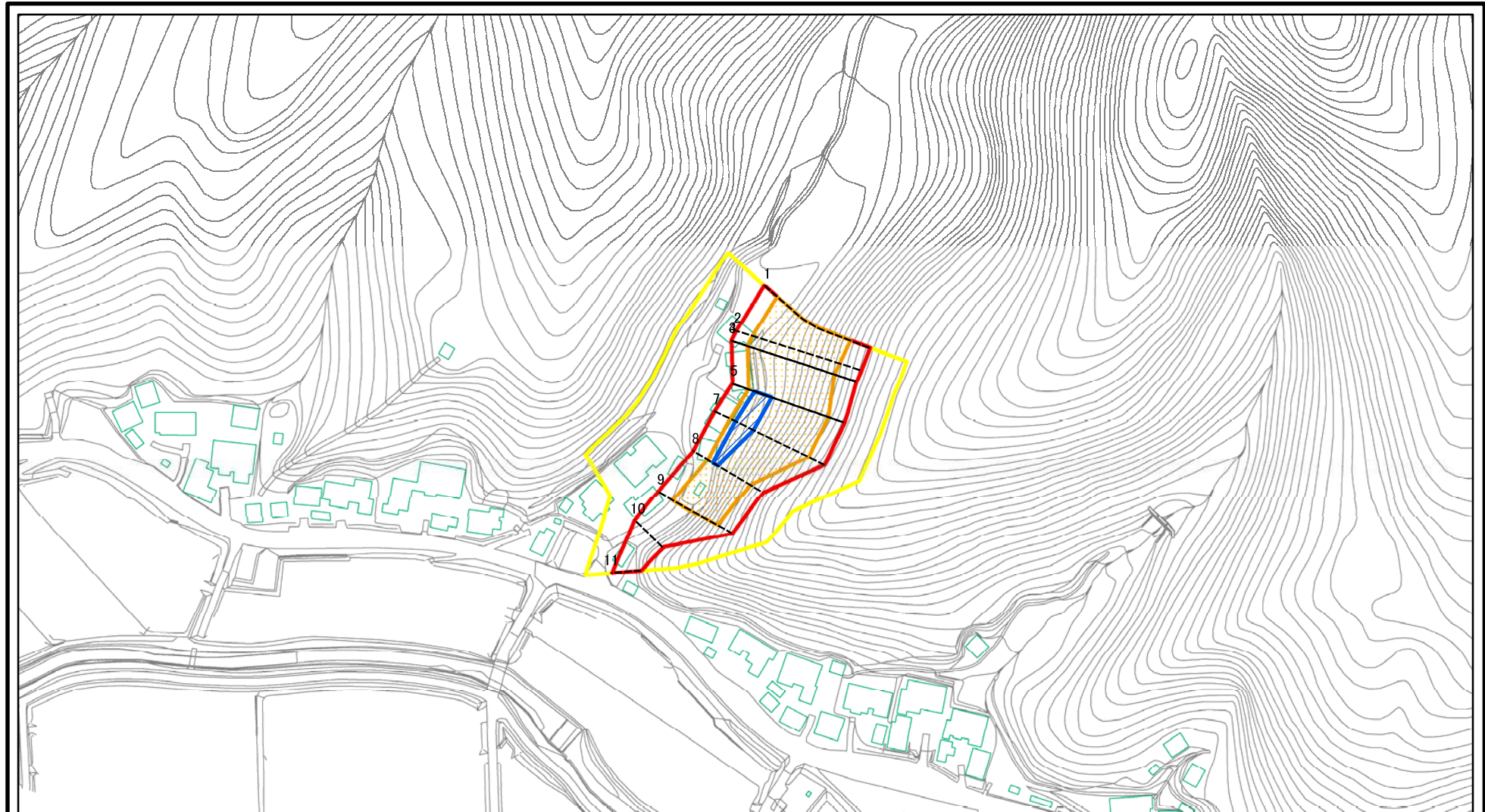
(1/25,000)

様式-1 (急) 土砂災害警戒区域・土砂災害特別警戒区域 位置図	自然現象の種類	急傾斜地の崩壊
	箇所番号	I-696-1
	箇所名	苗代沢
	所在地	秋田県由利本荘市岩城下蛇田字苗代沢

この地図は、国土地理院長の承認を得て、同院発行の数値地図20000(地図画像)及び数値地図25000(地図画像)を複製したものである。(承認番号 平26情複、第739号)



# 土砂災害警戒区域等の指定の公示に係る図書(その2)

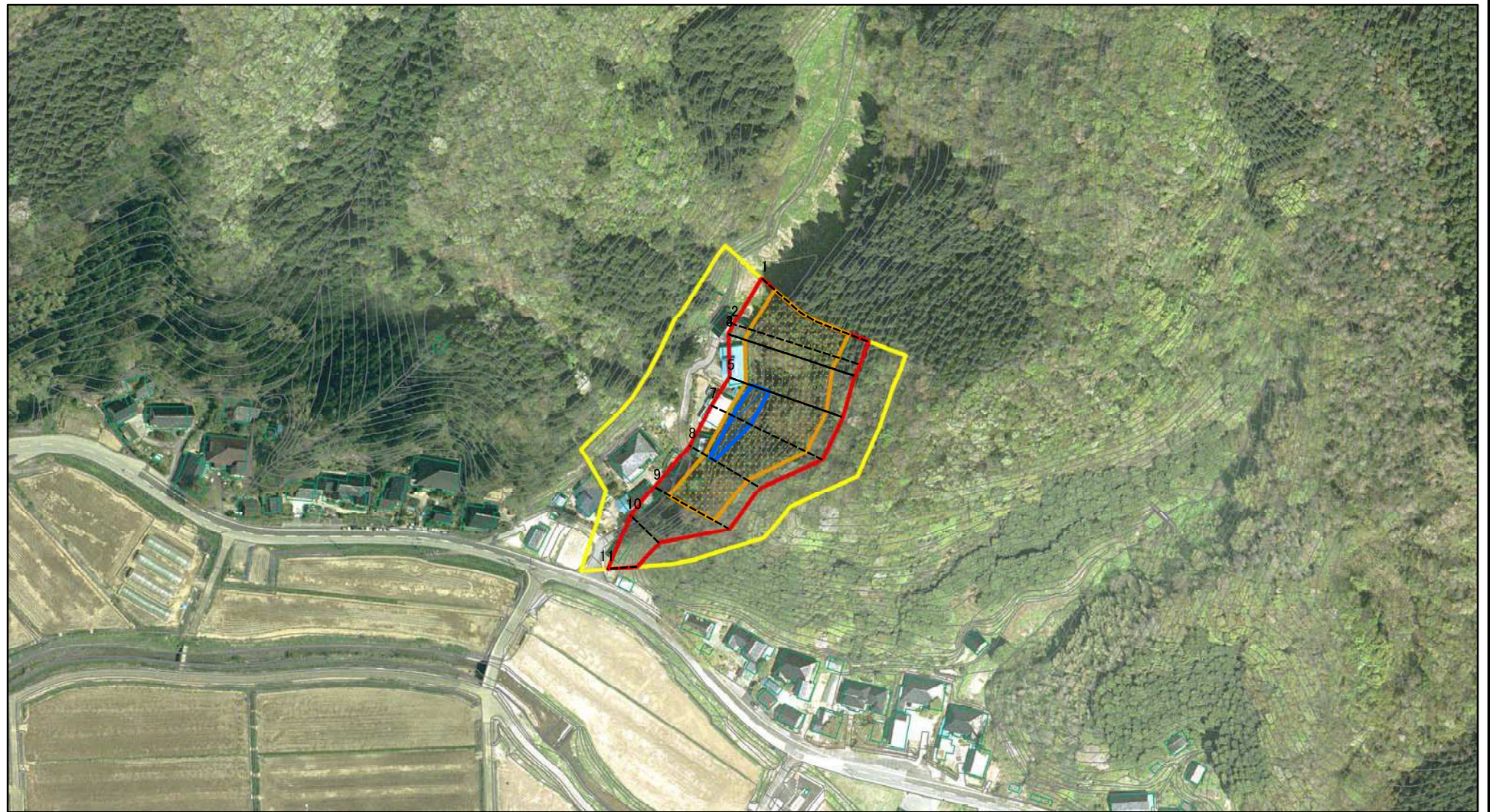


図中の数字は横断測線番号を示す

<b>様式-2(急)</b> <b>土砂災害警戒区域・土砂災害特別警戒区域</b> <b>区域図(その1)</b>	土砂災害防止法施行令第二条の基準に該当する区域		N 縮尺 1:2,500	自然現象の種類	急傾斜地の崩壊	箇所番号	I-696-1
	土砂災害防止法施行令第三条の基準に該当する区域			告示番号	第533号	箇所名	苗代沢
	土砂等の(移動)高さが1m以下の場合、土砂等の移動による力が100kN/mを超える区域			告示年月日	平成27年12月11日	所在地	秋田県由利本荘市岩城下蛇田字苗代沢
	土砂等の堆積の高さが3mを超える区域			それ以外の区域			



# 土砂災害警戒区域等の指定の公示に係る図書(その2)



0 25 50 100  
m

図中の数字は横断測線番号を示す

様式-2(急)

土砂災害警戒区域・土砂災害特別警戒区域  
区域図(その1)

土砂災害防止法施行令第二条の基準に該当する区域	
土砂災害防止法施行令第三条の基準に該当する区域	
土砂等の(移動)高さが1m以下の場合、土砂等の移動による力が100kN/mを超える区域	
土砂等の堆積の高さが3mを超える区域	
それ以外の区域	



縮尺

1:2,500

自然現象の種類

急傾斜地の崩壊

箇所番号

I-696-1

告示番号

第533号

箇所名

苗代沢

告示年月日

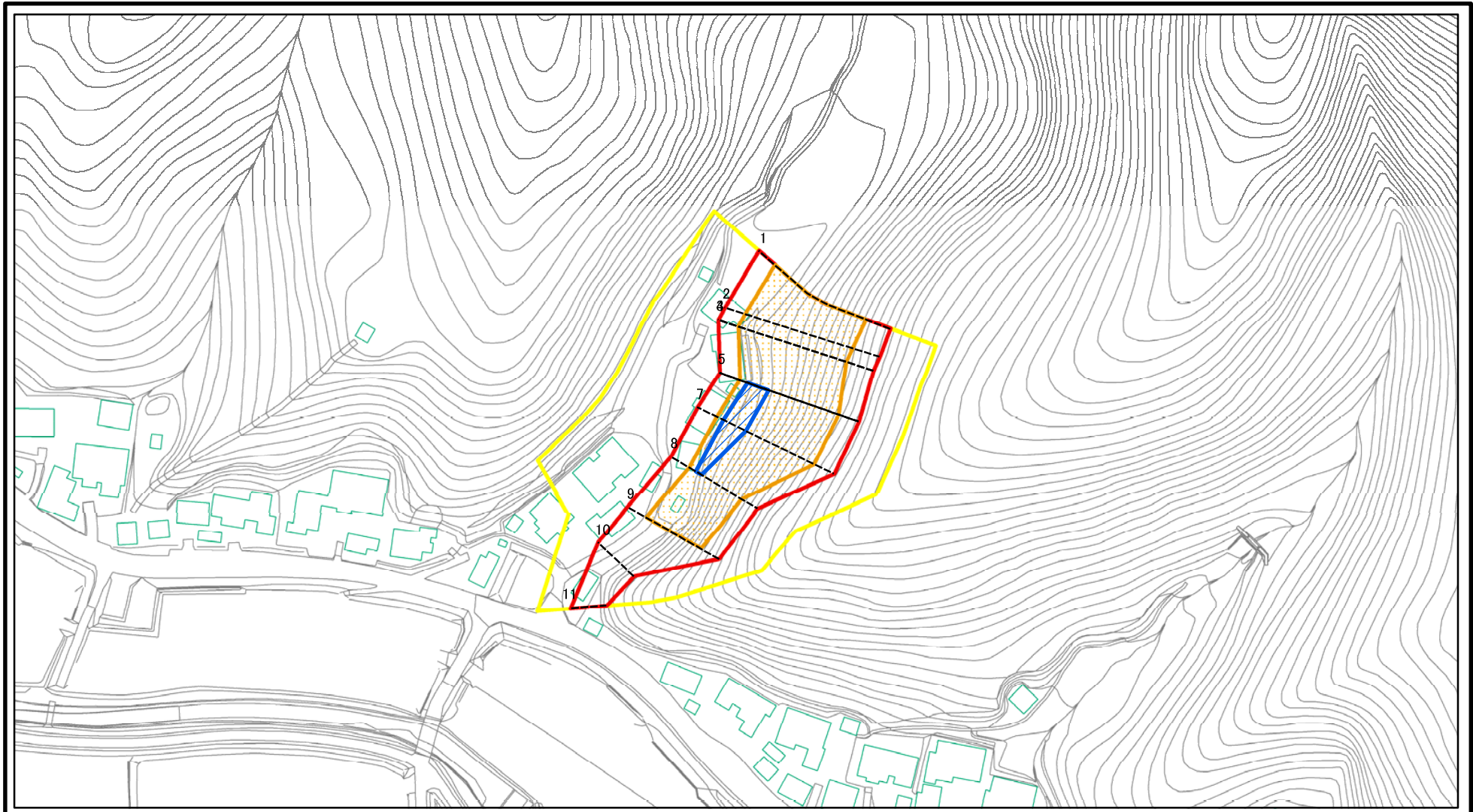
平成27年12月11日

所在地

秋田県由利本荘市岩城下蛇田字苗代沢



# 土砂災害警戒区域等の指定の公示に係る図書(その2-1)

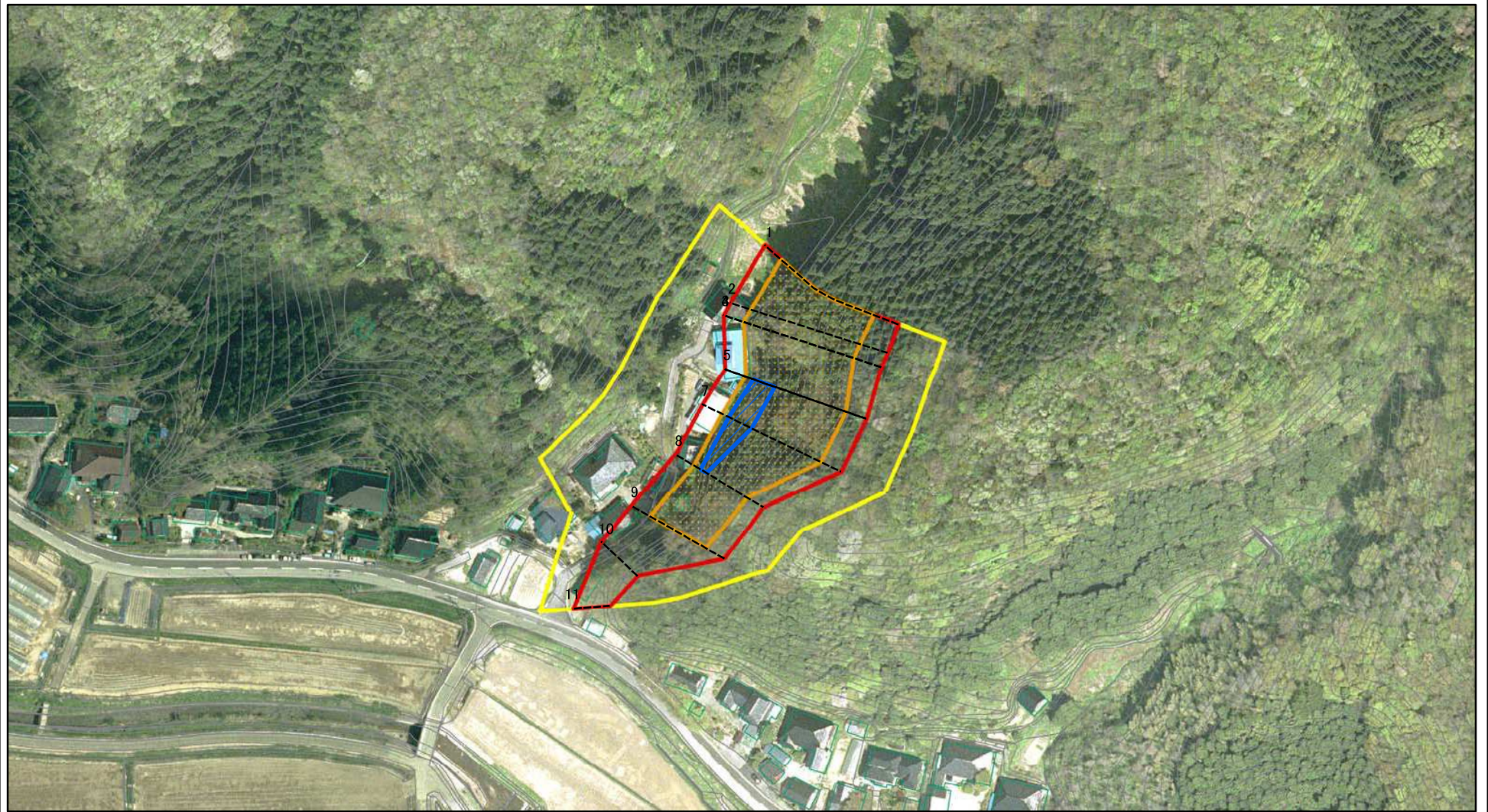


図中の数字は横断測線番号を示す

<b>様式-2-1(急)</b> <b>土砂災害警戒区域・土砂災害特別警戒区域</b> <b>区域図(その2)</b>	土砂災害防止法施行令第二条の基準に該当する区域		 縮尺 1:2,000	自然現象の種類	急傾斜地の崩壊	箇所番号	I-696-1
	土砂災害防止法施行令第三条の基準に該当する区域			告示番号	第533号	箇所名	苗代沢
	それ以外の区域			告示年月日	平成27年12月11日	所在地	秋田県由利本荘市岩城下蛇田字苗代沢



# 土砂災害警戒区域等の指定の公示に係る図書(その2-1)



0 25 50 100  
m

図中の数字は横断測線番号を示す

様式-2-1(急)

土砂災害警戒区域・土砂災害特別警戒区域  
区域図(その2)

土砂災害防止法施行令第二条の基準に該当する区域



自然現象  
の種類

急傾斜地の崩壊

箇所番号

I-696-1

土砂災害防止法  
施行令第三条の  
基準に該当する  
区域

土石等の(移動)高さが1m以下の場合、  
土石等の移動による力が100kN/mを超える区域



告示番号

第533号

箇所名

苗代沢

土石等の堆積の高さが3mを超える区域



縮尺

告示年月日

平成27年12月11日

所在地

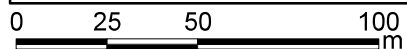
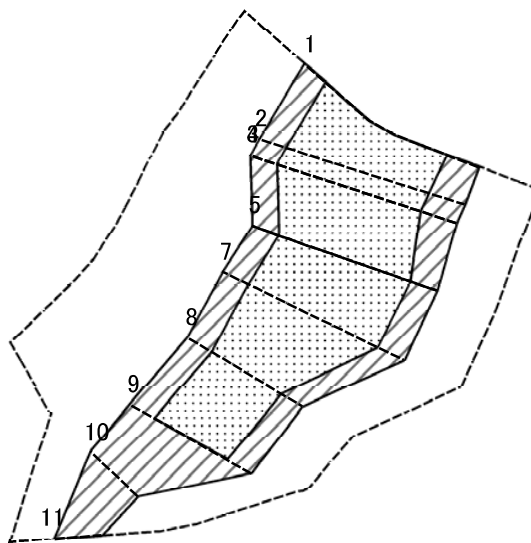
秋田県由利本荘市岩城下蛇田字苗代沢

それ以外の区域



1:2,000

# 土砂災害警戒区域等の指定の公示に係る図書(その2-2)



図中の数字は横断測線番号を示す

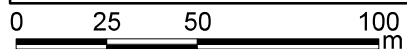
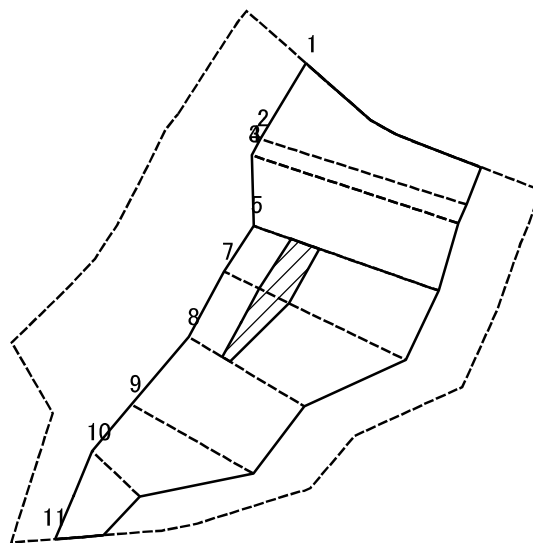
様式-2-2(急)  
土砂災害特別警戒区域の区域区分図  
(急傾斜地の崩壊に伴う土石等の移動により  
建築物の地上部に作用すると想定される力)

土砂災害防止法施行令第二条の基準に該当する区域	
土砂災害防止法施行令第三条の基準に該当する区域	
それ以外の区域	

N	
縮尺	1:2,000

自然現象の種類	急傾斜地の崩壊	箇所番号	I-696-1
告示番号	第533号	箇所名	苗代沢
告示年月日	平成27年12月11日	所在地	秋田県由利本荘市岩城下蛇田字苗代沢

# 土砂災害警戒区域等の指定の公示に係る図書(その2-3)



図中の数字は横断測線番号を示す

様式-2-3(急)  
土砂災害特別警戒区域の区域区分図  
(急傾斜地の崩壊に伴う土石等の堆積により  
建築物の地上部に作用すると想定される力)

土砂災害防止法施行令第二条の基準に該当する区域



土砂災害防止法  
施行令第三条の  
基準に該当する  
区域



それ以外の区域



N  
縮尺  
1:2,000

自然現象  
の種類  
告示番号  
告示年月日

急傾斜地の崩壊  
第533号  
平成27年12月11日

箇所番号  
箇所名  
所在地

I-696-1  
苗代沢  
秋田県由利本荘市岩城下蛇田字苗代沢



