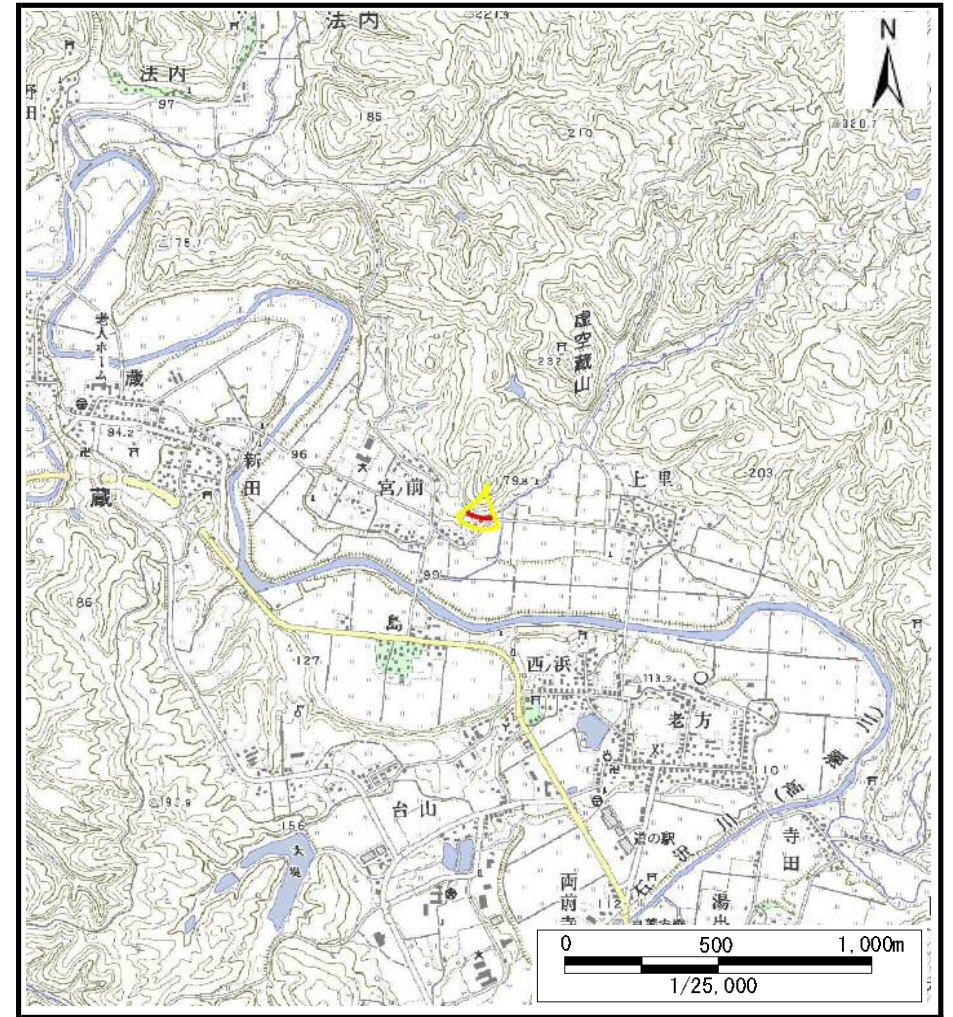


# 土砂災害警戒区域等の指定の公示に係る図書（その1）



(1/200,000)



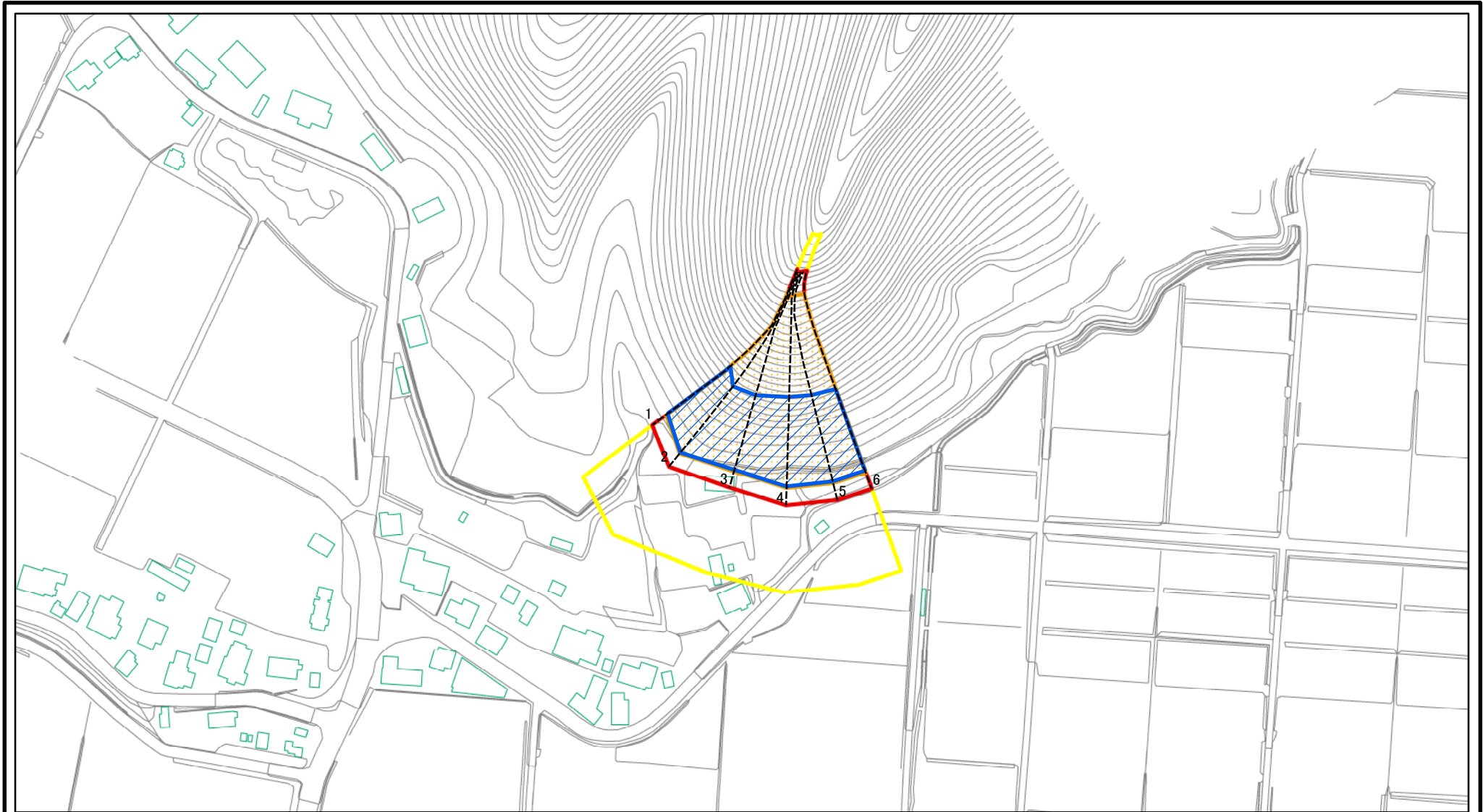
(1/25,000)

様式-1 (急)  
土砂災害警戒区域 位置図

自然現象の種類	急傾斜地の崩壊
箇所番号	II-1005
箇所名	宮ノ前1号
所在地	秋田県由利本荘市東由利法内字宮ノ前、倉沢

この地図は、国土地理院長の承認を得て、同院発行の数値地図200000(地図画像)及び数値地図25000(地図画像)を複製したものである。(承認番号 平 業複、第 号)

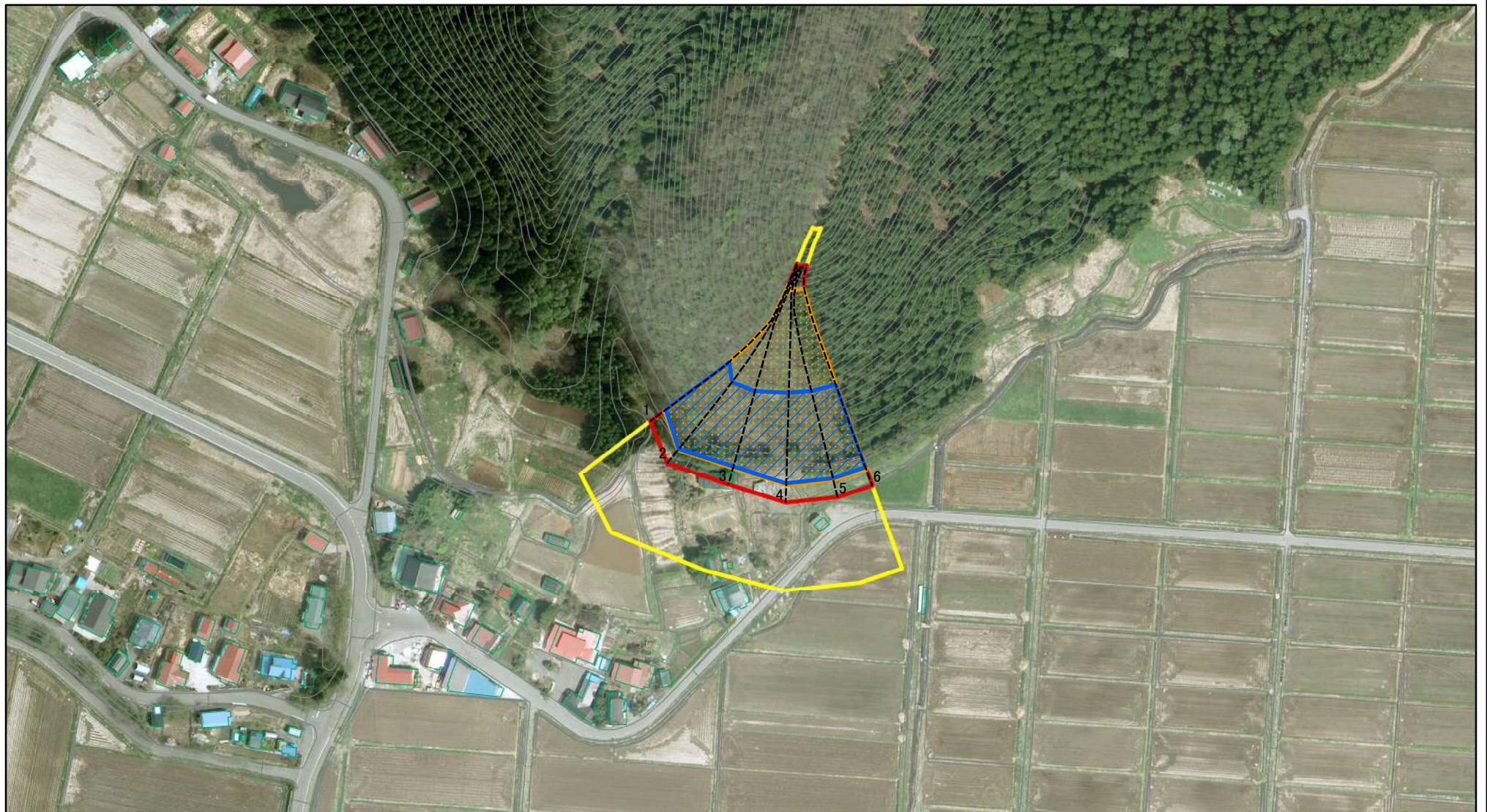
# 土砂災害警戒区域等の指定の公示に係る図書(その2)



図中の数字は横断測線番号を示す

様式-2(急) 土砂災害警戒区域・土砂災害特別警戒区域 区域図(その1)	土砂災害防止法施行令第二条の基準に該当する区域		土 縮尺 1:2,500	自然現象の種類	急傾斜地の崩壊	箇所番号	II-1005
	土砂災害防止法施行令第三条の基準に該当する区域			告示番号	第141号	箇所名	宮ノ前1号
	それ以外の区域			告示年月日	平成25年3月29日	所在地	秋田県由利本荘市東由利法内字宮ノ前、倉沢

# 土砂災害警戒区域等の指定の公示に係る図書(その2)



図中の数字は横断測線番号を示す

様式-2(急)

土砂災害警戒区域・土砂災害特別警戒区域  
区域図(その1)

土砂災害防止法施行令第二条の基準に該当する区域



土

自然現象  
の種類

急傾斜地の崩壊

箇所番号

II-1005

土砂災害防止法  
施行令第三条の  
基準に該当する  
区域



縮尺

告示番号

第141号

箇所名

宮ノ前1号

土石等の(移動)高さが1m以下の場合、  
土石等の移動による力が100kN/mを超える区域



1:2,500

告示年月日

平成25年3月29日

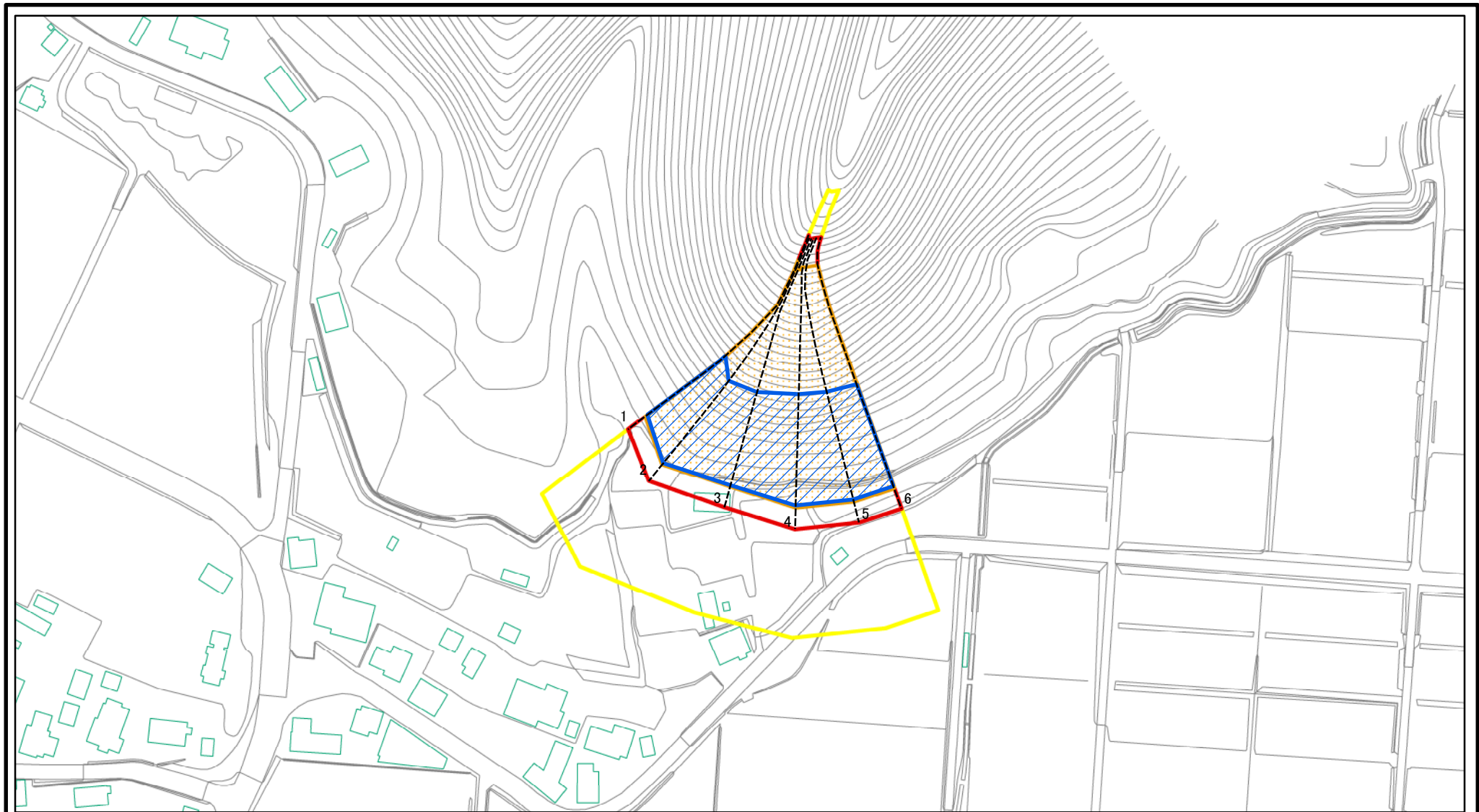
所在地

秋田県由利本荘市東由利法内字  
宮ノ前、倉沢

土石等の堆積の高さが3mを超える区域

それ以外の区域

# 土砂災害警戒区域等の指定の公示に係る図書(その2-1)



図中の数字は横断測線番号を示す

様式-2-1(急)

土砂災害警戒区域・土砂災害特別警戒区域  
区域図(その2)

土砂災害防止法施行令第二条の基準に該当する区域

土砂災害防止法  
施行令第三条の  
基準に該当する  
区域

土砂等の(移動)高さが1m以下の場合、  
土砂等の移動による力が100kN/m<sup>2</sup>を超える区域  
土砂等の堆積の高さが3mを超える区域  
それ以外の区域



±

縮尺

1:2,000

自然現象  
の種類

告示番号

告示年月日

急傾斜地の崩壊

第141号

平成25年3月29日

箇所番号

箇所名

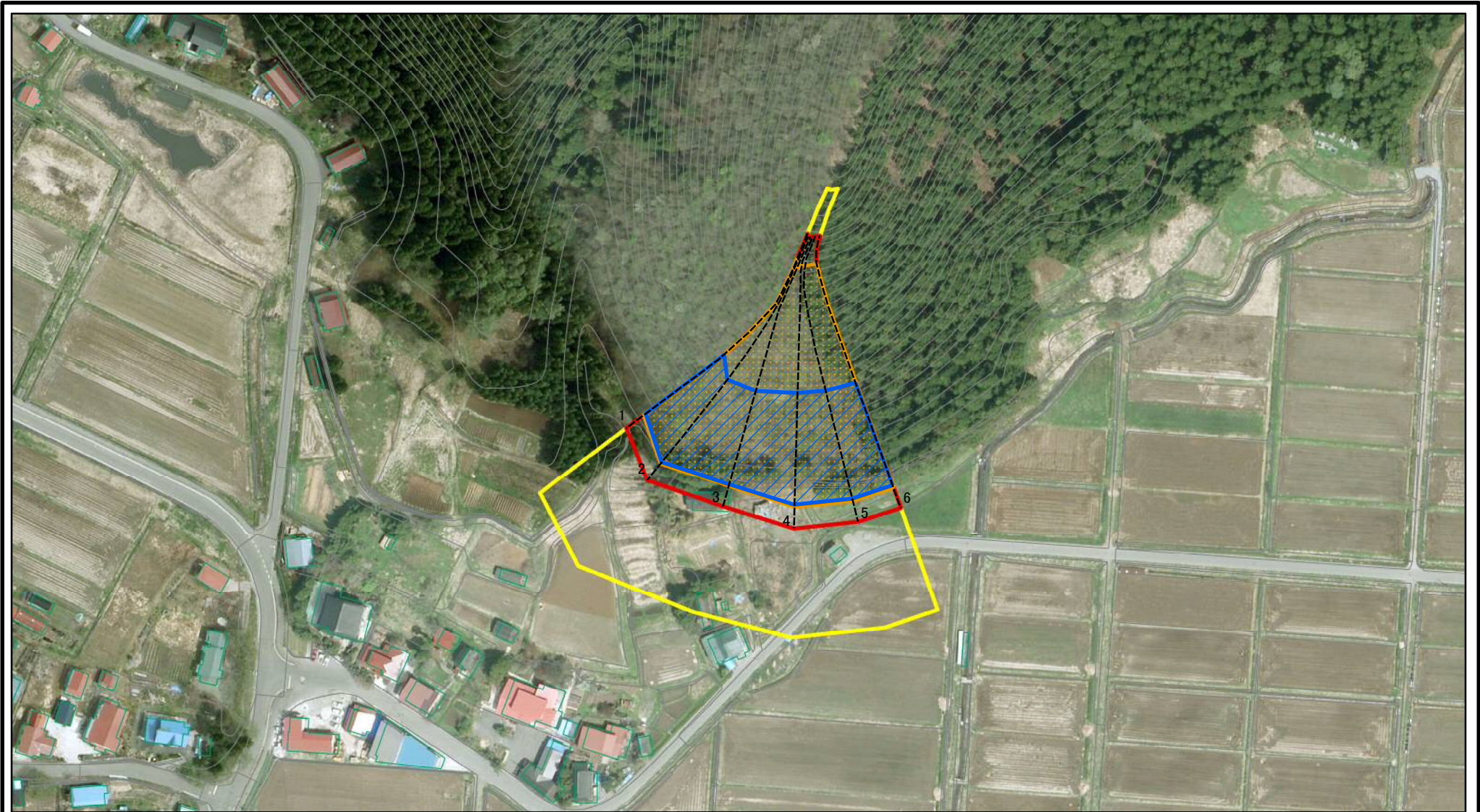
所在地

II-1005

宮ノ前1号

秋田県由利本荘市東由利法内字  
宮ノ前、倉沢

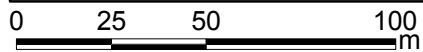
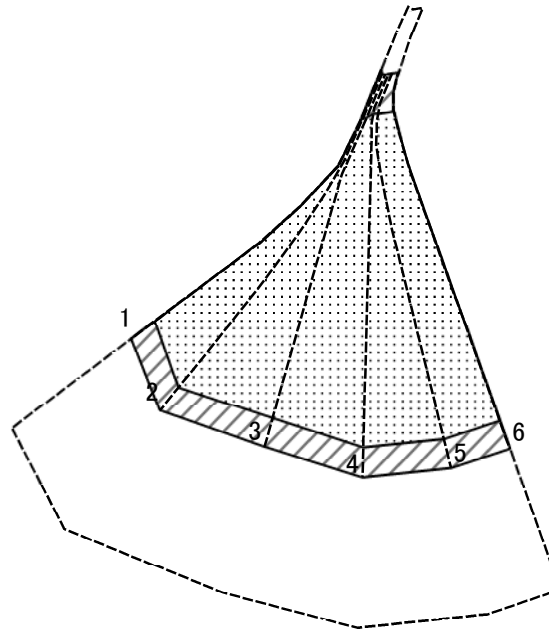
# 土砂災害警戒区域等の指定の公示に係る図書(その2-1)



図中の数字は横断測線番号を示す

様式-2-1(急) 土砂災害警戒区域・土砂災害特別警戒区域 区域図(その2)	土砂災害防止法施行令第二条の基準に該当する区域		土 縮尺 1:2,000	自然現象の種類	急傾斜地の崩壊	箇所番号	II-1005	
	土砂災害防止法施行令第三条の基準に該当する区域			告示番号	第141号	箇所名	宮ノ前1号	
	土砂等の(移動)高さが1m以下の場合、土砂等の移動による力が100kN/m <sup>2</sup> を超える区域			告示年月日	平成25年3月29日	所在地	秋田県由利本荘市東由利法内字宮ノ前、倉沢	
	土砂等の堆積の高さが3mを超える区域							
それ以外の区域								

# 土砂災害警戒区域等の指定の公示に係る図書(その2-2)



図中の数字は横断測線番号を示す

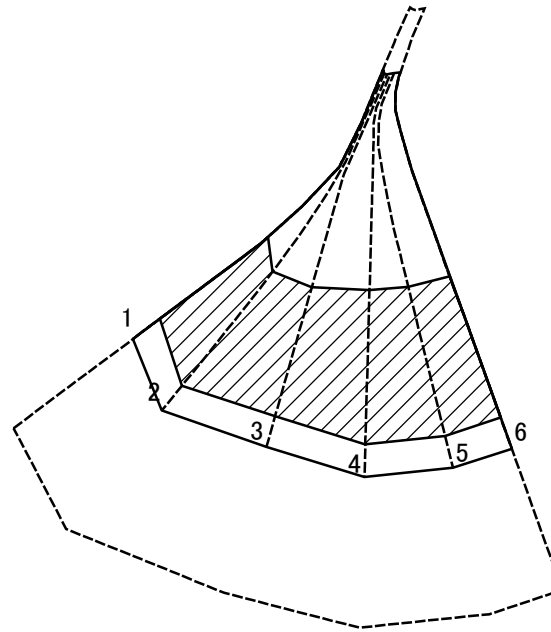
様式-2-2(急)  
土砂災害特別警戒区域の区域区分図  
(急傾斜地の崩壊に伴う土石等の移動により  
建築物の地上部に作用すると想定される力)

土砂災害防止法施行令第二条の基準に該当する区域	
土砂災害防止法施行令第三条の基準に該当する区域	
それ以外の区域	

**土**  
縮尺  
1:2,000

自然現象の種類	急傾斜地の崩壊	箇所番号	II-1005
告示番号	第141号	箇所名	宮ノ前1号
告示年月日	平成25年3月29日	所在地	秋田県由利本荘市東由利法内字宮ノ前、倉沢

# 土砂災害警戒区域等の指定の公示に係る図書(その2-3)



0 25 50 100  
m

図中の数字は横断測線番号を示す

様式-2-3(急)  
土砂災害特別警戒区域の区域区分図  
(急傾斜地の崩壊に伴う土石等の堆積により  
建築物の地上部に作用すると想定される力)

土砂災害防止法施行令第二条の基準に該当する区域



±

自然現象  
の種類

急傾斜地の崩壊

箇所番号

II-1005

土砂災害防止法  
施行令第三条の  
基準に該当する  
区域



縮尺

告示番号

第141号

箇所名

宮ノ前1号

それ以外の区域



1:2,000

告示年月日

平成25年3月29日

所在地

秋田県由利本荘市東由利法内字  
宮ノ前、倉沢

## 土砂災害警戒区域等の指定の公示に係る図書(その3)

横断測線の区間	土石等の移動により建築物の地上部に作用すると想定される力				土石等の堆積により建築物の地上部に作用すると想定される力				横断測線の区間	土石等の移動により建築物の地上部に作用すると想定される力				土石等の堆積により建築物の地上部に作用すると想定される力			
	土石等の(移動)高さが1m以下の場合、土石等の移動による力が100kN/m <sup>2</sup> を超える区域		それ以外の区域		土石等の堆積の高さが3mを超える区域		それ以外の区域			土石等の(移動)高さが1m以下の場合、土石等の移動による力が100kN/m <sup>2</sup> を超える区域		それ以外の区域		土石等の堆積の高さが3mを超える区域		それ以外の区域	
	力の大きさのうち最大のもの(kN/m <sup>2</sup> )	土石等の高さ(m)	力の大きさのうち最大のもの(kN/m <sup>2</sup> )	土石等の高さ(m)	力の大きさのうち最大のもの(kN/m <sup>2</sup> )	土石等の高さ(m)	力の大きさのうち最大のもの(kN/m <sup>2</sup> )	土石等の高さ(m)		力の大きさのうち最大のもの(kN/m <sup>2</sup> )	土石等の高さ(m)	力の大きさのうち最大のもの(kN/m <sup>2</sup> )	土石等の高さ(m)	力の大きさのうち最大のもの(kN/m <sup>2</sup> )	土石等の高さ(m)	力の大きさのうち最大のもの(kN/m <sup>2</sup> )	土石等の高さ(m)
1 ~ 2	145.50	1.00	100.00	1.00	18.87	3.73	15.16	3.00	~								
2 ~ 3	134.53	1.00	100.00	1.00	18.17	3.59	15.16	3.00	~								
3 ~ 4	138.51	1.00	100.00	1.00	18.40	3.64	15.16	3.00	~								
4 ~ 5	138.51	1.00	100.00	1.00	18.40	3.64	15.16	3.00	~								
5 ~ 6	141.98	1.00	100.00	1.00	18.62	3.68	15.16	3.00	~								
~									~								
~									~								
~									~								
~									~								
~									~								
~									~								
~									~								
~									~								
~									~								
~									~								
~									~								
~									~								
~									~								
~									~								
~									~								
~									~								

様式-3(急)  建築物の構造の規制に必要な衝撃に関する事項	自然現象の種類	急傾斜地の崩壊	箇所番号	II-1005
	告示番号	第141号	箇所名	宮ノ前1号
	告示年月日	平成25年3月29日	所在地	秋田県由利本荘市東由利法内字宮ノ前、倉沢