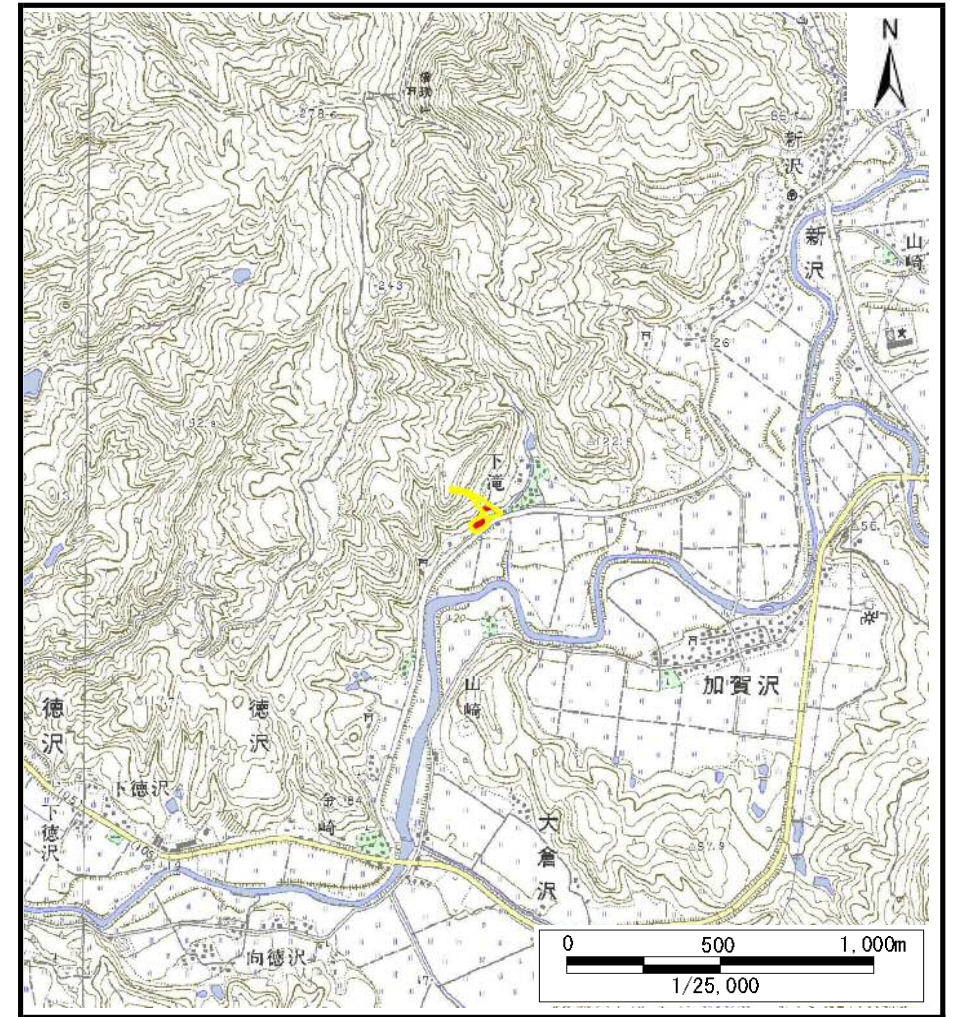


土砂災害警戒区域等の指定の公示に係る図書（その1）



(1/200,000)

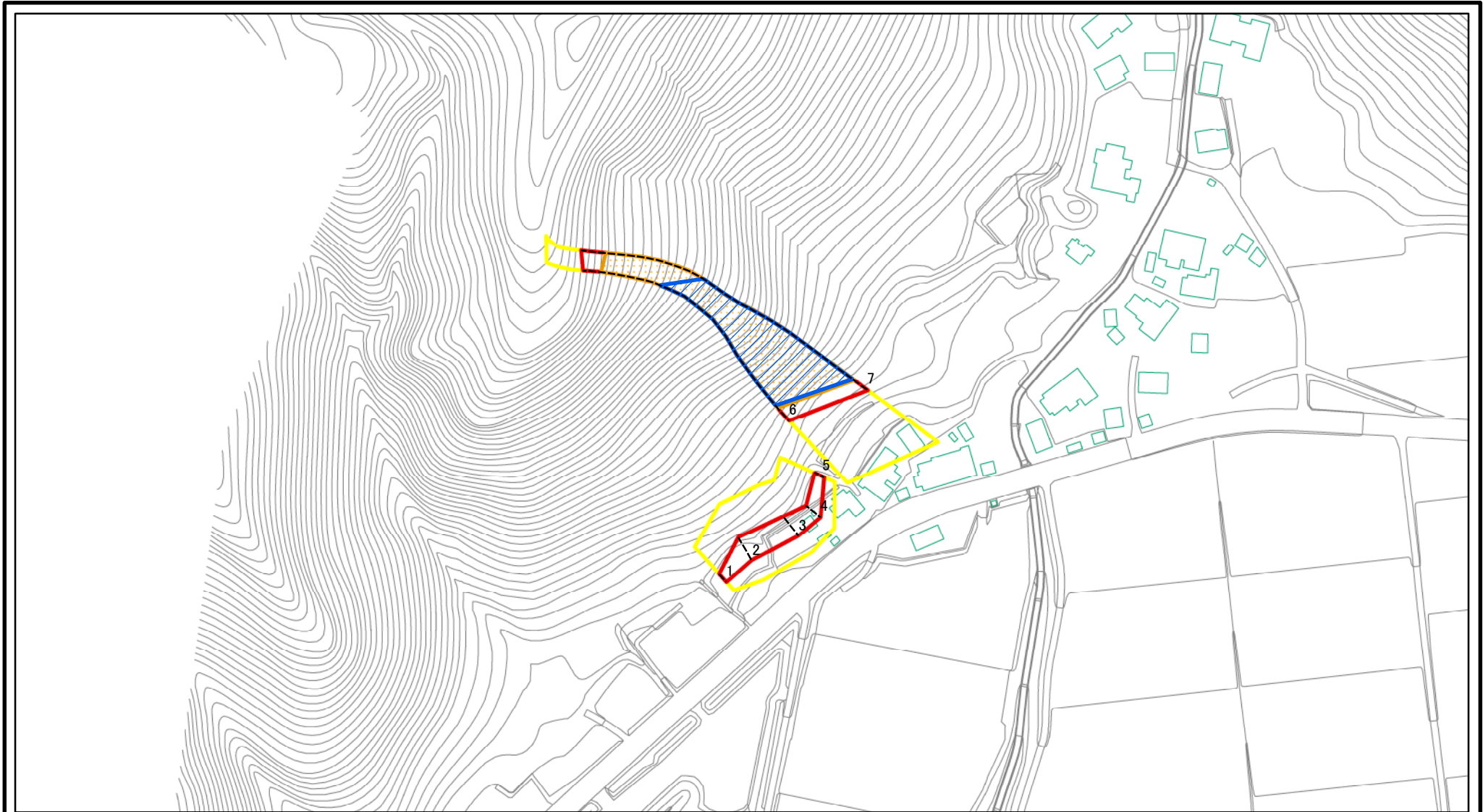


(1/25,000)

| | | |
|--------------------------|---------|---------------|
| 様式-1 (急) 土砂災害警戒区域 位置図 | 自然現象の種類 | 急傾斜地の崩壊 |
| | 箇所番号 | II-935 |
| | 箇所名 | 下滝1号 |
| | 所在地 | 秋田県由利本荘市徳沢字大平 |

この地図は、国土地理院長の承認を得て、同院発行の数値地図200000(地図画像)及び数値地図25000(地図画像)を複製したものである。(承認番号 平 業複、第 号)

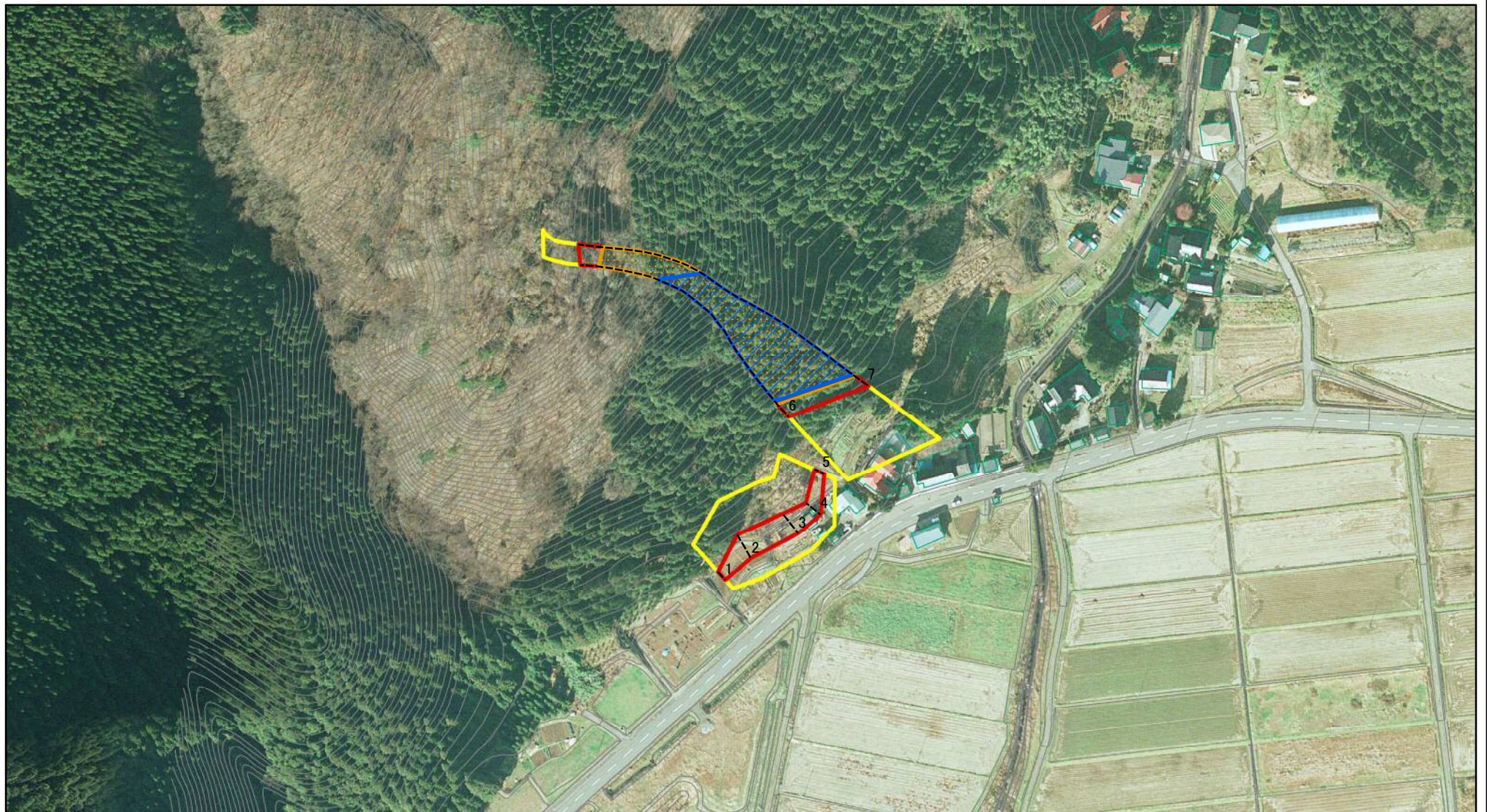
土砂災害警戒区域等の指定の公示に係る図書(その2)



図中の数字は横断測線番号を示す

| | | | | | | | |
|--|---|--|--------------------|---------|------------|------|---------------|
| 様式-2(急) 土砂災害警戒区域・土砂災害特別警戒区域 区域図(その1) | 土砂災害防止法施行令第二条の基準に該当する区域 | | 土 縮尺 1:2,500 | 自然現象の種類 | 急傾斜地の崩壊 | 箇所番号 | II-935 |
| | 土砂災害防止法施行令第三条の基準に該当する区域 | | | 告示番号 | 第141号 | 箇所名 | 下滝1号 |
| | それ以外の区域 | | | 告示年月日 | 平成25年3月29日 | 所在地 | 秋田県由利本荘市徳沢字大平 |
| | 土石等の(移動)高さが1m以下の場合、土石等の移動による力が100kN/mを超える区域 | | | | | | |
| | 土石等の堆積の高さが3mを超える区域 | | | | | | |

土砂災害警戒区域等の指定の公示に係る図書(その2)



図中の数字は横断測線番号を示す

様式-2(急)

土砂災害警戒区域・土砂災害特別警戒区域
区域図(その1)

土砂災害防止法施行令第二条の基準に該当する区域

土砂災害防止法
施行令第三条の
基準に該当する
区域



土
縮尺
1:2,500

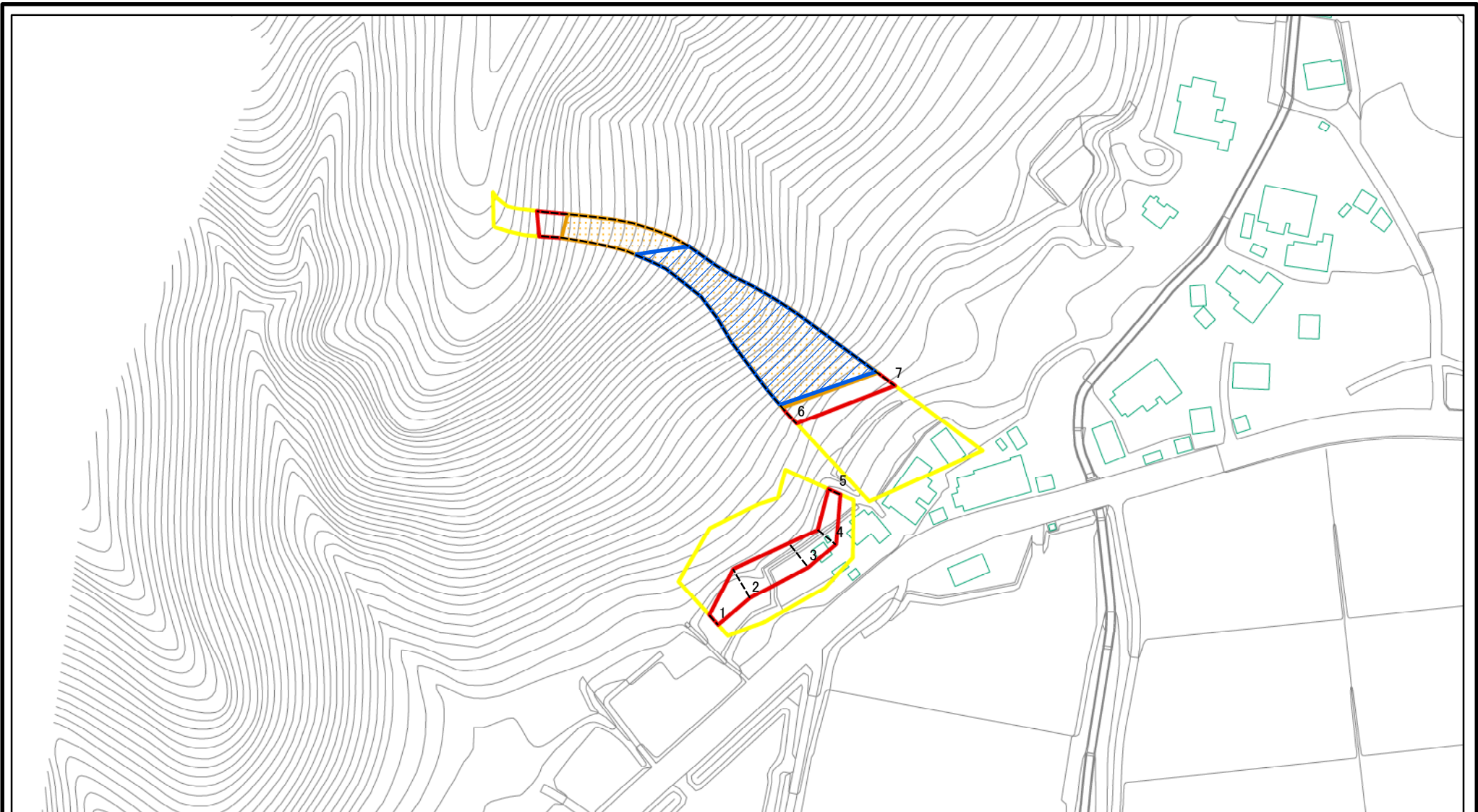
自然現象
の種類
告示番号
告示年月日

急傾斜地の崩壊
第141号
平成25年3月29日

箇所番号
箇所名
所在地

II-935
下滝1号
秋田県由利本荘市徳沢字大平

土砂災害警戒区域等の指定の公示に係る図書(その2-1)



図中の数字は横断測線番号を示す

様式-2-1(急)

土砂災害警戒区域・土砂災害特別警戒区域
区域図(その2)

土砂災害防止法施行令第二条の基準に該当する区域

土砂災害防止法
施行令第三条の
基準に該当する
区域

それ以外の区域



土

縮尺

1:2,000

自然現象
の種類

告示番号

告示年月日

急傾斜地の崩壊

第141号

平成25年3月29日

箇所番号

箇所名

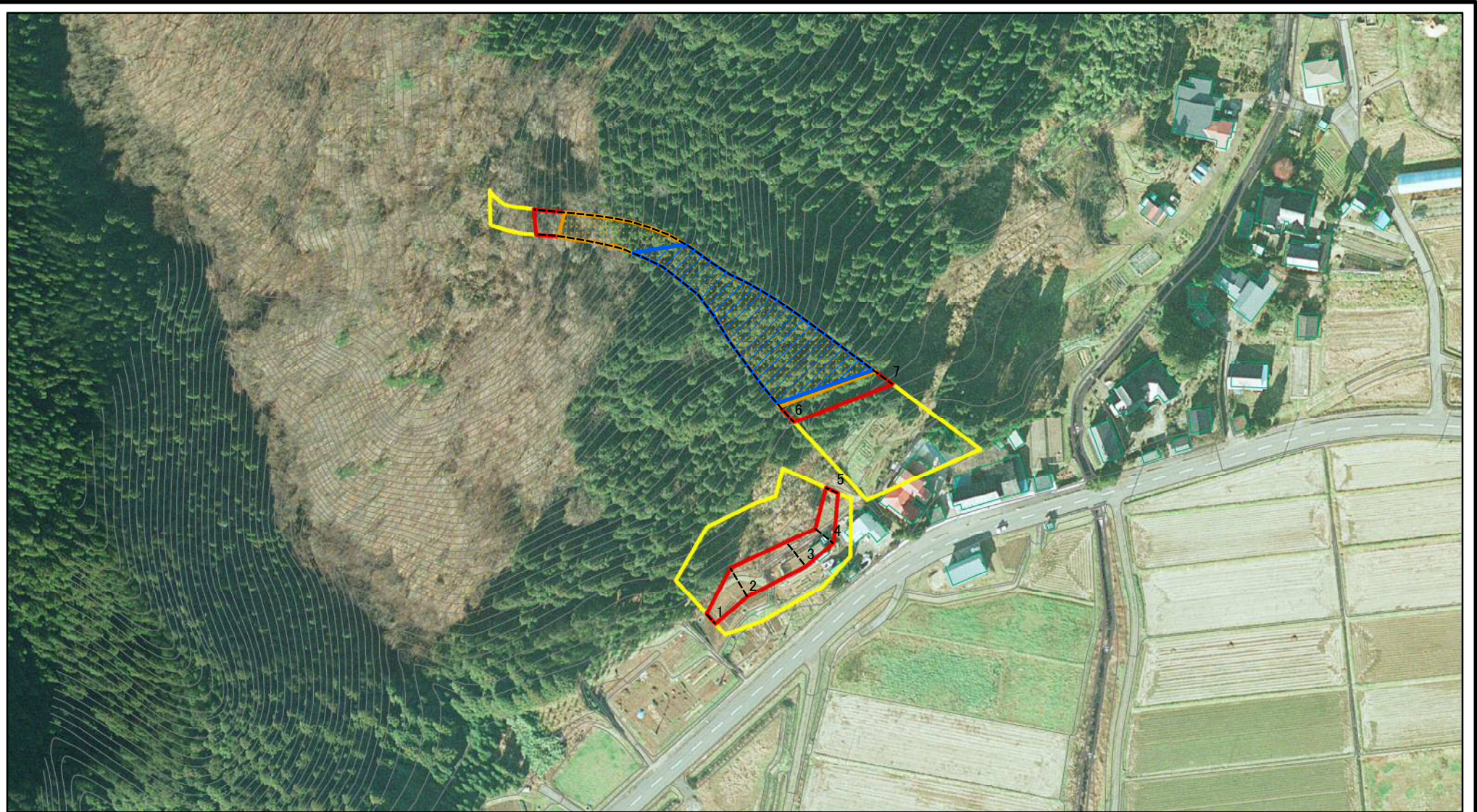
所在地

II-935

下滝1号

秋田県由利本荘市徳沢字大平

土砂災害警戒区域等の指定の公示に係る図書(その2-1)



図中の数字は横断測線番号を示す

様式-2-1(急)

土砂災害警戒区域・土砂災害特別警戒区域
区域図(その2)

| | |
|---|--|
| 土砂災害防止法施行令第二条の基準に該当する区域 | |
| 土砂災害防止法施行令第三条の基準に該当する区域 | |
| 土砂等の(移動)高さが1m以下の場合、土砂等の移動による力が100kN/m ² を超える区域 | |
| 土砂等の堆積の高さが3mを超える区域 | |
| それ以外の区域 | |

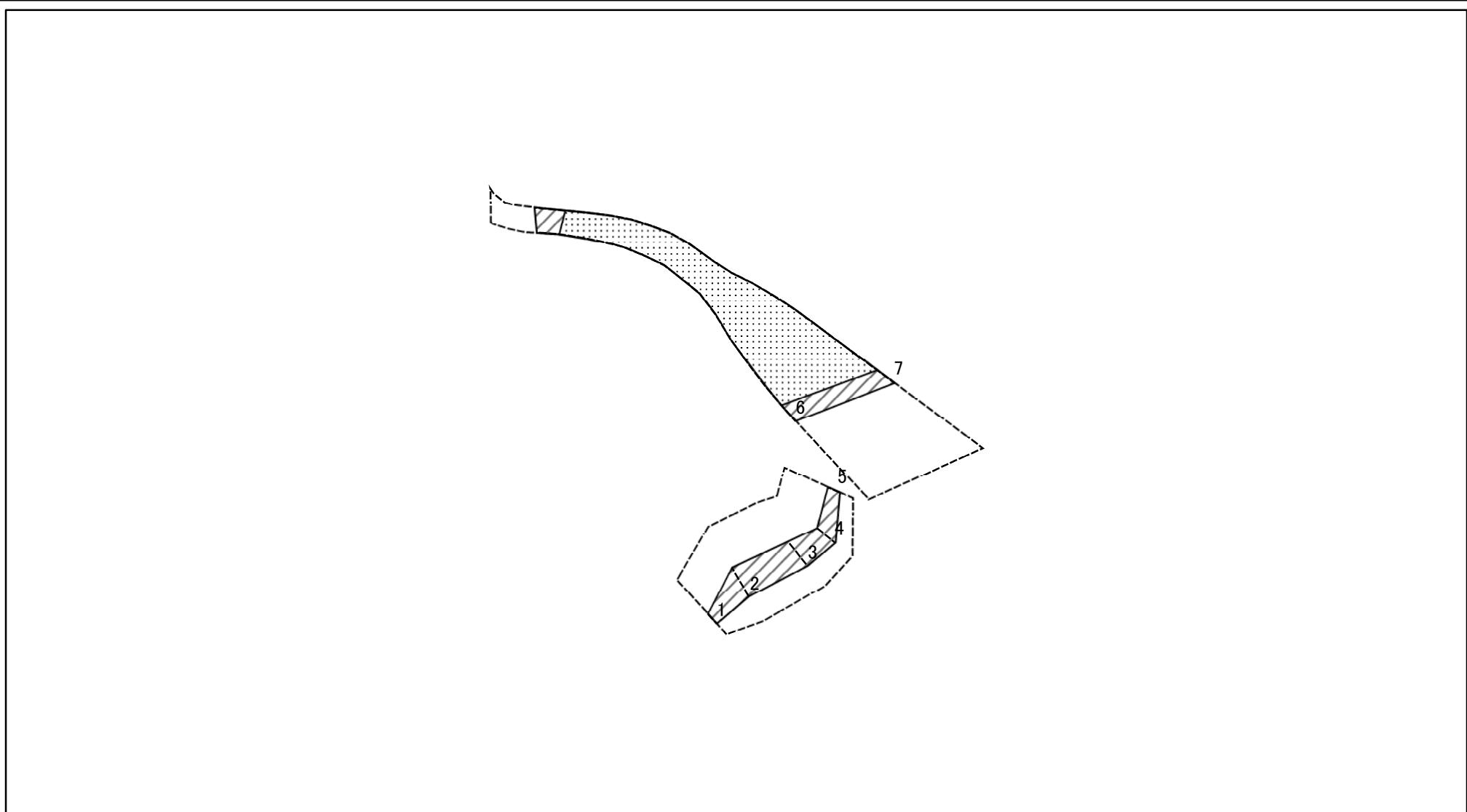
±

縮尺

1:2,000

| | | | |
|---------|------------|------|---------------|
| 自然現象の種類 | 急傾斜地の崩壊 | 箇所番号 | II-935 |
| 告示番号 | 第141号 | 箇所名 | 下滝1号 |
| 告示年月日 | 平成25年3月29日 | 所在地 | 秋田県由利本荘市徳沢字大平 |

土砂災害警戒区域等の指定の公示に係る図書(その2-2)

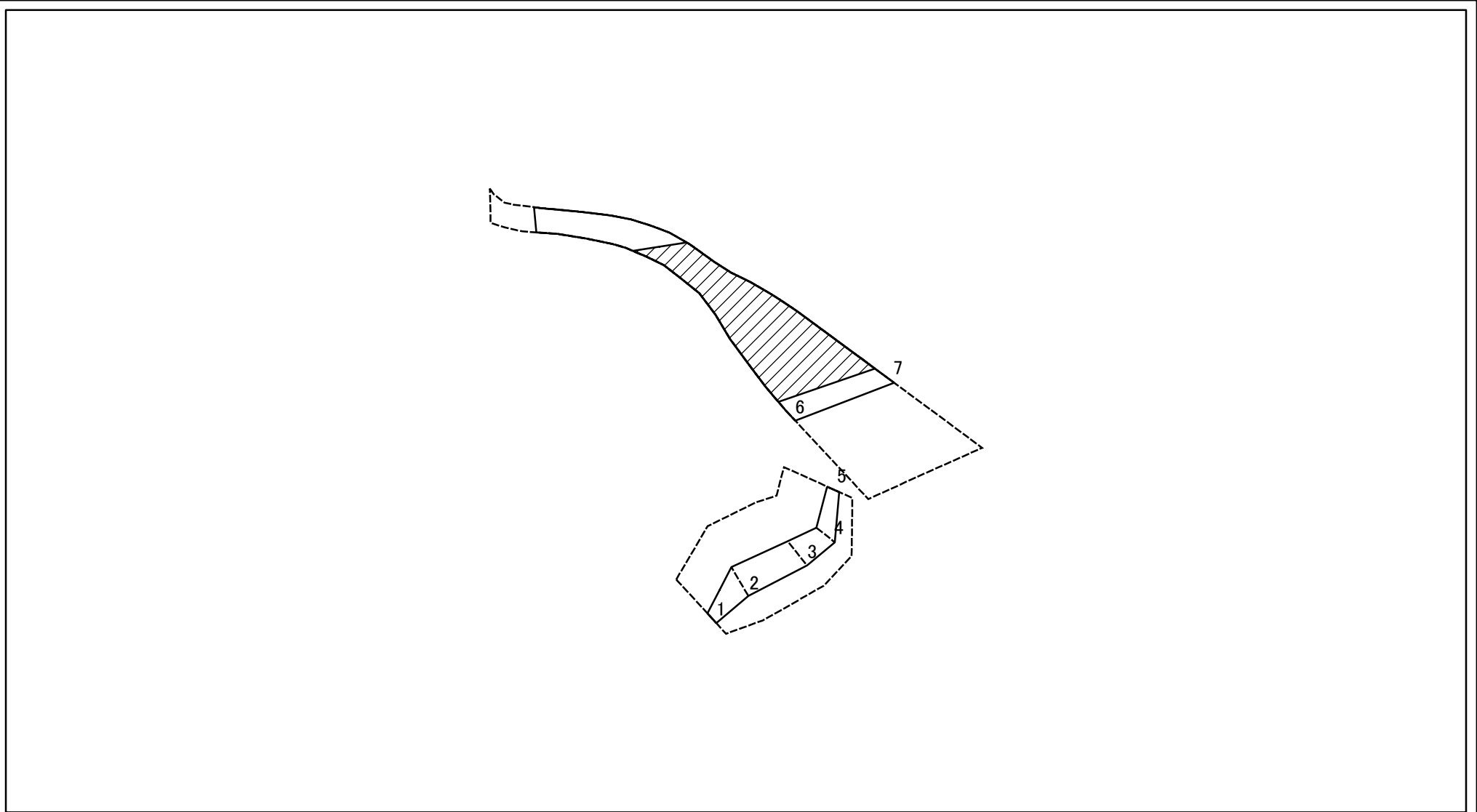


0 25 50 100
m

図中の数字は横断測線番号を示す

| | | | | | | | |
|---|-------------------------|--|---------------------------|---------|------------|------|---------------|
| 様式-2-2(急) 土砂災害特別警戒区域の区域区分図 (急傾斜地の崩壊に伴う土石等の移動により 建築物の地上部に作用すると想定される力) | 土砂災害防止法施行令第二条の基準に該当する区域 | | ± 縮尺 1:2,000 | 自然現象の種類 | 急傾斜地の崩壊 | 箇所番号 | II-935 |
| | 土砂災害防止法施行令第三条の基準に該当する区域 | | | 告示番号 | 第141号 | 箇所名 | 下滝1号 |
| | それ以外の区域 | | | 告示年月日 | 平成25年3月29日 | 所在地 | 秋田県由利本荘市徳沢字大平 |

土砂災害警戒区域等の指定の公示に係る図書(その2-3)



図中の数字は横断測線番号を示す

様式-2-3(急)
土砂災害特別警戒区域の区域区分図
(急傾斜地の崩壊に伴う土石等の堆積により
建築物の地上部に作用すると想定される力)

| | |
|-------------------------|--|
| 土砂災害防止法施行令第二条の基準に該当する区域 | |
| 土砂災害防止法施行令第三条の基準に該当する区域 | |
| それ以外の区域 | |

| | |
|----------|----|
| 土 | 縮尺 |
| | |

| | | | |
|---------|------------|------|---------------|
| 自然現象の種類 | 急傾斜地の崩壊 | 箇所番号 | II-935 |
| 告示番号 | 第141号 | 箇所名 | 下滝1号 |
| 告示年月日 | 平成25年3月29日 | 所在地 | 秋田県由利本荘市徳沢字大平 |

土砂災害警戒区域等の指定の公示に係る図書(その3)

| 横断測線の区間 | 土石等の移動により建築物の地上部に作用すると想定される力 | | | | 土石等の堆積により建築物の地上部に作用すると想定される力 | | | | 横断測線の区間 | 土石等の移動により建築物の地上部に作用すると想定される力 | | | | 土石等の堆積により建築物の地上部に作用すると想定される力 | | | |
|---------|---|-----------|-----------------------------------|-----------|-----------------------------------|-----------|-----------------------------------|-----------|---------|---|-----------|-----------------------------------|-----------|-----------------------------------|-----------|-----------------------------------|-----------|
| | 土石等の(移動)高さが1m以下の場合、土石等の移動による力が100kN/m ² を超える区域 | | それ以外の区域 | | 土石等の堆積の高さが3mを超える区域 | | それ以外の区域 | | | 土石等の(移動)高さが1m以下の場合、土石等の移動による力が100kN/m ² を超える区域 | | それ以外の区域 | | 土石等の堆積の高さが3mを超える区域 | | それ以外の区域 | |
| | 力の大きさのうち最大のもの(kN/m ²) | 土石等の高さ(m) | 力の大きさのうち最大のもの(kN/m ²) | 土石等の高さ(m) | 力の大きさのうち最大のもの(kN/m ²) | 土石等の高さ(m) | 力の大きさのうち最大のもの(kN/m ²) | 土石等の高さ(m) | | 力の大きさのうち最大のもの(kN/m ²) | 土石等の高さ(m) | 力の大きさのうち最大のもの(kN/m ²) | 土石等の高さ(m) | 力の大きさのうち最大のもの(kN/m ²) | 土石等の高さ(m) | 力の大きさのうち最大のもの(kN/m ²) | 土石等の高さ(m) |
| | 1 ~ 2 | - | - | 87.58 | 1.00 | - | - | 8.88 | | 1.76 | ~ | | | | | | |
| 2 ~ 3 | - | - | 87.58 | 1.00 | - | - | 8.56 | 1.69 | ~ | | | | | | | | |
| 3 ~ 4 | - | - | 80.49 | 1.00 | - | - | 8.13 | 1.61 | ~ | | | | | | | | |
| 4 ~ 5 | - | - | 69.80 | 1.00 | - | - | 8.56 | 1.69 | ~ | | | | | | | | |
| 6 ~ 7 | 154.52 | 1.00 | 100.00 | 1.00 | 19.56 | 3.87 | 15.16 | 3.00 | ~ | | | | | | | | |
| ~ | | | | | | | | | ~ | | | | | | | | |
| ~ | | | | | | | | | ~ | | | | | | | | |
| ~ | | | | | | | | | ~ | | | | | | | | |
| ~ | | | | | | | | | ~ | | | | | | | | |
| ~ | | | | | | | | | ~ | | | | | | | | |
| ~ | | | | | | | | | ~ | | | | | | | | |
| ~ | | | | | | | | | ~ | | | | | | | | |
| ~ | | | | | | | | | ~ | | | | | | | | |
| ~ | | | | | | | | | ~ | | | | | | | | |
| ~ | | | | | | | | | ~ | | | | | | | | |
| ~ | | | | | | | | | ~ | | | | | | | | |
| ~ | | | | | | | | | ~ | | | | | | | | |
| ~ | | | | | | | | | ~ | | | | | | | | |
| ~ | | | | | | | | | ~ | | | | | | | | |
| ~ | | | | | | | | | ~ | | | | | | | | |
| ~ | | | | | | | | | ~ | | | | | | | | |
| ~ | | | | | | | | | ~ | | | | | | | | |

| | | | | |
|--------------------------------------|---------|------------|------|---------------|
| 様式-3(急) 建築物の構造の規制に必要な衝撃に関する事項 | 自然現象の種類 | 急傾斜地の崩壊 | 箇所番号 | Ⅱ-935 |
| | 告示番号 | 第141号 | 箇所名 | 下滝1号 |
| | 告示年月日 | 平成25年3月29日 | 所在地 | 秋田県由利本荘市徳沢字大平 |