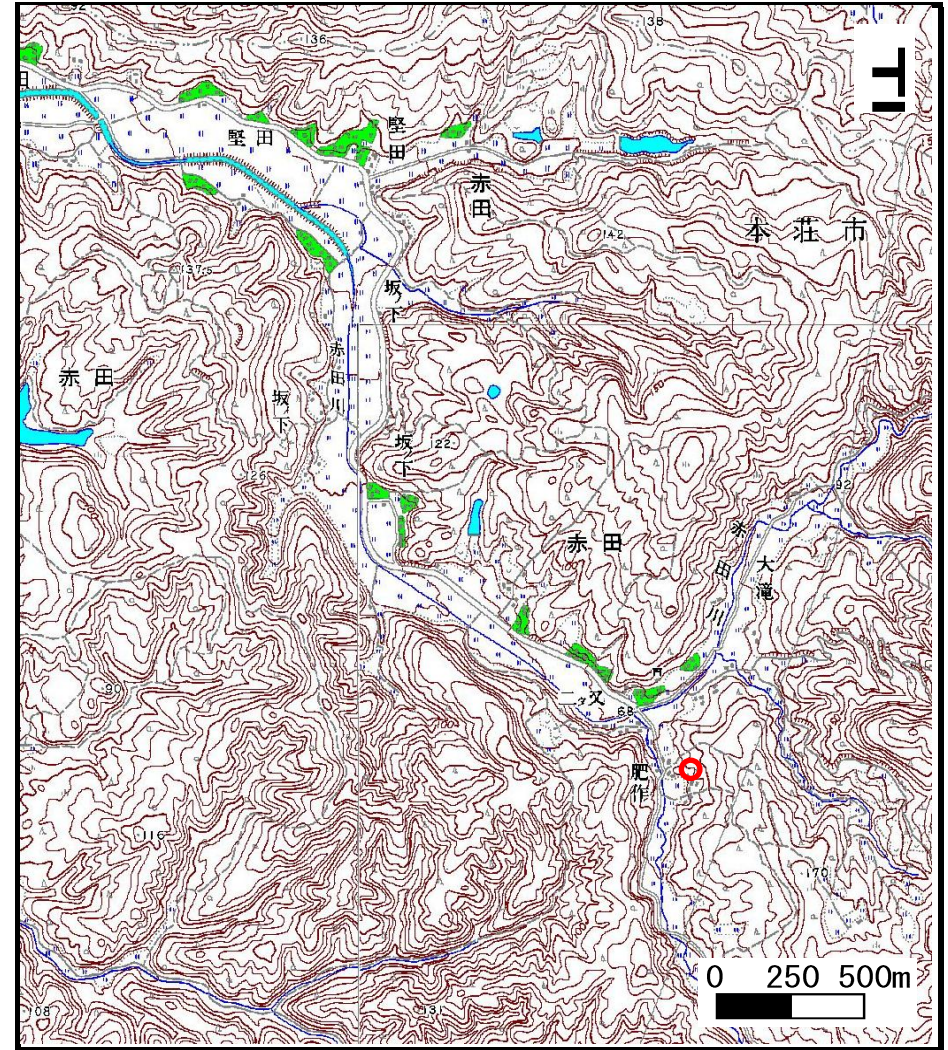


土砂災害警戒区域等の指定の公示に係る図書（その1）



(1/200,000)



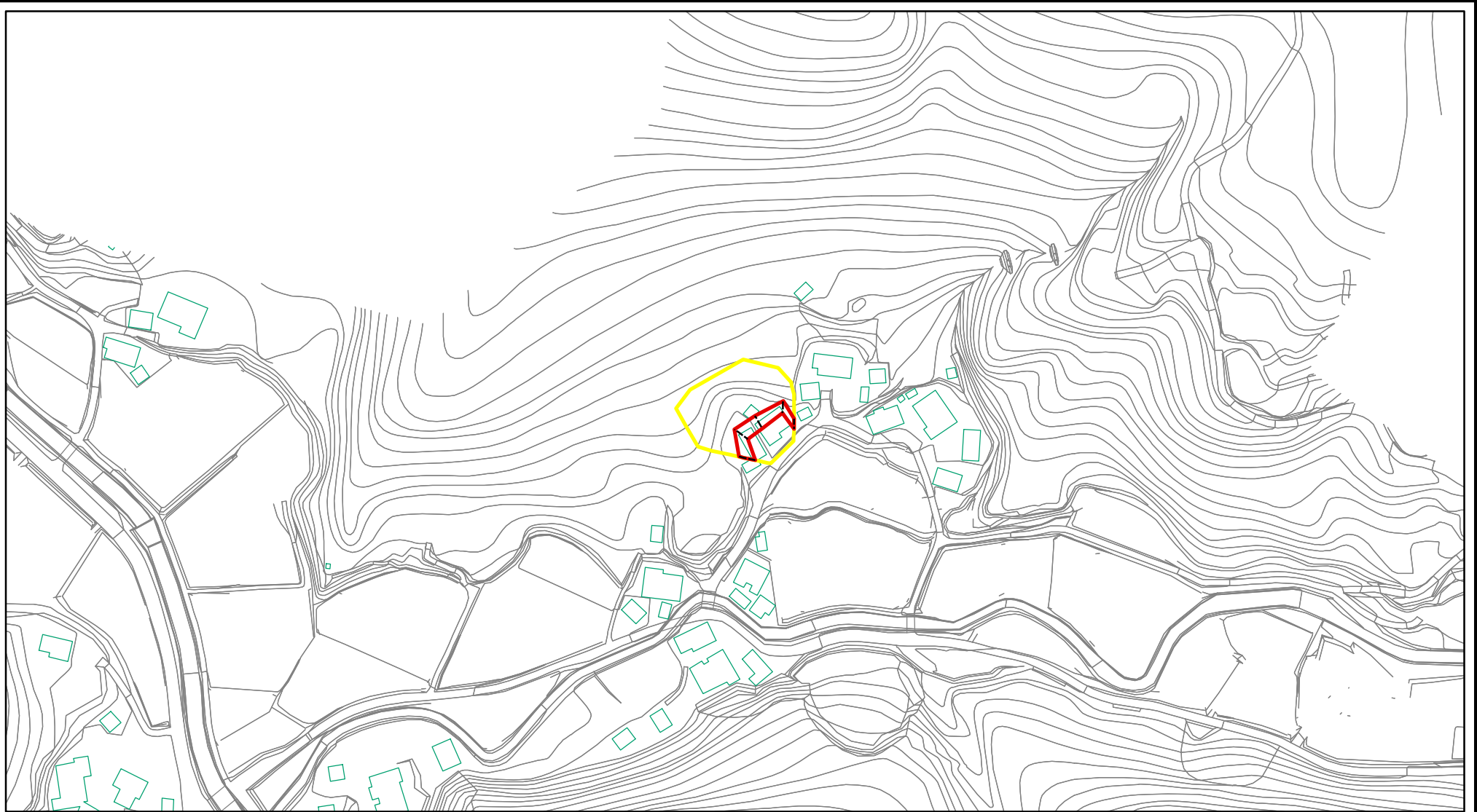
(1/25,000)

様式-1(急)
土砂災害警戒区域・土砂災害特別警戒区域 位置図

自然現象の種類	急傾斜地の崩壊
箇所番号	Ⅱ-855(-1)
箇所名	ニタ又4号
所在地	秋田県由利本荘市赤田字肥作・字餅田ノ沢

この地図は、国土地理院長の承認を得て、同院発行の地勢図1/200,000及び数値地図25,000(地図画像)を複製したものである。(承認番号 平22業複、第000号)

土砂災害警戒区域等の指定の公示に係る図書(その2)



0 25 50 100
m

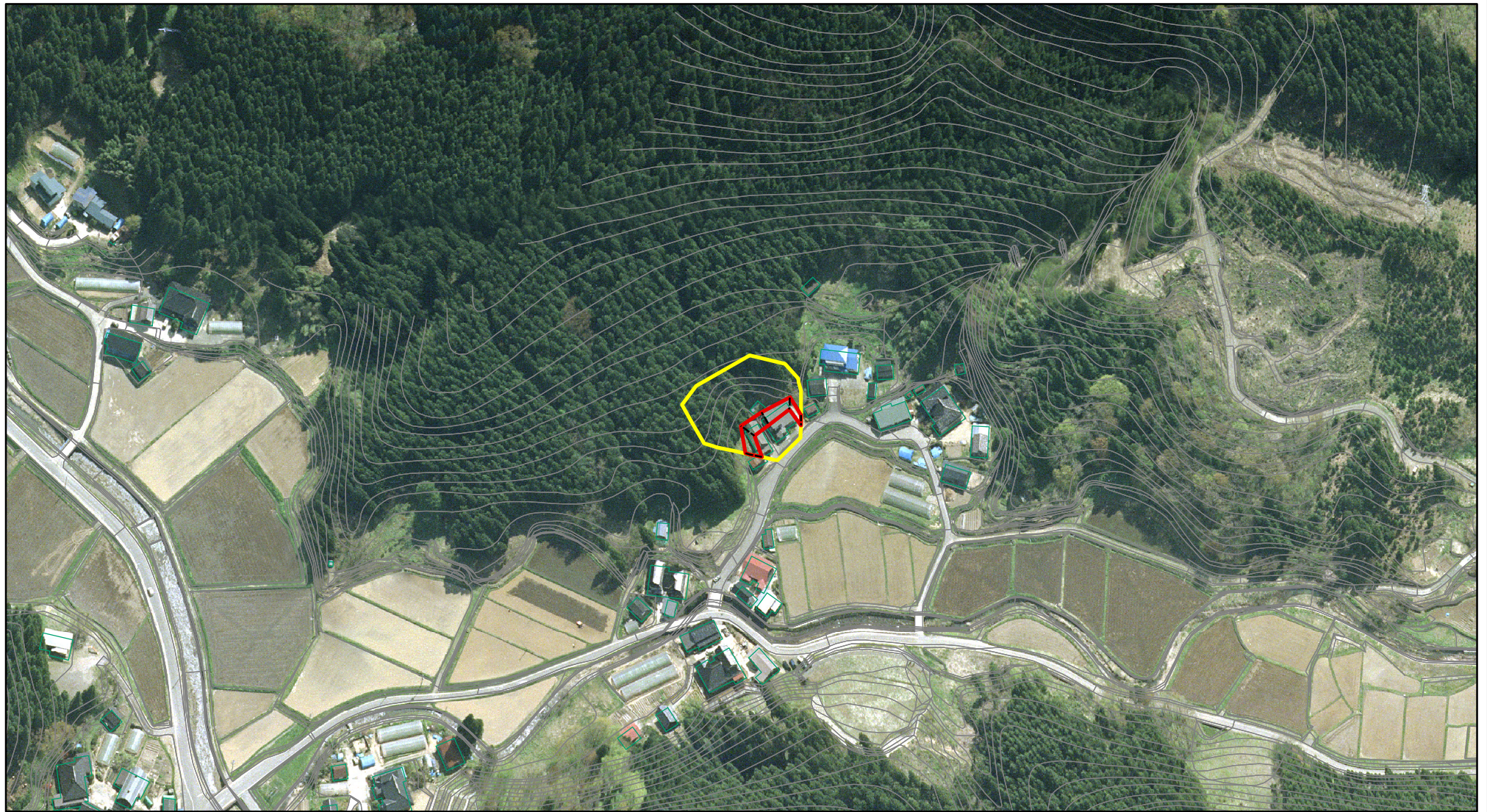
様式-2(急)
土砂災害警戒区域・土砂災害特別警戒区域
区域図(その1)

土砂災害防止法施行令第二条の基準に該当する区域	
土砂災害防止法施行令第三条の基準に該当する区域	
土砂等の(移動)高さが1m以下の場合、土砂等の移動による力が100kN/mを超える区域	
土砂等の堆積の高さが3mを超える区域	
それ以外の区域	

	縮尺
1:2,500	

自然現象の種類	急傾斜地の崩壊	箇所番号	II-855(-1)
告示番号	第142号	箇所名	二又又4号
告示年月日	平成24年3月23日	所在地	秋田県由利本荘市赤田字肥作・字餅田ノ沢

土砂災害警戒区域等の指定の公示に係る図書(その2)



0 25 50 100
m

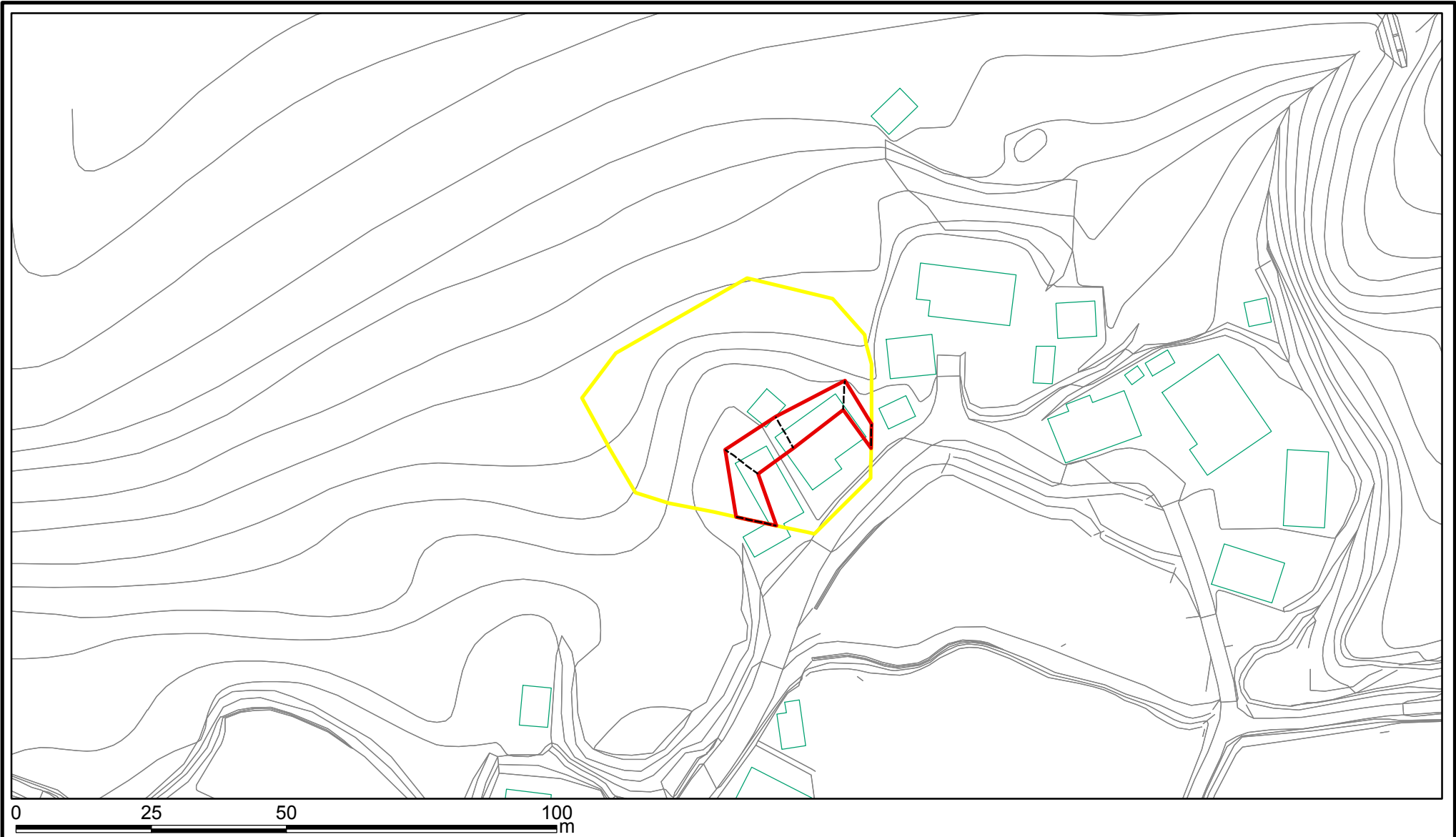
様式-2(急)
土砂災害警戒区域・土砂災害特別警戒区域
区域図(その1)

土砂災害防止法施行令第二条の基準に該当する区域	
土砂災害防止法施行令第三条の基準に該当する区域	
それ以外の区域	

	縮尺
1:2,500	

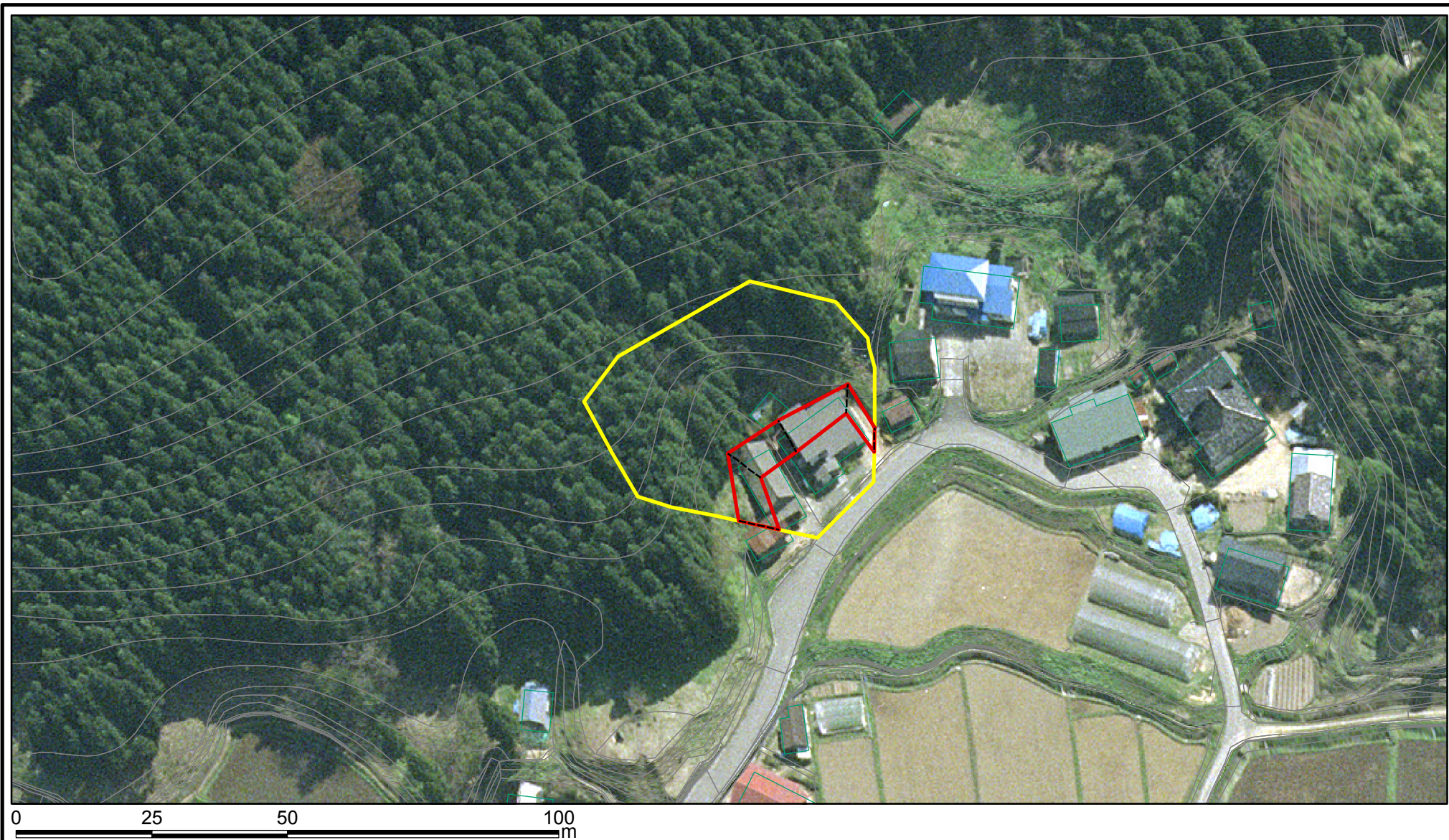
自然現象の種類	急傾斜地の崩壊	箇所番号	II-855(-1)
告示番号	第142号	箇所名	二又又4号
告示年月日	平成24年3月23日	所在地	秋田県由利本荘市赤田字肥作・字餅田ノ沢

土砂災害警戒区域等の指定の公示に係る図書(その2-1)



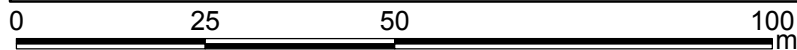
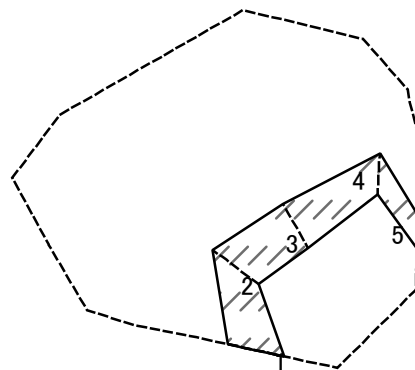
様式-2-1(急) 土砂災害警戒区域・土砂災害特別警戒区域 区域図(その2)	土砂災害防止法施行令第二条の基準に該当する区域		z 縮尺 1:1,000	自然現象の種類	急傾斜地の崩壊	箇所番号	II-855(-1)
	土砂災害防止法施行令第三条の基準に該当する区域			告示番号	第142号	箇所名	二又4号
	それ以外の区域		告示年月日	平成24年3月23日	所在地	秋田県由利本荘市赤田字肥作・字餅田ノ沢	
	土砂等の(移動)高さが1m以下の場合、土砂等の移動による力が100kN/m ² を超える区域						

土砂災害警戒区域等の指定の公示に係る図書(その2-1)



様式-2-1(急) 土砂災害警戒区域・土砂災害特別警戒区域 区域図(その2)	土砂災害防止法施行令第二条の基準に該当する区域		z	自然現象の種類	急傾斜地の崩壊	箇所番号	II-855(-1)
	土砂災害防止法施行令第三条の基準に該当する区域			告示番号	第142号	箇所名	二又4号
	土砂等の(移動)高さが1m以下の場合、土砂等の移動による力が100kN/m ² を超える区域		縮尺 1:1,000	告示年月日	平成24年3月23日	所在地	秋田県由利本荘市赤田字肥作・字餅田ノ沢
	土砂等の堆積の高さが3mを超える区域			それ以外の区域			

土砂災害警戒区域等の指定の公示に係る図書(その2-2)



図中の数字は横断測線番号を示す

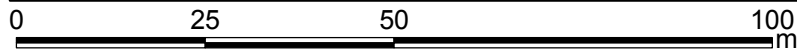
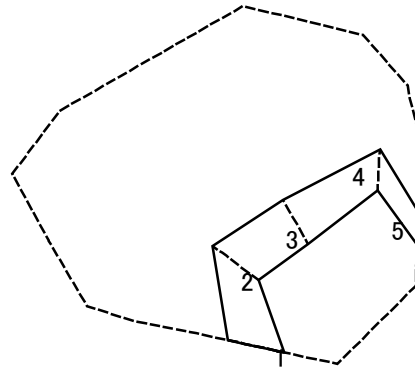
様式-2-2(急)
土砂災害特別警戒区域の区域区分図
(急傾斜地の崩壊に伴う土石等の移動により
建築物の地上部に作用すると想定される力)

土砂災害防止法施行令第二条の基準に該当する区域	
土砂災害防止法施行令第三条の基準に該当する区域	
それ以外の区域	

縮尺	1:1,000
----	---------

自然現象の種類	急傾斜地の崩壊	箇所番号	II-855(-1)
告示番号	第142号	箇所名	二又4号
告示年月日	平成24年3月23日	所在地	秋田県由利本荘市赤田字肥作・字餅田ノ沢

土砂災害警戒区域等の指定の公示に係る図書(その2-3)



図中の数字は横断測線番号を示す

様式-2-3(急) 土砂災害特別警戒区域の区域区分図 (急傾斜地の崩壊に伴う土石等の堆積により建築物の地上部に作用すると想定される力)	土砂災害防止法施行令第二条の基準に該当する区域			z ←	自然現象の種類	急傾斜地の崩壊	箇所番号	II-855(-1)
	土砂災害防止法施行令第三条の基準に該当する区域	土石等の堆積の高さが3mを超える区域			縮尺 1:1,000	告示番号	第142号	箇所名
		それ以外の区域		告示年月日		平成24年3月23日	所在地	秋田県由利本荘市赤田字肥作・字餅田ノ沢

土砂災害警戒区域等の指定の公示に係る図書(その3)(案)

横断測線の区間	土石等の移動により建築物の地上部に作用すると想定される力				土石等の堆積により建築物の地上部に作用すると想定される力				横断測線の区間	土石等の移動により建築物の地上部に作用すると想定される力				土石等の堆積により建築物の地上部に作用すると想定される力					
	土石等の(移動)高さが1m以下の場合、土石等の移動による力が100kN/m ² を超える区域		それ以外の区域		土石等の堆積の高さが3mを超える区域		それ以外の区域			土石等の(移動)高さが1m以下の場合、土石等の移動による力が100kN/m ² を超える区域		それ以外の区域		土石等の堆積の高さが3mを超える区域		それ以外の区域			
																		力の大きさのうち最大のもの (kN/m ²)	土石等の高さ (m)
1 ~ 2	-	-	66.82	1.00	-	-	8.21	1.57	~										
2 ~ 3	-	-	66.60	1.00	-	-	8.21	1.57	~										
3 ~ 4	-	-	63.62	1.00	-	-	9.90	1.89	~										
4 ~ 5	-	-	61.23	1.00	-	-	9.90	1.89	~										
~									~										
~									~										
~									~										
~									~										
~									~										
~									~										
~									~										
~									~										
~									~										
~									~										
~									~										
~									~										
~									~										
~									~										
~									~										
~									~										
~									~										
~									~										
~									~										
~									~										
~									~										
様式-3(急) 建築物の構造の規制に必要な衝撃に関する事項	自然現象の種類		急傾斜地の崩壊		箇所番号		II -855(-1)												
	告示番号		第 1 4 2 号		箇所名		ニタ又4号												
	告示年月日		平成 2 4 年 3 月 2 3 日		所在地		秋田県由利本荘市赤田字肥作・字餅田ノ沢												