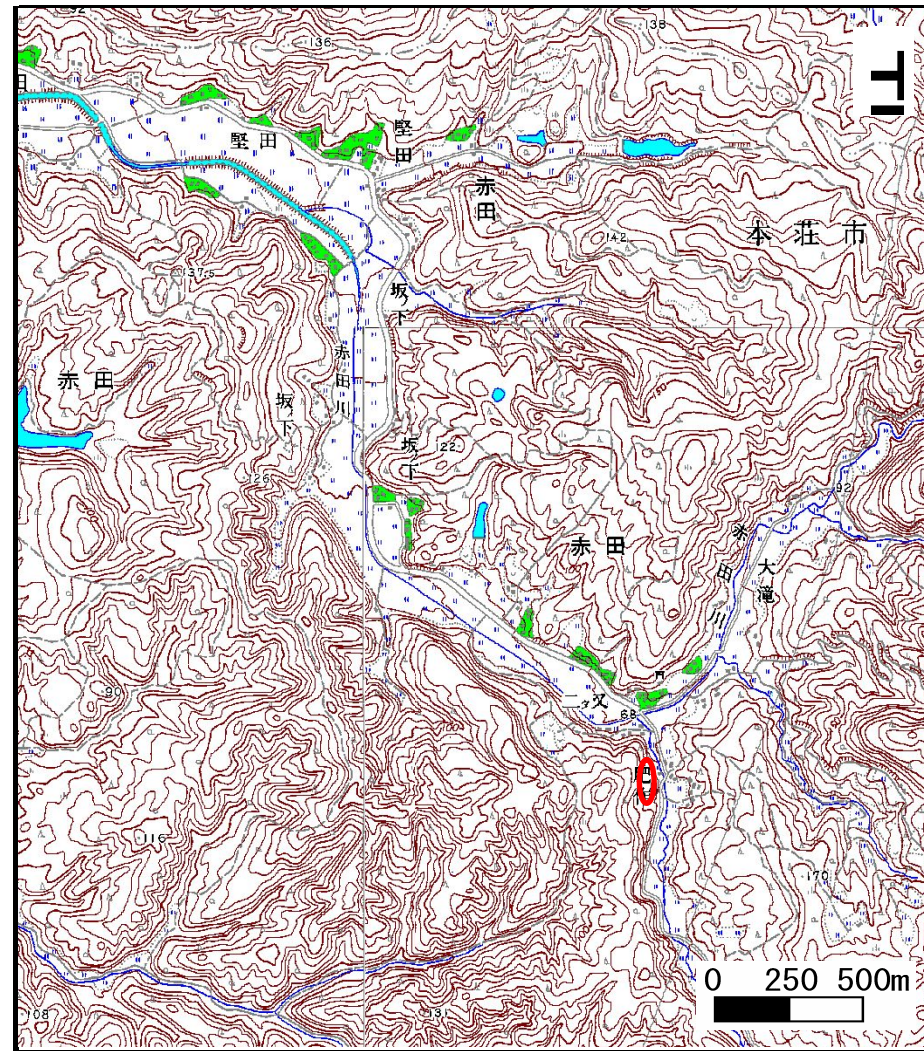


土砂災害警戒区域等の指定の公示に係る図書（その1）



(1/200,000)



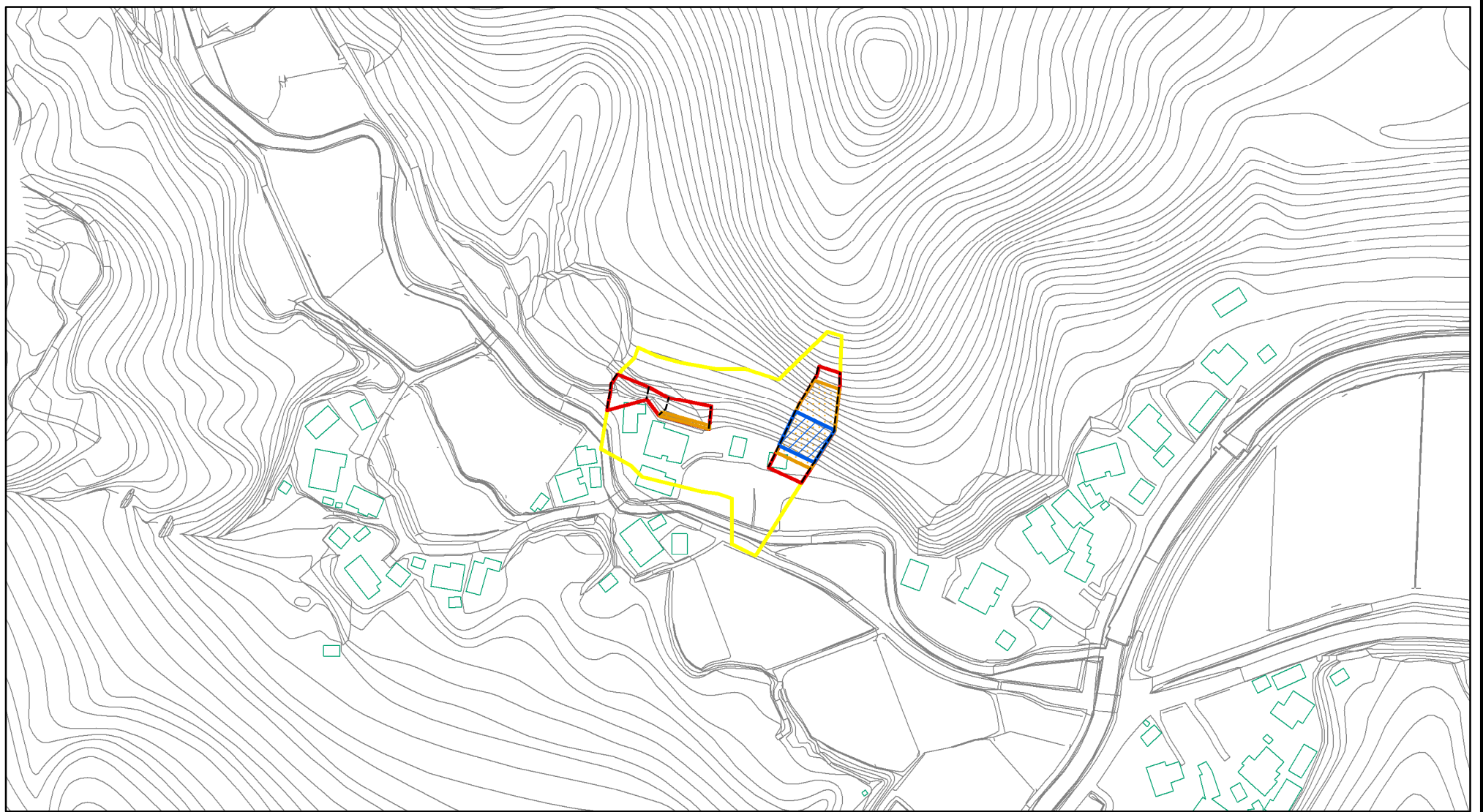
(1/25,000)

様式 - 1(急)
土砂災害警戒区域・土砂災害特別警戒区域 位置図

自然現象の種類	急傾斜地の崩壊
箇所番号	-663
箇所名	ニタ又
所在地	秋田県由利本荘市赤田字肥作・字田ノ沢

この地図は、国土地理院長の承認を得て、同院発行の地勢図1/200,000及び数値地図25,000(地図画像)を複製したものである。(承認番号 平22業複、第000号)

土砂災害警戒区域等の指定の公示に係る図書(その2)



0 25 50 100
m

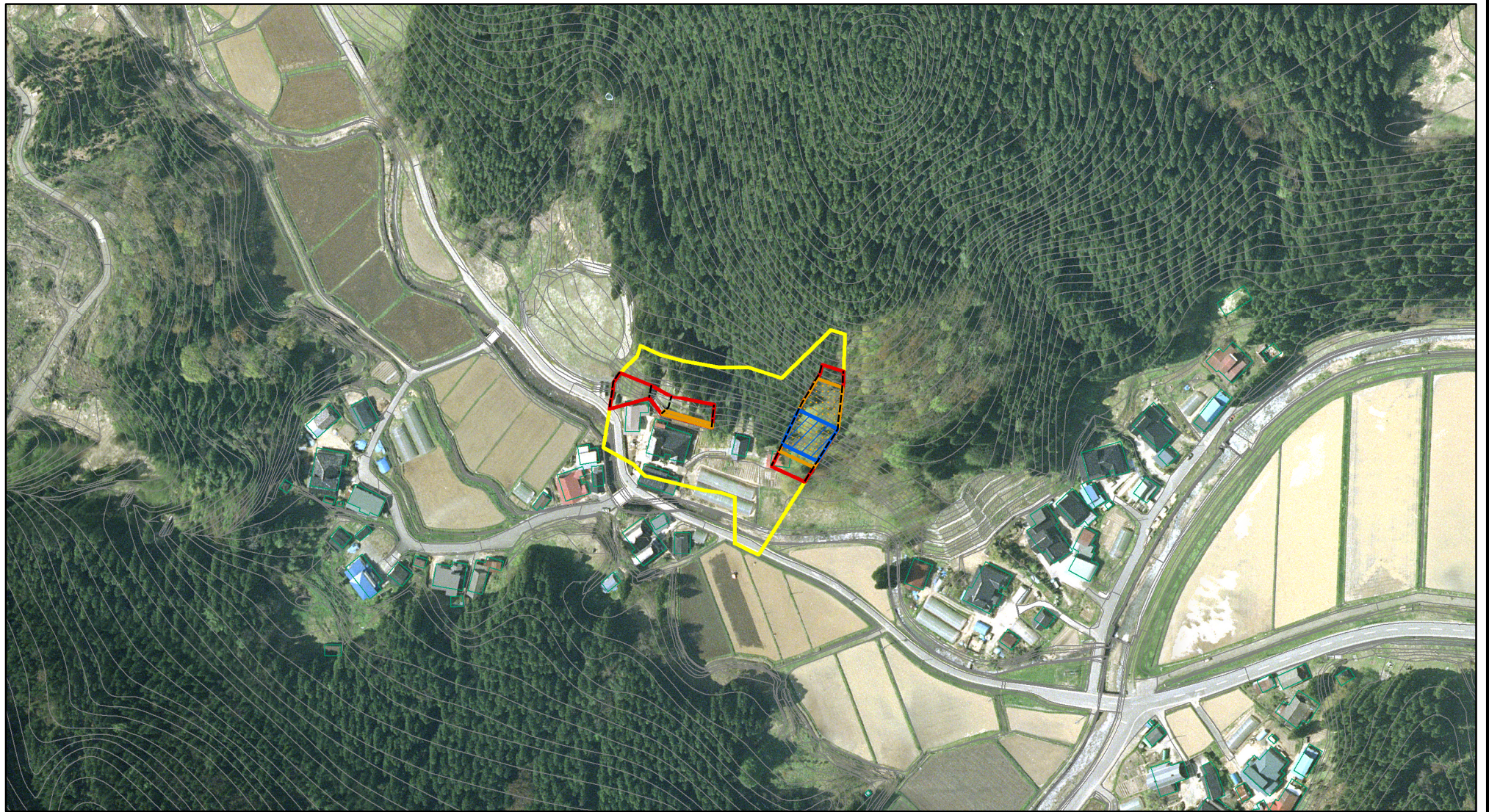
様式-2(急)
土砂災害警戒区域・土砂災害特別警戒区域
区域図(その1)

土砂災害防止法施行令第二条の基準に該当する区域	
土砂災害防止法施行令第三条の基準に該当する区域	
それ以外の区域	

	縮尺
	1:2,500

自然現象の種類	急傾斜地の崩壊	箇所番号	I-663
告示番号	第142号	箇所名	ニタ又
告示年月日	平成24年3月23日	所在地	秋田県由利本荘市赤田字肥作・字田ノ沢

土砂災害警戒区域等の指定の公示に係る図書(その2)



0 25 50 100
m

様式-2(急)
土砂災害警戒区域・土砂災害特別警戒区域
区域図(その1)

土砂災害防止法施行令第二条の基準に該当する区域	
土砂災害防止法施行令第三条の基準に該当する区域	
土砂等の(移動)高さが1m以下の場合、土砂等の移動による力が100kN/mを超える区域	
土砂等の堆積の高さが3mを超える区域	
それ以外の区域	

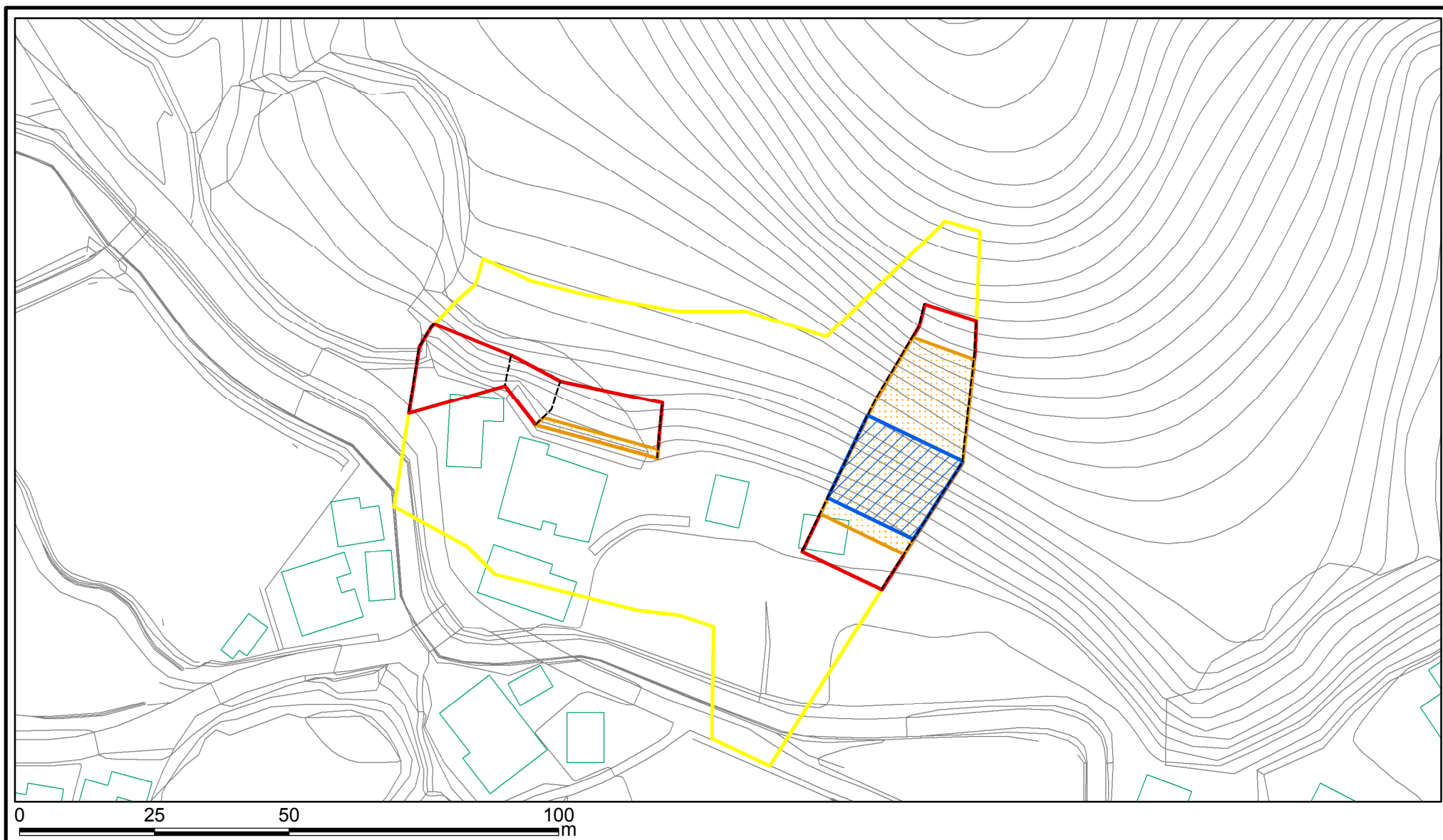


縮尺

1:2,500

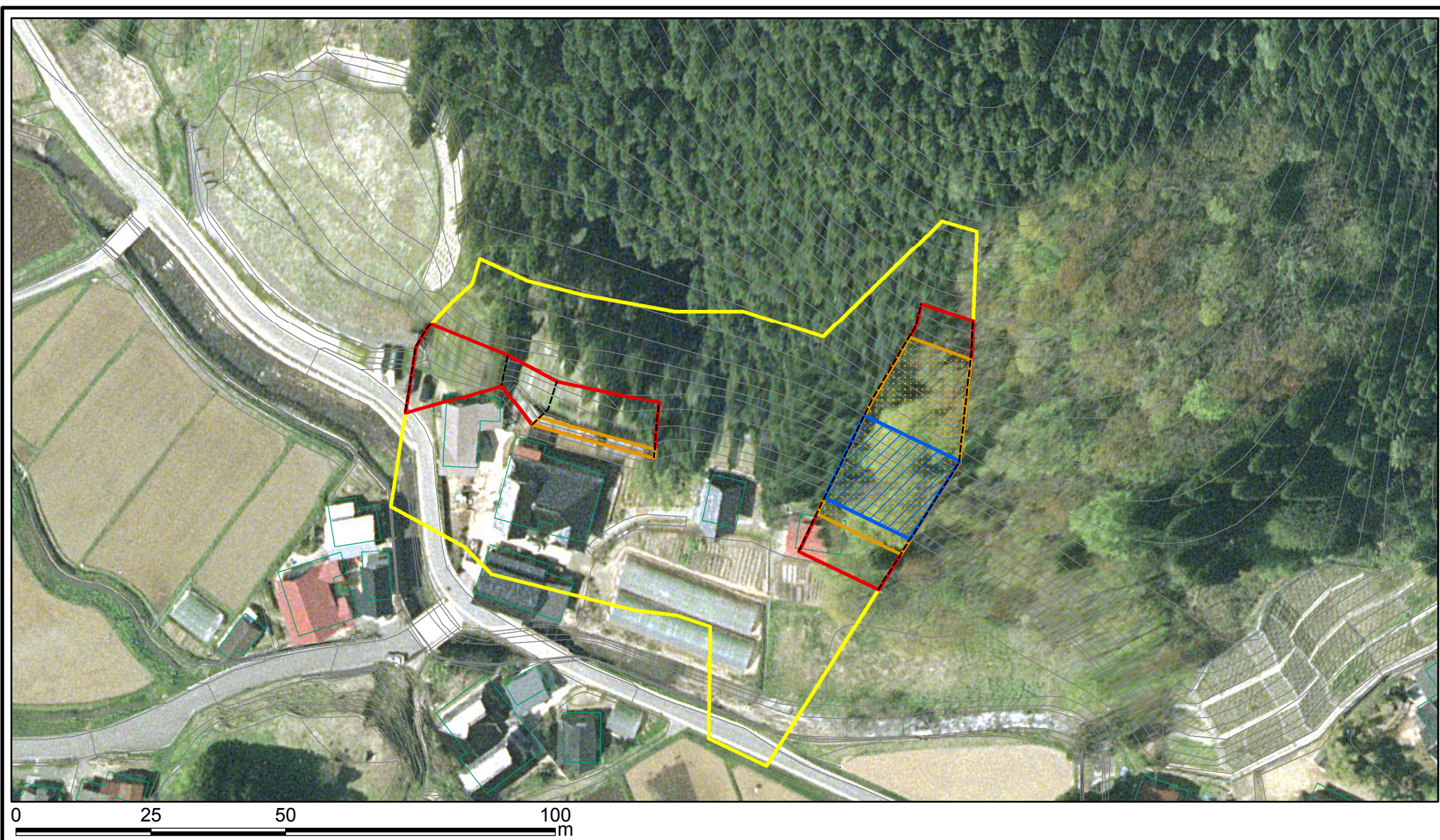
自然現象の種類	急傾斜地の崩壊	箇所番号	I-663
告示番号	第142号	箇所名	二タ又
告示年月日	平成24年3月23日	所在地	秋田県由利本荘市赤田字肥作・字田ノ沢

土砂災害警戒区域等の指定の公示に係る図書(その2-1)



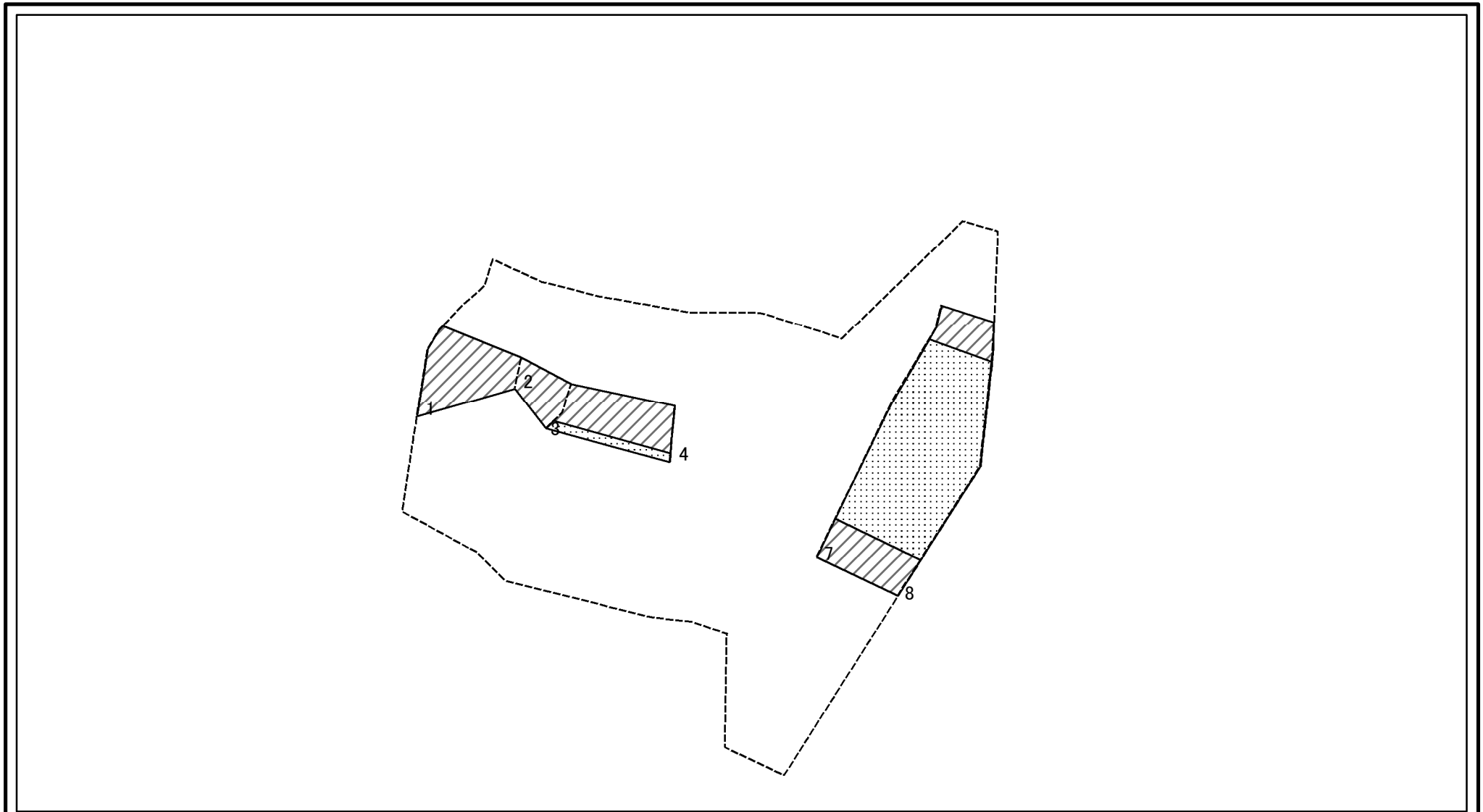
様式-2-1(急) 土砂災害警戒区域・土砂災害特別警戒区域 区域図(その2)	土砂災害防止法施行令第二条の基準に該当する区域		 縮尺 1:1,000	自然現象の種類	急傾斜地の崩壊	箇所番号	I-663	
	土砂災害防止法施行令第三条の基準に該当する区域			告示番号	第142号	箇所名	二又	
	土砂等の(移動)高さが1m以下の場合、土砂等の移動による力が100kN/mを超える区域			告示年月日	平成24年3月23日	所在地	秋田県由利本荘市赤田字肥作・宇田ノ沢	
	土砂等の堆積の高さが3mを超える区域			告示年月日	平成24年3月23日	所在地	秋田県由利本荘市赤田字肥作・宇田ノ沢	
それ以外の区域								

土砂災害警戒区域等の指定の公示に係る図書(その2-1)



様式-2-1(急) 土砂災害警戒区域・土砂災害特別警戒区域 区域図(その2)	土砂災害防止法施行令第二条の基準に該当する区域		 縮尺 1:1,000	自然現象の種類	急傾斜地の崩壊	箇所番号	I-663
	土砂災害防止法施行令第三条の基準に該当する区域			告示番号	第142号	箇所名	ニタ又
	土砂等の(移動)高さが1m以下の場合、土砂等の移動による力が100kN/mを超える区域			告示年月日	平成24年3月23日	所在地	秋田県由利本荘市赤田字肥作・宇田ノ沢
	土砂等の堆積の高さが3mを超える区域						
それ以外の区域							

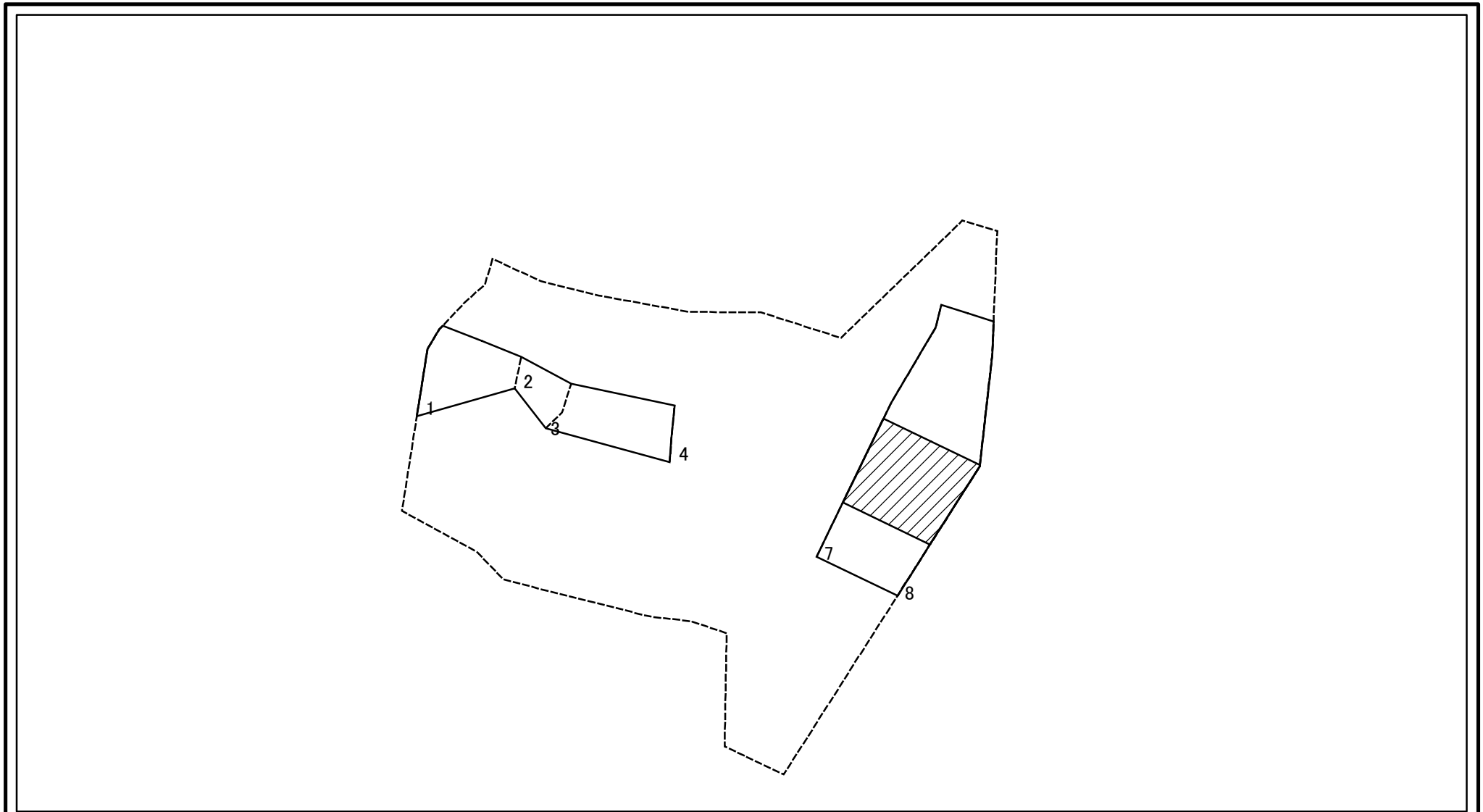
土砂災害警戒区域等の指定の公示に係る図書(その2-2)



図中の数字は横断測線番号を示す

様式-2-2(急) 土砂災害特別警戒区域の区域区分図 (急傾斜地の崩壊に伴う土石等の移動により 建築物の地上部に作用すると想定される力)	土砂災害防止法施行令第二条の基準に該当する区域		 縮尺 1:1,000	自然現象の種類	急傾斜地の崩壊	箇所番号	I-663	
	土砂災害防止法施行令第三条の基準に該当する区域	土石等の(移動)高さが1m以下の場合、 土石等の移動による力が100kN/mを超える区域			告示番号	第142号	箇所名	ニタ又
	それ以外の区域			告示年月日	平成24年3月23日	所在地	秋田県由利本荘市赤田字肥作・字田ノ沢	

土砂災害警戒区域等の指定の公示に係る図書(その2-3)



0 25 50 100
m

図中の数字は横断測線番号を示す

様式-2-3(急) 土砂災害特別警戒区域の区域区分図 (急傾斜地の崩壊に伴う土石等の堆積により 建築物の地上部に作用すると想定される力)	土砂災害防止法施行令第二条の基準に該当する区域			 縮尺 1:1,000	自然現象の種類	急傾斜地の崩壊	箇所番号	I-663
	土砂災害防止法施行令第三条の基準に該当する区域	土石等の堆積の高さが3mを超える区域			告示番号	第142号	箇所名	二又
		それ以外の区域			告示年月日	平成24年3月23日	所在地	秋田県由利本荘市赤田字肥作・字田ノ沢

