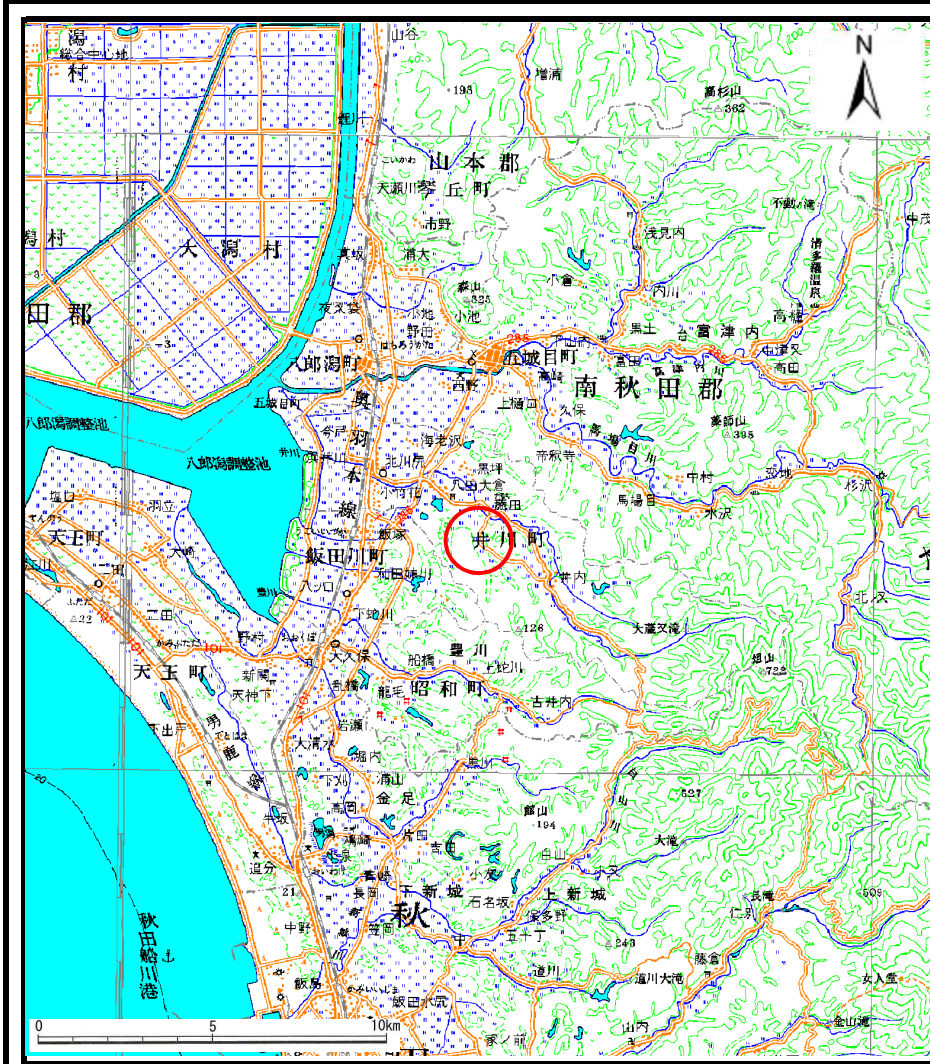
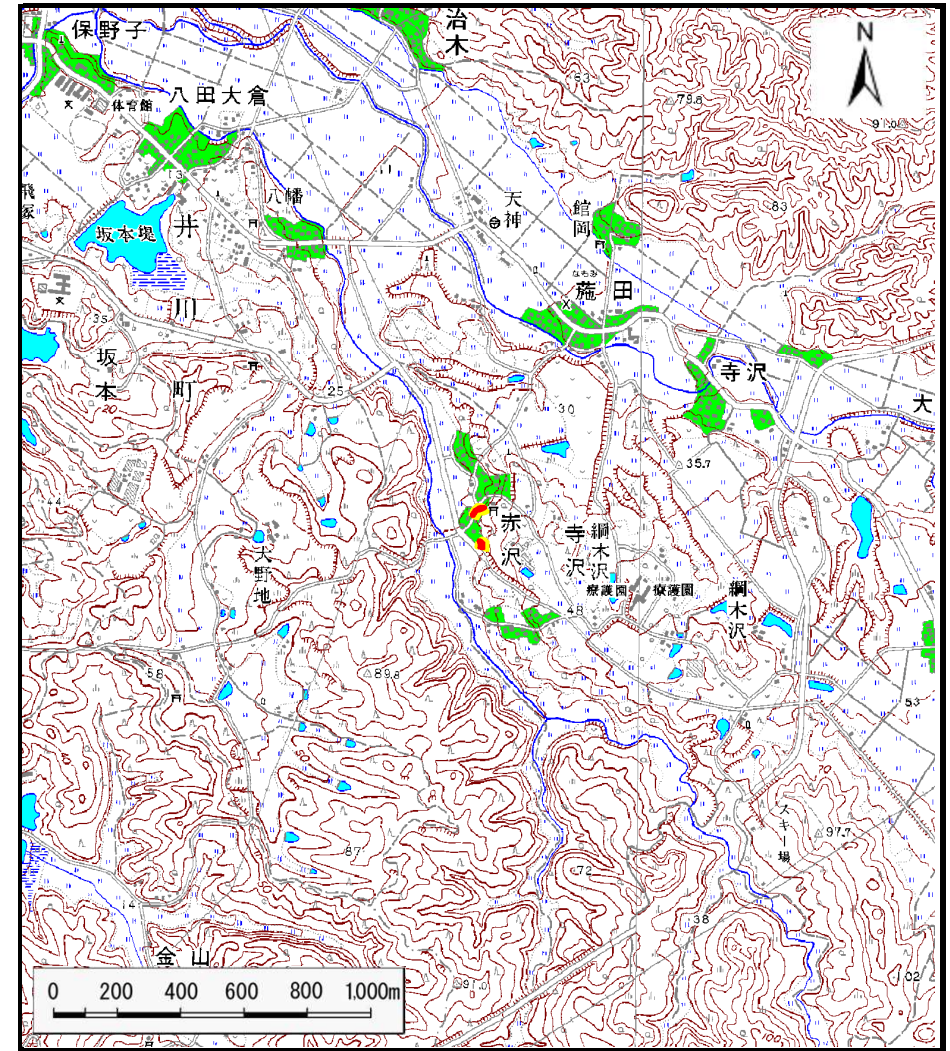


# 土砂災害警戒区域等の指定の公示に係る図書（その1）



(1/200,000)

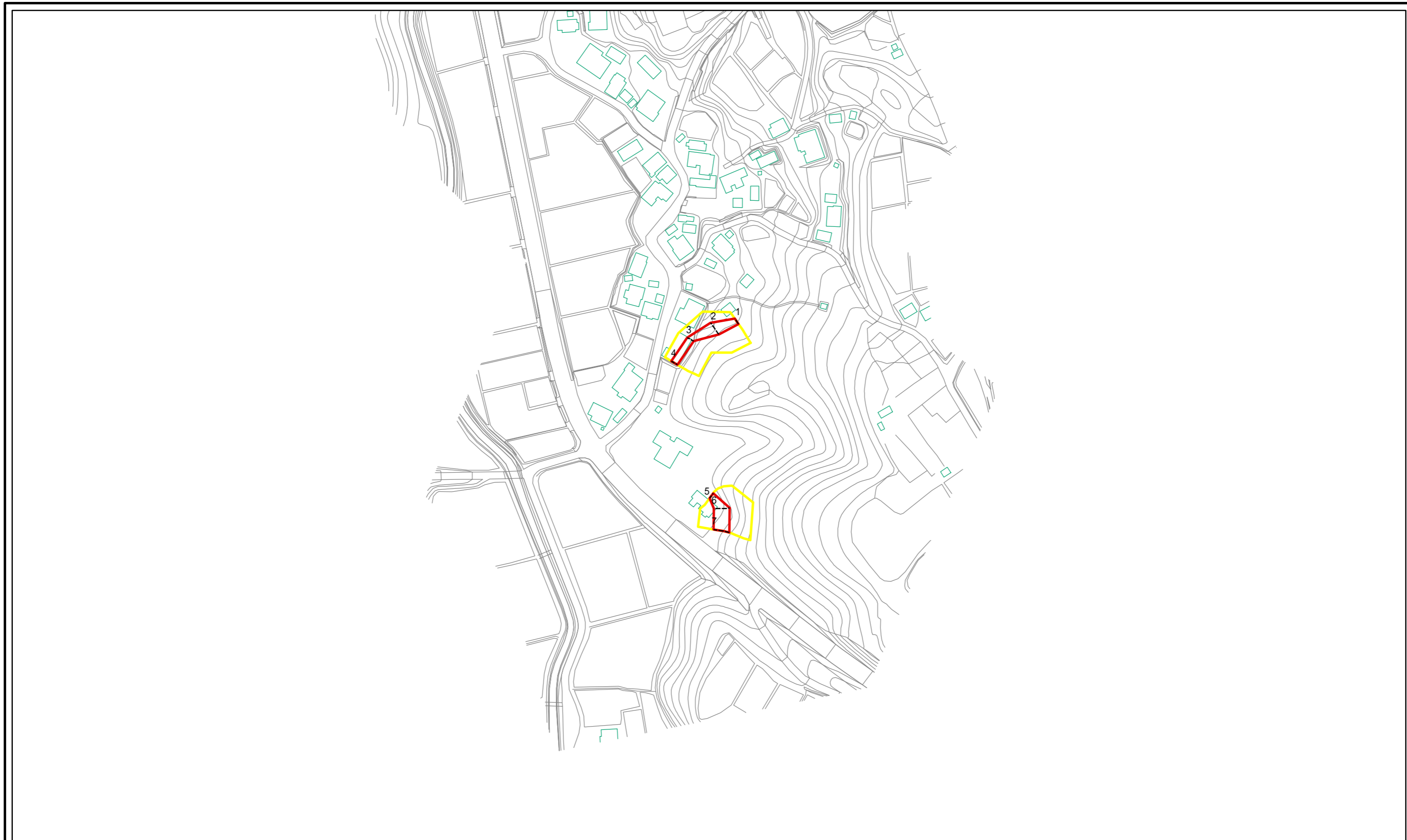


(1/25,000)

|                                    |         |                 |
|------------------------------------|---------|-----------------|
| 様式-1(急)<br>土砂災害警戒区域・土砂災害特別警戒区域 位置図 | 自然現象の種類 | 急傾斜地の崩壊         |
|                                    | 箇所番号    | Ⅱ-660           |
|                                    | 箇所名     | 赤沢              |
|                                    | 所在地     | 秋田県南秋田郡井川町赤沢字赤沢 |

この地図は、国土地理院長の承認を得て、同院発行の数値地図20000(地図画像)及び数値地図25000(地図画像)を複製したものである。(承認番号 平25情複、第600号)

# 土砂災害警戒区域等の指定の公示に係る図書(その2)

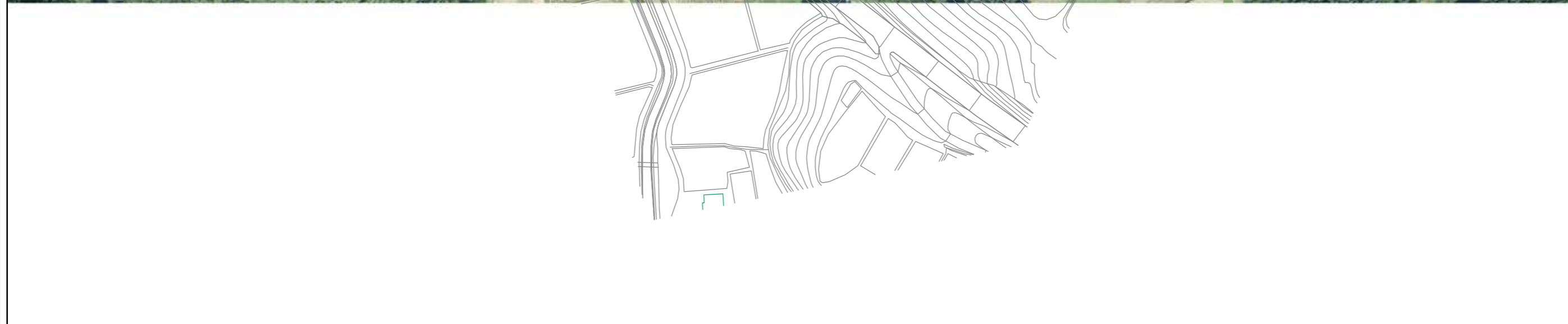
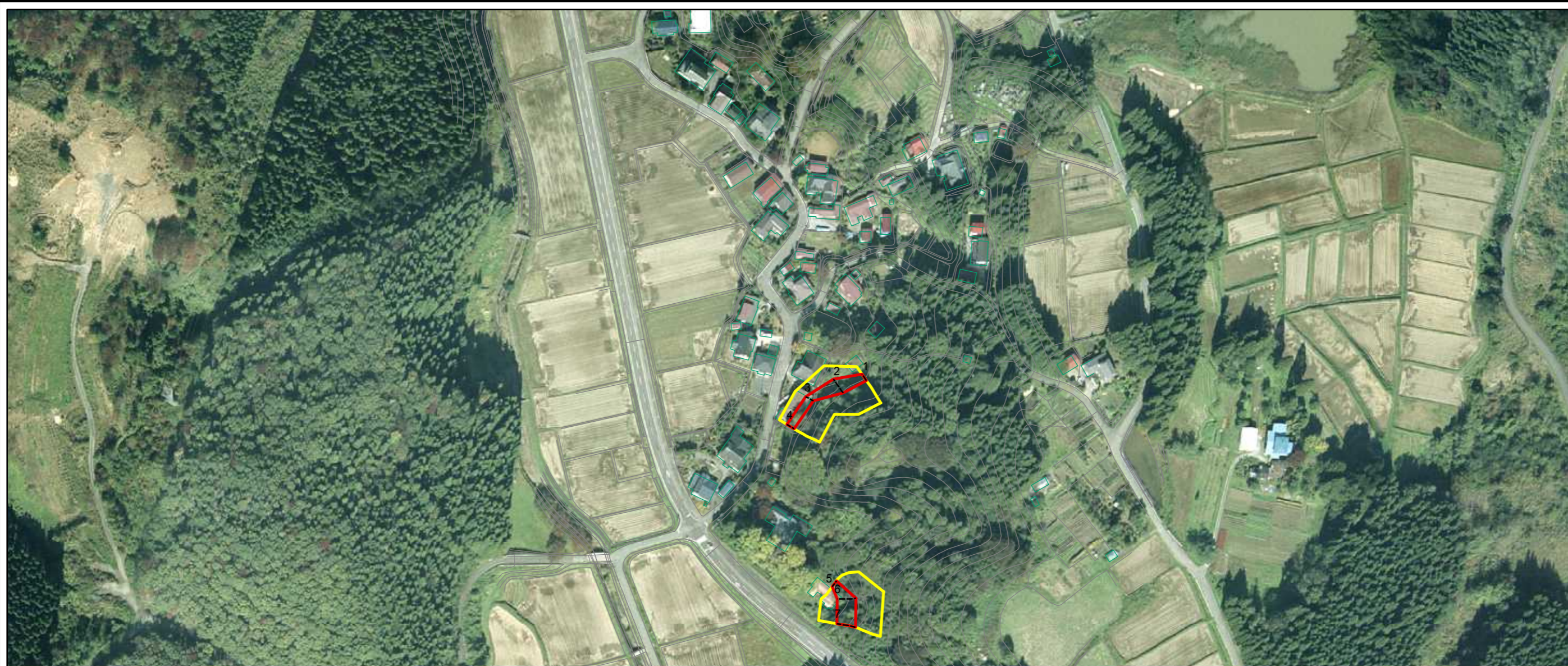


図中の数字は横断測線番号を示す

0 25 50 100  
m

|   |   |  |                    |         |           |      |                     |
|---|---|--|--------------------|---------|-----------|------|---------------------|
| 様式 - 2 (急)<br>土砂災害警戒区域・土砂災害特別警戒区域<br>区域図(その1) | 土砂災害防止法施行令第二条の基準に該当する区域                     |  | 土<br>縮尺<br>1:2,500 | 自然現象の種類 | 急傾斜地の崩壊   | 箇所番号 | 660                 |
|   | 土砂災害防止法施行令第三条の基準に該当する区域                     |  |                    | 告示番号    | 第162号     | 箇所名  | 赤沢                  |
|   | 土砂等の(移動)高さが1m以下の場合、土砂等の移動による力が100kN/mを超える区域 |  |                    | 告示年月日   | 平成28年3月8日 | 所在地  | 秋田県南秋田郡井川町<br>赤沢字赤沢 |
| 土砂等の堆積の高さが3mを超える区域                            |   |  |                    |         |           |      |                     |
| それ以外の区域                                       |   |  |                    |         |           |      |                     |

土砂災害警戒区域等の指定の公示に係る図書(その2)

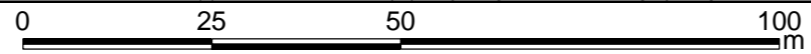
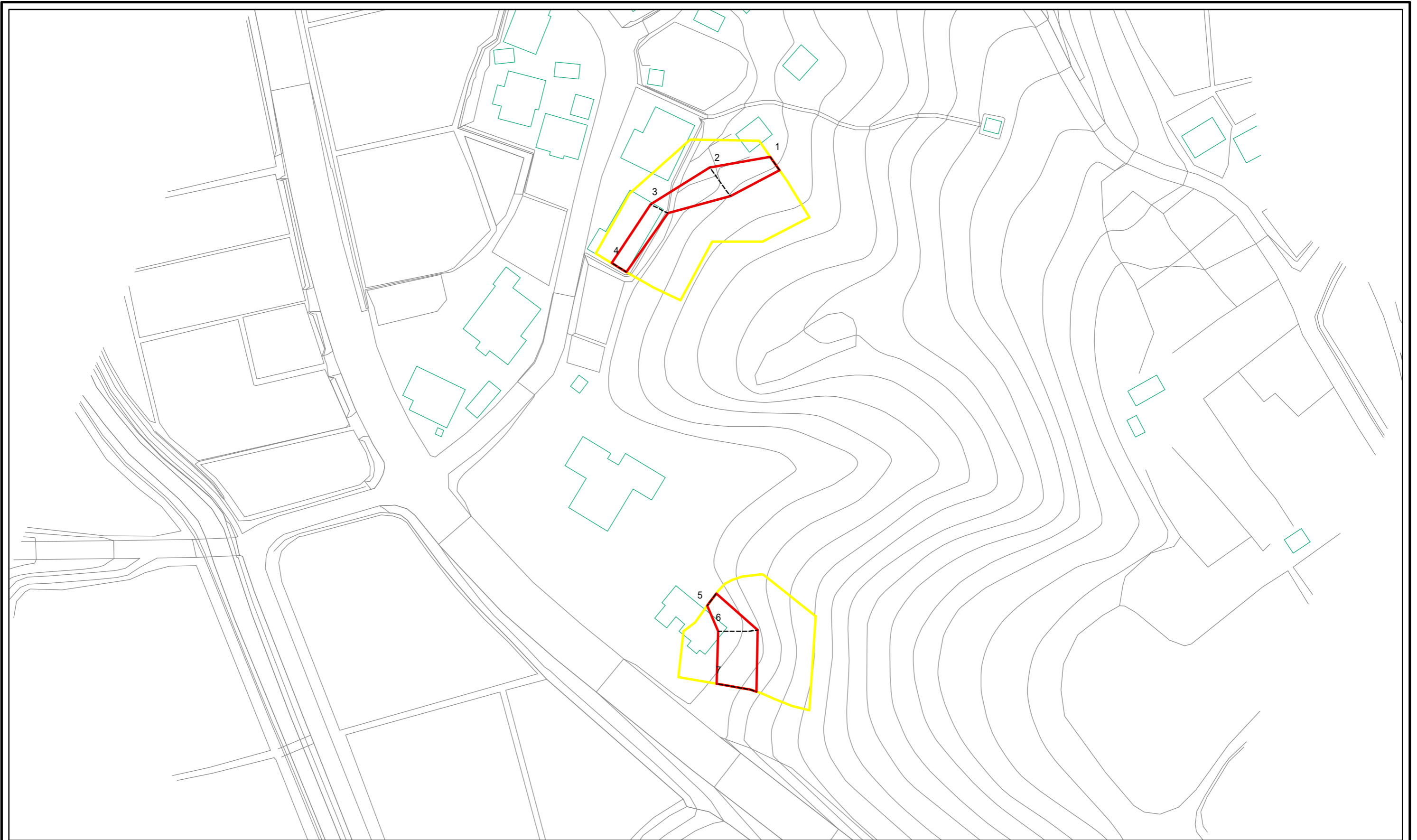


0 25 50 100  
m

図中の数字は横断測線番号を示す

|   |   |  |                    |         |           |      |                 |
|---|---|--|--------------------|---------|-----------|------|-----------------|
| 様式 - 2 (急)<br>土砂災害警戒区域・土砂災害特別警戒区域<br>区域図(その1) | 土砂災害防止法施行令第二条の基準に該当する区域                     |  | 土<br>縮尺<br>1:2,500 | 自然現象の種類 | 急傾斜地の崩壊   | 箇所番号 | 660             |
|   | 土砂災害防止法施行令第三条の基準に該当する区域                     |  |                    | 告示番号    | 第162号     | 箇所名  | 赤沢              |
|   | 土砂等の(移動)高さが1m以下の場合、土砂等の移動による力が100kN/mを超える区域 |  |                    | 告示年月日   | 平成28年3月8日 | 所在地  | 秋田県南秋田郡井川町赤沢字赤沢 |
| 土砂等の堆積の高さが3mを超える区域                            |   |  |                    |         |           |      |                 |
| それ以外の区域                                       |   |  |                    |         |           |      |                 |

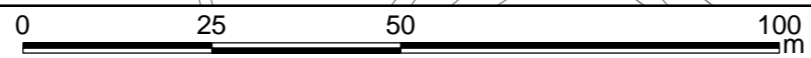
# 土砂災害警戒区域等の指定の公示に係る図書(その2 - 1)



図中の数字は横断測線番号を示す

|   |                         |  |                    |         |           |      |                     |
|---|-------------------------|--|--------------------|---------|-----------|------|---------------------|
| 様式 - 2 - 1 (急)<br>土砂災害警戒区域・土砂災害特別警戒区域<br>区域図(その2) | 土砂災害防止法施行令第2条の基準に該当する区域 |  | 土<br>縮尺<br>1:1,000 | 自然現象の種類 | 急傾斜地の崩壊   | 箇所番号 | 660                 |
|   | 土砂災害防止法施行令第3条の基準に該当する区域 |  |                    | 告示番号    | 第162号     | 箇所名  | 赤沢                  |
|   | それ以外の区域                 |  |                    | 告示年月日   | 平成28年3月8日 | 所在地  | 秋田県南秋田郡井川町<br>赤沢字赤沢 |

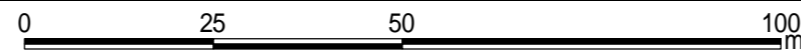
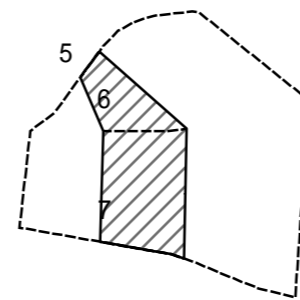
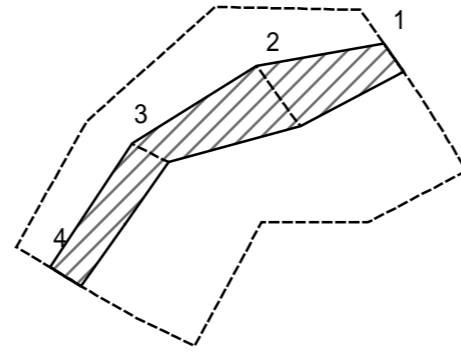
土砂災害警戒区域等の指定の公示に係る図書(その2 - 1)



図中の数字は横断測線番号を示す

|   |  |          |                    |         |           |      |                     |
|---|--|----------|--------------------|---------|-----------|------|---------------------|
| 様式 - 2 - 1 (急)<br>土砂災害警戒区域・土砂災害特別警戒区域<br>区域図(その2) | 土砂災害防止法施行令第二条の基準に該当する区域                        |          | 土<br>縮尺<br>1:1,000 | 自然現象の種類 | 急傾斜地の崩壊   | 箇所番号 | 660                 |
|   | 土砂災害防止法施行令第三条の基準に該当する区域                        | <br><br> |                    | 告示番号    | 第162号     | 箇所名  | 赤沢                  |
|   | 土砂等の(移動)高さが1m以下の場合<br>土砂等の移動による力が100kN/mを超える区域 |          |                    | 告示年月日   | 平成28年3月8日 | 所在地  | 秋田県南秋田郡井川町<br>赤沢字赤沢 |
|   | 土砂等の堆積の高さが3mを超える区域                             |          |                    |         |           |      |                     |
|   | それ以外の区域  |          |                    |         |           |      |                     |

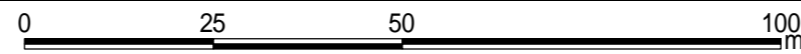
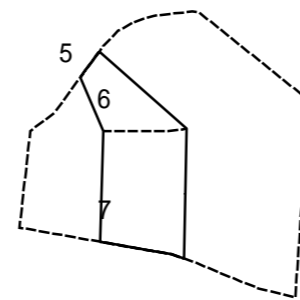
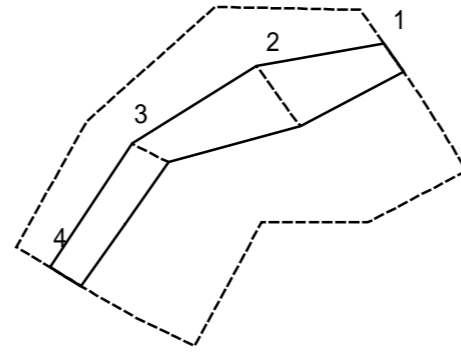
土砂災害警戒区域等の指定の公示に係る図書(その2 - 2)



図中の数字は横断測線番号を示す

|  |                                     |   |   |               |                     |    |
|--|-------------------------------------|---|---|---------------|---------------------|----|
| 様式 - 2 - 2 (急)<br>土砂災害特別警戒区域の区域区分図<br>(急傾斜地の崩壊に伴う土石等の移動により<br>建築物の地上部に作用すると想定される力) | 土砂災害防止法施行令第二条の基準に該当する区域             |   | 自然現象<br>の種類<br>急傾斜地の崩壊<br>告示番号<br>第162号<br>告示年月日<br>平成28年3月8日 | 箇所番号          | 660                 |    |
|  | 土砂災害防止法<br>施行令第三条の<br>基準に該当する<br>区域 | 土石等の(移動)高さが1m以下の場合、<br>土石等の移動による力が100kN/mを超える区域 |   | 縮尺<br>1:1,000 | 箇所名                 | 赤沢 |
|  | それ以外の区域                             |   |   | 所在地           | 秋田県南秋田郡井川町<br>赤沢字赤沢 |    |

土砂災害警戒区域等の指定の公示に係る図書(その2 - 3)



図中の数字は横断測線番号を示す

|  |                         |  |                    |         |           |      |                     |
|--|-------------------------|--|--------------------|---------|-----------|------|---------------------|
| 様式 - 2 - 3 (急)<br>土砂災害特別警戒区域の区域区分図<br>(急傾斜地の崩壊に伴う土石等の堆積により<br>建築物の地上部に作用すると想定される力) | 土砂災害防止法施行令第二条の基準に該当する区域 |  | 土<br>縮尺<br>1:1,000 | 自然現象の種類 | 急傾斜地の崩壊   | 箇所番号 | 660                 |
|  | 土砂災害防止法施行令第三条の基準に該当する区域 |  |                    | 告示番号    | 第162号     | 箇所名  | 赤沢                  |
|  | それ以外の区域                 |  |                    | 告示年月日   | 平成28年3月8日 | 所在地  | 秋田県南秋田郡井川町<br>赤沢字赤沢 |

# 土砂災害警戒区域等の指定の公示に係る図書(その3)(案)

| 横断測線の区間 | 土石等の移動により建築物の地上部に作用すると想定される力                              |           |                                   |           | 土石等の堆積により建築物の地上部に作用すると想定される力      |           |                                   |           | 横断測線の区間 | 土石等の移動により建築物の地上部に作用すると想定される力                              |           |                                   |           | 土石等の堆積により建築物の地上部に作用すると想定される力      |           |                                   |           |
|---------|---|-----------|-----------------------------------|-----------|-----------------------------------|-----------|-----------------------------------|-----------|---------|---|-----------|-----------------------------------|-----------|-----------------------------------|-----------|-----------------------------------|-----------|
|         | 土石等の(移動)高さが1m以下の場合、土石等の移動による力が100kN/m <sup>2</sup> を超える区域 |           | それ以外の区域                           |           | 土石等の堆積の高さが3mを超える区域                |           | それ以外の区域                           |           |         | 土石等の(移動)高さが1m以下の場合、土石等の移動による力が100kN/m <sup>2</sup> を超える区域 |           | それ以外の区域                           |           | 土石等の堆積の高さが3mを超える区域                |           | それ以外の区域                           |           |
|         | 力の大きさのうち最大のもの(kN/m <sup>2</sup> )                         | 土石等の高さ(m) | 力の大きさのうち最大のもの(kN/m <sup>2</sup> ) | 土石等の高さ(m) | 力の大きさのうち最大のもの(kN/m <sup>2</sup> ) | 土石等の高さ(m) | 力の大きさのうち最大のもの(kN/m <sup>2</sup> ) | 土石等の高さ(m) |         | 力の大きさのうち最大のもの(kN/m <sup>2</sup> )                         | 土石等の高さ(m) | 力の大きさのうち最大のもの(kN/m <sup>2</sup> ) | 土石等の高さ(m) | 力の大きさのうち最大のもの(kN/m <sup>2</sup> ) | 土石等の高さ(m) | 力の大きさのうち最大のもの(kN/m <sup>2</sup> ) | 土石等の高さ(m) |
| 1 ~ 2   | -   | -         | 81.78                             | 1.00      | -                                 | -         | 10.15                             | 1.90      | ~       |   |           |                                   |           |                                   |           |                                   |           |
| 2 ~ 3   | -   | -         | 81.78                             | 1.00      | -                                 | -         | 10.73                             | 2.00      | ~       |   |           |                                   |           |                                   |           |                                   |           |
| 3 ~ 4   | -   | -         | 59.50                             | 1.00      | -                                 | -         | 10.73                             | 2.00      | ~       |   |           |                                   |           |                                   |           |                                   |           |
| 4 ~ 5   | -   | -         | -                                 | -         | -                                 | -         | -                                 | -         | ~       |   |           |                                   |           |                                   |           |                                   |           |
| 5 ~ 6   | -   | -         | 85.33                             | 1.00      | -                                 | -         | 10.75                             | 2.01      | ~       |   |           |                                   |           |                                   |           |                                   |           |
| 6 ~ 7   | -   | -         | 87.96                             | 1.00      | -                                 | -         | 10.07                             | 1.88      | ~       |   |           |                                   |           |                                   |           |                                   |           |
| ~       |   |           |                                   |           |                                   |           |                                   |           | ~       |   |           |                                   |           |                                   |           |                                   |           |
| ~       |   |           |                                   |           |                                   |           |                                   |           | ~       |   |           |                                   |           |                                   |           |                                   |           |
| ~       |   |           |                                   |           |                                   |           |                                   |           | ~       |   |           |                                   |           |                                   |           |                                   |           |
| ~       |   |           |                                   |           |                                   |           |                                   |           | ~       |   |           |                                   |           |                                   |           |                                   |           |
| ~       |   |           |                                   |           |                                   |           |                                   |           | ~       |   |           |                                   |           |                                   |           |                                   |           |
| ~       |   |           |                                   |           |                                   |           |                                   |           | ~       |   |           |                                   |           |                                   |           |                                   |           |
| ~       |   |           |                                   |           |                                   |           |                                   |           | ~       |   |           |                                   |           |                                   |           |                                   |           |
| ~       |   |           |                                   |           |                                   |           |                                   |           | ~       |   |           |                                   |           |                                   |           |                                   |           |
| ~       |   |           |                                   |           |                                   |           |                                   |           | ~       |   |           |                                   |           |                                   |           |                                   |           |
| ~       |   |           |                                   |           |                                   |           |                                   |           | ~       |   |           |                                   |           |                                   |           |                                   |           |
| ~       |   |           |                                   |           |                                   |           |                                   |           | ~       |   |           |                                   |           |                                   |           |                                   |           |
| ~       |   |           |                                   |           |                                   |           |                                   |           | ~       |   |           |                                   |           |                                   |           |                                   |           |
| ~       |   |           |                                   |           |                                   |           |                                   |           | ~       |   |           |                                   |           |                                   |           |                                   |           |
| ~       |   |           |                                   |           |                                   |           |                                   |           | ~       |   |           |                                   |           |                                   |           |                                   |           |
| ~       |   |           |                                   |           |                                   |           |                                   |           | ~       |   |           |                                   |           |                                   |           |                                   |           |
| ~       |   |           |                                   |           |                                   |           |                                   |           | ~       |   |           |                                   |           |                                   |           |                                   |           |
| ~       |   |           |                                   |           |                                   |           |                                   |           | ~       |   |           |                                   |           |                                   |           |                                   |           |
| ~       |   |           |                                   |           |                                   |           |                                   |           | ~       |   |           |                                   |           |                                   |           |                                   |           |
| ~       |   |           |                                   |           |                                   |           |                                   |           | ~       |   |           |                                   |           |                                   |           |                                   |           |
| ~       |   |           |                                   |           |                                   |           |                                   |           | ~       |   |           |                                   |           |                                   |           |                                   |           |
| ~       |   |           |                                   |           |                                   |           |                                   |           | ~       |   |           |                                   |           |                                   |           |                                   |           |
| ~       |   |           |                                   |           |                                   |           |                                   |           | ~       |   |           |                                   |           |                                   |           |                                   |           |
| ~       |   |           |                                   |           |                                   |           |                                   |           | ~       |   |           |                                   |           |                                   |           |                                   |           |

|                                     |         |           |      |                 |
|-------------------------------------|---------|-----------|------|-----------------|
| 様式 - 3 (急)<br>建築物の構造の規制に必要な衝撃に関する事項 | 自然現象の種類 | 急傾斜地の崩壊   | 箇所番号 | -660            |
|                                     | 告示番号    | 第162号     | 箇所名  | 赤沢              |
|                                     | 告示年月日   | 平成28年3月8日 | 所在地  | 秋田県南秋田郡井川町赤沢字赤沢 |