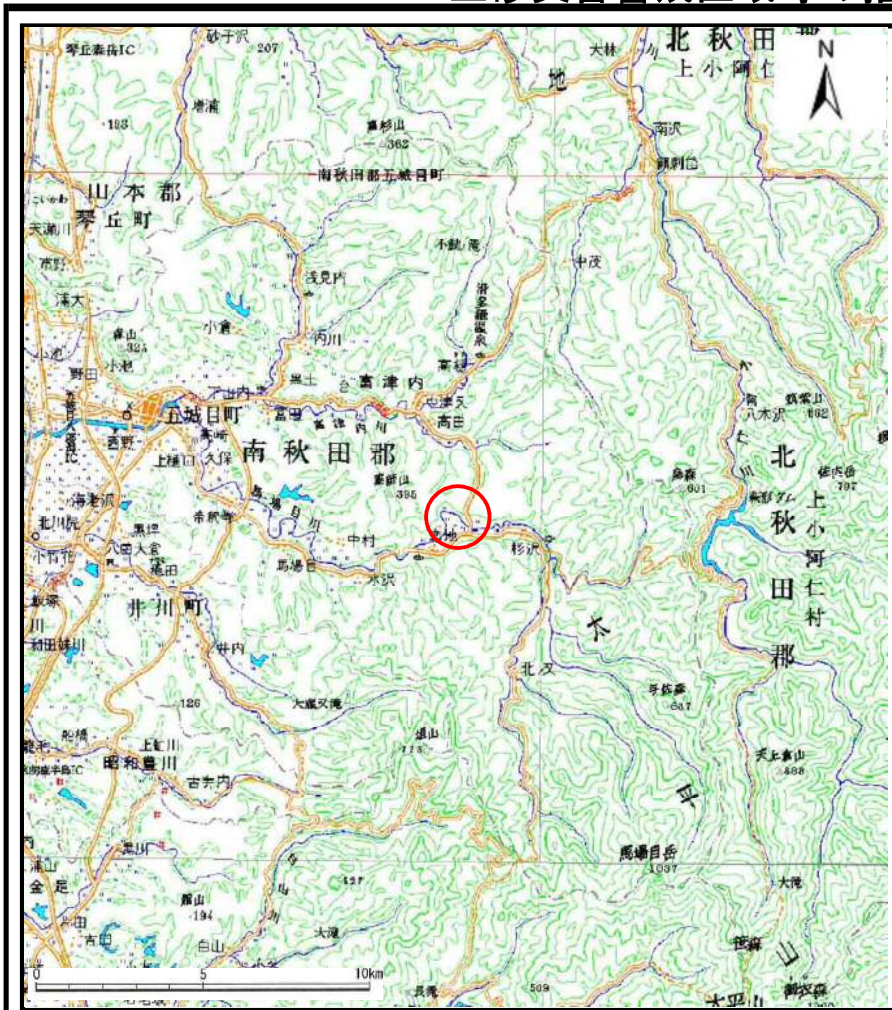
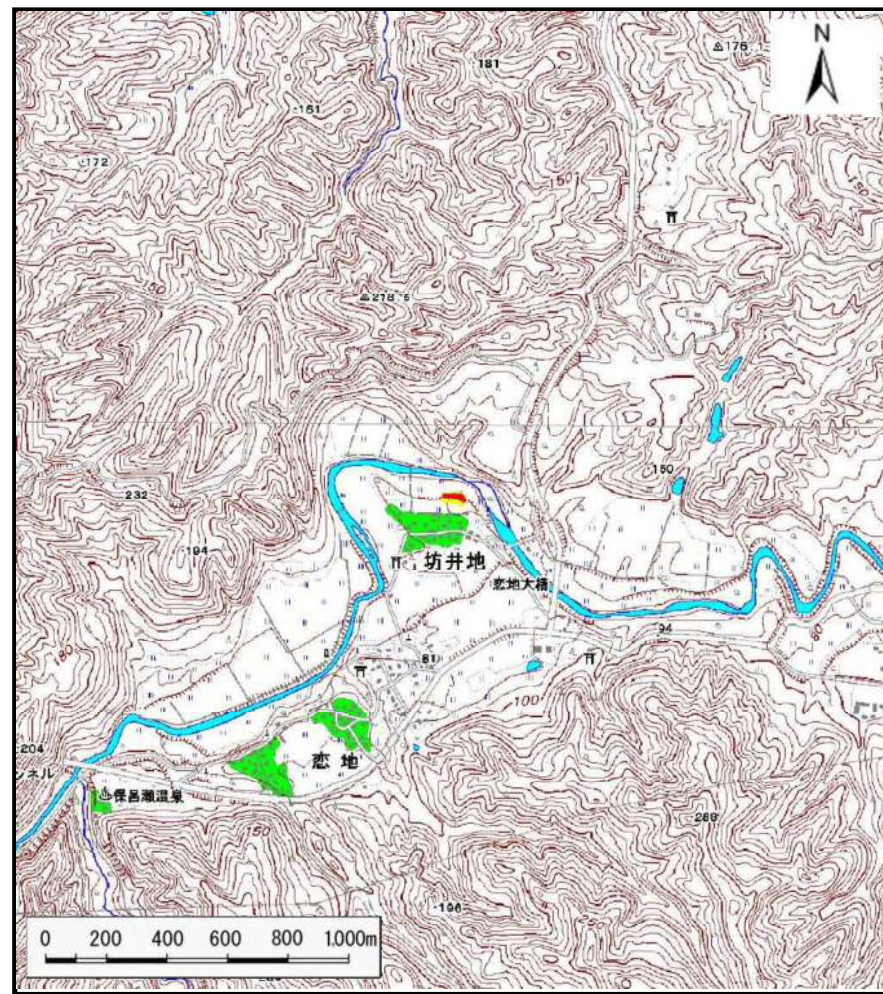


土砂災害警戒区域等の指定の公示に係る図書（その1）



(1/200,000)

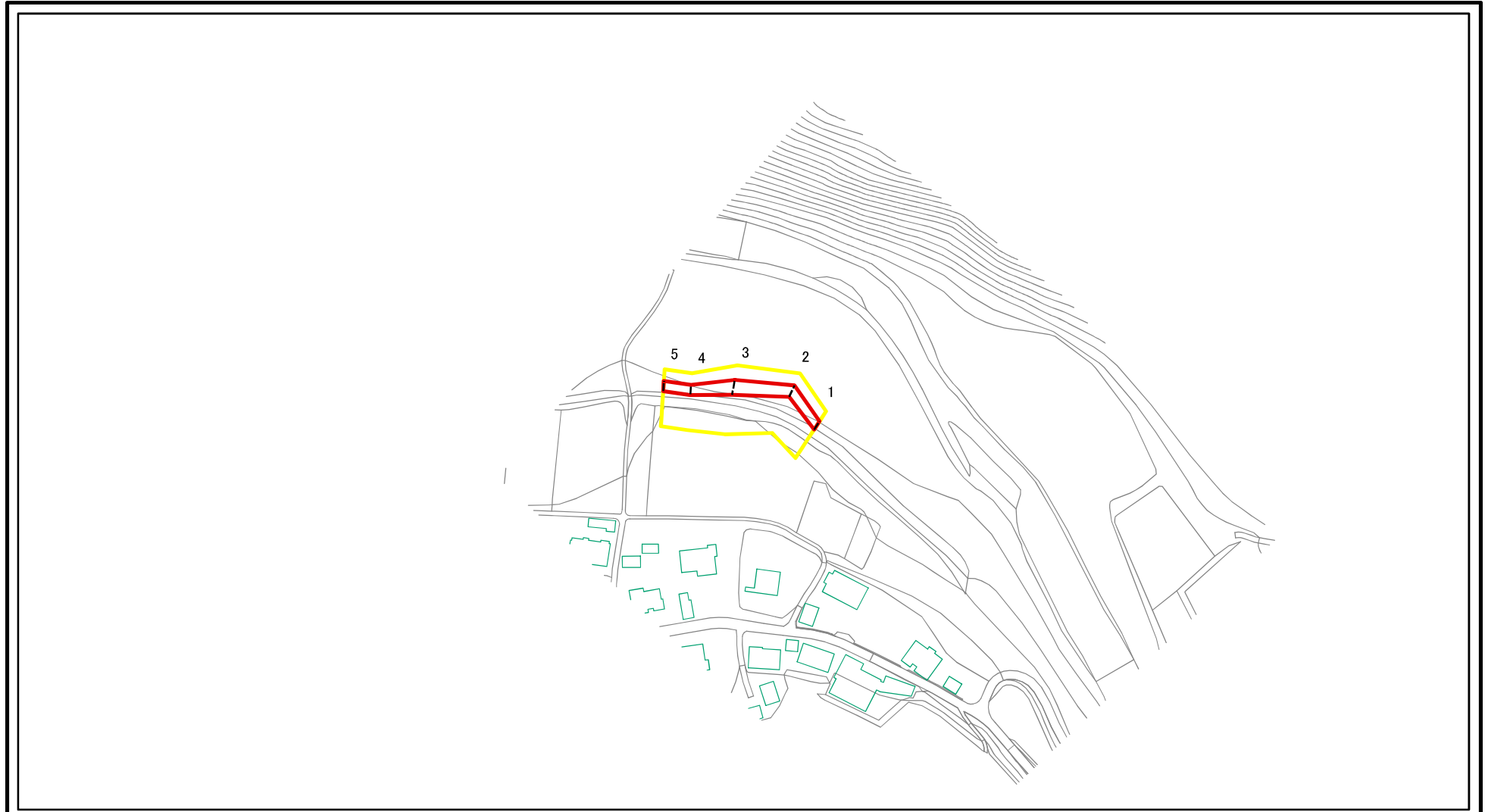


(1/25,000)

| | | |
|------------------------------------|---------|--------------------|
| 様式-1(急) 土砂災害警戒区域・土砂災害特別警戒区域 位置図 | 自然現象の種類 | 急傾斜地の崩壊 |
| | 箇所番号 | Ⅱ-627 |
| | 箇所名 | 坊井地 |
| | 所在地 | 秋田県南秋田郡五城目町馬場目字坊井地 |

この地図は、国土地理院長の承認を得て、同院発行の電子地形図25000及び電子地形図20万を複製したものである。（承認番号 平29情複、第889号）

土砂災害警戒区域等の指定の公示に係る図書(その2)



図中の数字は横断測線番号を示す

| | | | | | | | |
|--|-------------------------|--|--------------------|---------|------------|------|--------------------|
| 様式-2(急) 土砂災害警戒区域・土砂災害特別警戒区域 区域図(その1) | 土砂災害防止法施行令第二条の基準に該当する区域 | | N 縮尺 1:2,500 | 自然現象の種類 | 急傾斜地の崩壊 | 箇所番号 | II-627 |
| | 土砂災害防止法施行令第三条の基準に該当する区域 | | | 告示番号 | 第178号 | 箇所名 | 坊井地 |
| | それ以外の区域 | | | 告示年月日 | 平成30年3月20日 | 所在地 | 秋田県南秋田郡五城目町馬場目字坊井地 |
| | | | | | | | |

土砂災害警戒区域等の指定の公示に係る図書(その2)



0 25 50 100
m

図中の数字は横断測線番号を示す

様式-2(急)

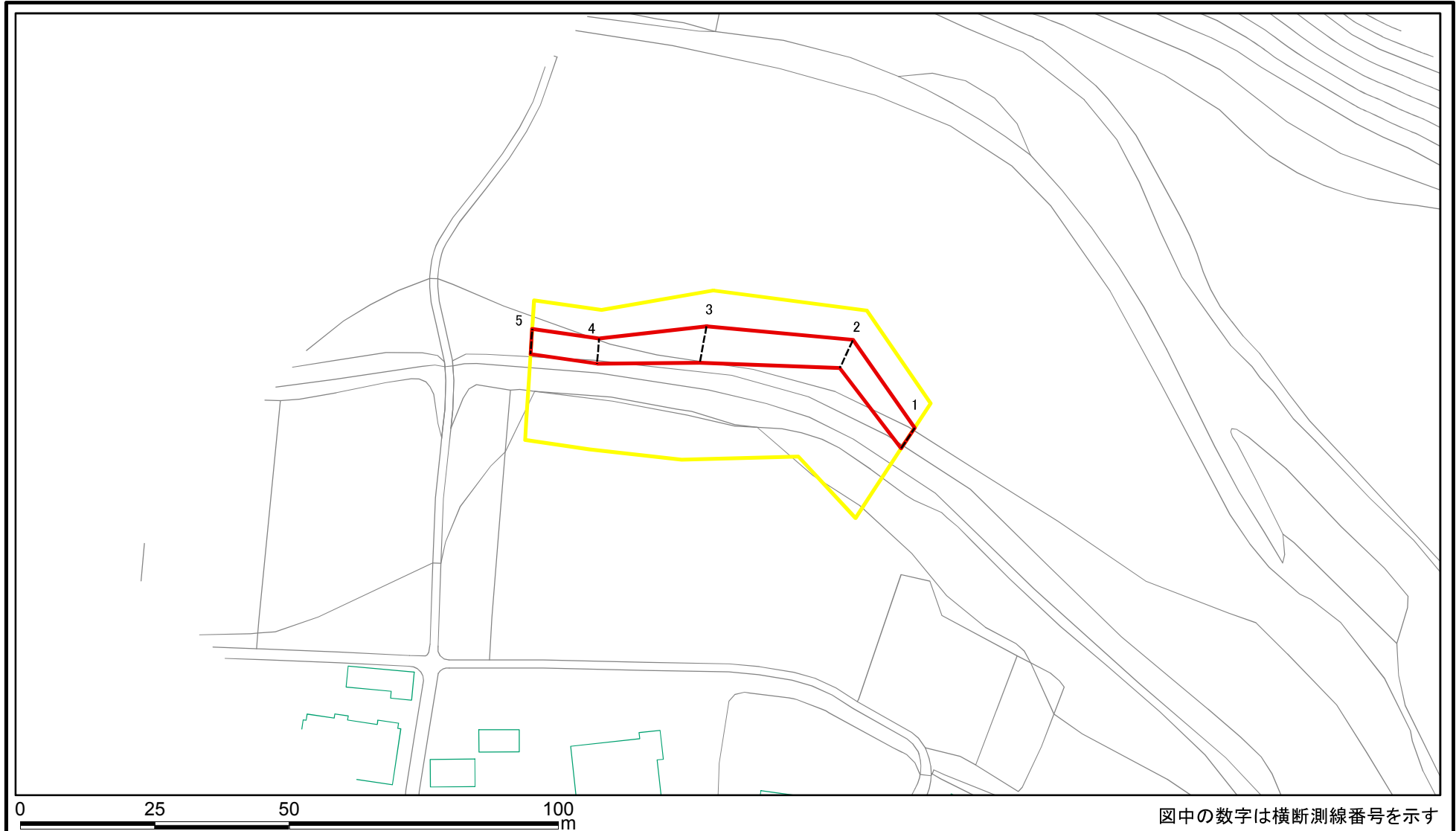
土砂災害警戒区域・土砂災害特別警戒区域
区域図(その1)

| | |
|-------------------------|--|
| 土砂災害防止法施行令第二条の基準に該当する区域 | |
| 土砂災害防止法施行令第三条の基準に該当する区域 | |
| それ以外の区域 | |

| | |
|--|---------|
| | 縮尺 |
| | 1:2,500 |

| | | | |
|---------|------------|------|--------------------|
| 自然現象の種類 | 急傾斜地の崩壊 | 箇所番号 | II-627 |
| 告示番号 | 第178号 | 箇所名 | 坊井地 |
| 告示年月日 | 平成30年3月20日 | 所在地 | 秋田県南秋田郡五城目町馬場目字坊井地 |

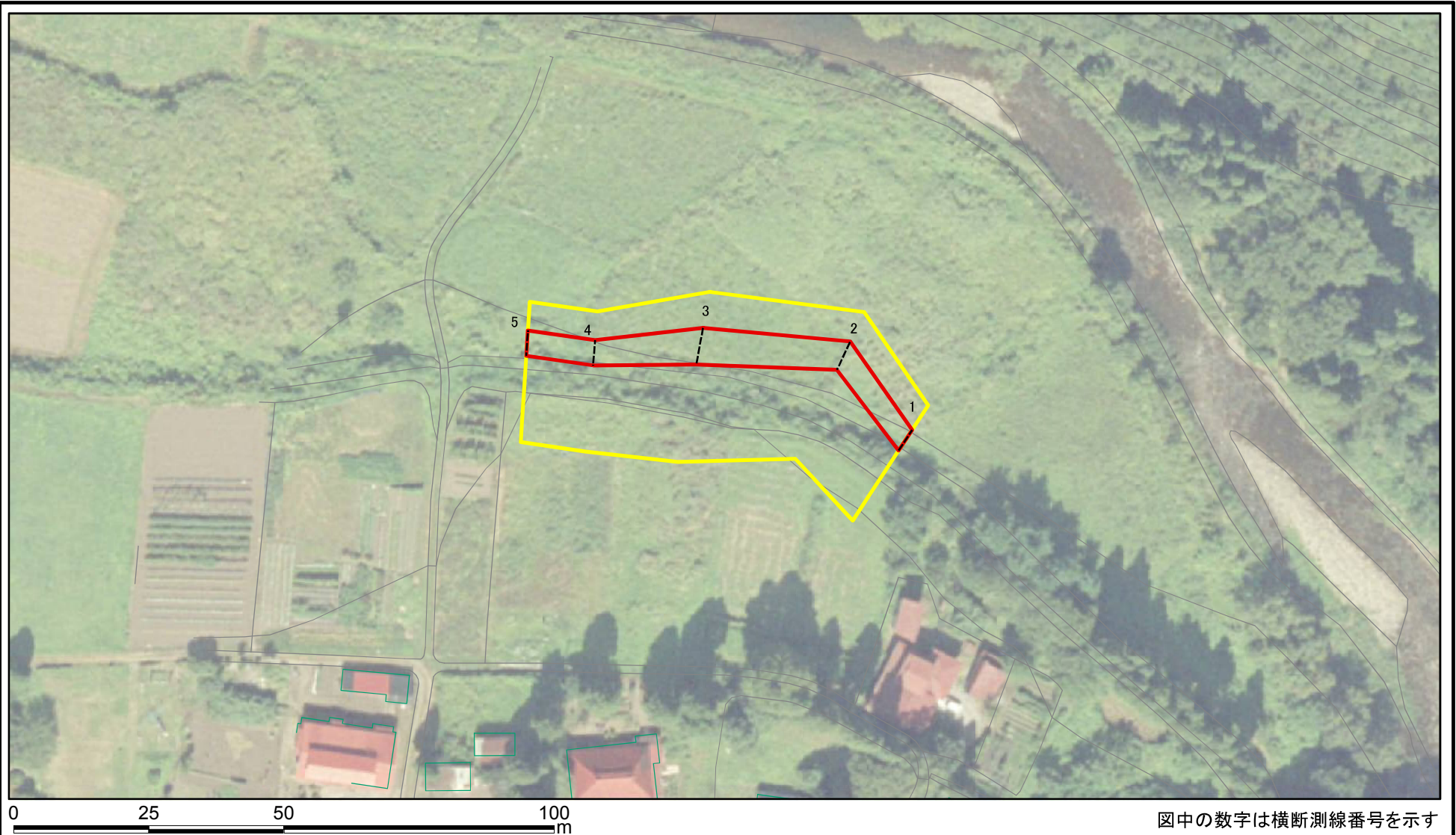
土砂災害警戒区域等の指定の公示に係る図書(その2-1)



図中の数字は横断測線番号を示す

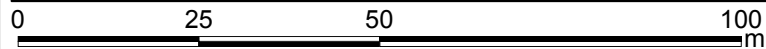
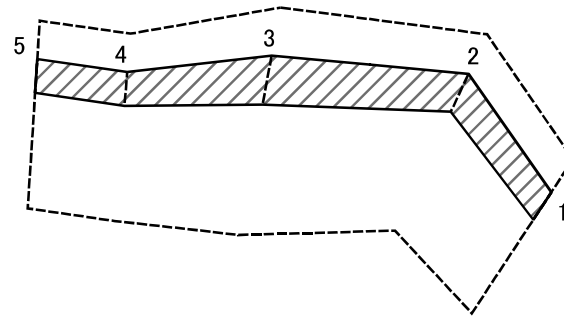
| | | | | | | | |
|---|--|----------|--------------------|---------|------------|------|------------------------|
| 様式-2-1(急) 土砂災害警戒区域・土砂災害特別警戒区域 区域図(その2) | 土砂災害防止法施行令第二条の基準に該当する区域 | | N 縮尺 1:1,000 | 自然現象の種類 | 急傾斜地の崩壊 | 箇所番号 | II-627 |
| | 土砂災害防止法施行令第三条の基準に該当する区域 | | | 告示番号 | 第178号 | 箇所名 | 坊井地 |
| | 土石等の(移動)高さが1m以下の場合、 土石等の移動による力が100kN/m ² を超える区域 土石等の堆積の高さが3mを超える区域 それ以外の区域 | | | 告示年月日 | 平成30年3月20日 | 所在地 | 秋田県南秋田郡五城目町 馬場目字坊井地 |

土砂災害警戒区域等の指定の公示に係る図書(その2-1)



| | | | | | | | |
|---|--|----------|--------------------|---------|------------|------|--------------------|
| 様式-2-1(急) 土砂災害警戒区域・土砂災害特別警戒区域 区域図(その2) | 土砂災害防止法施行令第二条の基準に該当する区域 | | N 縮尺 1:1,000 | 自然現象の種類 | 急傾斜地の崩壊 | 箇所番号 | II-627 |
| | 土砂災害防止法施行令第三条の基準に該当する区域 | | | 告示番号 | 第178号 | 箇所名 | 坊井地 |
| | 土石等の(移動)高さが1m以下の場合、土石等の移動による力が100kN/m ² を超える区域 土石等の堆積の高さが3mを超える区域 それ以外の区域 | | | 告示年月日 | 平成30年3月20日 | 所在地 | 秋田県南秋田郡五城目町馬場目字坊井地 |

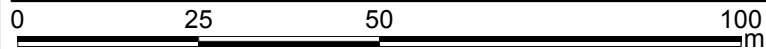
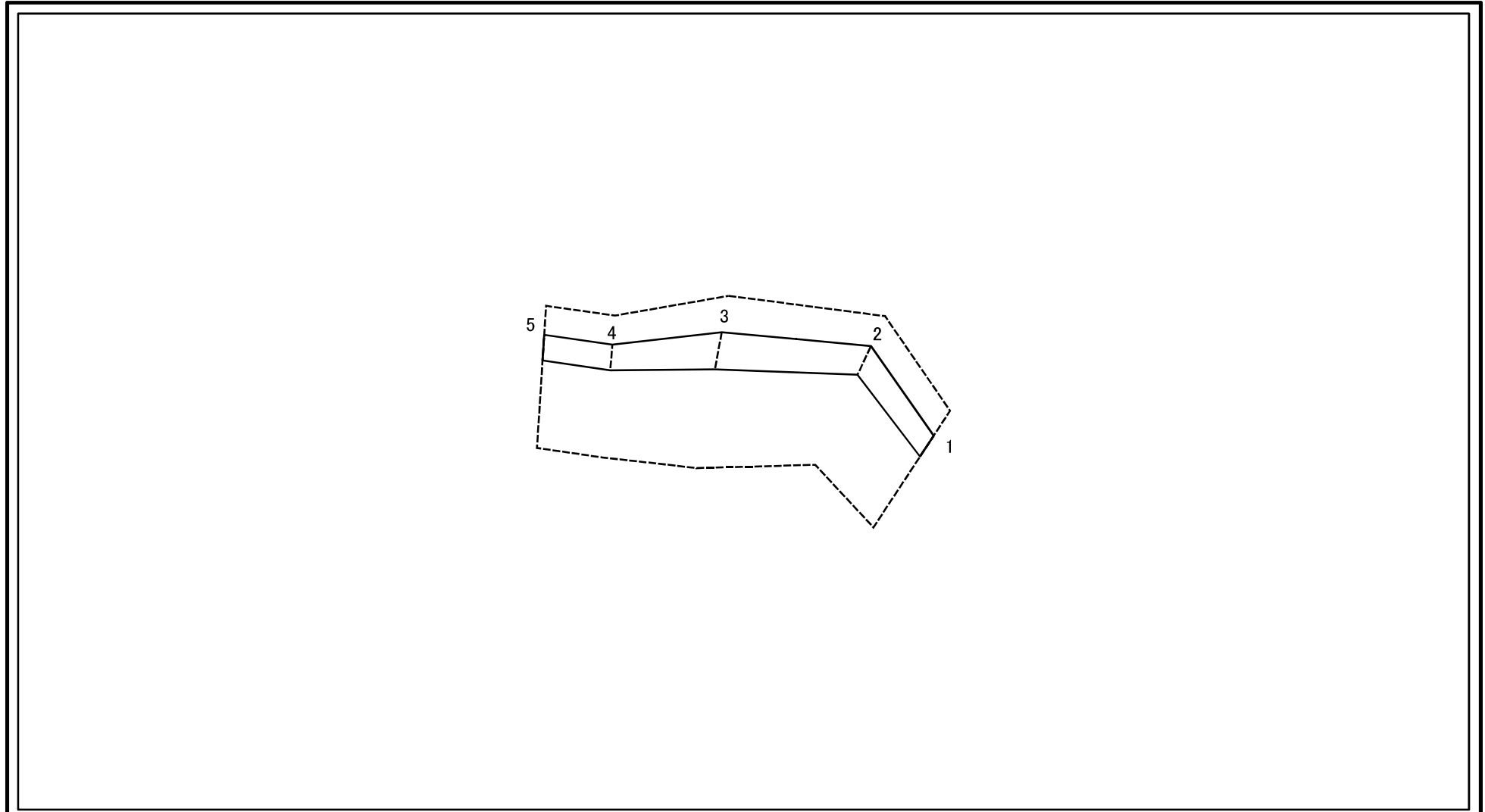
土砂災害警戒区域等の指定の公示に係る図書(その2-2)



図中の数字は横断測線番号を示す

| | | | | | | | |
|---|-------------------------|--|--------------------|------------|---------|------------------------|--------|
| 様式-2-2(急) 土砂災害特別警戒区域の区域区分図 (急傾斜地の崩壊に伴う土石等の移動により 建築物の地上部に作用すると想定される力) | 土砂災害防止法施行令第二条の基準に該当する区域 | | N 縮尺 1:1,000 | 自然現象の種類 | 急傾斜地の崩壊 | 箇所番号 | II-627 |
| | 土砂災害防止法施行令第三条の基準に該当する区域 | | | 告示番号 | 第178号 | 箇所名 | 坊井地 |
| | それ以外の区域 | | 告示年月日 | 平成30年3月20日 | 所在地 | 秋田県南秋田郡五城目町 馬場目字坊井地 | |

土砂災害警戒区域等の指定の公示に係る図書(その2-3)



図中の数字は横断測線番号を示す

| | | | | | | | | |
|---|-------------------------------------|--------------------|--|--------------------|---------|------------|------|------------------------|
| 様式-2-3(急) 土砂災害特別警戒区域の区域区分図 (急傾斜地の崩壊に伴う土石等の堆積により 建築物の地上部に作用すると想定される力) | 土砂災害防止法施行令第二条の基準に該当する区域 | | | N 縮尺 1:1,000 | 自然現象の種類 | 急傾斜地の崩壊 | 箇所番号 | II-627 |
| | 土砂災害防止法 施行令第三条の 基準に該当する 区域 | 土石等の堆積の高さが3mを超える区域 | | | 告示番号 | 第178号 | 箇所名 | 坊井地 |
| | | それ以外の区域 | | | 告示年月日 | 平成30年3月20日 | 所在地 | 秋田県南秋田郡五城目町 馬場目字坊井地 |

