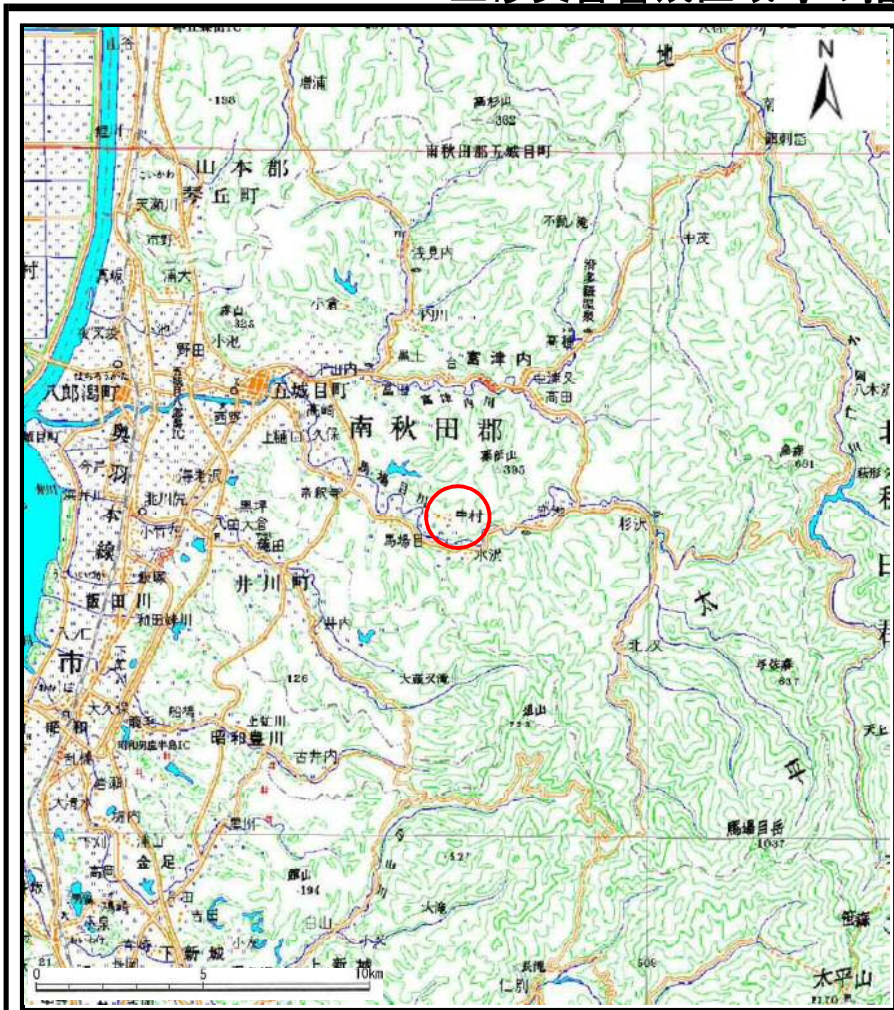
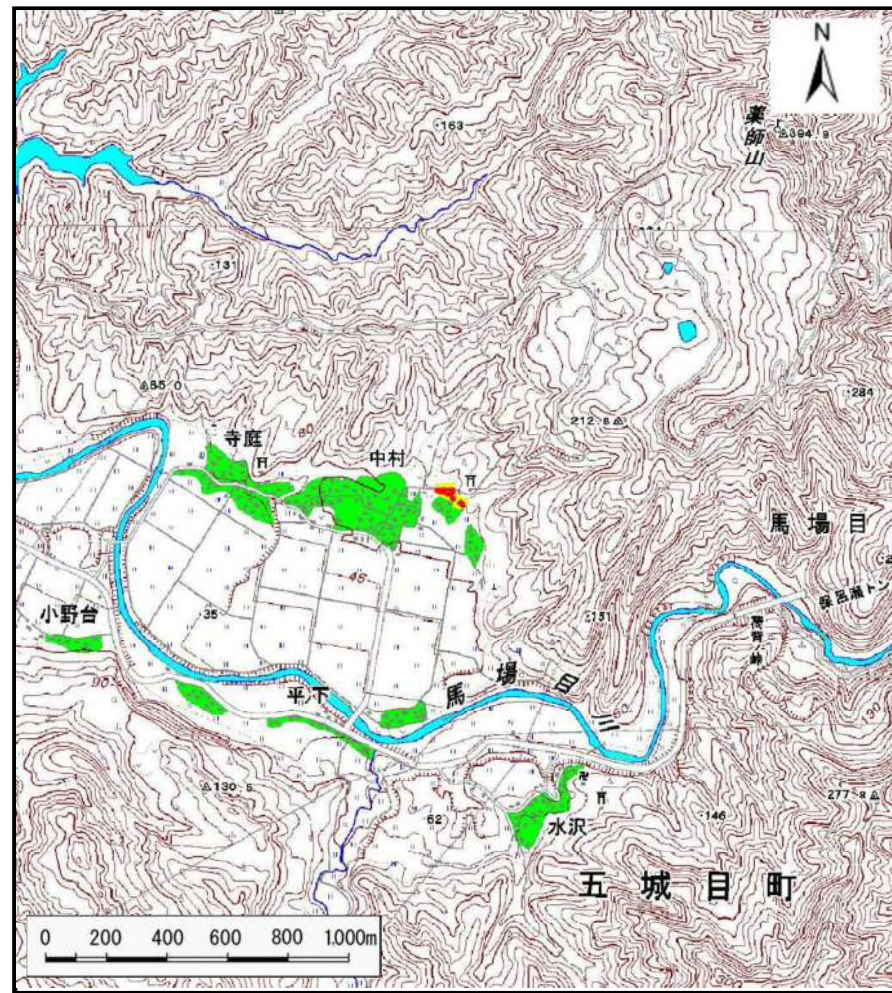


土砂災害警戒区域等の指定の公示に係る図書（その1）



(1/200,000)



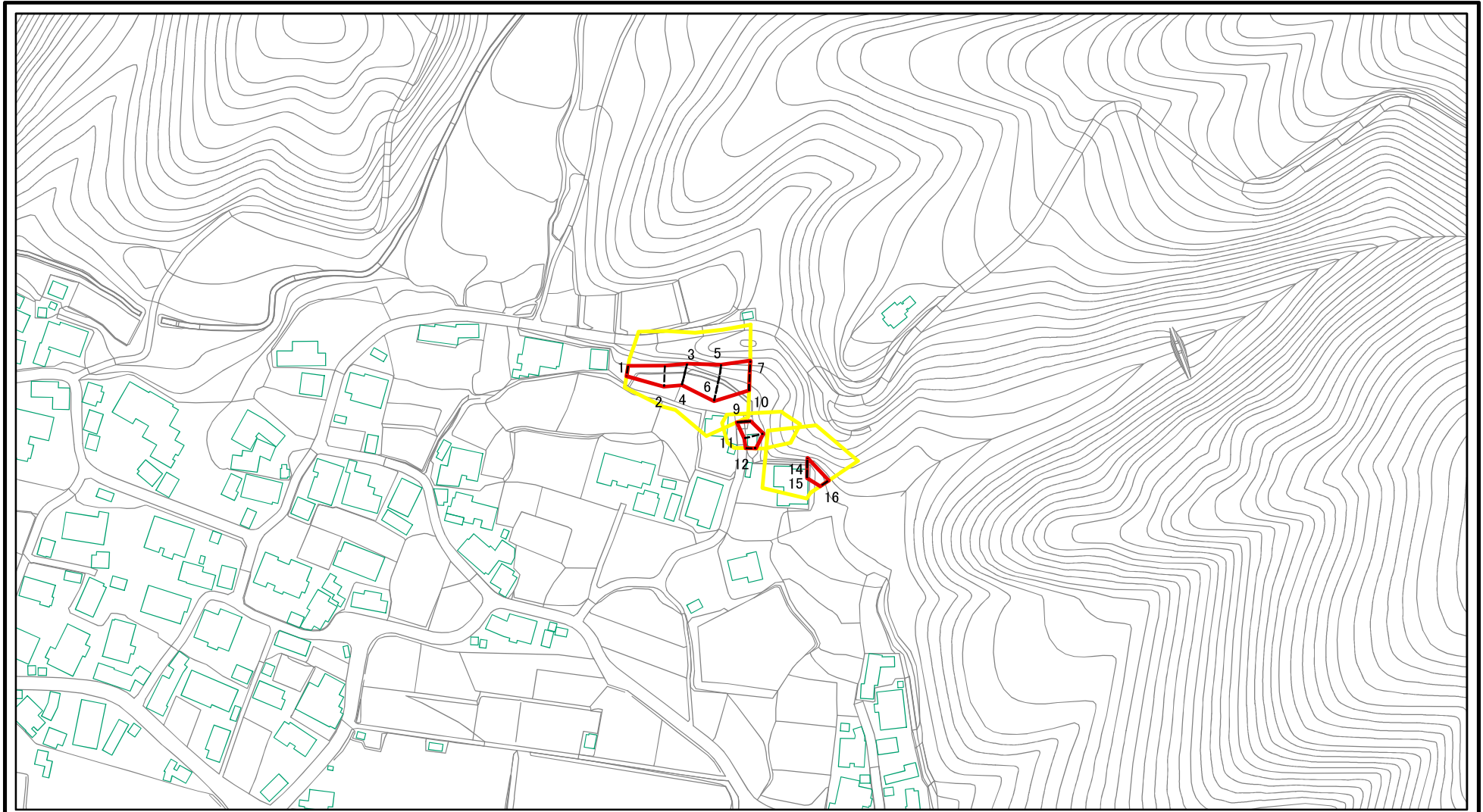
(1/25,000)

様式-1(急)
土砂災害警戒区域・土砂災害特別警戒区域 位置図

自然現象の種類	急傾斜地の崩壊
箇所番号	I-572
箇所名	中村
所在地	秋田県南秋田郡五城目町馬場目字大吹沢

この地図は、国土地理院長の承認を得て、同院発行の電子地形図25000及び電子地形図20万を複製したものである。（承認番号 平29情複、第889号）

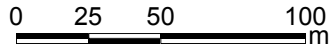
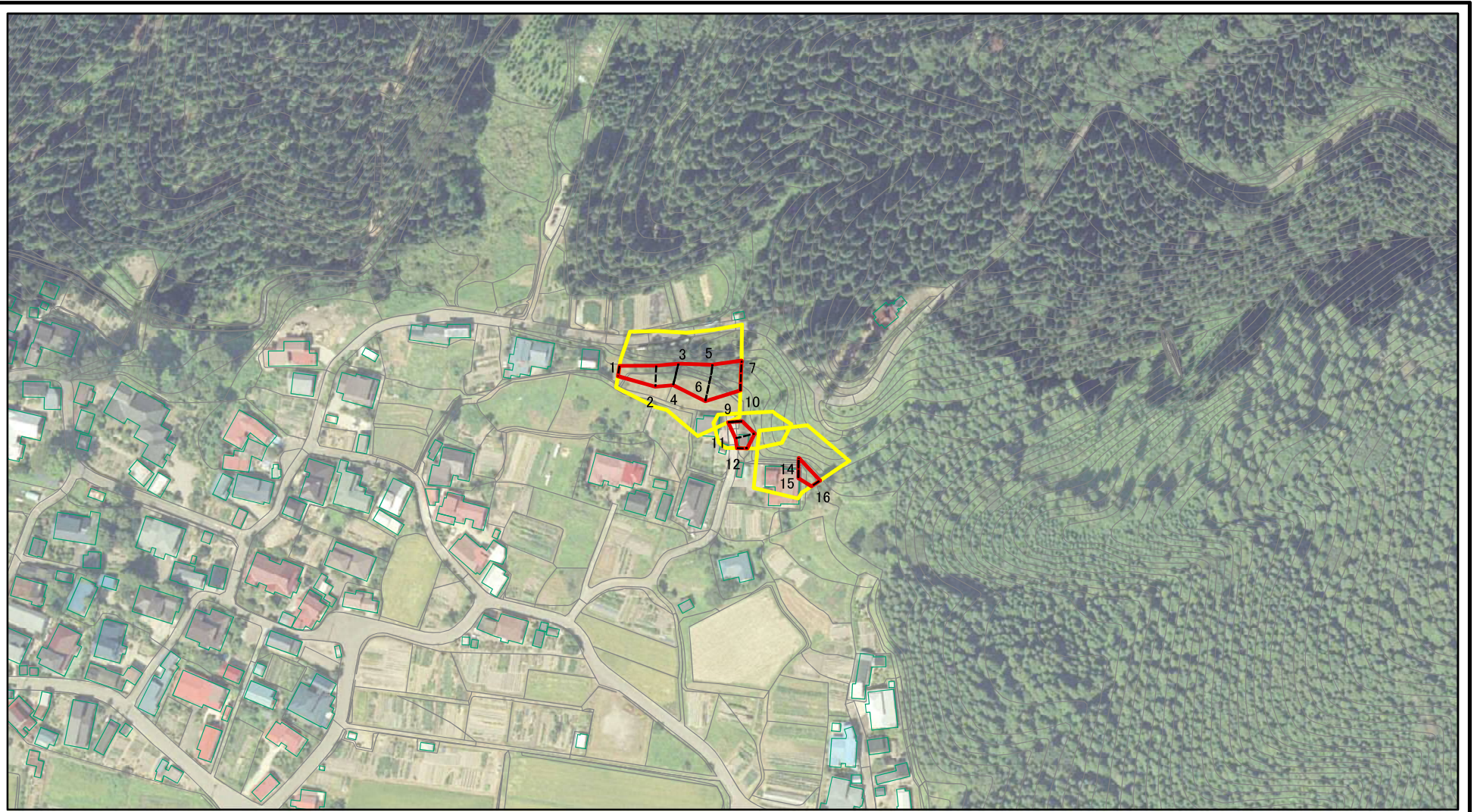
土砂災害警戒区域等の指定の公示に係る図書(その2)



図中の数字は横断測線番号を示す

様式-2(急) 土砂災害警戒区域・土砂災害特別警戒区域 区域図(その1)	土砂災害防止法施行令第二条の基準に該当する区域		N 縮尺 1:2,500	自然現象の種類	急傾斜地の崩壊	箇所番号	I-572	
	土砂災害防止法施行令第三条の基準に該当する区域			告示番号	第178号	箇所名	中村	
	土砂等の(移動)高さが1m以下の場合、土砂等の移動による力が100kN/mを超える区域			告示年月日	平成30年3月20日	所在地	秋田県南秋田郡五城目町馬場字大吹沢	
	土砂等の堆積の高さが3mを超える区域							
	それ以外の区域							

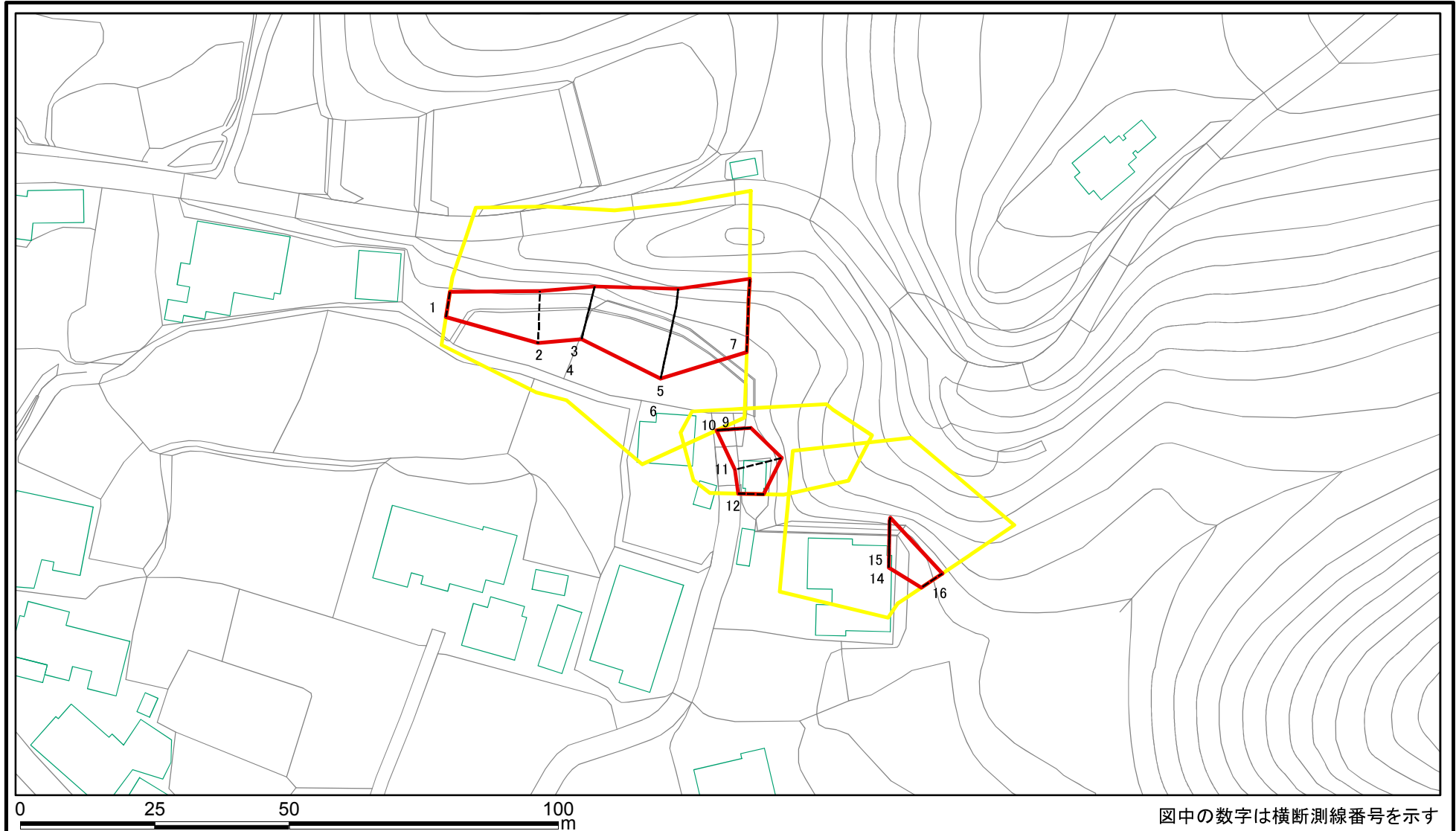
土砂災害警戒区域等の指定の公示に係る図書(その2)



図中の数字は横断測線番号を示す

様式-2(急) 土砂災害警戒区域・土砂災害特別警戒区域 区域図(その1)	土砂災害防止法施行令第二条の基準に該当する区域		N 縮尺 1:2,500	自然現象の種類	急傾斜地の崩壊	箇所番号	I-572
	土砂災害防止法施行令第三条の基準に該当する区域			告示番号	第178号	箇所名	中村
	それ以外の区域			告示年月日	平成30年3月20日	所在地	秋田県南秋田郡五城目町馬場目字大吹沢

土砂災害警戒区域等の指定の公示に係る図書(その2-1)



様式-2-1(急)

土砂災害警戒区域・土砂災害特別警戒区域
区域図(その2)

土砂災害防止法施行令第二条の基準に該当する区域



自然現象
の種類

急傾斜地の崩壊

箇所番号

I-572

土砂災害防止法
施行令第三条の
基準に該当する
区域

土石等の(移動)高さが1m以下の場合、
土石等の移動による力が100kN/m²を超える区域



縮尺

告示番号

第178号

箇所名

中村

土石等の堆積の高さが3mを超える区域
それ以外の区域



1:1,000

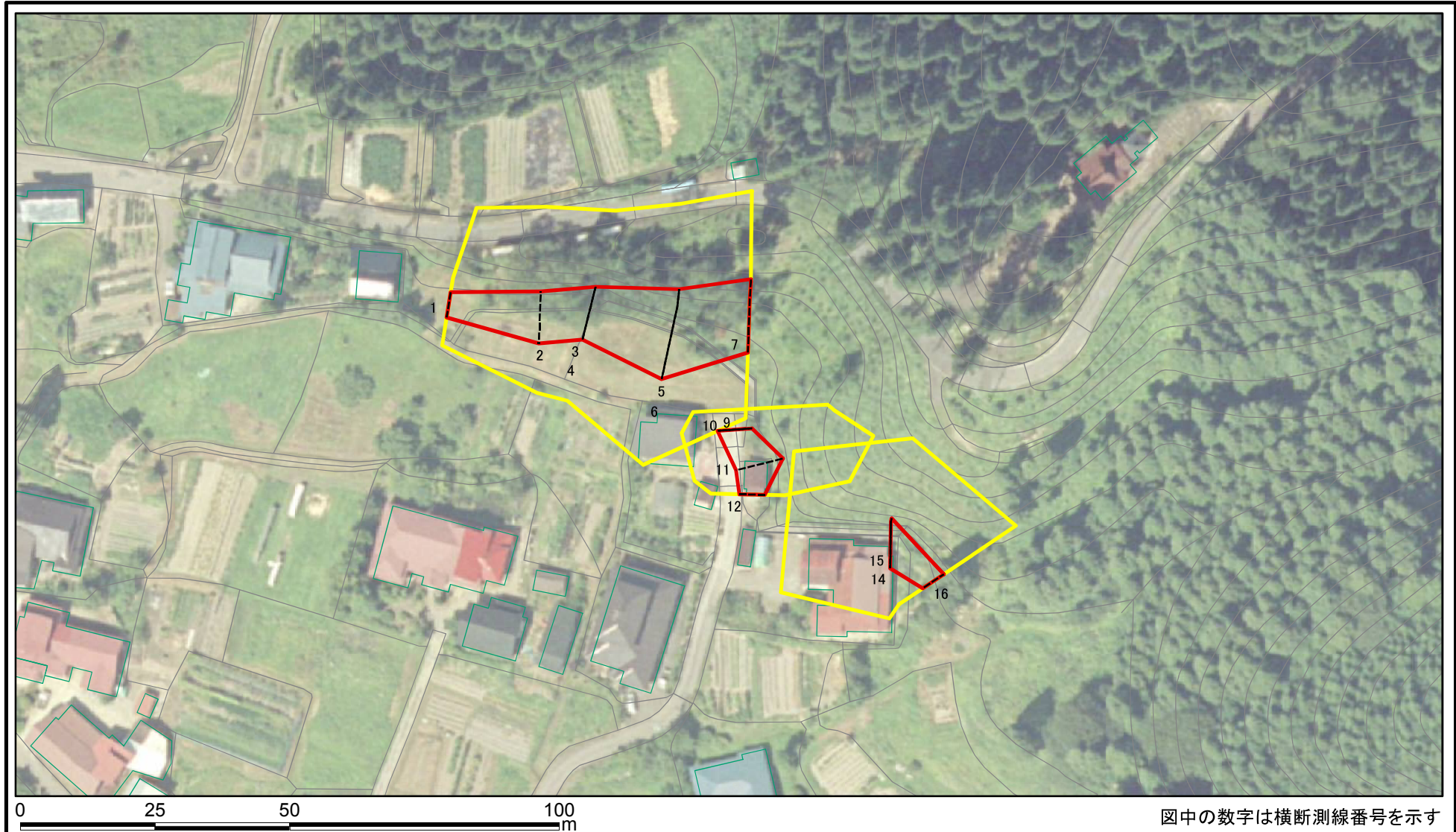
告示年月日

平成30年3月20日

所在地

秋田県南秋田郡五城目町
馬場目字大吹沢

土砂災害警戒区域等の指定の公示に係る図書(その2-1)



様式-2-1(急)

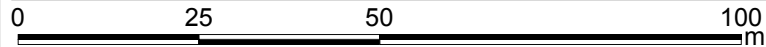
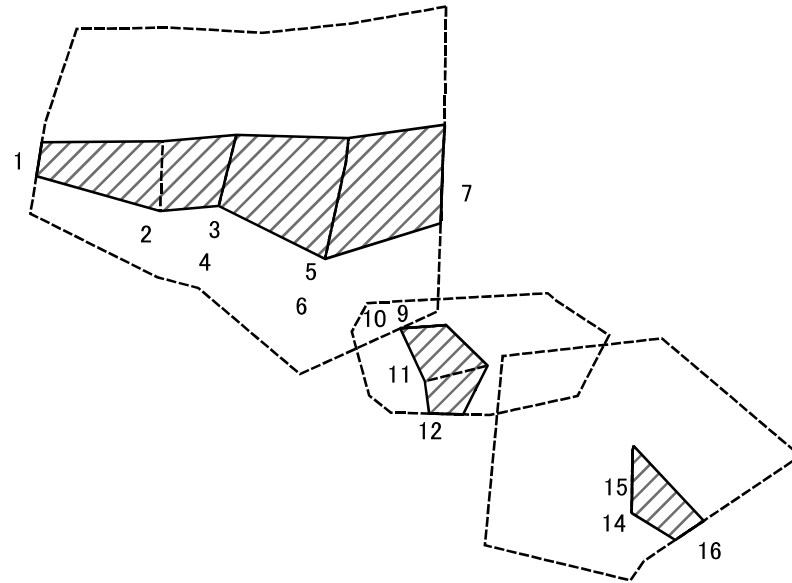
土砂災害警戒区域・土砂災害特別警戒区域
区域図(その2)

土砂災害防止法施行令第二条の基準に該当する区域	
土砂災害防止法施行令第三条の基準に該当する区域	
土砂等の(移動)高さが1m以下の場合、土砂等の移動による力が100kN/m ² を超える区域	
土砂等の堆積の高さが3mを超える区域	
それ以外の区域	

	N
縮尺	1:1,000

自然現象の種類	急傾斜地の崩壊	箇所番号	I-572
告示番号	第178号	箇所名	中村
告示年月日	平成30年3月20日	所在地	秋田県南秋田郡五城目町馬場目字大吹沢

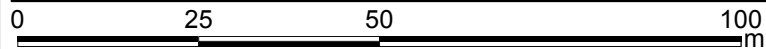
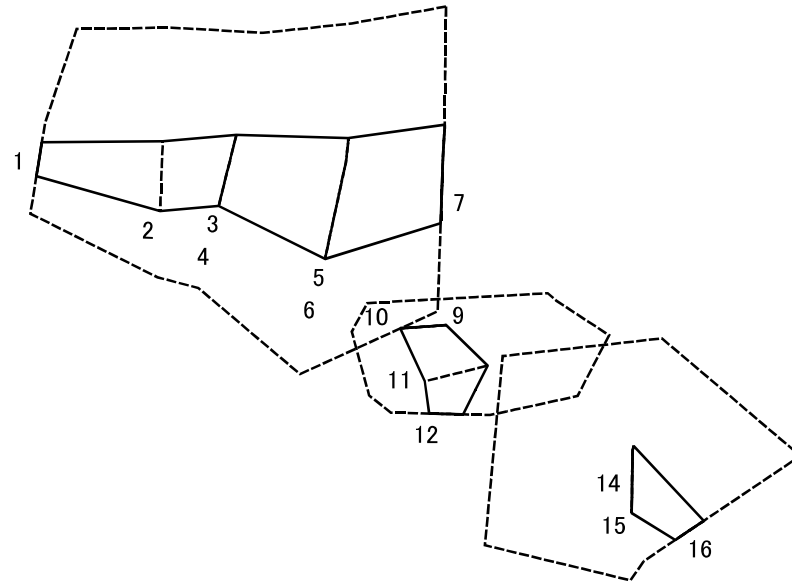
土砂災害警戒区域等の指定の公示に係る図書(その2-2)



図中の数字は横断測線番号を示す

様式-2-2(急) 土砂災害特別警戒区域の区域区分図 (急傾斜地の崩壊に伴う土石等の移動により 建築物の地上部に作用すると想定される力)	土砂災害防止法施行令第二条の基準に該当する区域		N 縮尺 1:1,000	自然現象の種類	急傾斜地の崩壊	箇所番号	I-572
	土砂災害防止法施行令第三条の基準に該当する区域			告示番号	第178号	箇所名	中村
	それ以外の区域		告示年月日	平成30年3月20日	所在地	秋田県南秋田郡五城目町 馬場目字大吹沢	

土砂災害警戒区域等の指定の公示に係る図書(その2-3)



図中の数字は横断測線番号を示す

様式-2-3(急) 土砂災害特別警戒区域の区域区分図 (急傾斜地の崩壊に伴う土石等の堆積により 建築物の地上部に作用すると想定される力)	土砂災害防止法施行令第二条の基準に該当する区域			N 縮尺 1:1,000	自然現象の種類	急傾斜地の崩壊	箇所番号	I-572
	土砂災害防止法施行令第三条の基準に該当する区域	土石等の堆積の高さが3mを超える区域			告示番号	第178号	箇所名	中村
		それ以外の区域			告示年月日	平成30年3月20日	所在地	秋田県南秋田郡五城目町 馬場目字大吹沢

土砂災害警戒区域等の指定の公示に係る図書(その3)(案)

(1/1)

横断測線の区間	土石等の移動により建築物の地上部に作用すると想定される力				土石等の堆積により建築物の地上部に作用すると想定される力				横断測線の区間	土石等の移動により建築物の地上部に作用すると想定される力				土石等の堆積により建築物の地上部に作用すると想定される力			
	土石等の(移動)高さが1m以下の場合、土石等の移動による力が100kN/m ² を超える区域		それ以外の区域		土石等の堆積の高さが3mを超える区域		それ以外の区域			土石等の(移動)高さが1m以下の場合、土石等の移動による力が100kN/m ² を超える区域		それ以外の区域		土石等の堆積の高さが3mを超える区域		それ以外の区域	
1 ~ 2	-	-	80.92	1.00	-	-	9.40	1.86	~								
2 ~ 3	-	-	80.92	1.00	-	-	10.34	2.05	~								
3 ~ 4	-	-	80.81	1.00	-	-	10.34	2.05	~								
4 ~ 5	-	-	100.00	1.00	-	-	10.34	2.05	~								
5 ~ 6	108.87	1.00	100.00	1.00	-	-	11.50	2.28	~								
6 ~ 7	-	-	100.00	1.00	-	-	11.50	2.28	~								
7 ~ 8	-	-	-	-	-	-	-	-	~								
8 ~ 9	-	-	-	-	-	-	-	-	~								
9 ~ 10	-	-	-	-	-	-	-	-	~								
10 ~ 11	-	-	76.02	1.00	-	-	9.53	1.89	~								
11 ~ 12	-	-	76.02	1.00	-	-	9.19	1.82	~								
12 ~ 13	-	-	-	-	-	-	-	-	~								
13 ~ 14	-	-	-	-	-	-	-	-	~								
14 ~ 15	-	-	-	-	-	-	-	-	~								
15 ~ 16	-	-	79.12	1.00	-	-	9.67	1.91	~								
~									~								
~									~								
~									~								
~									~								
~									~								
~									~								
~									~								
~									~								
~									~								
~									~								
~									~								

様式-3(急) 建築物の構造の規制に必要な衝撃に関する事項	自然現象の種類	急傾斜地の崩壊	箇所番号	I-572
	告示番号	第178号	箇所名	中村
	告示年月日	平成30年3月20日	所在地	秋田県南秋田郡五城目町馬場目字大吹沢