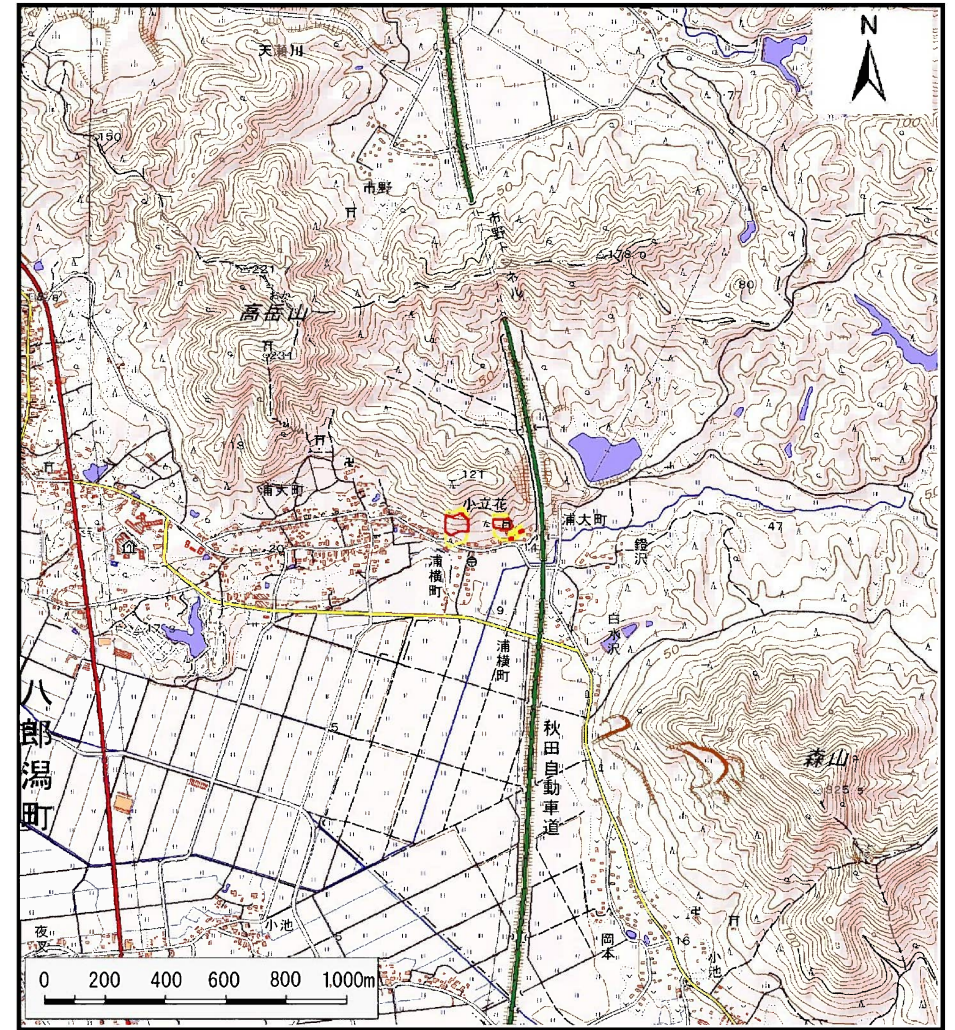


土砂災害警戒区域等の指定の公示に係る図書(その1)



(1/200,000)



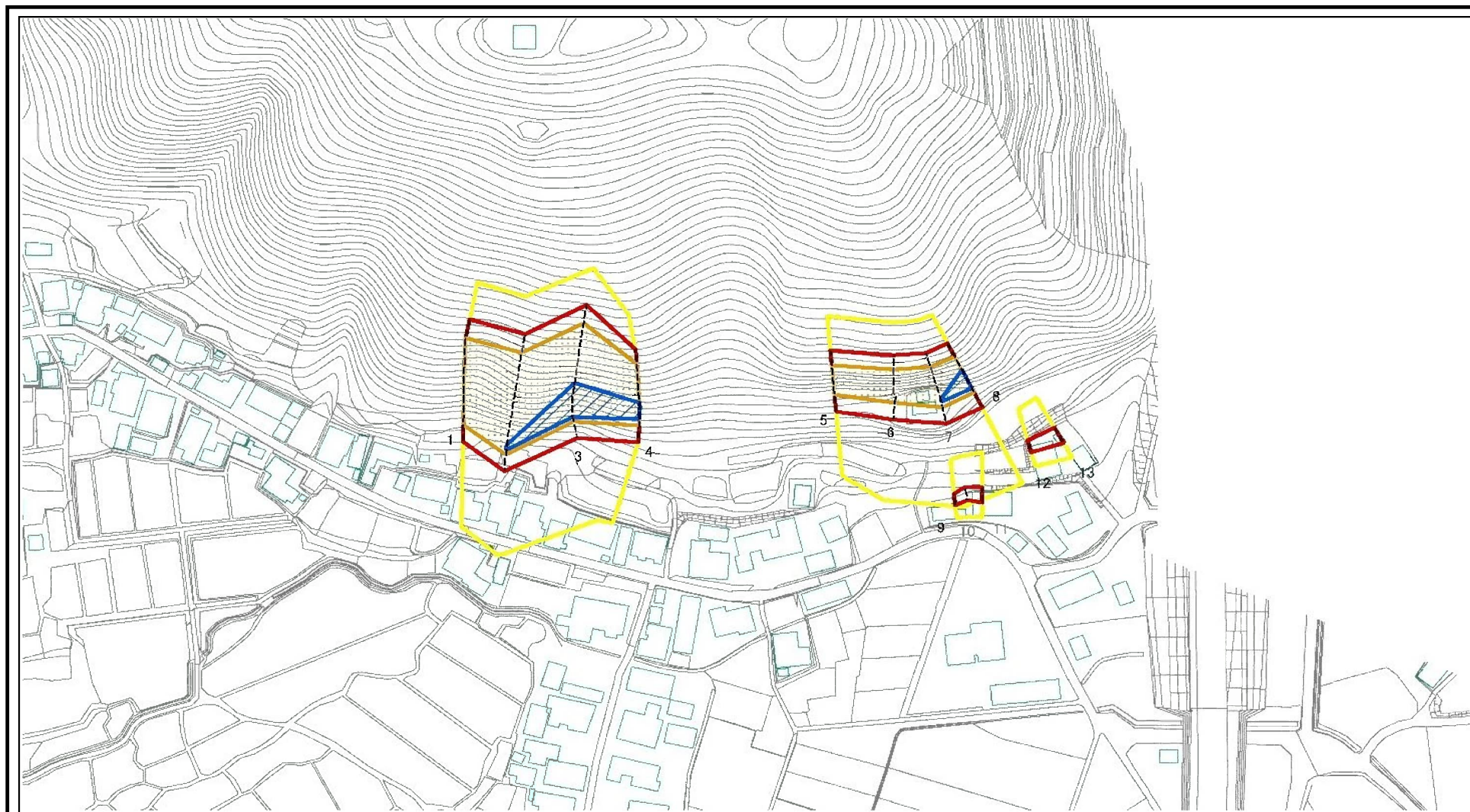
(1/25,000)

様式-1 (急)
土砂災害警戒区域・土砂災害特別警戒区域
位置図

自然現象の種類	急傾斜地の崩壊
箇所番号	I-564
箇所名	浦横町
所在地	秋田県南秋田郡五城目町浦横町字館ノ下及び同町浦大町字小立花

この地図は、国土地理院長の承認を得て、同院発行の電子地形図25000及び電子地形図20万を複製したものである。(承認番号 平28情複、第805号)

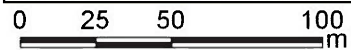
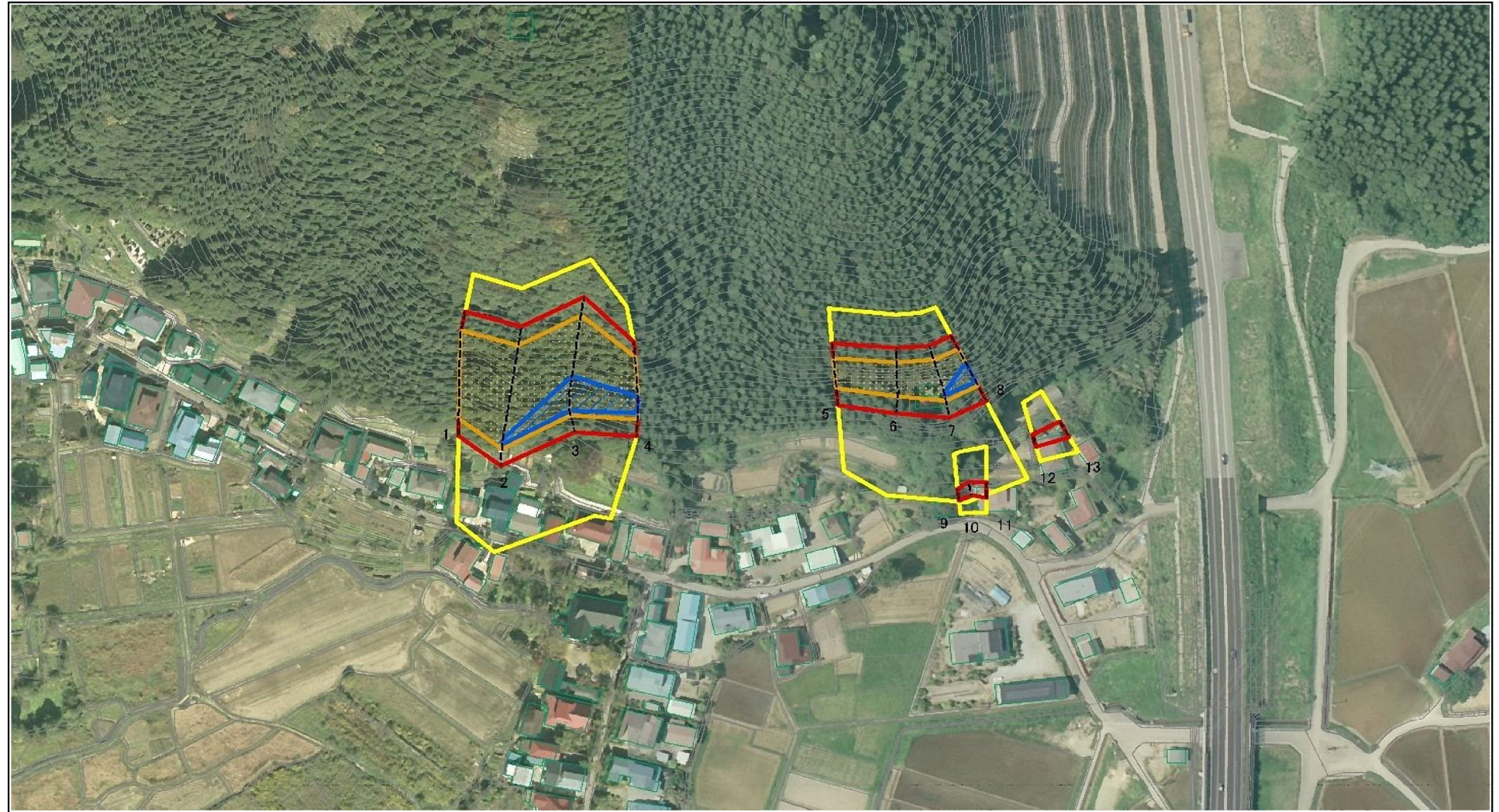
土砂災害警戒区域等の指定の公示に係る図書(その2)



図中の数字は横断測線番号を示す

様式-2(急) 土砂災害警戒区域・土砂災害特別警戒区域 区域図(その1)	土砂災害防止法施行令第二条の基準に該当する区域		N 縮尺 1:2,500	自然現象の種類	急傾斜地の崩壊	箇所番号	I-564
	土砂災害防止法施行令第三条の基準に該当する区域	 		土石等の(移動)高さが1m以下の場合、土石等の移動による力が100kN/mを超える区域 土石等の堆積の高さが3mを超える区域 それ以外の区域	告示番号	第145号	箇所名
				告示年月日	平成29年3月21日	所在地	秋田県南秋田郡五城目町浦横町字館ノ下及び同町浦大町字小立花

土砂災害警戒区域等の指定の公示に係る図書(その2)



図中の数字は横断測線番号を示す

様式-2(急)

土砂災害警戒区域・土砂災害特別警戒区域
区域図(その1)

土砂災害防止法施行令第二条の基準に該当する区域		
土砂災害防止法 施行令第三条の 基準に該当する 区域	土石等の(移動)高さが1m以下の場合、 土石等の移動による力が100kN/mを超える区域	
	土石等の堆積の高さが3mを超える区域	
	それ以外の区域	

N
縮尺
1:2,500

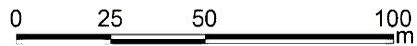
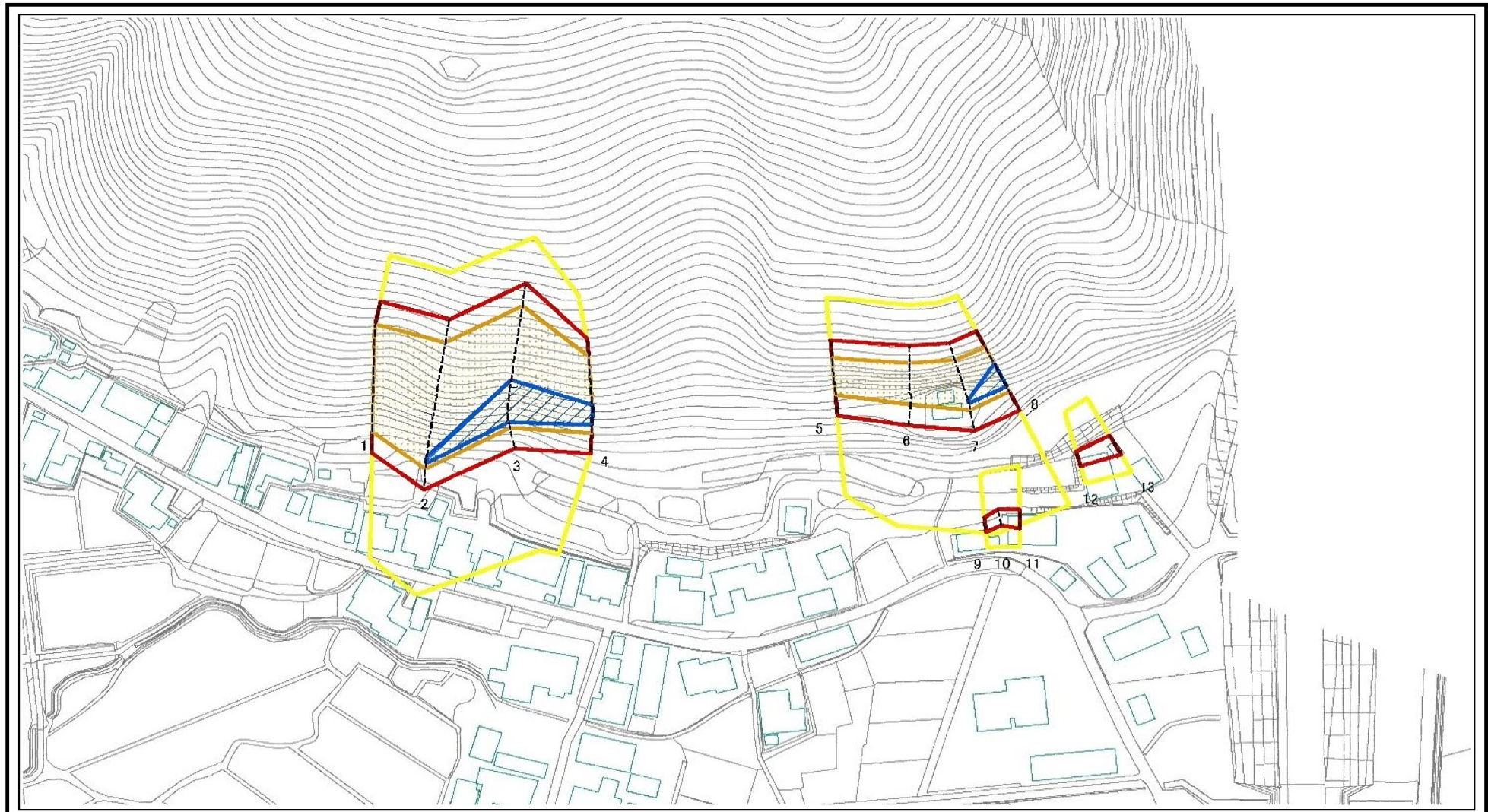
自然現象
の種類
告示番号
告示年月日

急傾斜地の崩壊
第145号
平成29年3月21日

箇所番号
箇所名
所在地

I-564
浦横町
秋田県南秋田郡五城目町浦横町
字館ノ下及び同町浦大町字小立花

土砂災害警戒区域等の指定の公示に係る図書(その2-1)



図中の数字は横断測線番号を示す

様式-2-1(急)

土砂災害警戒区域・土砂災害特別警戒区域
区域図(その2)

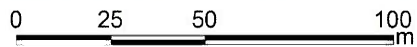
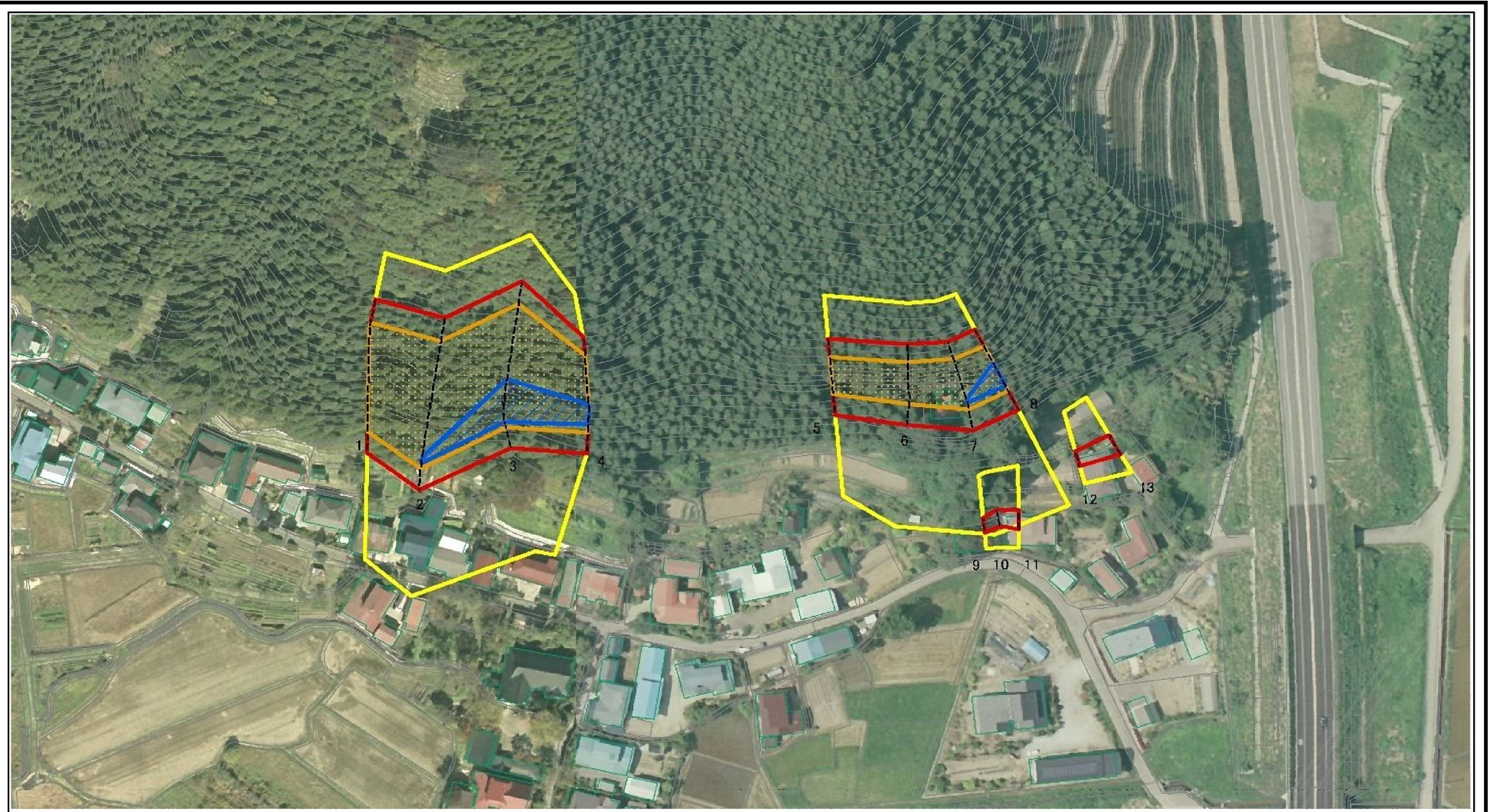
土砂災害防止法施行令第二条の基準に該当する区域		
土砂災害防止法 施行令第三条の 基準に該当する 区域	土石等の(移動)高さが1m以下の場合、 土石等の移動による力が100kN/mを超える区域	
	土石等の堆積の高さが3mを超える区域	
	それ以外の区域	

N
縮尺
1:2,000

自然現象 の種類	急傾斜地の崩壊
告示番号	第145号
告示年月日	平成29年3月21日

箇所番号	I-564
箇所名	浦横町
所在地	秋田県南秋田郡五城目町浦横町 字館ノ下及び同町浦大町字小立花

土砂災害警戒区域等の指定の公示に係る図書(その2-1)



図中の数字は横断測線番号を示す

様式-2-1(急)

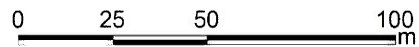
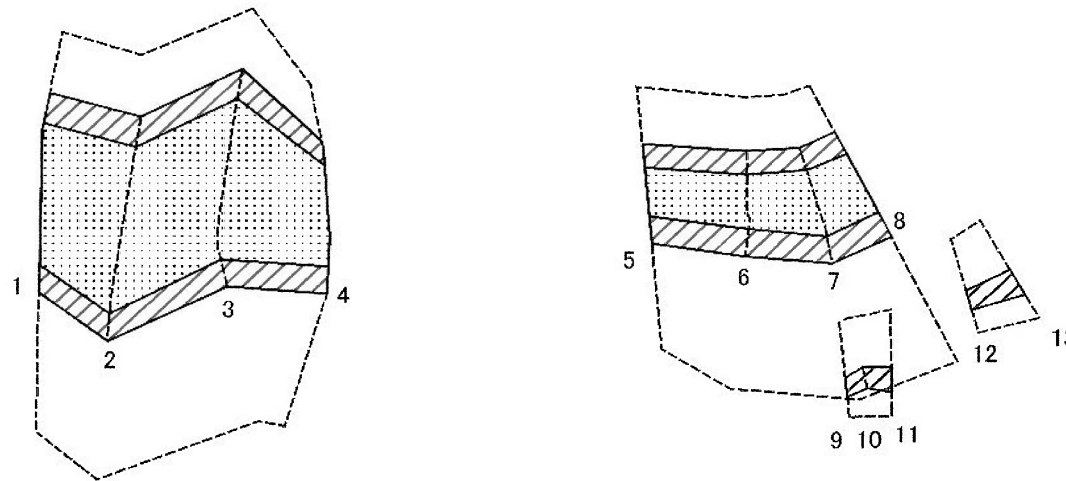
土砂災害警戒区域・土砂災害特別警戒区域
区域図(その2)

土砂災害防止法施行令第二条の基準に該当する区域		
土砂災害防止法施行令第三条の基準に該当する区域	土石等の(移動)高さが1m以下の場合、土石等の移動による力が100kN/mを超える区域	
	土石等の堆積の高さが3mを超える区域	
	それ以外の区域	

N
縮尺
1:2,000

自然現象の種類	急傾斜地の崩壊	箇所番号	I-564
告示番号	第145号	箇所名	浦横町
告示年月日	平成29年3月21日	所在地	秋田県南秋田郡五城目町浦横町 字館ノ下及び同町浦大町字小立花

土砂災害警戒区域等の指定の公示に係る図書(その2-2)



図中の数字は横断測線番号を示す

様式-2-2(急)
土砂災害特別警戒区域の区域区分図
(急傾斜地の崩壊に伴う土石等の移動により
建築物の地上部に作用すると想定される力)

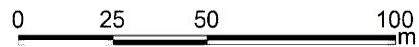
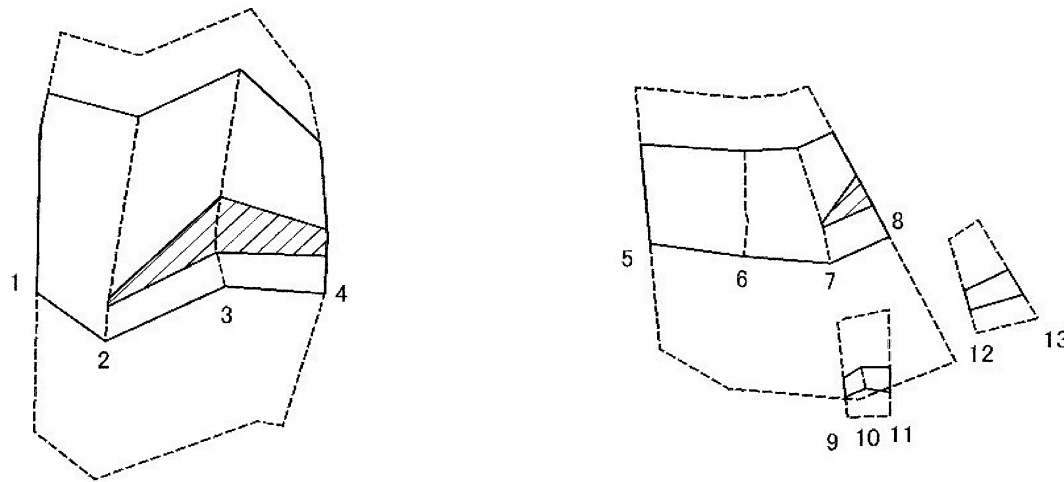
土砂災害防止法施行令第二条の基準に該当する区域	
土砂災害防止法 施工令第三条の 基準に該当する 区域	
それ以外の区域	

N	縮尺
1:2,000	

自然現象 の種類	急傾斜地の崩壊
告示番号	第145号
告示年月日	平成29年3月21日

箇所番号	I-564
箇所名	浦横町
所在地	秋田県南秋田郡五城目町浦横町 字館ノ下及び同町浦大町字小立花

土砂災害警戒区域等の指定の公示に係る図書(その2-3)



図中の数字は横断測線番号を示す

様式-2-3(急)
土砂災害特別警戒区域の区域区分図
(急傾斜地の崩壊に伴う土石等の堆積により
建築物の地上部に作用すると想定される力)

土砂災害防止法施行令第二条の基準に該当する区域	
土砂災害防止法 施工令第三条の 基準に該当する 区域	
それ以外の区域	

N
縮尺
1:2,000

自然現象
の種類
告示番号
告示年月日

急傾斜地の崩壊
第145号
平成29年3月21日

箇所番号
箇所名
所在地

I-564
浦横町
秋田県南秋田郡五城目町浦横町
字館ノ下及び同町浦大町字小立花

土砂災害警戒区域等の指定の公示に係る図書(その3)(案)

横断測線の区間	土石等の移動により建築物の地上部に作用すると想定される力				土石等の堆積により建築物の地上部に作用すると想定される力				横断測線の区間	土石等の移動により建築物の地上部に作用すると想定される力				土石等の堆積により建築物の地上部に作用すると想定される力			
	土石等の(移動)高さが1m以下の場合、土石等の移動による力が100kN/m ² を超える区域		それ以外の区域		土石等の堆積の高さが3mを超える区域		それ以外の区域			土石等の(移動)高さが1m以下の場合、土石等の移動による力が100kN/m ² を超える区域		それ以外の区域		土石等の堆積の高さが3mを超える区域		それ以外の区域	
	力の大きさのうち最大のもの(kN/m ²)	土石等の高さ(m)	力の大きさのうち最大のもの(kN/m ²)	土石等の高さ(m)	力の大きさのうち最大のもの(kN/m ²)	土石等の高さ(m)	力の大きさのうち最大のもの(kN/m ²)	土石等の高さ(m)		力の大きさのうち最大のもの(kN/m ²)	土石等の高さ(m)	力の大きさのうち最大のもの(kN/m ²)	土石等の高さ(m)	力の大きさのうち最大のもの(kN/m ²)	土石等の高さ(m)	力の大きさのうち最大のもの(kN/m ²)	土石等の高さ(m)
1 ~ 2	148.70	1.00	100.00	1.00	-	-	15.16	3.00	~								
2 ~ 3	150.03	1.00	100.00	1.00	17.59	3.48	15.16	3.00	~								
3 ~ 4	153.63	1.00	100.00	1.00	17.59	3.48	15.16	3.00	~								
4 ~ 5	-	-	-	-	-	-	-	-	~								
5 ~ 6	142.54	1.00	100.00	1.00	-	-	15.11	2.99	~								
6 ~ 7	147.91	1.00	100.00	1.00	-	-	15.16	3.00	~								
7 ~ 8	147.91	1.00	100.00	1.00	17.83	3.53	15.16	3.00	~								
8 ~ 9	-	-	-	-	-	-	-	-	~								
9 ~ 10	-	-	61.33	1.00	-	-	10.55	2.09	~								
10 ~ 11	-	-	69.71	1.00	-	-	10.55	2.09	~								
11 ~ 12	-	-	-	-	-	-	-	-	~								
12 ~ 13	-	-	74.09	1.00	-	-	9.98	1.97	~								
~									~								
~									~								
~									~								
~									~								
~									~								
~									~								
~									~								
~									~								
~									~								
~									~								
~									~								
~									~								
~									~								
~									~								
~									~								
~									~								
~									~								
~									~								
~									~								
~									~								

様式-3(急) 建築物の構造の規制に必要な衝撃に関する事項	自然現象の種類	急傾斜地の崩壊	箇所番号	I-564
	告示番号	第145号	箇所名	浦横町
	告示年月日	平成29年3月21日	所在地	秋田県南秋田郡五城目町浦横町 字館ノ下及び同町浦大町字小立花