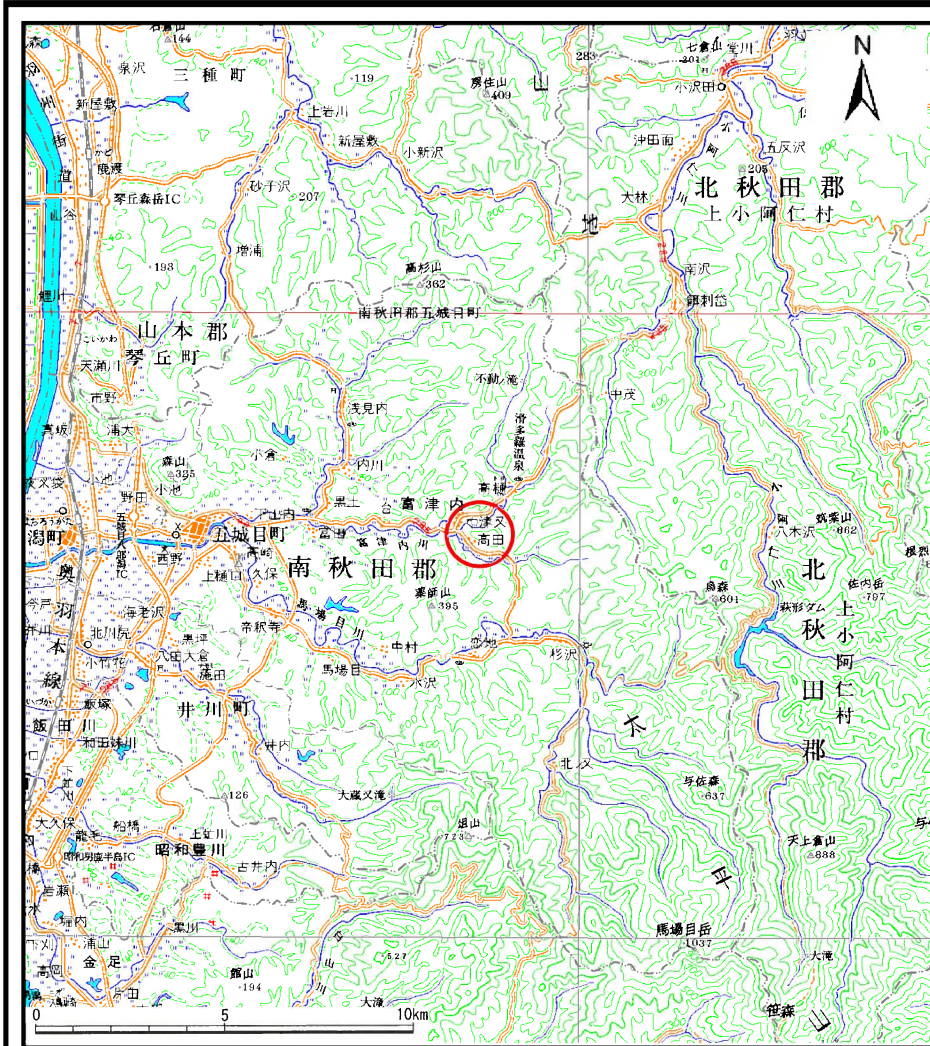
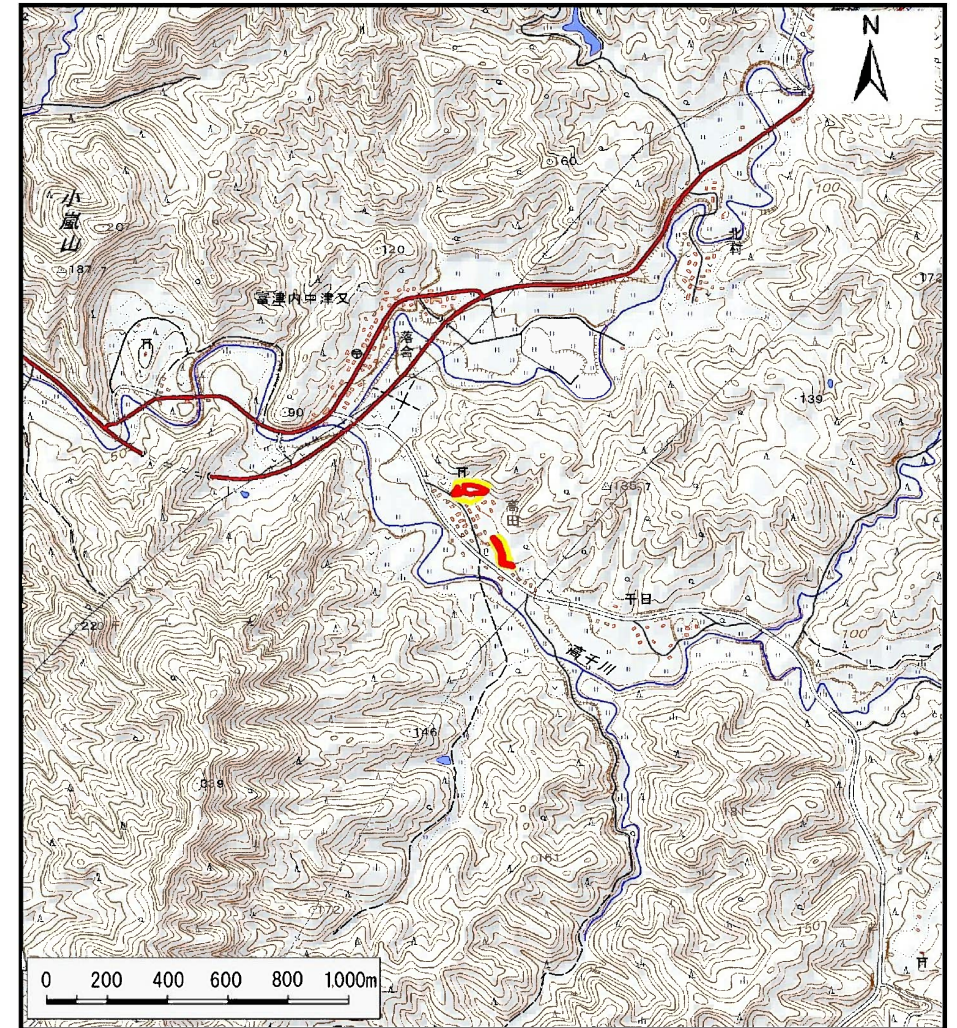


土砂災害警戒区域等の指定の公示に係る図書(その1)



(1/200,000)

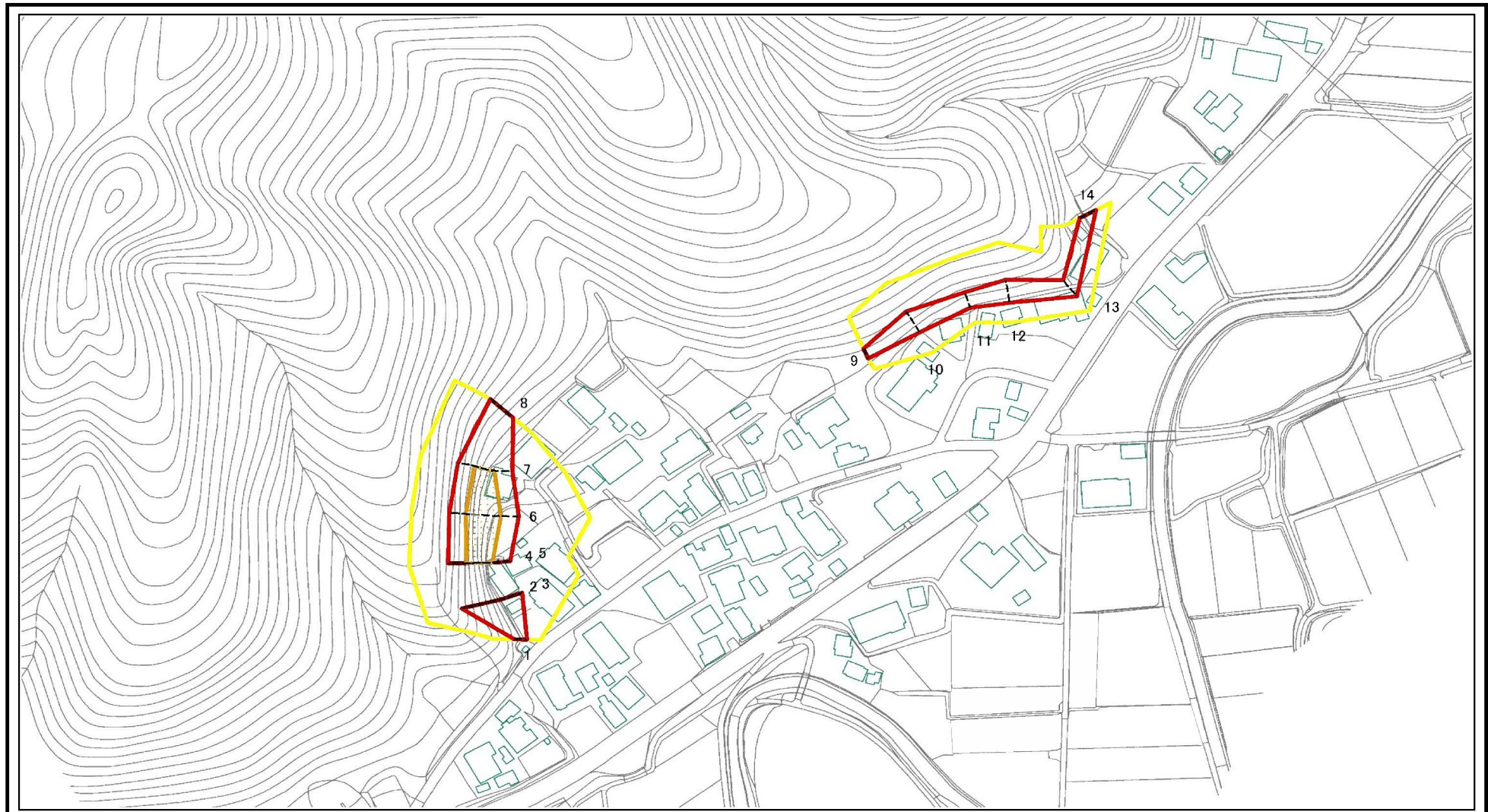


(1/25,000)

様式-1 (急) 土砂災害警戒区域・土砂災害特別警戒区域 位置図	自然現象の種類	急傾斜地の崩壊
	箇所番号	I-556
	箇所名	高田
	所在地	秋田県南秋田郡五城目町富津内中津又字高田

この地図は、国土地理院長の承認を得て、同院発行の電子地形図25000及び電子地形図20万を複製したものである。(承認番号 平28情複、第805号)

土砂災害警戒区域等の指定の公示に係る図書(その2)

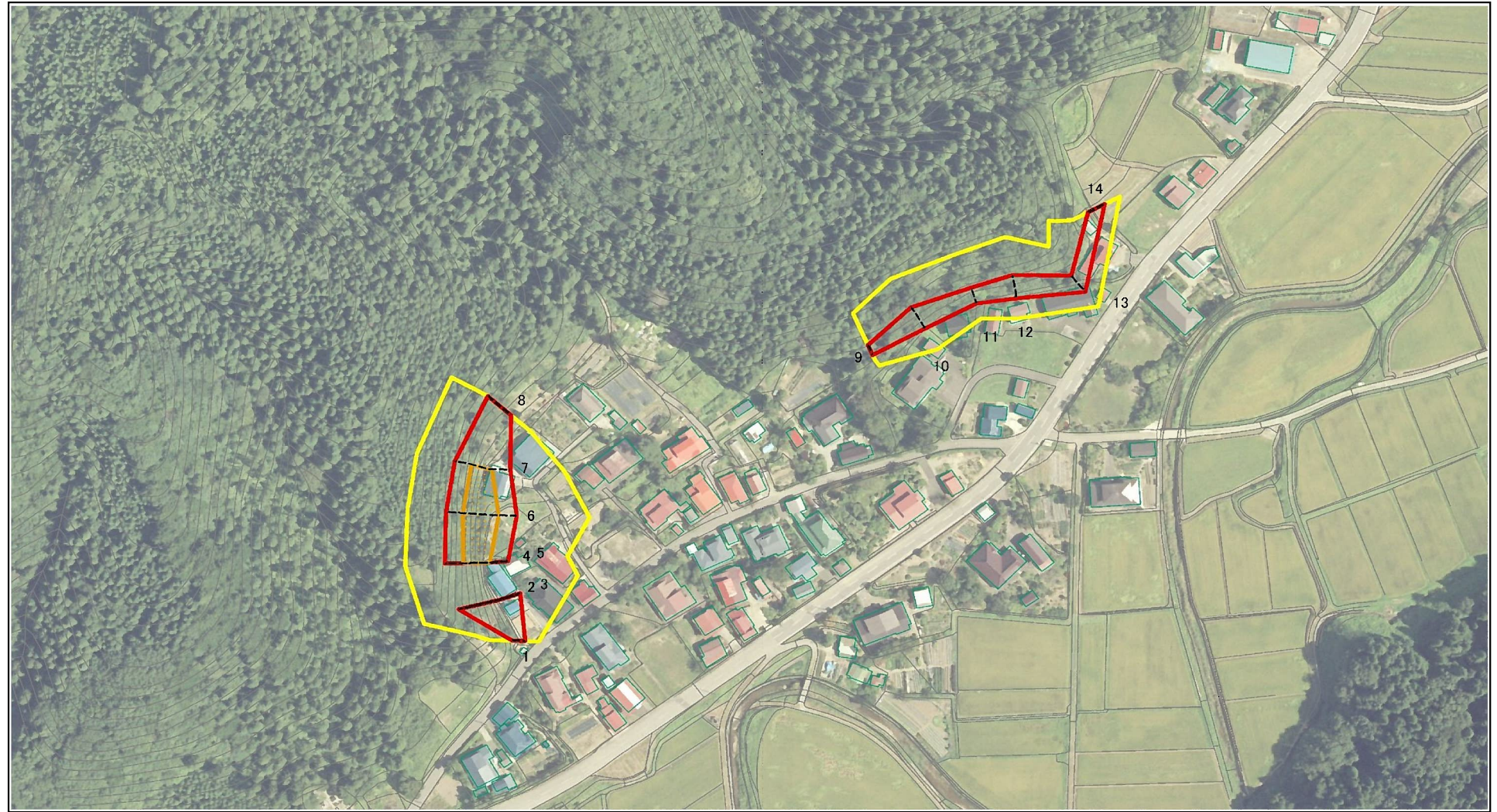


0 25 50 100
m

図中の数字は横断測線番号を示す

様式-2(急) 土砂災害警戒区域・土砂災害特別警戒区域 区域図(その1)	土砂災害防止法施行令第二条の基準に該当する区域			z 	自然現象の種類	急傾斜地の崩壊	箇所番号	I-556
	土砂災害防止法施行令第三条の基準に該当する区域				縮尺 1:2,500	告示番号	第145号	箇所名
	それ以外の区域			告示年月日		平成29年3月21日	所在地	秋田県南秋田郡五城目町 富津内中津又字高田

土砂災害警戒区域等の指定の公示に係る図書(その2)



0 25 50 100
m

図中の数字は横断測線番号を示す

様式-2(急)

土砂災害警戒区域・土砂災害特別警戒区域
区域図(その1)

土砂災害防止法施行令第二条の基準に該当する区域		
土砂災害防止法施行令第三条の基準に該当する区域	土石等の(移動)高さが1m以下の場合、 土石等の移動による力が100kN/mを超える区域	
	土石等の堆積の高さが3mを超える区域	
	それ以外の区域	



縮尺
1:2,500

自然現象
の種類

告示番号

告示年月日

急傾斜地の崩壊

第145号

平成29年3月21日

箇所番号

箇所名

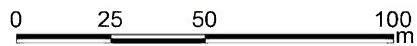
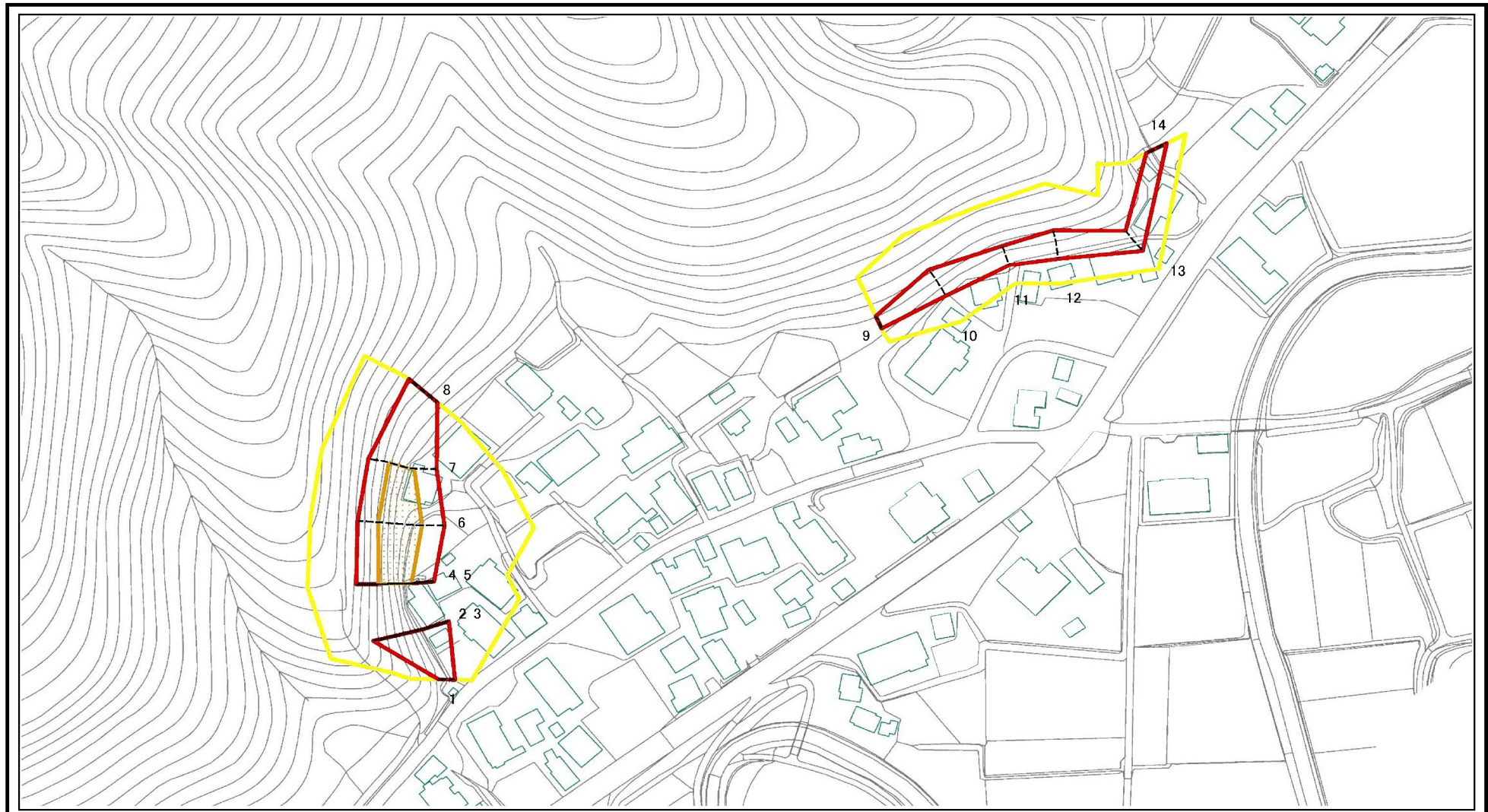
所在地

I-556

高田

秋田県南秋田郡五城目町
富津内中津又字高田

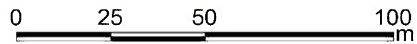
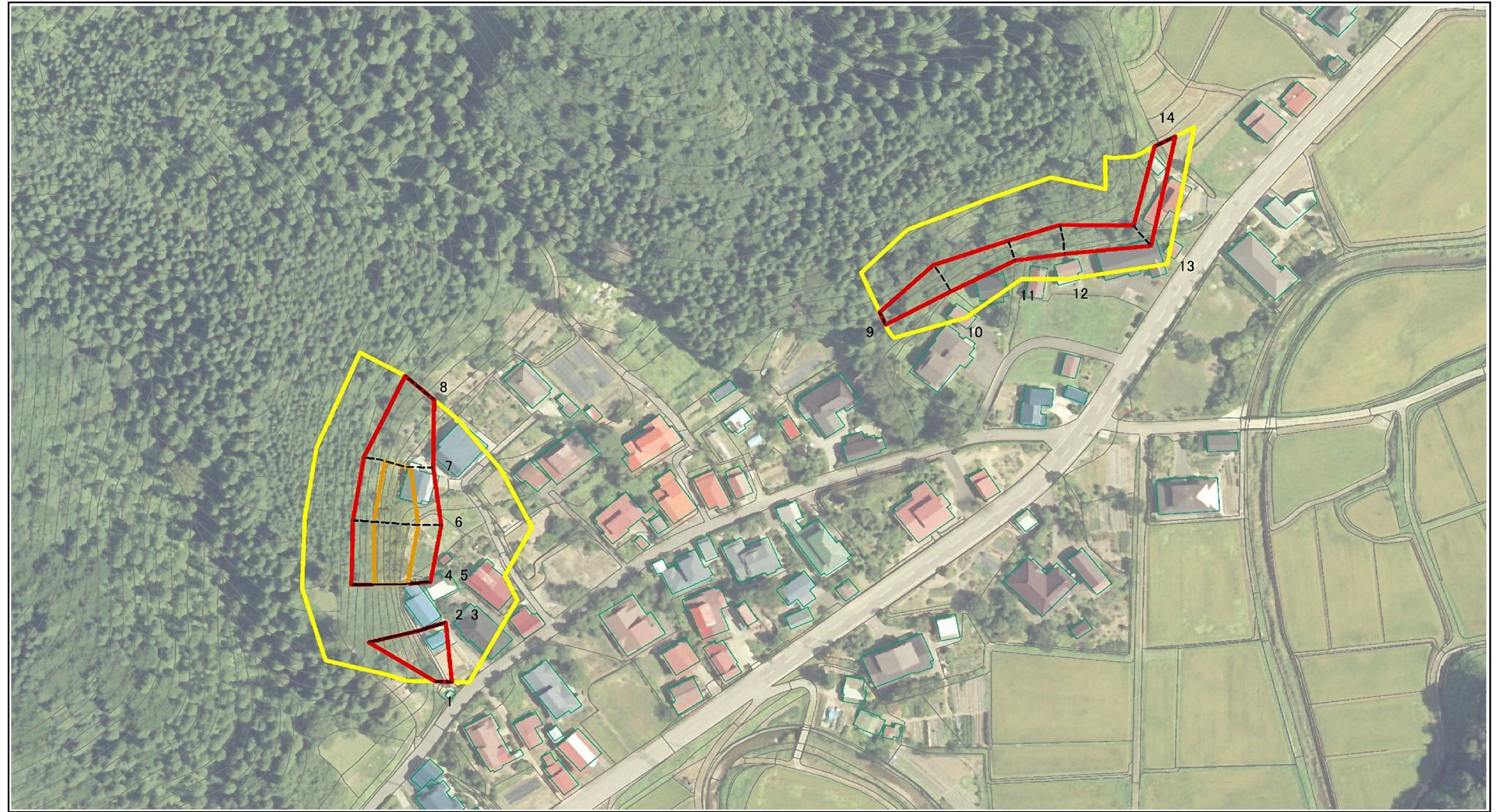
土砂災害警戒区域等の指定の公示に係る図書(その2-1)



図中の数字は横断測線番号を示す

様式-2-1(急) 土砂災害警戒区域・土砂災害特別警戒区域 区域図(その2)	土砂災害防止法施行令第二条の基準に該当する区域			z 縮尺 1:2,000	自然現象の種類	急傾斜地の崩壊	箇所番号	I-556
	土砂災害防止法施行令第三条の基準に該当する区域				告示番号	第145号	箇所名	高田
	土石等の(移動)高さが1m以下の場合、土石等の移動による力が100kN/mを超える区域			告示年月日	平成29年3月21日	所在地	秋田県南秋田郡五城目町 富津内中津又字高田	
	土石等の堆積の高さが3mを超える区域							
それ以外の区域								

土砂災害警戒区域等の指定の公示に係る図書(その2-1)



図中の数字は横断測線番号を示す

様式-2-1(急)

土砂災害警戒区域・土砂災害特別警戒区域
区域図(その2)

土砂災害防止法施行令第二条の基準に該当する区域		
土砂災害防止法 施行令第三条の 基準に該当する 区域	土石等の(移動)高さが1m以下の場合、 土石等の移動による力が100kN/mを超える区域	
	土石等の堆積の高さが3mを超える区域	
	それ以外の区域	



縮尺

1:2,000

自然現象
の種類

告示番号

告示年月日

急傾斜地の崩壊

第145号

平成29年3月21日

箇所番号

箇所名

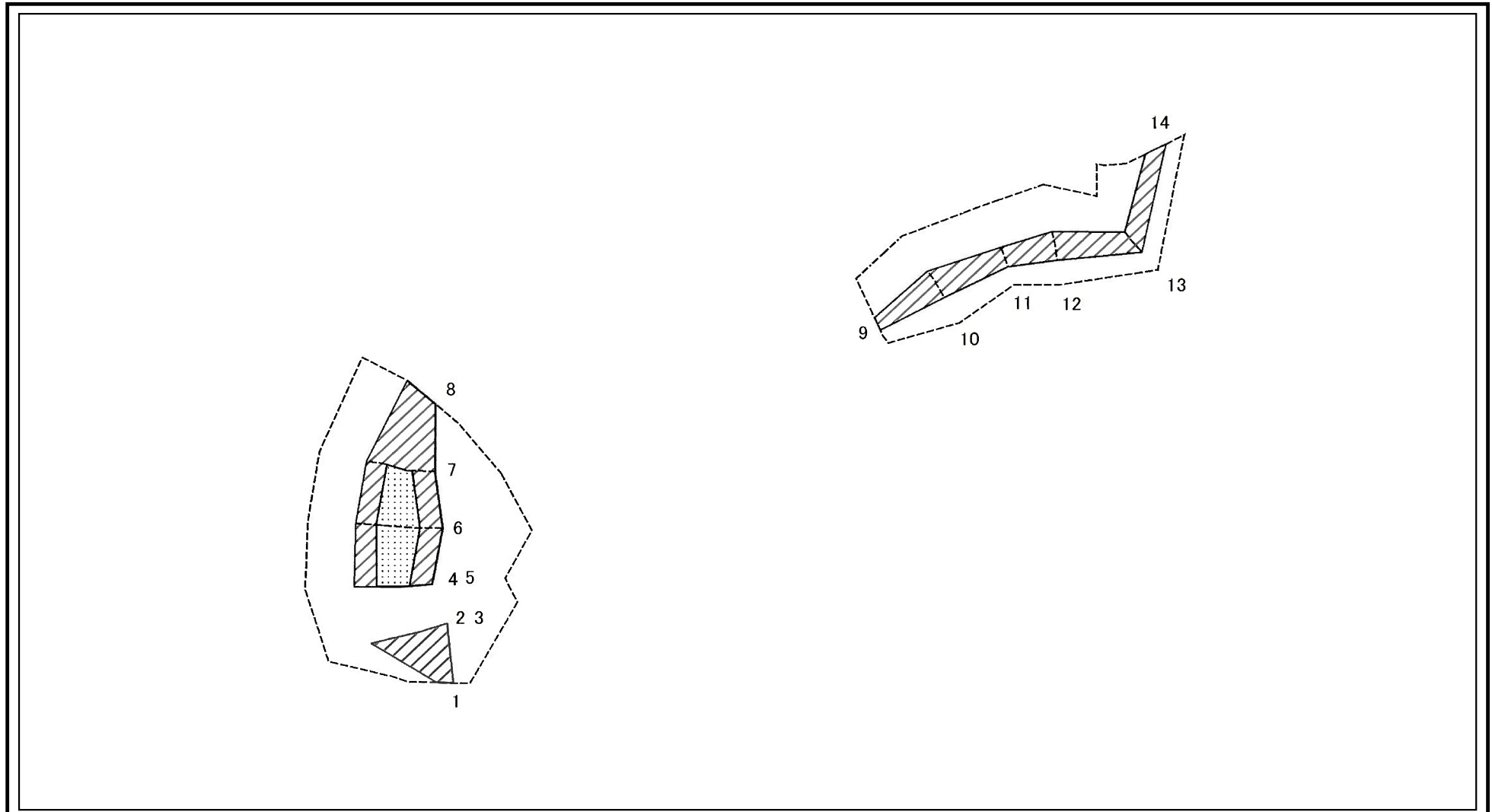
所在地

I-556

高田

秋田県南秋田郡五城目町
富津内中津又字高田

土砂災害警戒区域等の指定の公示に係る図書(その2-2)

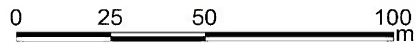
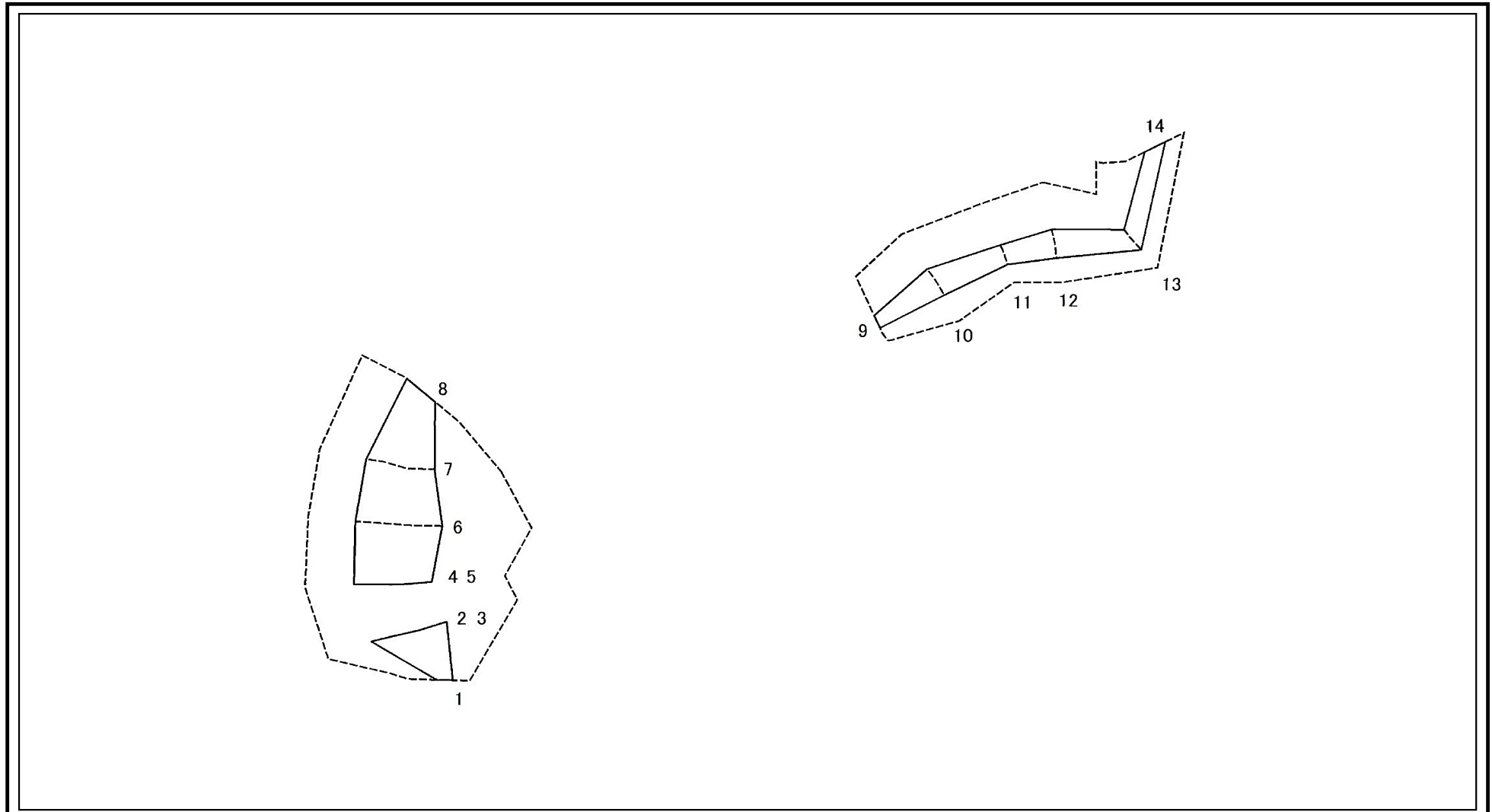


図中の数字は横断測線番号を示す

様式-2-2(急)
土砂災害特別警戒区域の区域区分図
(急傾斜地の崩壊に伴う土石等の移動により
建築物の地上部に作用すると想定される力)

土砂災害防止法施行令第二条の基準に該当する区域		z 縮尺 1:2,000	自然現象の種類	急傾斜地の崩壊	箇所番号	I-556
土砂災害防止法 施工令第三条の 基準に該当する 区域			告示番号	第145号	箇所名	高田
それ以外の区域			告示年月日	平成29年3月21日	所在地	秋田県南秋田郡五城目町 富津内中津又字高田

土砂災害警戒区域等の指定の公示に係る図書(その2-3)



図中の数字は横断測線番号を示す

様式-2-3(急)
土砂災害特別警戒区域の区域区分図
(急傾斜地の崩壊に伴う土石等の堆積により
建築物の地上部に作用すると想定される力)

土砂災害防止法施行令第二条の基準に該当する区域		z 縮尺 1:2,000	自然現象の種類	急傾斜地の崩壊	箇所番号	I-556
土砂災害防止法 施工令第三条の 基準に該当する 区域			告示番号	第145号	箇所名	高田
土石等の堆積の高さが3mを超える区域			告示年月日	平成29年3月21日	所在地	秋田県南秋田郡五城目町 富津内中津又字高田
それ以外の区域						

土砂災害警戒区域等の指定の公示に係る図書(その3)(案)

横断測線の区間	土石等の移動により建築物の地上部に作用すると想定される力				土石等の堆積により建築物の地上部に作用すると想定される力				横断測線の区間	土石等の移動により建築物の地上部に作用すると想定される力				土石等の堆積により建築物の地上部に作用すると想定される力			
	土石等の(移動)高さが1m以下の場合、土石等の移動による力が100kN/m ² を超える区域		それ以外の区域		土石等の堆積の高さが3mを超える区域		それ以外の区域			土石等の(移動)高さが1m以下の場合、土石等の移動による力が100kN/m ² を超える区域		それ以外の区域		土石等の堆積の高さが3mを超える区域		それ以外の区域	
	力の大きさのうち最大のもの(kN/m ²)	土石等の高さ(m)	力の大きさのうち最大のもの(kN/m ²)	土石等の高さ(m)	力の大きさのうち最大のもの(kN/m ²)	土石等の高さ(m)	力の大きさのうち最大のもの(kN/m ²)	土石等の高さ(m)		力の大きさのうち最大のもの(kN/m ²)	土石等の高さ(m)	力の大きさのうち最大のもの(kN/m ²)	土石等の高さ(m)	力の大きさのうち最大のもの(kN/m ²)	土石等の高さ(m)	力の大きさのうち最大のもの(kN/m ²)	土石等の高さ(m)
1 ~ 2	-	-	100.00	1.00	-	-	11.68	2.31	~								
2 ~ 3									~								
3 ~ 4	-	-	-	-	-	-	-	-	~								
4 ~ 5									~								
5 ~ 6	137.33	1.00	100.00	1.00	-	-	13.72	2.71	~								
6 ~ 7	137.33	1.00	100.00	1.00	-	-	13.72	2.71	~								
7 ~ 8	-	-	100.00	1.00	-	-	11.96	2.37	~								
8 ~ 9	-	-	-	-	-	-	-	-	~								
9 ~ 10	-	-	87.96	1.00	-	-	9.51	1.88	~								
10 ~ 11	-	-	87.96	1.00	-	-	9.51	1.88	~								
11 ~ 12	-	-	80.76	1.00	-	-	8.85	1.75	~								
12 ~ 13	-	-	80.76	1.00	-	-	9.04	1.79	~								
13 ~ 14	-	-	80.10	1.00	-	-	9.04	1.79	~								
~									~								
~									~								
~									~								
~									~								
~									~								
~									~								
~									~								
~									~								
~									~								
~									~								
~									~								
~									~								
~									~								
~									~								
~									~								

様式-3(急) 建築物の構造の規制に必要な衝撃に関する事項	自然現象の種類	急傾斜地の崩壊	箇所番号	I-556
	告示番号	第145号	箇所名	高田
	告示年月日	平成29年3月21日	所在地	秋田県南秋田郡五城目町富津内中津又字高田