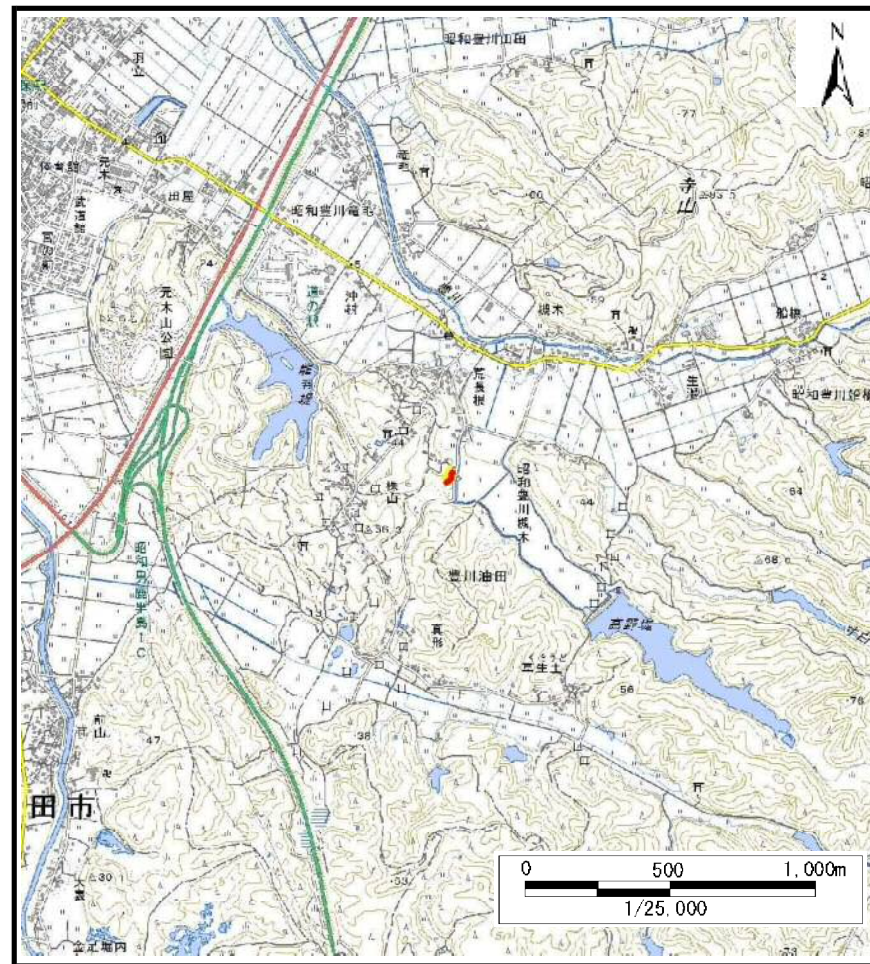


土砂災害警戒区域等の指定の公示に係る図書（その1）



(1/200,000)



(1/25,000)

様式－1（急） 土砂災害警戒区域・土砂災害特別警戒区域 位置図	自然現象の種類	急傾斜地の崩壊
	箇所番号	Ⅱ-644
	箇所名	鳥巻2号
	所在地	秋田県潟上市昭和豊川槻木字鳥巻

この地図は、国土地理院長の承認を得て、同院発行の数値地図20000(地図画像)及び電子地形図25000を複製したものである。(承認番号 平29情複、第826号)

土砂災害警戒区域等の指定の公示に係る図書(その2)



0 25 50 100 m

図中の数字は横断測線番号を示す

様式-2(急) 土砂災害警戒区域・土砂災害特別警戒区域 区域図(その1)	土砂災害防止法施行令第二条の基準に該当する区域		 縮尺 1:2,500	自然現象の種類	急傾斜地の崩壊	箇所番号	II-644
	土砂災害防止法施行令第三条の基準に該当する区域			告示番号	第99号	箇所名	鳥巻2号
	土砂等の(移動)高さが1m以下の場合、土砂等の移動による力が100kN/mを超える区域			告示年月日	平成30年2月16日	所在地	秋田県潟上市昭和豊川槻木字鳥巻
	土砂等の堆積の高さが3mを超える区域						
それ以外の区域							

土砂災害警戒区域等の指定の公示に係る図書(その2)



図中の数字は横断測線番号を示す

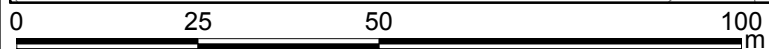
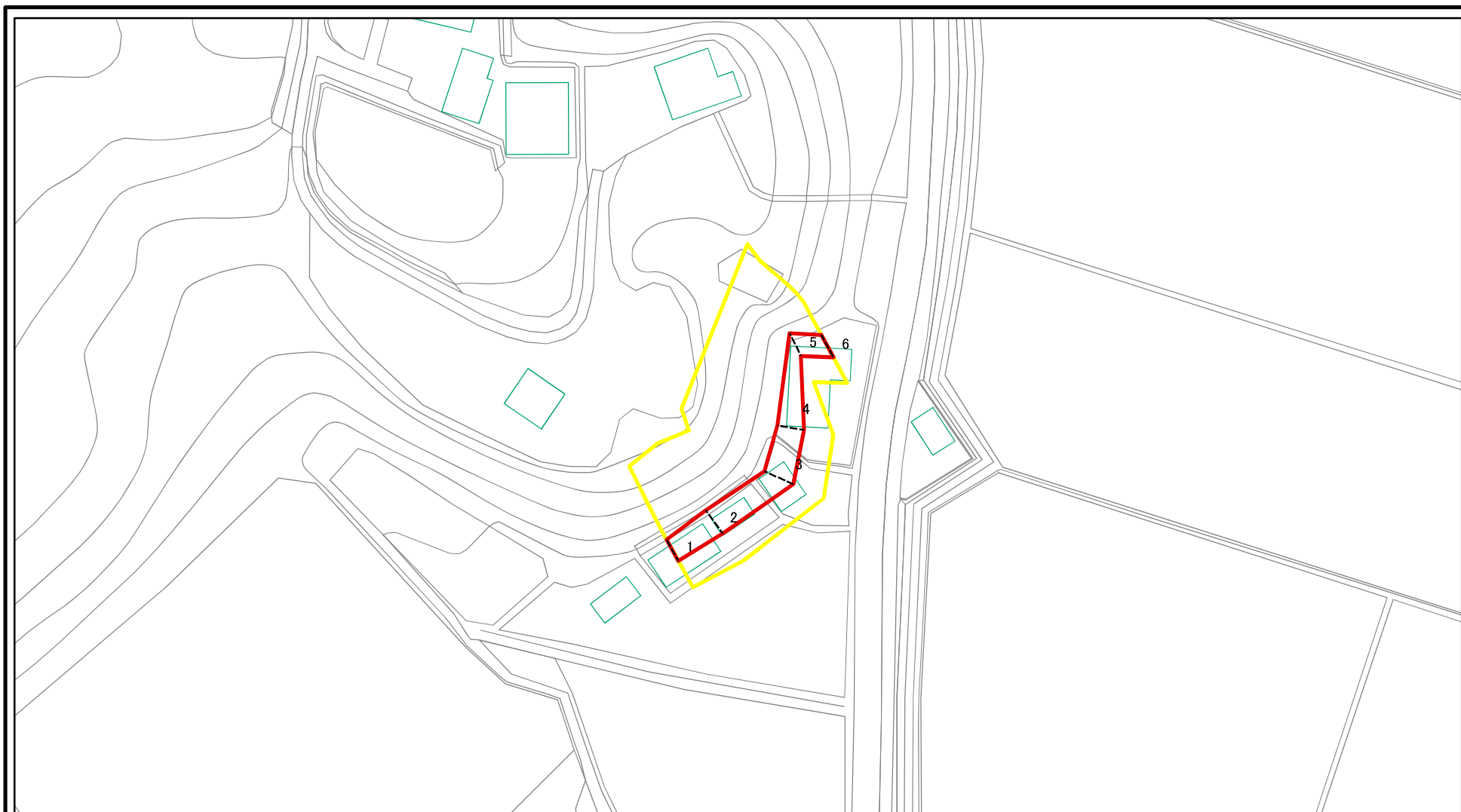
様式-2(急)
土砂災害警戒区域・土砂災害特別警戒区域
区域図(その1)

土砂災害防止法施行令第二条の基準に該当する区域	
土砂災害防止法施行令第三条の基準に該当する区域	
土砂等の(移動)高さが1m以下の場合、土砂等の移動による力が100kN/mを超える区域	
土砂等の堆積の高さが3mを超える区域	
それ以外の区域	

+
縮尺
1:2,500

自然現象の種類	急傾斜地の崩壊	箇所番号	II-644
告示番号	第99号	箇所名	鳥巻2号
告示年月日	平成30年2月16日	所在地	秋田県潟上市昭和豊川槻木字鳥巻

土砂災害警戒区域等の指定の公示に係る図書(その2-1)



図中の数字は横断測線番号を示す

様式-2-1(急) 土砂災害警戒区域・土砂災害特別警戒区域 区域図(その2)	土砂災害防止法施行令第二条の基準に該当する区域		土 縮尺 1:1,000	自然現象の種類	急傾斜地の崩壊	箇所番号	II-644
	土砂災害防止法施行令第三条の基準に該当する区域			告示番号	第99号	箇所名	鳥巻2号
	それ以外の区域			告示年月日	平成30年2月16日	所在地	秋田県潟上市昭和豊川槻木字鳥巻

土砂災害警戒区域等の指定の公示に係る図書(その2-1)



0 25 50 100
m

図中の数字は横断測線番号を示す

様式-2-1(急)

土砂災害警戒区域・土砂災害特別警戒区域
区域図(その2)

土砂災害防止法施行令第二条の基準に該当する区域	
土砂災害防止法施行令第三条の基準に該当する区域	
土砂等の(移動)高さが1m以下の場合、土砂等の移動による力が100kN/mを超える区域	
土砂等の堆積の高さが3mを超える区域	
それ以外の区域	

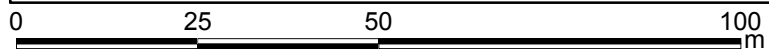
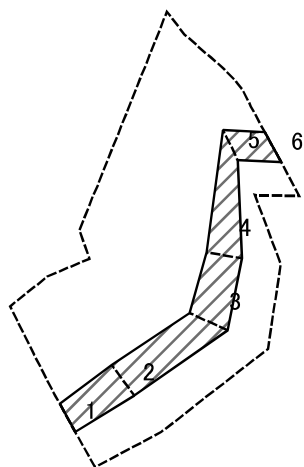
土

縮尺

1:1,000

自然現象の種類	急傾斜地の崩壊	箇所番号	II-644
告示番号	第99号	箇所名	鳥巻2号
告示年月日	平成30年2月16日	所在地	秋田県湯上市昭和豊川槻木字鳥巻

土砂災害警戒区域等の指定の公示に係る図書(その2-2)



図中の数字は横断測線番号を示す

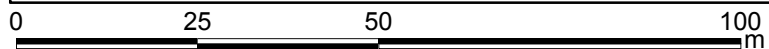
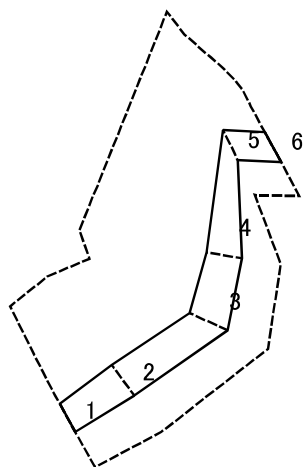
様式-2-2(急)
土砂災害特別警戒区域の区域区分図
(急傾斜地の崩壊に伴う土石等の移動により
建築物の地上部に作用すると想定される力)

土砂災害防止法施行令第二条の基準に該当する区域	
土砂災害防止法施行令第三条の基準に該当する区域	
それ以外の区域	

	縮尺
	1:1,000

自然現象の種類	急傾斜地の崩壊	箇所番号	II-644
告示番号	第99号	箇所名	鳥巻2号
告示年月日	平成30年2月16日	所在地	秋田県潟上市昭和豊川槻木字鳥巻

土砂災害警戒区域等の指定の公示に係る図書(その2-3)



図中の数字は横断測線番号を示す

様式-2-3(急) 土砂災害特別警戒区域の区域区分図 (急傾斜地の崩壊に伴う土石等の堆積により 建築物の地上部に作用すると想定される力)	土砂災害防止法施行令第二条の基準に該当する区域		縮尺 1:1,000	自然現象の種類	急傾斜地の崩壊	箇所番号	II-644
	土砂災害防止法施行令第三条の基準に該当する区域			告示番号	第99号	箇所名	鳥巻2号
	それ以外の区域			告示年月日	平成30年2月16日	所在地	秋田県潟上市昭和豊川槻木字鳥巻

土砂災害警戒区域等の指定の公示に係る図書(その3)

横断測線の区間	土石等の移動により建築物の地上部に作用すると想定される力				土石等の堆積により建築物の地上部に作用すると想定される力				横断測線の区間	土石等の移動により建築物の地上部に作用すると想定される力				土石等の堆積により建築物の地上部に作用すると想定される力			
	土石等の(移動)高さが1m以下の場合、土石等の移動による力が100kN/m ² を超える区域		それ以外の区域		土石等の堆積の高さが3mを超える区域		それ以外の区域			土石等の(移動)高さが1m以下の場合、土石等の移動による力が100kN/m ² を超える区域		それ以外の区域		土石等の堆積の高さが3mを超える区域		それ以外の区域	
	力の大きさのうち最大のもの(kN/m ²)	土石等の高さ(m)	力の大きさのうち最大のもの(kN/m ²)	土石等の高さ(m)	力の大きさのうち最大のもの(kN/m ²)	土石等の高さ(m)	力の大きさのうち最大のもの(kN/m ²)	土石等の高さ(m)		力の大きさのうち最大のもの(kN/m ²)	土石等の高さ(m)	力の大きさのうち最大のもの(kN/m ²)	土石等の高さ(m)	力の大きさのうち最大のもの(kN/m ²)	土石等の高さ(m)	力の大きさのうち最大のもの(kN/m ²)	土石等の高さ(m)
1 ~ 2	-	-	59.13	1.00	-	-	9.91	1.96	~								
2 ~ 3	-	-	63.02	1.00	-	-	9.91	1.96	~								
3 ~ 4	-	-	63.02	1.00	-	-	9.44	1.87	~								
4 ~ 5	-	-	59.40	1.00	-	-	8.25	1.63	~								
5 ~ 6	-	-	58.79	1.00	-	-	8.32	1.65	~								
~									~								
~									~								
~									~								
~									~								
~									~								
~									~								
~									~								
~									~								
~									~								
~									~								
~									~								
~									~								
~									~								
~									~								
~									~								
~									~								
~									~								
~									~								
~									~								
~									~								
~									~								
~									~								
様式-3(急) 建築物の構造の規制に必要な衝撃に関する事項	自然現象の種類		急傾斜地の崩壊		箇所番号		II-644										
	告示番号		第99号		箇所名		鳥巻2号										
	告示年月日		平成30年2月16日		所在地		秋田県潟上市昭和豊川槻木字鳥巻										