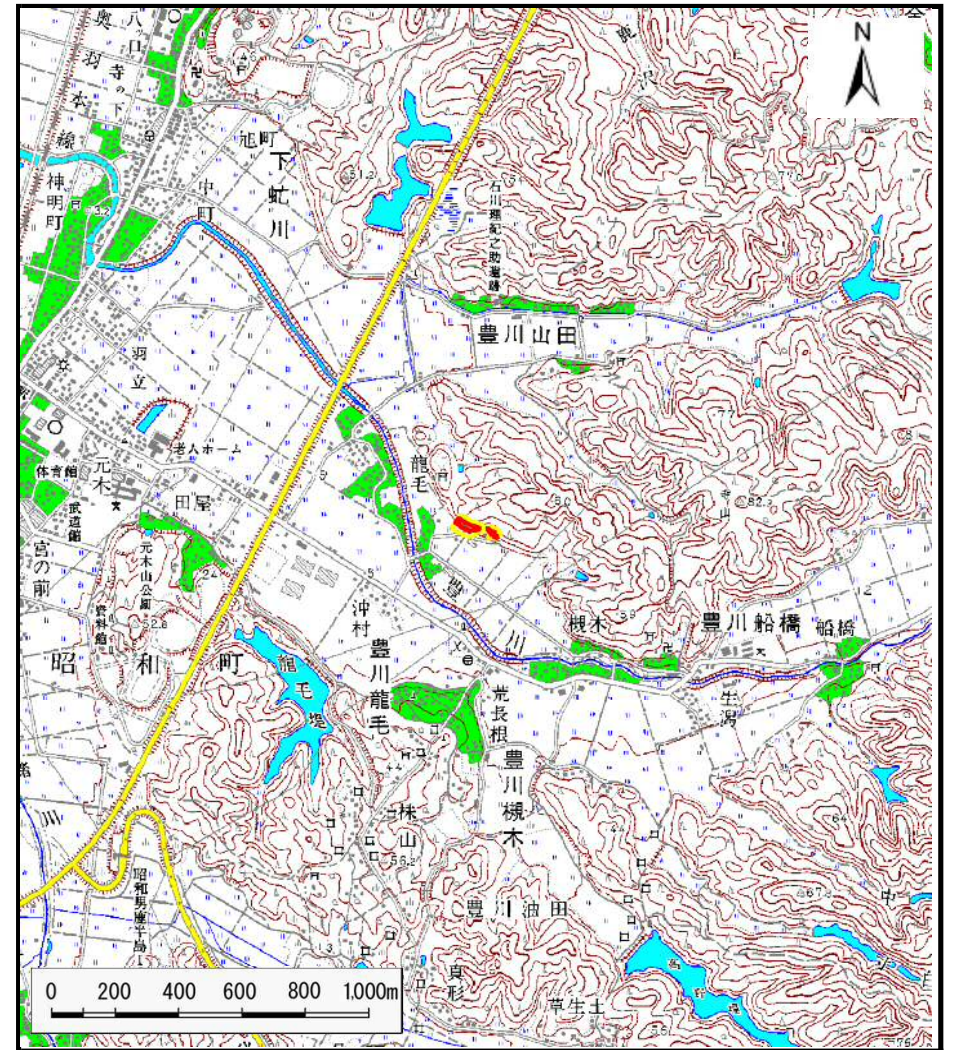


土砂災害警戒区域等の指定の公示に係る図書（その1）



(1/200,000)



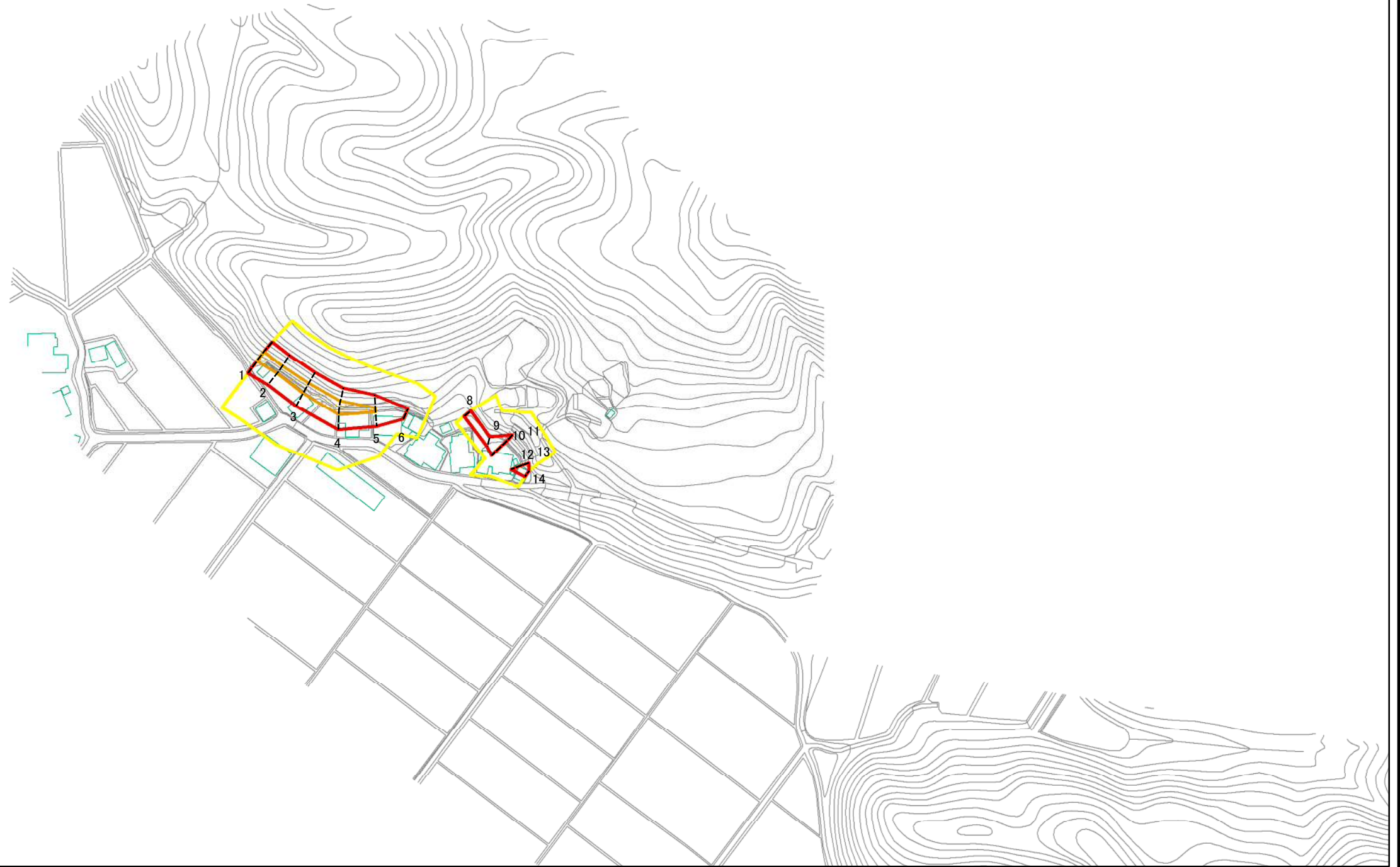
(1/25,000)

様式-1(急)
土砂災害警戒区域・土砂災害特別警戒区域 位置図

自然現象の種類	急傾斜地の崩壊
箇所番号	I-604
箇所名	龍毛
所在地	秋田県潟上市昭和豊川竜毛字塩辛田及び千刈田並びに同市昭和豊川槻木字塔田及び笹田

この地図は、国土地理院長の承認を得て、同院発行の1/200,000地勢図、1/25,000地形図を複製したものである。(承認番号 平25情複、第600号)

土砂災害警戒区域等の指定の公示に係る図書(その2)



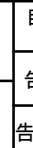
図中の数字は横断測線番号を示す

0 25 50 100
m

様式-2(急)
土砂災害警戒区域・土砂災害特別警戒区域
区域図(その1)

土砂災害防止法施行令第二条の基準に該当する区域	
土砂災害防止法施行令第三条の基準に該当する区域	
土砂等の(移動)高さが1m以下の場合、土砂等の移動による力が100kN/mを超える区域	
土砂等の堆積の高さが3mを超える区域	
それ以外の区域	

縮尺
1:2,500



自然現象の種類	急傾斜地の崩壊	箇所番号	I-604
告示番号	第162号	箇所名	龍毛
告示年月日	平成28年3月8日	所在地	秋田県湯上市昭和豊川竜毛字塩辛田及び千刈田並びに同市昭和豊川龍木字塩田及び竜田

土砂災害警戒区域等の指定の公示に係る図書(その2)



0 25 50 100
m

図中の数字は横断測線番号を示す

様式-2(急)
土砂災害警戒区域・土砂災害特別警戒区域
区域図(その1)

土砂災害防止法施行令第二条の基準に該当する区域		N	自然現象の種類	急傾斜地の崩壊	箇所番号	I-604
土砂災害防止法施行令第三条の基準に該当する区域			告示番号	第162号	箇所名	龍毛
土砂等の(移動)高さが1m以下の場合、土砂等の移動による力が100kN/mを超える区域		縮尺	告示年月日	平成28年3月8日	所在地	秋田県湯上市昭和豊川意毛字塩辛田及び千刈田並びに同市昭和豊川意毛字塩辛田及び千刈田
土砂等の堆積の高さが3mを超える区域			1:2,500			
それ以外の区域						

土砂災害警戒区域等の指定の公示に係る図書(その2-1)

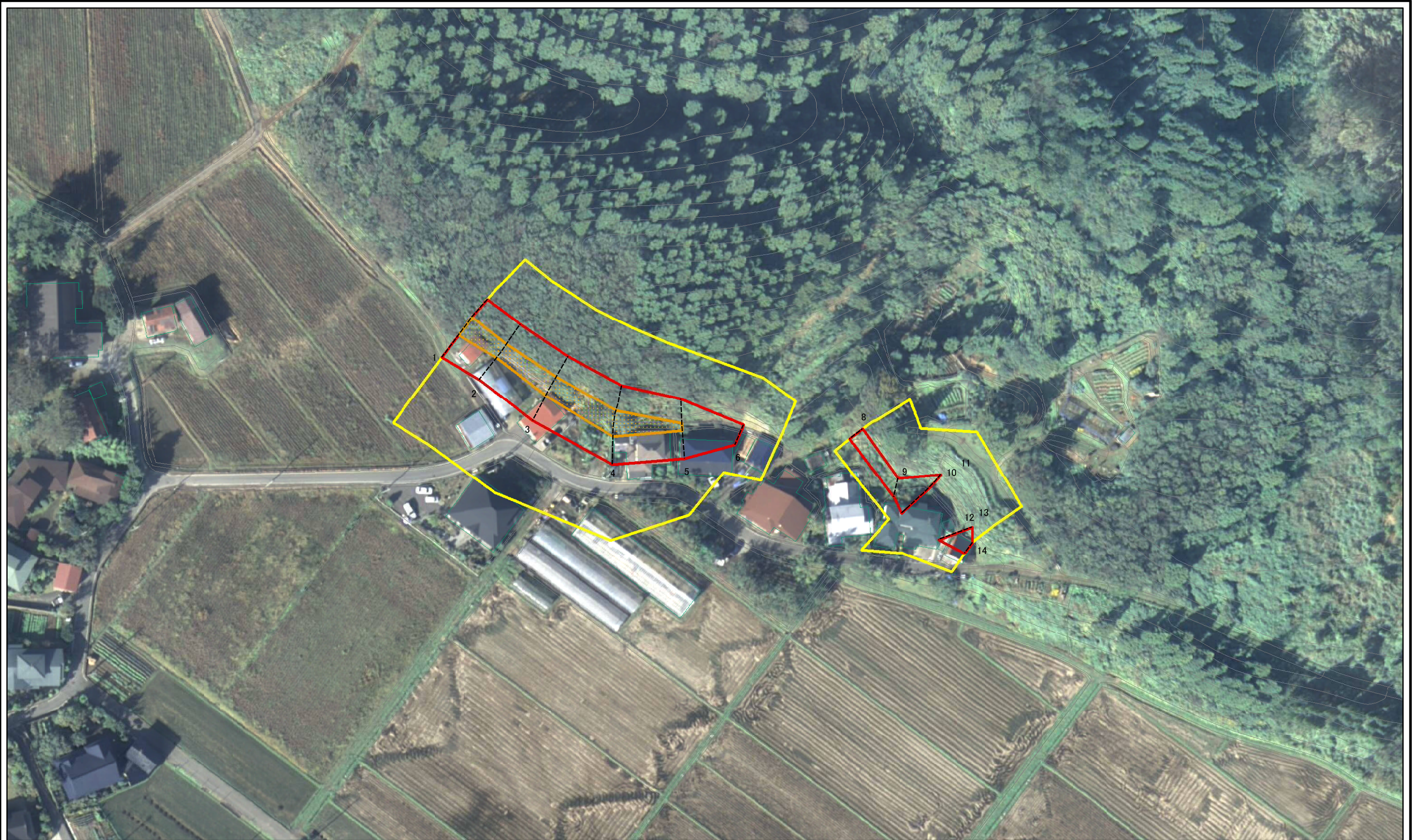


0 25 50 100
m

図中の数字は横断測線番号を示す

様式-2-1(急) 土砂災害警戒区域・土砂災害特別警戒区域 区域図(その2)	土砂災害防止法施行令第二条の基準に該当する区域		N 縮尺 1:1,000	自然現象の種類	急傾斜地の崩壊	箇所番号	I-604
	土砂災害防止法施行令第三条の基準に該当する区域			告示番号	第162号	箇所名	龍毛
	土砂等の(移動)高さが1m以下の場合、土砂等の移動による力が100kN/mを超える区域			告示年月日	平成28年3月8日	所在地	秋田県湯上市昭和豊川竜毛字塩辛田及び千刈田並びに同市昭和豊川機木字塔田及び電田
	土砂等の堆積の高さが3mを超える区域						
	それ以外の区域						

土砂災害警戒区域等の指定の公示に係る図書(その2-1)



図中の数字は横断測線番号を示す

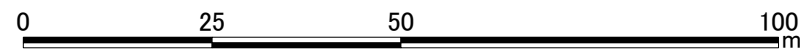
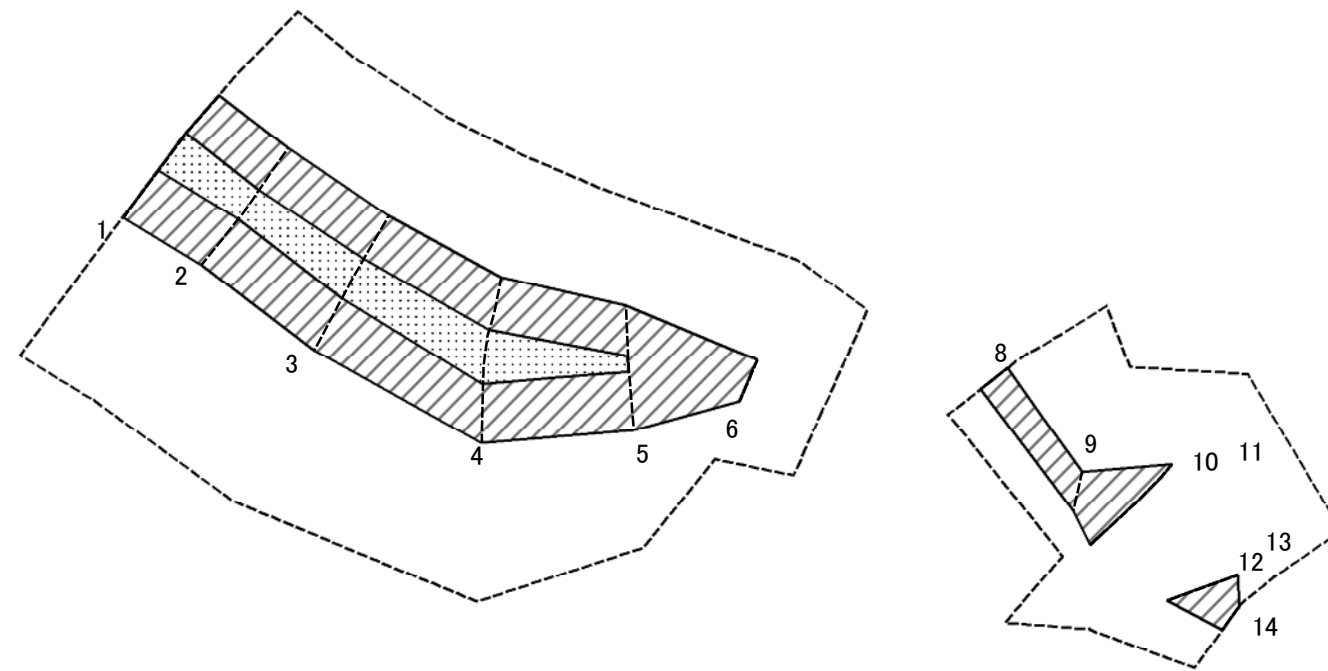
様式-2-1(急)
土砂災害警戒区域・土砂災害特別警戒区域
区域図(その2)

土砂災害防止法施行令第二条の基準に該当する区域	
土砂災害防止法施行令第三条の基準に該当する区域	
土砂等の(移動)高さが1m以下の場合、土砂等の移動による力が100kN/mを超える区域	
土砂等の堆積の高さが3mを超える区域	
それ以外の区域	

	縮尺
	1:1,000

自然現象の種類	急傾斜地の崩壊	箇所番号	I-604
告示番号	第162号	箇所名	龍毛
告示年月日	平成28年3月8日	所在地	秋田県潟上市昭和豊川童毛字塩辛田及び千刈田並びに同市昭和豊川機木字塔田及び電田

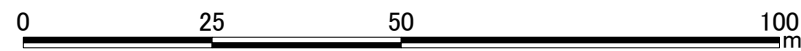
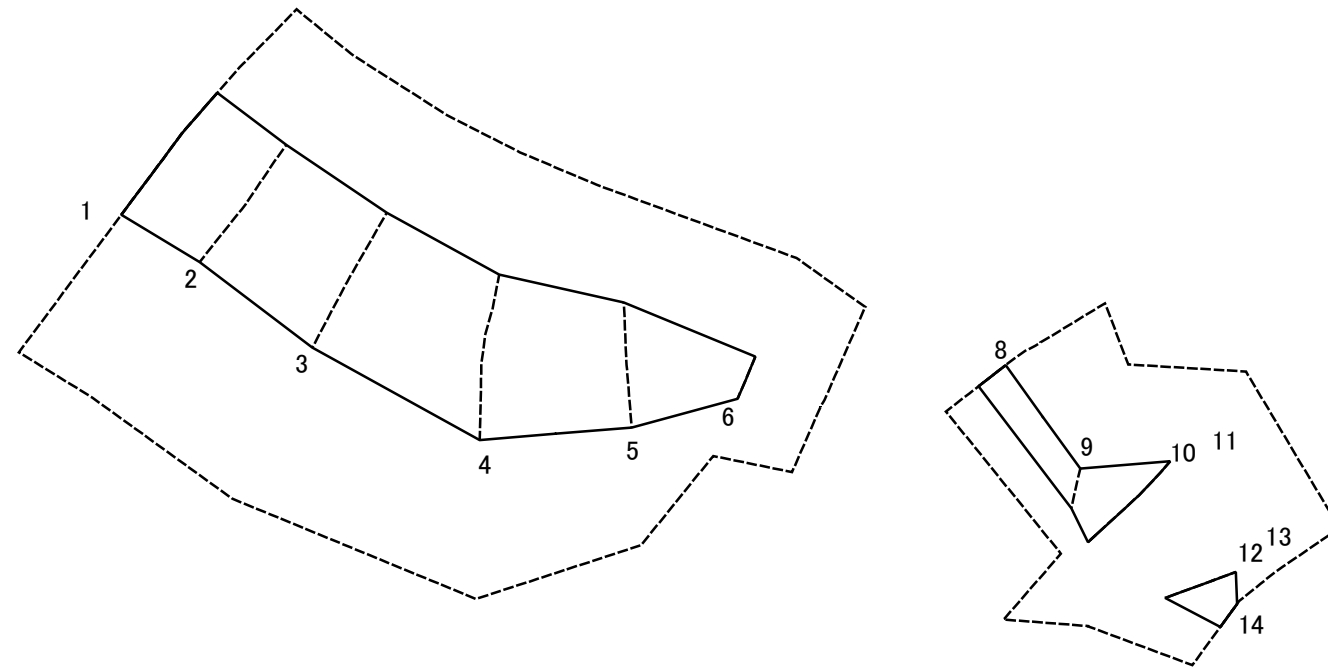
土砂災害警戒区域等の指定の公示に係る図書(その2-2)



図中の数字は横断測線番号を示す

様式-2-2(急) 土砂災害特別警戒区域の区域区分図 (急傾斜地の崩壊に伴う土石等の移動により 建築物の地上部に作用すると想定される力)	土砂災害防止法施行令第二条の基準に該当する区域		N 縮尺 1:1,000	自然現象の種類	急傾斜地の崩壊	箇所番号	I-604
	土砂災害防止法施行令第三条の基準に該当する区域			告示番号	第162号	箇所名	龍毛
	それ以外の区域			告示年月日	平成28年3月8日	所在地	秋田県湯上市昭和豊川竜毛字塩辛田及び千刈田並びに同市昭和豊川榎木字塔田及び竜田

土砂災害警戒区域等の指定の公示に係る図書(その2-3)



図中の数字は横断測線番号を示す

様式-2-3(急) 土砂災害特別警戒区域の区域区分図 (急傾斜地の崩壊に伴う土石等の堆積により 建築物の地上部に作用すると想定される力)	土砂災害防止法施行令第二条の基準に該当する区域		N 縮尺 1:1,000	自然現象の種類	急傾斜地の崩壊	箇所番号	I-604
	土砂災害防止法施行令第三条の基準に該当する区域			告示番号	第162号	箇所名	龍毛
	それ以外の区域			告示年月日	平成28年3月8日	所在地	秋田県湯上市昭和豊川竜毛字塩幸田及び千刈田並びに同市昭和豊川槻木字塔田及び竜田

土砂災害警戒区域等の指定の公示に係る図書(その3)(案)

(1/1)

横断測線の区間	土石等の移動により建築物の地上部に作用すると想定される力				土石等の堆積により建築物の地上部に作用すると想定される力				横断測線の区間	土石等の移動により建築物の地上部に作用すると想定される力				土石等の堆積により建築物の地上部に作用すると想定される力			
	土石等の(移動)高さが1m以下の場合、土石等の移動による力が100kN/m ² を超える区域		それ以外の区域		土石等の堆積の高さが3mを超える区域		それ以外の区域			土石等の(移動)高さが1m以下の場合、土石等の移動による力が100kN/m ² を超える区域		それ以外の区域		土石等の堆積の高さが3mを超える区域		それ以外の区域	
	力の大きさのうち最大のもの (kN/m ²)	土石等の高さ (m)	力の大きさのうち最大のもの (kN/m ²)	土石等の高さ (m)	力の大きさのうち最大のもの (kN/m ²)	土石等の高さ (m)	力の大きさのうち最大のもの (kN/m ²)	土石等の高さ (m)		力の大きさのうち最大のもの (kN/m ²)	土石等の高さ (m)	力の大きさのうち最大のもの (kN/m ²)	土石等の高さ (m)	力の大きさのうち最大のもの (kN/m ²)	土石等の高さ (m)	力の大きさのうち最大のもの (kN/m ²)	土石等の高さ (m)
1 ~ 2	121.00	1.00	100.00	1.00	-	-	13.14	2.60	~								
2 ~ 3	120.40	1.00	100.00	1.00	-	-	12.55	2.48	~								
3 ~ 4	121.28	1.00	100.00	1.00	-	-	12.15	2.40	~								
4 ~ 5	121.28	1.00	100.00	1.00	-	-	11.41	2.26	~								
5 ~ 6	-	-	100.00	1.00	-	-	11.41	2.26	~								
6 ~ 7	-	-	-	-	-	-	-	-	~								
7 ~ 8	-	-	-	-	-	-	-	-	~								
8 ~ 9	-	-	60.17	1.00	-	-	9.76	1.93	~								
9 ~ 10	-	-	100.00	1.00	-	-	11.82	2.34	~								
10 ~ 11	-	-	-	-	-	-	-	-	~								
11 ~ 12	-	-	-	-	-	-	-	-	~								
12 ~ 13	-	-	-	-	-	-	-	-	~								
13 ~ 14	-	-	81.16	1.00	-	-	10.84	2.14	~								
~									~								
~									~								
~									~								
~									~								
~									~								
~									~								
~									~								
~									~								
~									~								
~									~								
~									~								
~									~								
~									~								

様式-3(急) 建築物の構造の規制に必要な衝撃に関する事項	自然現象の種類	急傾斜地の崩壊	箇所番号	I-604
	告示番号	第162号	箇所名	龍毛
	告示年月日	平成28年3月8日	所在地	秋田県潟上市昭和豊川竜毛字塩辛田及び千刈田並びに同市昭和豊川榎木字塔田及び籠田