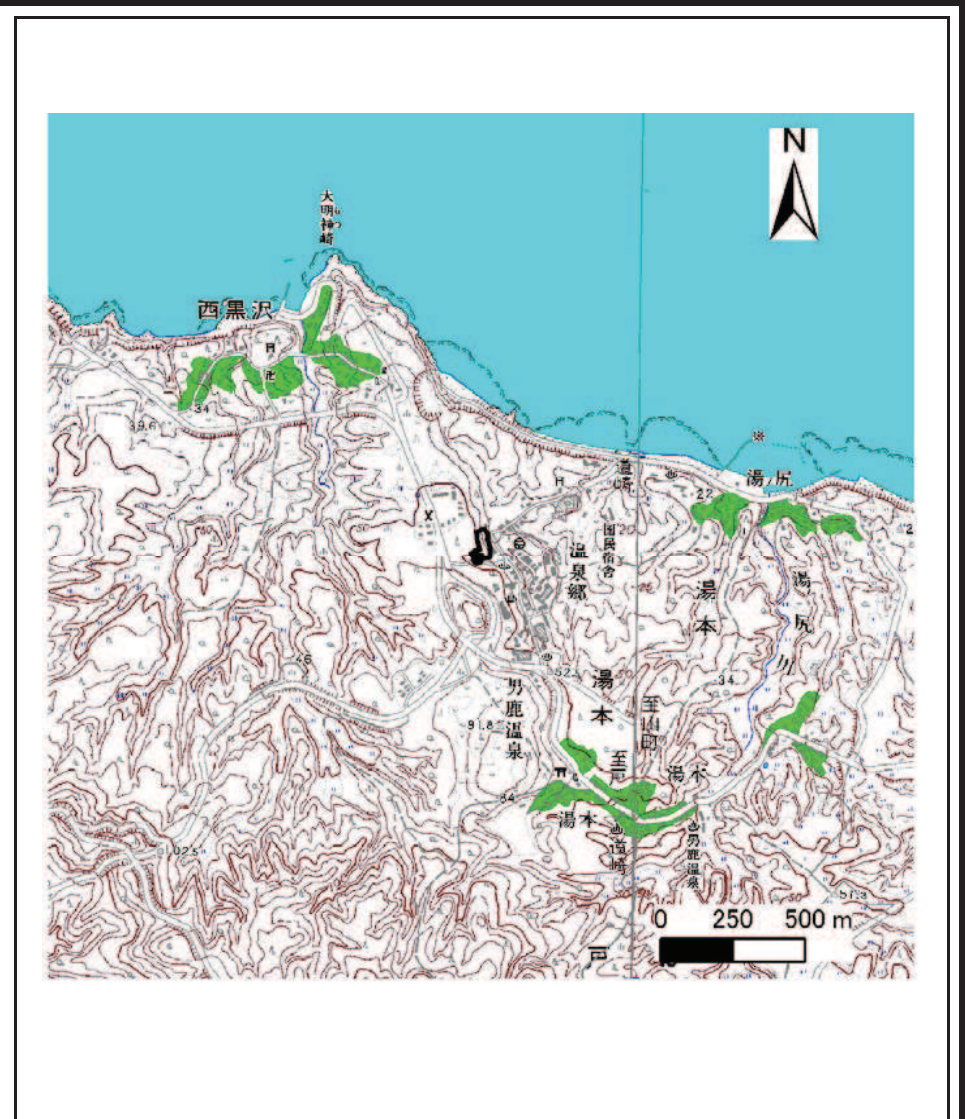


# 土砂災害警戒区域等の指定の公示に係る図書(その1)



(1/200,000)



(1/25,000)

様式-1(急)  
土砂災害警戒区域・土砂災害特別警戒区域  
位置図

自然現象の種類

箇所番号

箇所名

所在地

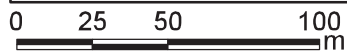
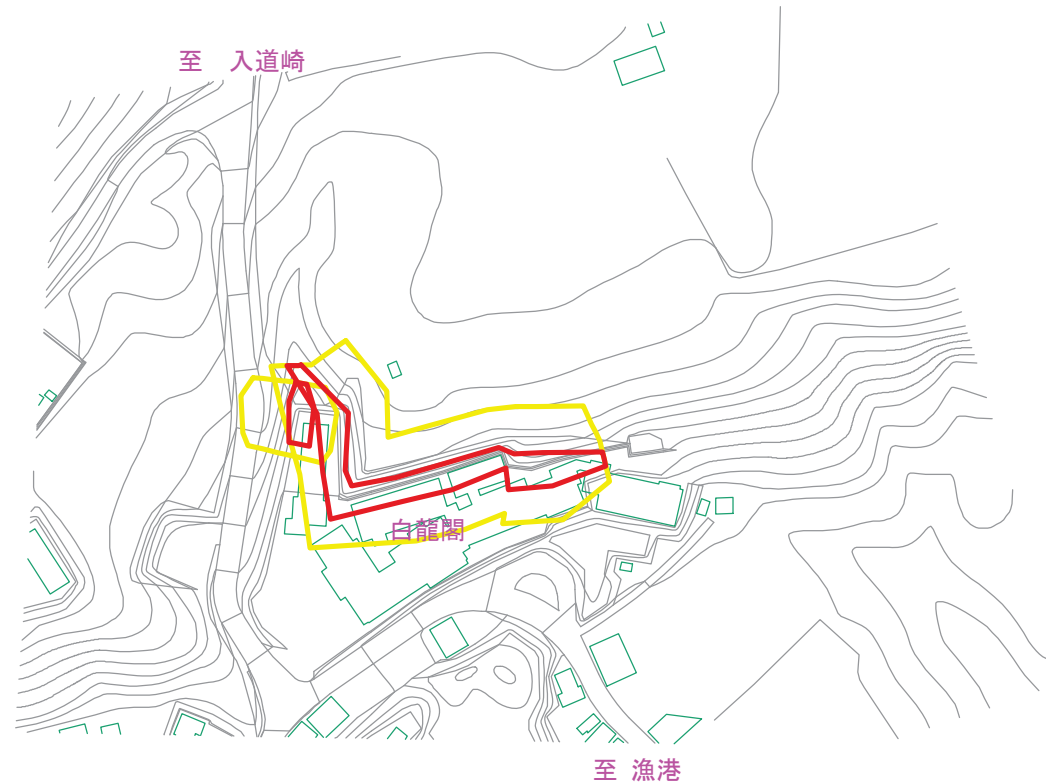
急傾斜地の崩壊

I-1249

一ノ森下

男鹿市北浦西黒澤字一ノ森下

# 土砂災害警戒区域等の指定の公示に係る図書(その2)



様式-2(急) 土砂災害警戒区域・土砂災害特別警戒区域 区域図(その1)	土砂災害防止法施行令第二条の基準に該当する区域		自然現象の種類 急傾斜地の崩壊	箇所番号	I-1249
	土砂災害防止法施行令第三条の基準に該当する区域			告示番号	箇所名
	それ以外の区域		縮尺	告示年月日	所在地

# 土砂災害警戒区域等の指定の公示に係る図書(その2)



0 25 50 100  
m

様式-2(急)  
土砂災害警戒区域・土砂災害特別警戒区域  
区域図(その1)

土砂災害防止法施行令第二条の基準に該当する区域



自然現象  
の種類

急傾斜地の崩壊

箇所番号

I-1249

土砂災害防止法  
施行令第三条の  
基準に該当する  
区域



縮尺

告示番号

箇所名

一ノ森下

土石等の堆積の高さが3mを超える区域



1:2,500

告示年月日

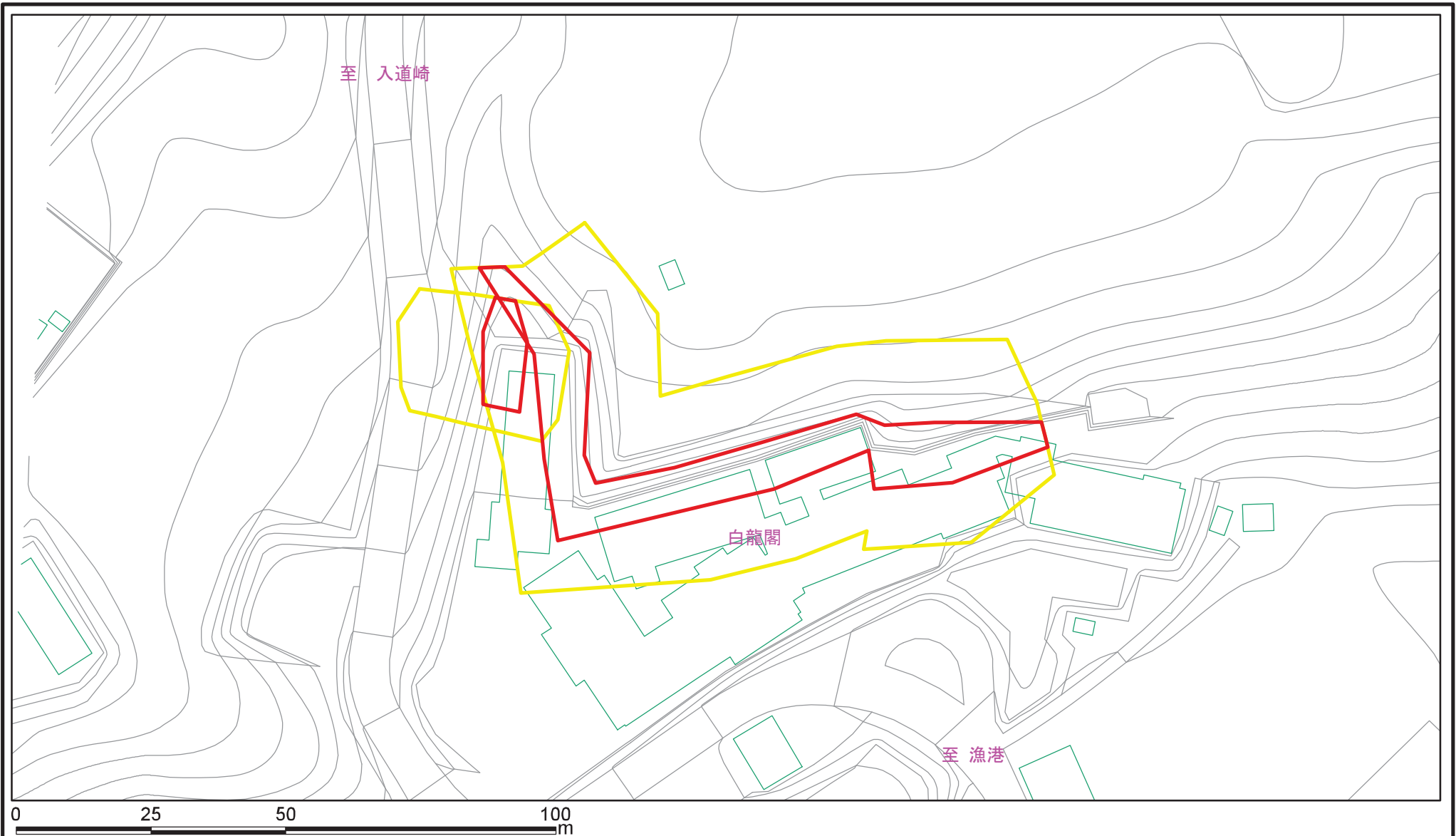
所在地

男鹿市北浦西黒澤字一ノ森下

それ以外の区域

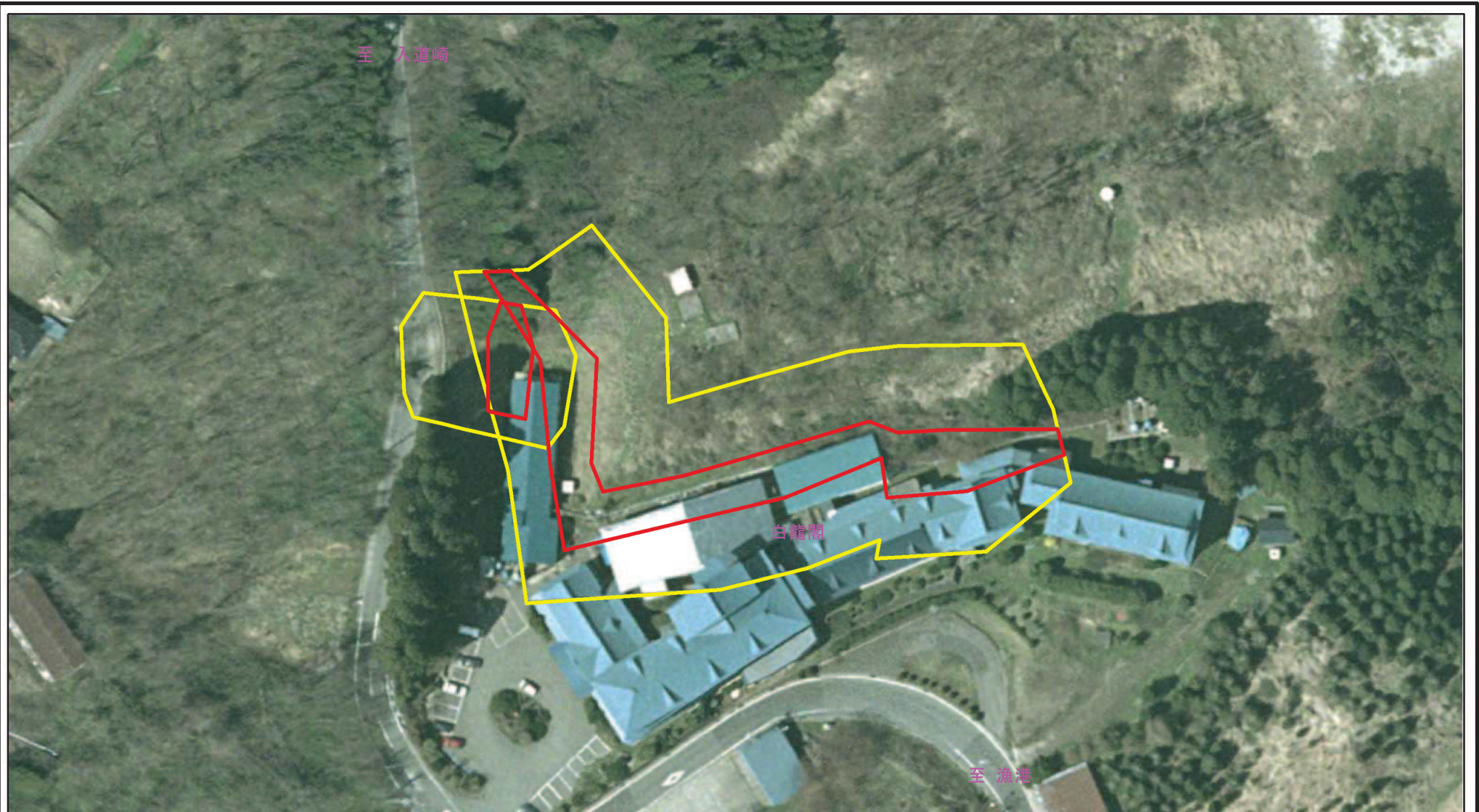


# 土砂災害警戒区域等の指定の公示に係る図書(その2-1)



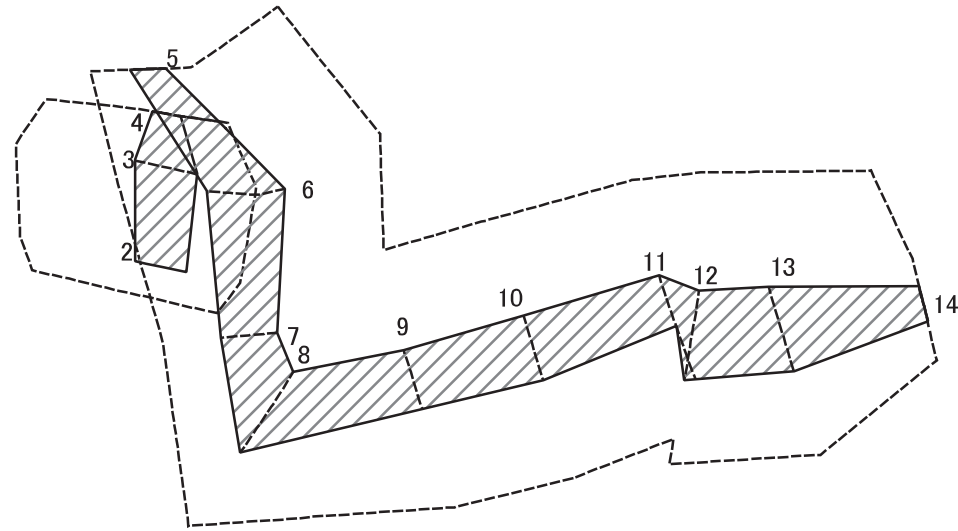
様式-2-1(急) 土砂災害警戒区域・土砂災害特別警戒区域 区域図(その2)	土砂災害防止法施行令第二条の基準に該当する区域		自然現象の種類 急傾斜地の崩壊 告示番号 告示年月日	箇所番号	I-1249	
	土砂災害防止法施行令第三条の基準に該当する区域			縮尺	箇所名	一ノ森下
	それ以外の区域			1:1,000	所在地	男鹿市北浦西黒澤字一ノ森下

# 土砂災害警戒区域等の指定の公示に係る図書(その2-1)



様式-2-1(急) 土砂災害警戒区域・土砂災害特別警戒区域 区域図(その2)	土砂災害防止法施行令第二条の基準に該当する区域		自然現象の種類 急傾斜地の崩壊 告示番号 告示年月日	箇所番号	I-1249	
	土砂災害防止法施行令第三条の基準に該当する区域			縮尺	箇所名	一ノ森下
	それ以外の区域			1:1,000	所在地	男鹿市北浦西黒澤字一ノ森下

# 土砂災害警戒区域等の指定の公示に係る図書(その2-2)



図中の数字は横断測線番号を示す

様式-2-2(急)  
土砂災害特別警戒区域の区域区分図  
(急傾斜地の崩壊に伴う土石等の移動により  
建築物の地上部に作用すると想定される力)

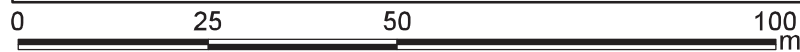
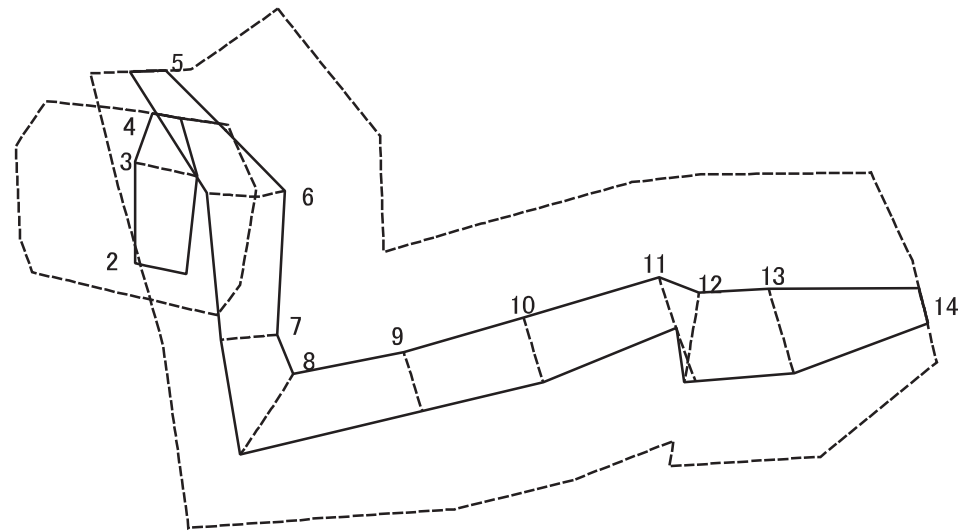
土砂災害防止法施行令第二条の基準に該当する区域	
土砂災害防止法施行令第三条の基準に該当する区域	
それ以外の区域	

	縮尺
	1:1,000

自然現象の種類	急傾斜地の崩壊
告示番号	
告示年月日	

箇所番号	I-1249
箇所名	一ノ森下
所在地	男鹿市北浦西黒澤字一ノ森下

# 土砂災害警戒区域等の指定の公示に係る図書(その2-3)



図中の数字は横断測線番号を示す

様式-2-3(急)  
土砂災害特別警戒区域の区域区分図  
(急傾斜地の崩壊に伴う土石等の堆積により  
建築物の地上部に作用すると想定される力)

土砂災害防止法施行令第二条の基準に該当する区域	
土砂災害防止法施行令第三条の基準に該当する区域	
それ以外の区域	

	縮尺
	1:1,000

自然現象の種類	急傾斜地の崩壊	箇所番号	I-1249
告示番号		箇所名	一ノ森下
告示年月日		所在地	男鹿市北浦西黒澤字一ノ森下

# 土砂災害警戒区域等の指定の公示に係る図書(その3)(案)

横断測線の区間	土石等の移動により建築物の地上部に作用すると想定される力				土石等の堆積により建築物の地上部に作用すると想定される力				横断測線の区間	土石等の移動により建築物の地上部に作用すると想定される力				土石等の堆積により建築物の地上部に作用すると想定される力			
	土石等の(移動)高さが1m以下の場合、土石等の移動による力が100kN/m <sup>2</sup> を超える区域		それ以外の区域		土石等の堆積の高さが3mを超える区域		それ以外の区域			土石等の(移動)高さが1m以下の場合、土石等の移動による力が100kN/m <sup>2</sup> を超える区域		それ以外の区域		土石等の堆積の高さが3mを超える区域		それ以外の区域	
	力の大きさのうち最大のもの (kN/m <sup>2</sup> )	土石等の高さ (m)	力の大きさのうち最大のもの (kN/m <sup>2</sup> )	土石等の高さ (m)	力の大きさのうち最大のもの (kN/m <sup>2</sup> )	土石等の高さ (m)	力の大きさのうち最大のもの (kN/m <sup>2</sup> )	土石等の高さ (m)		力の大きさのうち最大のもの (kN/m <sup>2</sup> )	土石等の高さ (m)	力の大きさのうち最大のもの (kN/m <sup>2</sup> )	土石等の高さ (m)	力の大きさのうち最大のもの (kN/m <sup>2</sup> )	土石等の高さ (m)	力の大きさのうち最大のもの (kN/m <sup>2</sup> )	土石等の高さ (m)
1 ~ 2	-	-	-	-	-	-	-	-	-	-	-	-	-	-	-		
2 ~ 3	-	-	75.44	1.00	-	-	10.12	1.89	~	~	~	~	~	~	~		
3 ~ 4	-	-	75.44	1.00	-	-	11.39	2.13	~	~	~	~	~	~	~		
4 ~ 5	-	-	59.28	1.00	-	-	11.39	2.13	~	~	~	~	~	~	~		
5 ~ 6	-	-	82.96	1.00	-	-	10.81	2.02	~	~	~	~	~	~	~		
6 ~ 7	-	-	82.96	1.00	-	-	10.81	2.02	~	~	~	~	~	~	~		
7 ~ 8	-	-	93.50	1.00	-	-	10.15	1.90	~	~	~	~	~	~	~		
8 ~ 9	-	-	93.50	1.00	-	-	12.37	2.31	~	~	~	~	~	~	~		
9 ~ 10	-	-	69.83	1.00	-	-	12.37	2.31	~	~	~	~	~	~	~		
10 ~ 11	-	-	69.83	1.00	-	-	12.87	2.41	~	~	~	~	~	~	~		
11 ~ 12	-	-	90.56	1.00	-	-	12.87	2.41	~	~	~	~	~	~	~		
12 ~ 13	-	-	90.56	1.00	-	-	10.31	1.93	~	~	~	~	~	~	~		
13 ~ 14	-	-	88.95	1.00	-	-	10.31	1.93	~	~	~	~	~	~	~		
~									~	~	~	~	~	~	~		
~									~	~	~	~	~	~	~		
~									~	~	~	~	~	~	~		
~									~	~	~	~	~	~	~		
~									~	~	~	~	~	~	~		
~									~	~	~	~	~	~	~		
~									~	~	~	~	~	~	~		
~									~	~	~	~	~	~	~		
~									~	~	~	~	~	~	~		
~									~	~	~	~	~	~	~		
~									~	~	~	~	~	~	~		
~									~	~	~	~	~	~	~		
~									~	~	~	~	~	~	~		
~									~	~	~	~	~	~	~		
~									~	~	~	~	~	~	~		
~									~	~	~	~	~	~	~		
~									~	~	~	~	~	~	~		
~									~	~	~	~	~	~	~		

様式-3(急)  建築物の構造の規制に必要な衝撃に関する事項	自然現象の種類	急傾斜地の崩壊	箇所番号	I-1249
	告示番号		箇所名	一ノ森下
	告示年月日		所在地	男鹿市北浦西黒澤字一ノ森下