

土砂災害警戒区域等の指定の公示に係る図書(その1)



(1/200,000)



(1/25,000)

様式-1(急)
土砂災害警戒区域・土砂災害特別警戒区域
位置図

自然現象の種類

箇所番号

箇所名

所在地

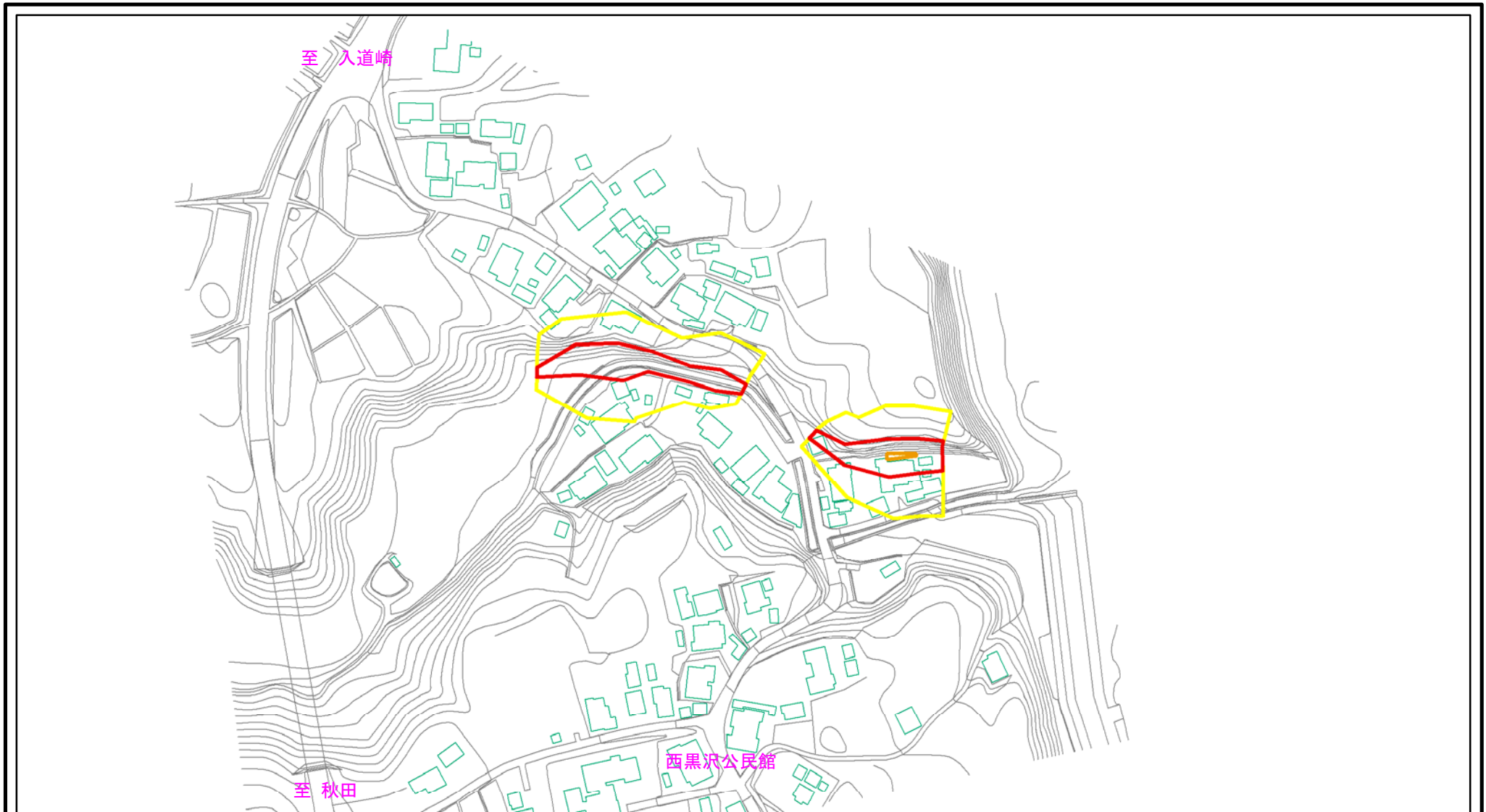
急傾斜地の崩壊

I-1247

前田

男鹿市北浦西黒澤字前田

土砂災害警戒区域等の指定の公示に係る図書(その2)



0 25 50 100
m

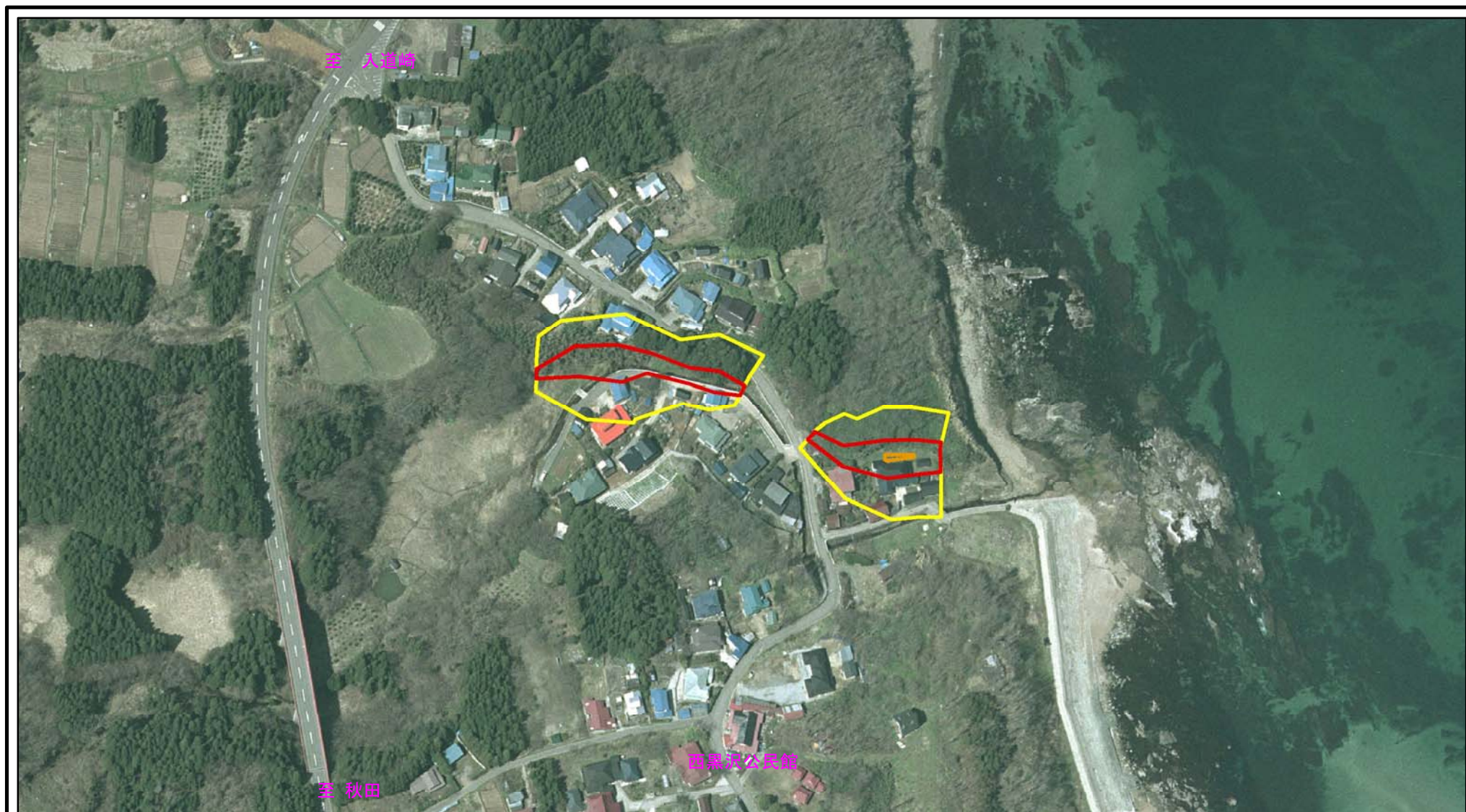
様式-2(急)
土砂災害警戒区域・土砂災害特別警戒区域
区域図(その1)

土砂災害防止法施行令第二条の基準に該当する区域
土砂災害防止法
施行令第三条の
基準に該当する
区域

| | |
|--|---------------|
| | 縮尺 1:2,500 |
| | |
| | |
| | |

| | | | |
|-------------|------------|------|-------------|
| 自然現象 の種類 | 急傾斜地の崩壊 | 箇所番号 | I-1247 |
| 告示番号 | 第18号 | 箇所名 | 前田 |
| 告示年月日 | 平成23年1月14日 | 所在地 | 男鹿市北浦西黒沢字前田 |

土砂災害警戒区域等の指定の公示に係る図書(その2)



0 25 50 100
m

様式-2(急)

土砂災害警戒区域・土砂災害特別警戒区域
区域図(その1)

土砂災害防止法施行令第二条の基準に該当する区域



自然現象
の種類

急傾斜地の崩壊

箇所番号

I-1247

土砂災害防止法
施行令第三条の
基準に該当する
区域

土石等の(移動)高さが1m以下の場合、
土石等の移動による力が100kN/mを超える区域



告示番号

第18号

箇所名

前田

土石等の堆積の高さが3mを超える区域



縮尺

告示年月日

平成23年1月14日

所在地

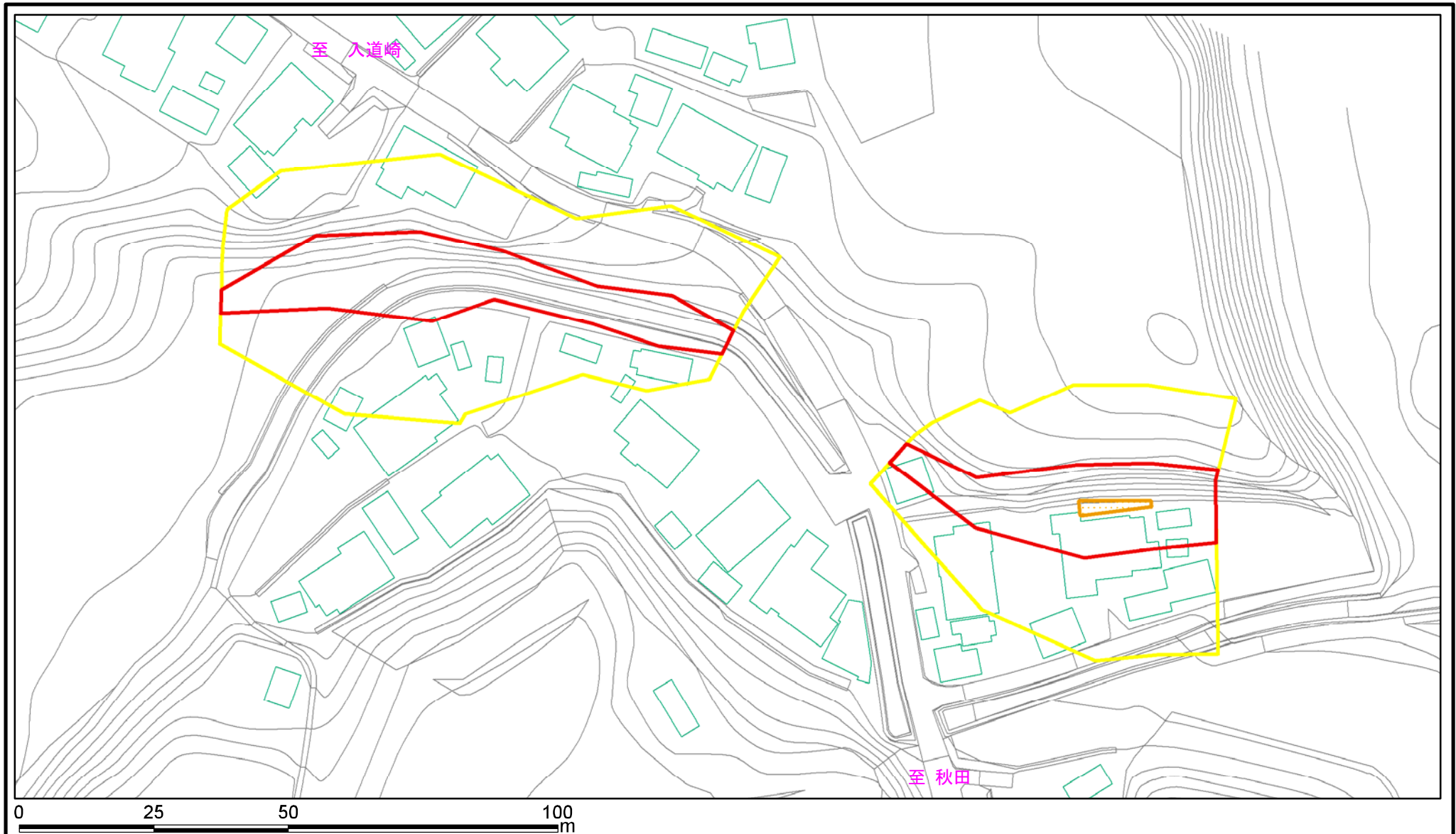
男鹿市北浦西黒澤字前田

それ以外の区域



1:2,500

土砂災害警戒区域等の指定の公示に係る図書(その2-1)



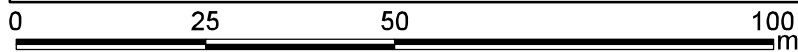
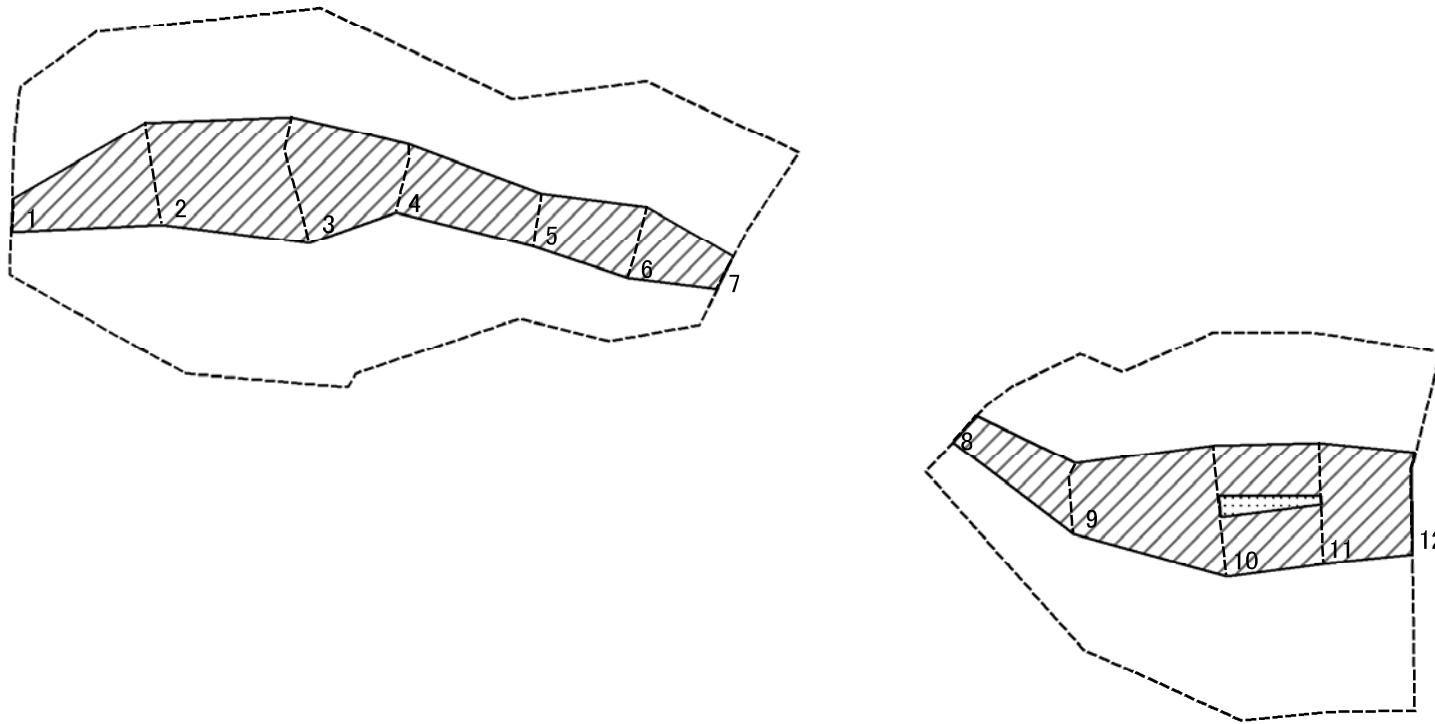
| | | | | | | | |
|--|-------------------------|--|---------------|---------|------------|------|-------------|
| 様式-2-1(急) 土砂災害警戒区域・土砂災害特別警戒区域 区域図(その2) | 土砂災害防止法施行令第二条の基準に該当する区域 | | 縮尺 1:1,000 | 自然現象の種類 | 急傾斜地の崩壊 | 箇所番号 | I-1247 |
| | 土砂災害防止法施行令第三条の基準に該当する区域 | | | 告示番号 | 第18号 | 箇所名 | 前田 |
| | それ以外の区域 | | | 告示年月日 | 平成23年1月14日 | 所在地 | 男鹿市北浦西黒澤字前田 |

土砂災害警戒区域等の指定の公示に係る図書(その2-1)



| | | | | | | | |
|--|-------------------------|---|--|------------|---------|-------------|--------|
| 様式-2-1(急) 土砂災害警戒区域・土砂災害特別警戒区域 区域図(その2) | 土砂災害防止法施行令第二条の基準に該当する区域 |  |  縮尺 1:1,000 | 自然現象の種類 | 急傾斜地の崩壊 | 箇所番号 | I-1247 |
| | 土砂災害防止法施行令第三条の基準に該当する区域 |  | | 告示番号 | 第18号 | 箇所名 | 前田 |
| | それ以外の区域 |  | 告示年月日 | 平成23年1月14日 | 所在地 | 男鹿市北浦西黒澤字前田 | |
| | | | | | | | |

土砂災害警戒区域等の指定の公示に係る図書(その2-2)



図中の数字は横断測線番号を示す

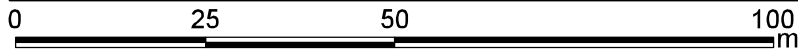
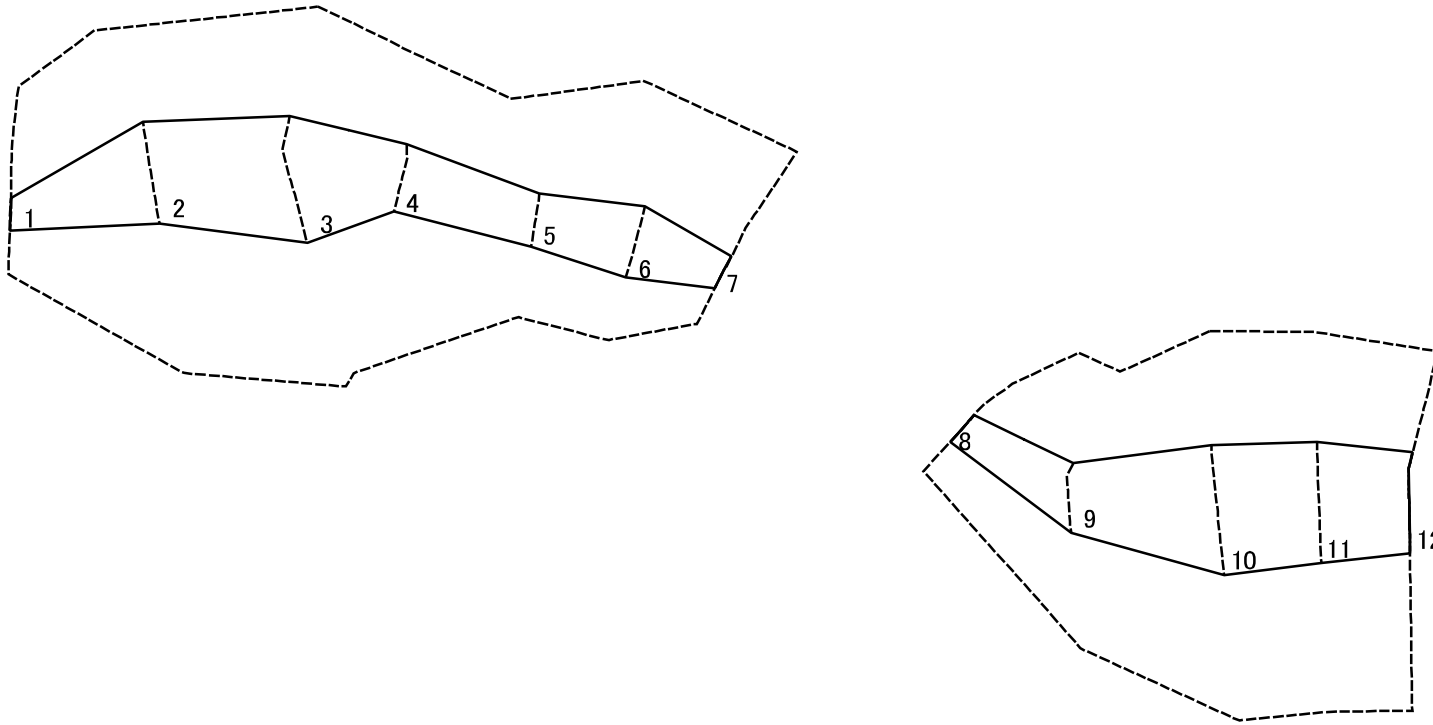
様式-2-2(急)
土砂災害特別警戒区域の区域区分図
(急傾斜地の崩壊に伴う土石等の移動により
建築物の地上部に作用すると想定される力)

| | |
|-------------------------|--|
| 土砂災害防止法施行令第二条の基準に該当する区域 | |
| 土砂災害防止法施行令第三条の基準に該当する区域 | |
| それ以外の区域 | |

| | |
|--|---------|
| | 縮尺 |
| | 1:1,000 |

| | | | |
|---------|------------|------|-------------|
| 自然現象の種類 | 急傾斜地の崩壊 | 箇所番号 | I-1247 |
| 告示番号 | 第18号 | 箇所名 | 前田 |
| 告示年月日 | 平成23年1月14日 | 所在地 | 男鹿市北浦西黒澤字前田 |

土砂災害警戒区域等の指定の公示に係る図書(その2-3)



図中の数字は横断測線番号を示す

様式-2-3(急)
土砂災害特別警戒区域の区域区分図
(急傾斜地の崩壊に伴う土石等の堆積により
建築物の地上部に作用すると想定される力)

| | |
|-------------------------|--|
| 土砂災害防止法施行令第二条の基準に該当する区域 | |
| 土砂災害防止法施行令第三条の基準に該当する区域 | |
| それ以外の区域 | |

| | |
|--|---------|
| | 縮尺 |
| | 1:1,000 |

| | |
|---------|------------|
| 自然現象の種類 | 急傾斜地の崩壊 |
| 告示番号 | 第18号 |
| 告示年月日 | 平成23年1月14日 |

| | |
|------|-------------|
| 箇所番号 | I-1247 |
| 箇所名 | 前田 |
| 所在地 | 男鹿市北浦西黒澤字前田 |

