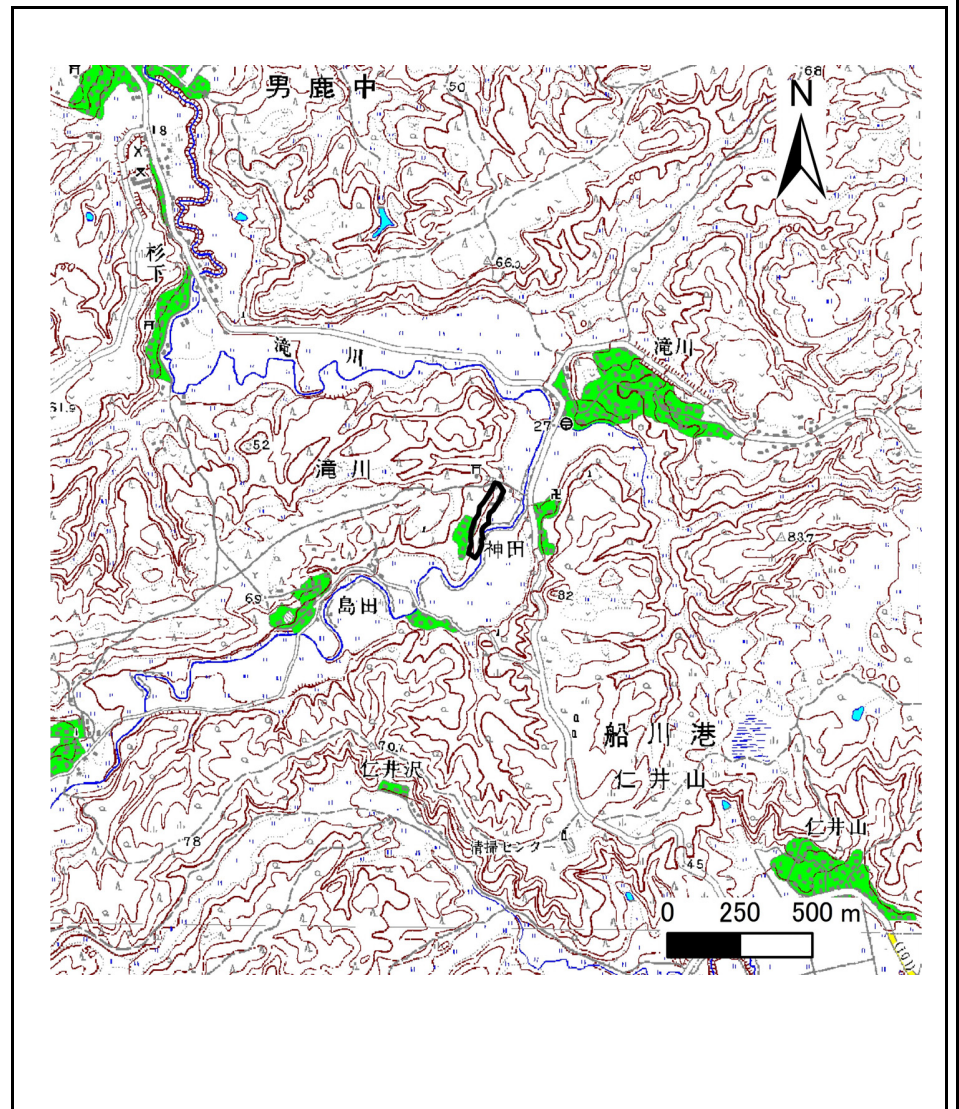


# 土砂災害警戒区域等の指定の公示に係る図書(その1)



(1/200,000)



(1/25,000)

様式-1(急)  
土砂災害警戒区域・土砂災害特別警戒区域  
位置図

自然現象の種類

箇所番号

箇所名

所在地

急傾斜地の崩壊

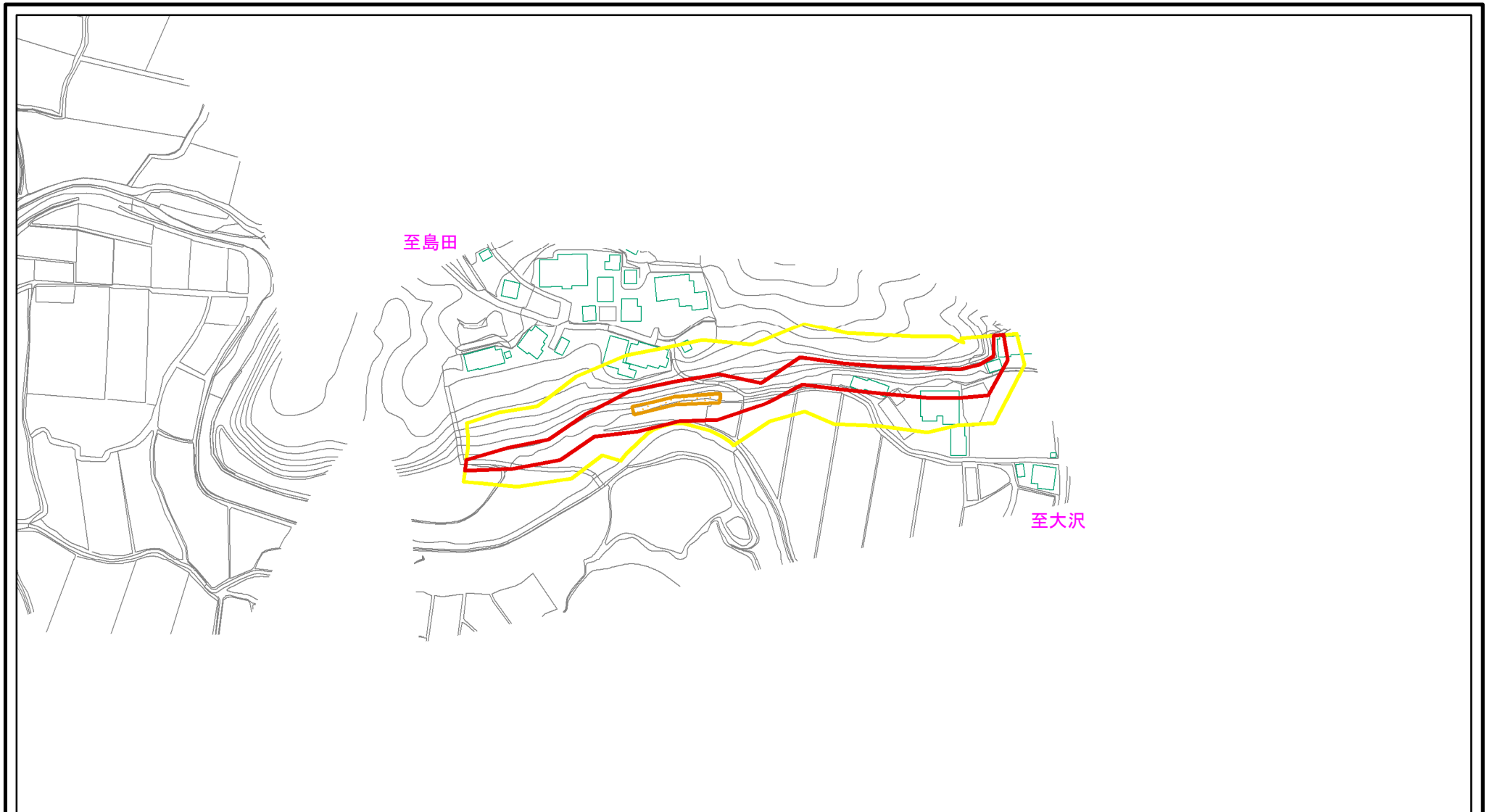
II-560

神田

男鹿市男鹿中滝川字神田

この地図は、国土地理院長の承認を得て、同院発行の1/25,000地形図、1/200,000地勢図を複製したものです。(承認番号 平19東復第204号)

# 土砂災害警戒区域等の指定の公示に係る図書(その2)



0 25 50 100  
m

様式-2(急)

土砂災害警戒区域・土砂災害特別警戒区域  
区域図(その1)

土砂災害防止法施行令第二条の基準に該当する区域



土砂災害防止法  
施行令第三条の  
基準に該当する  
区域



それ以外の区域



縮尺

1:2,500

自然現象  
の種類

急傾斜地の崩壊

告示番号

第482号

告示年月日

平成21年10月30日

箇所番号

II-560

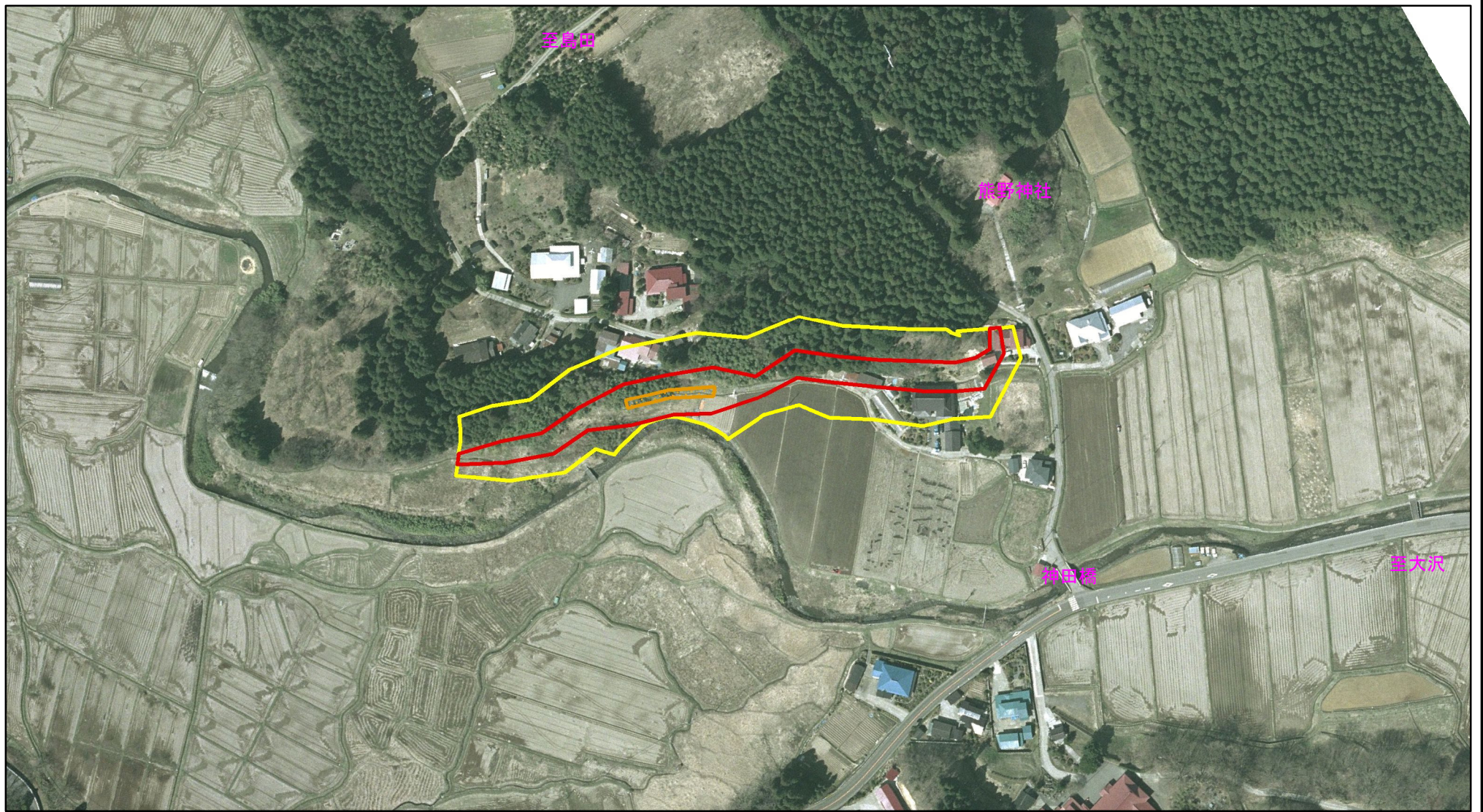
箇所名

神田

所在地

男鹿市男鹿中滝川字神田

# 土砂災害警戒区域等の指定の公示に係る図書(その2)

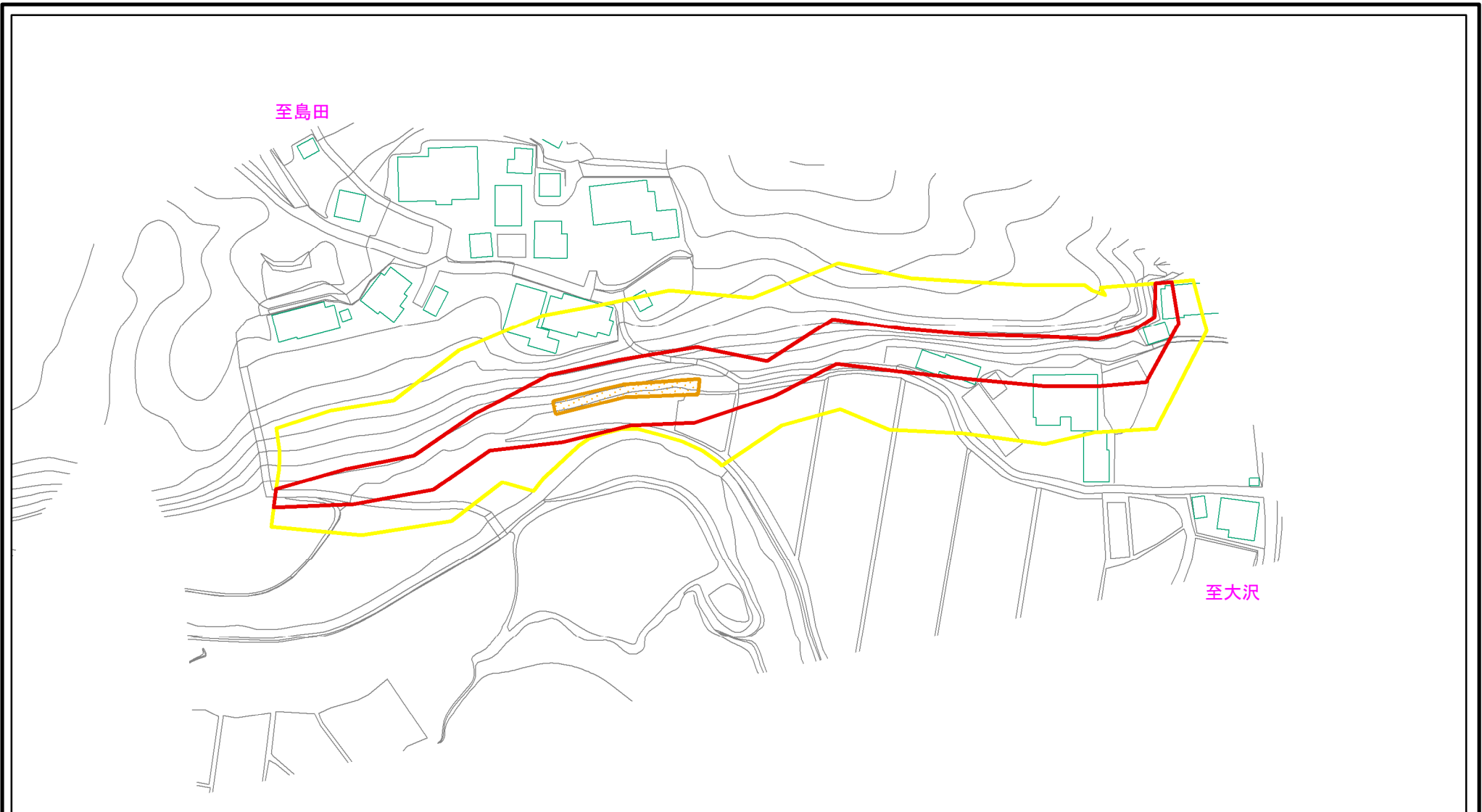


0 25 50 100  
m

様式-2(急)  
土砂災害警戒区域・土砂災害特別警戒区域  
区域図(その1)

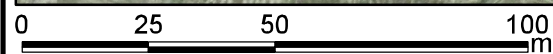
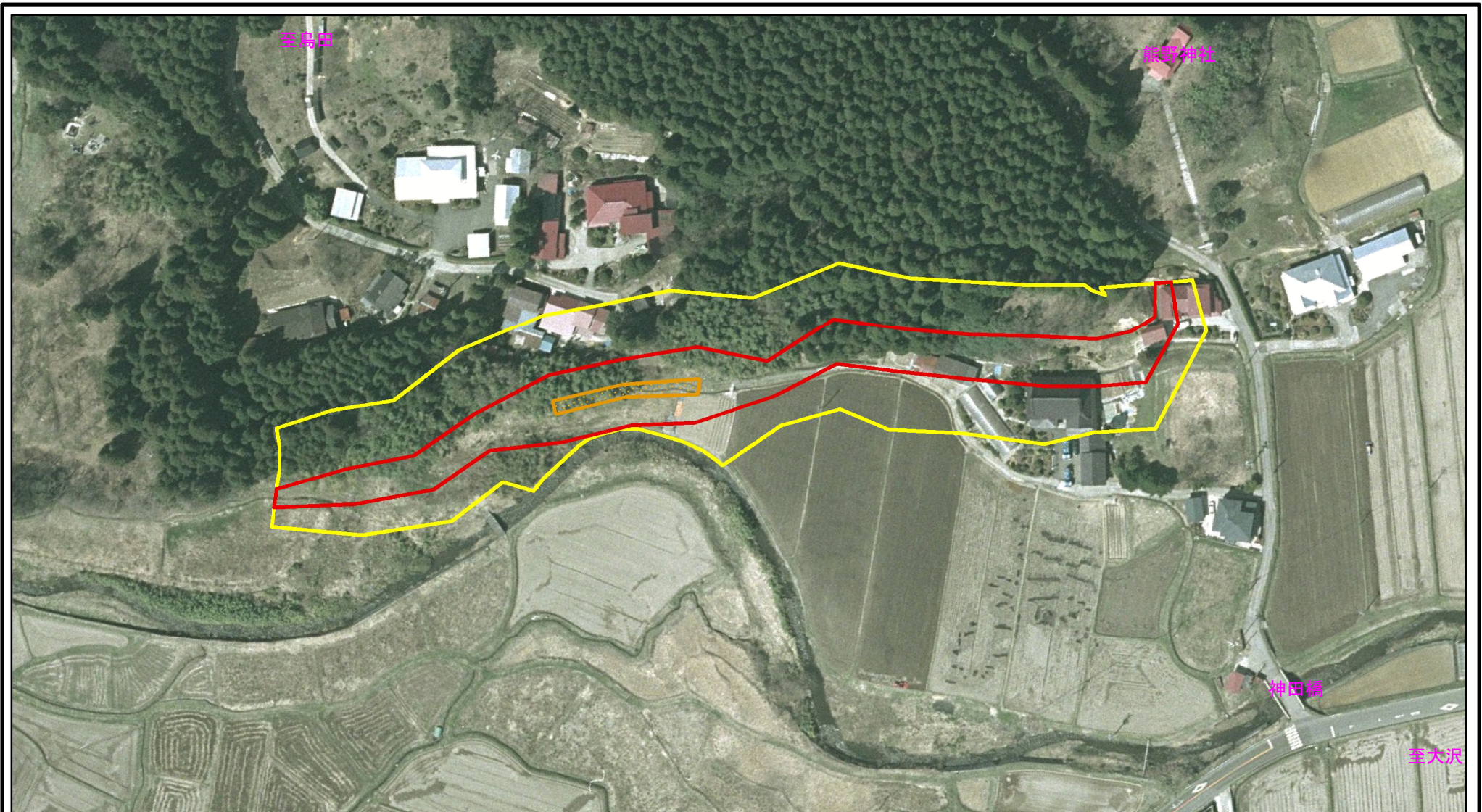
土砂災害防止法施行令第二条の基準に該当する区域			自然現象の種類	急傾斜地の崩壊	箇所番号	II-560
土砂災害防止法施行令第三条の基準に該当する区域			告示番号	第482号	箇所名	神田
土砂等の(移動)高さが1m以下の場合、土砂等の移動による力が100kN/mを超える区域		縮尺 1:2,500	告示年月日	平成21年10月30日	所在地	男鹿市男鹿中滝川字神田
土砂等の堆積の高さが3mを超える区域						
それ以外の区域						

# 土砂災害警戒区域等の指定の公示に係る図書(その2-1)



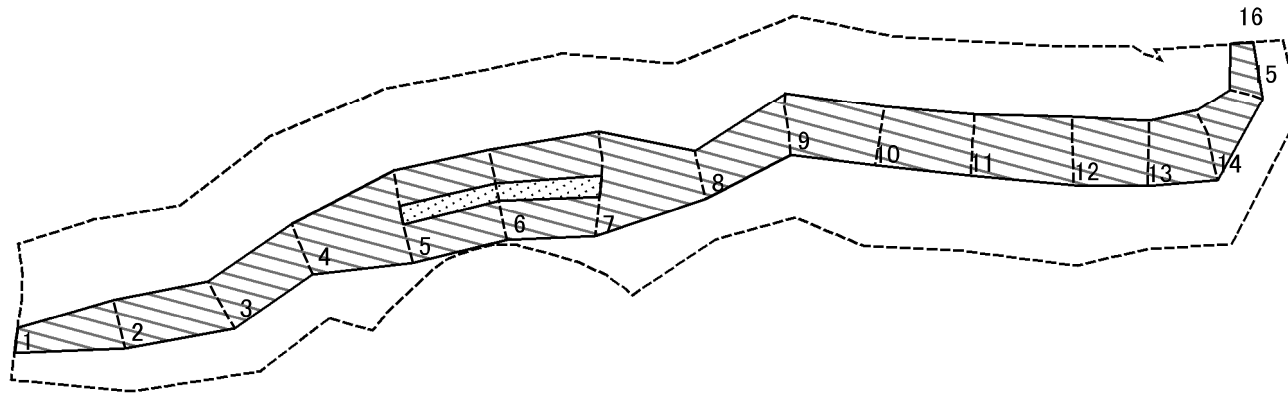
様式-2-1(急) 土砂災害警戒区域・土砂災害特別警戒区域 区域図(その2)	土砂災害防止法施行令第二条の基準に該当する区域		 縮尺 1:1,500	自然現象の種類	急傾斜地の崩壊	箇所番号	II-560
	土砂災害防止法施行令第三条の基準に該当する区域			告示番号	第482号	箇所名	神田
	それ以外の区域			告示年月日	平成21年10月30日	所在地	男鹿市男鹿中滝川字神田

# 土砂災害警戒区域等の指定の公示に係る図書(その2-1)



様式-2-1(急) 土砂災害警戒区域・土砂災害特別警戒区域 区域図(その2)	土砂災害防止法施行令第二条の基準に該当する区域		 縮尺 1:1,500	自然現象の種類	急傾斜地の崩壊	箇所番号	II-560
	土砂災害防止法施行令第三条の基準に該当する区域			告示番号	第482号	箇所名	神田
	土砂等の(移動)高さが1m以下の場合、土砂等の移動による力が100kN/mを超える区域		告示年月日	平成21年10月30日	所在地	男鹿市男鹿中滝川字神田	
	土砂等の堆積の高さが3mを超える区域						
それ以外の区域							

# 土砂災害警戒区域等の指定の公示に係る図書(その2-2)



0 25 50 100 m

図中の数字は横断測線番号を示す

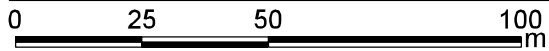
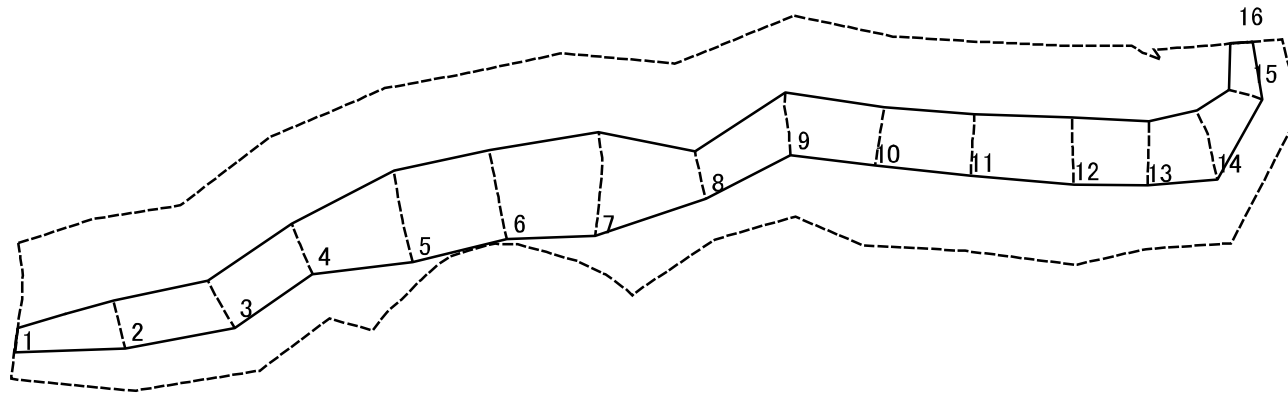
様式-2-2(急)  
土砂災害特別警戒区域の区域区分図  
(急傾斜地の崩壊に伴う土石等の移動により  
建築物の地上部に作用すると想定される力)

土砂災害防止法施行令第二条の基準に該当する区域	
土砂災害防止法施行令第三条の基準に該当する区域	
それ以外の区域	

縮尺  
1:1,500

自然現象の種類	急傾斜地の崩壊	箇所番号	II-560
告示番号	第482号	箇所名	神田
告示年月日	平成21年10月30日	所在地	男鹿市男鹿中滝川字神田

# 土砂災害警戒区域等の指定の公示に係る図書(その2-3)



図中の数字は横断測線番号を示す

様式-2-3(急)  
土砂災害特別警戒区域の区域区分図  
(急傾斜地の崩壊に伴う土石等の堆積により  
建築物の地上部に作用すると想定される力)

土砂災害防止法施行令第二条の基準に該当する区域	
土砂災害防止法施行令第三条の基準に該当する区域	
それ以外の区域	

縮尺  
1:1,500

自然現象の種類	急傾斜地の崩壊	箇所番号	Ⅱ-560
告示番号	第482号	箇所名	神田
告示年月日	平成21年10月30日	所在地	男鹿市男鹿中滝川字神田

## 土砂災害警戒区域等の指定の公示に係る図書(その3)

横断測線の区間	土石等の移動により建築物の地上部に作用すると想定される力				土石等の堆積により建築物の地上部に作用すると想定される力				横断測線の区間	土石等の移動により建築物の地上部に作用すると想定される力				土石等の堆積により建築物の地上部に作用すると想定される力			
	土石等の(移動)高さが1m以下の場合、土石等の移動による力が100kN/m <sup>2</sup> を超える区域		それ以外の区域		土石等の堆積の高さが3mを超える区域		それ以外の区域			土石等の(移動)高さが1m以下の場合、土石等の移動による力が100kN/m <sup>2</sup> を超える区域		それ以外の区域		土石等の堆積の高さが3mを超える区域		それ以外の区域	
	力の大きさのうち最大のもの (kN/m <sup>2</sup> )	土石等の高さ (m)	力の大きさのうち最大のもの (kN/m <sup>2</sup> )	土石等の高さ (m)	力の大きさのうち最大のもの (kN/m <sup>2</sup> )	土石等の高さ (m)	力の大きさのうち最大のもの (kN/m <sup>2</sup> )	土石等の高さ (m)		力の大きさのうち最大のもの (kN/m <sup>2</sup> )	土石等の高さ (m)	力の大きさのうち最大のもの (kN/m <sup>2</sup> )	土石等の高さ (m)	力の大きさのうち最大のもの (kN/m <sup>2</sup> )	土石等の高さ (m)	力の大きさのうち最大のもの (kN/m <sup>2</sup> )	土石等の高さ (m)
1 ~ 2	-	-	80.66	1.00	-	-	8.90	1.76	~								
2 ~ 3	-	-	85.34	1.00	-	-	9.22	1.82	~								
3 ~ 4	-	-	85.34	1.00	-	-	9.22	1.82	~								
4 ~ 5	-	-	100.00	1.00	-	-	11.14	2.20	~								
5 ~ 6	112.15	1.00	100.00	1.00	-	-	11.57	2.29	~								
6 ~ 7	112.36	1.00	100.00	1.00	-	-	11.57	2.29	~								
7 ~ 8	-	-	100.00	1.00	-	-	10.45	2.07	~								
8 ~ 9	-	-	92.11	1.00	-	-	9.68	1.92	~								
9 ~ 10	-	-	92.11	1.00	-	-	13.57	2.68	~								
10 ~ 11	-	-	88.60	1.00	-	-	13.57	2.68	~								
11 ~ 12	-	-	94.46	1.00	-	-	13.05	2.58	~								
12 ~ 13	-	-	94.46	1.00	-	-	12.86	2.54	~								
13 ~ 14	-	-	98.82	1.00	-	-	11.91	2.36	~								
14 ~ 15	-	-	98.82	1.00	-	-	11.15	2.21	~								
15 ~ 16	-	-	66.19	1.00	-	-	10.11	2.00	~								
~									~								
~									~								
~									~								
~									~								
~									~								
~									~								
~									~								
~									~								
~									~								
~									~								
~									~								
~									~								
~									~								

様式-3(急)  建築物の構造の規制に必要な衝撃に関する事項	自然現象の種類	急傾斜地の崩壊	箇所番号	II-560
	告示番号	第482号	箇所名	神田
	告示年月日	平成21年10月30日	所在地	男鹿市男鹿中滝川字神田