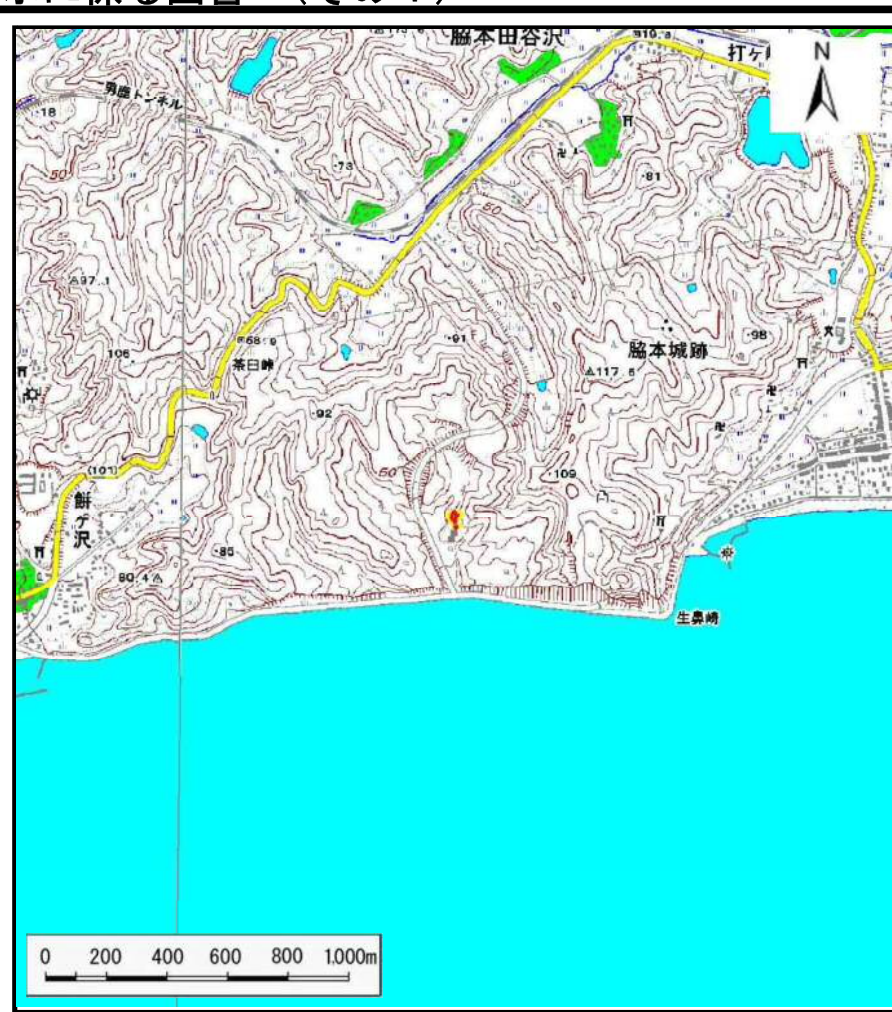


土砂災害警戒区域等の指定の公示に係る図書（その1）



(1/200,000)

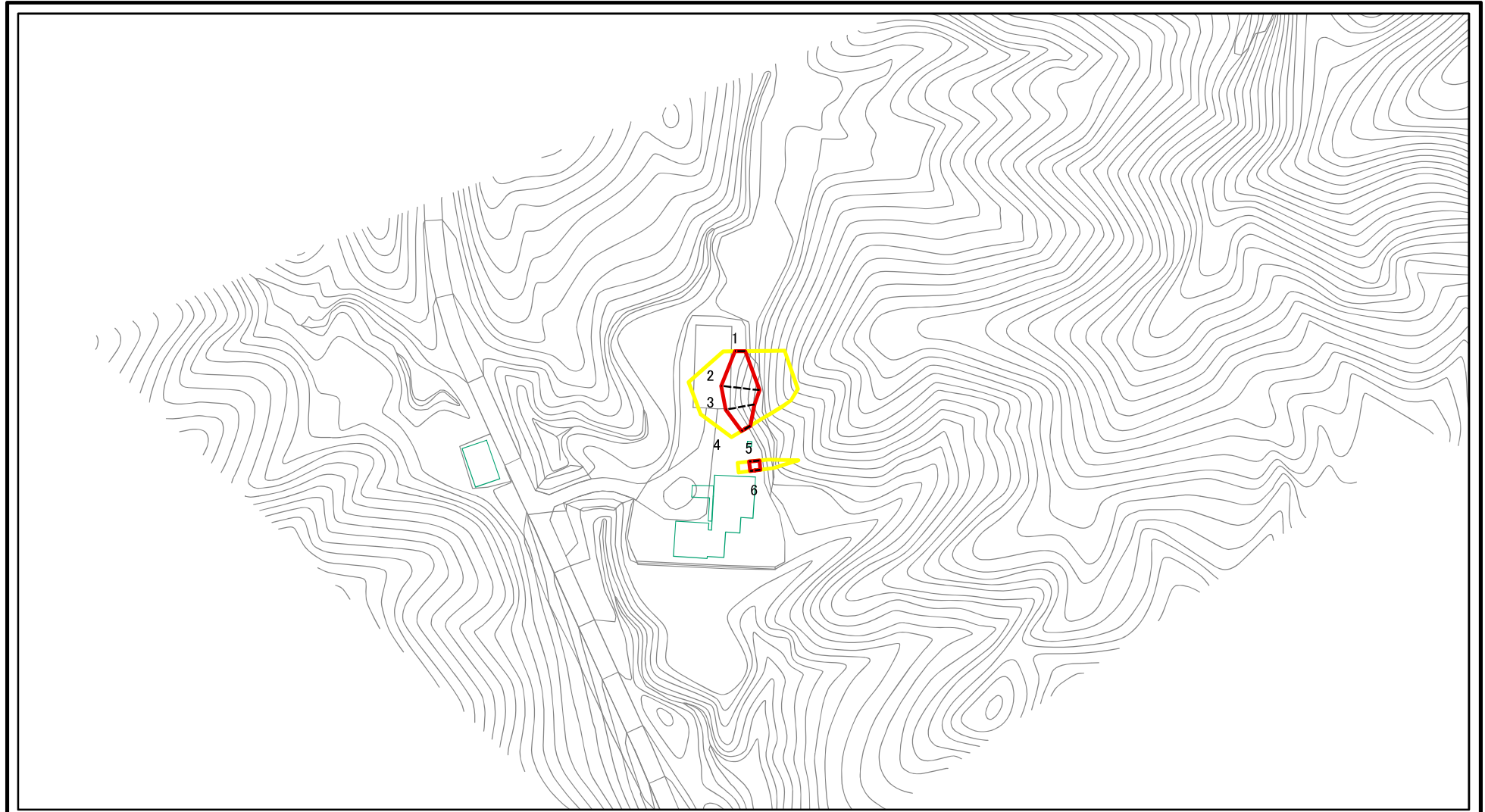


(1/25,000)

様式-1(急) 土砂災害警戒区域・土砂災害特別警戒区域 位置図	自然現象の種類	急傾斜地の崩壊
	箇所番号	I-1271
	箇所名	田谷沢2号
	所在地	秋田県男鹿市脇本田谷沢字要沢

この地図は、国土地理院長の承認を得て、同院発行の電子地形図25000及び電子地形図20万を複製したものである。（承認番号 平29情複、第889号）

土砂災害警戒区域等の指定の公示に係る図書(その2)



図中の数字は横断測線番号を示す

様式-2(急) 土砂災害警戒区域・土砂災害特別警戒区域 区域図(その1)	土砂災害防止法施行令第二条の基準に該当する区域		N 縮尺 1:2,500	自然現象の種類	急傾斜地の崩壊	箇所番号	I-1271
	土砂災害防止法施行令第三条の基準に該当する区域			告示番号	第178号	箇所名	田谷沢2号
	土砂等の(移動)高さが1m以下の場合、土砂等の移動による力が100kN/mを超える区域			告示年月日	平成30年3月20日	所在地	秋田県男鹿市脇本田谷沢字要沢
	土砂等の堆積の高さが3mを超える区域						
	それ以外の区域						

土砂災害警戒区域等の指定の公示に係る図書(その2)



図中の数字は横断測線番号を示す

様式-2(急)

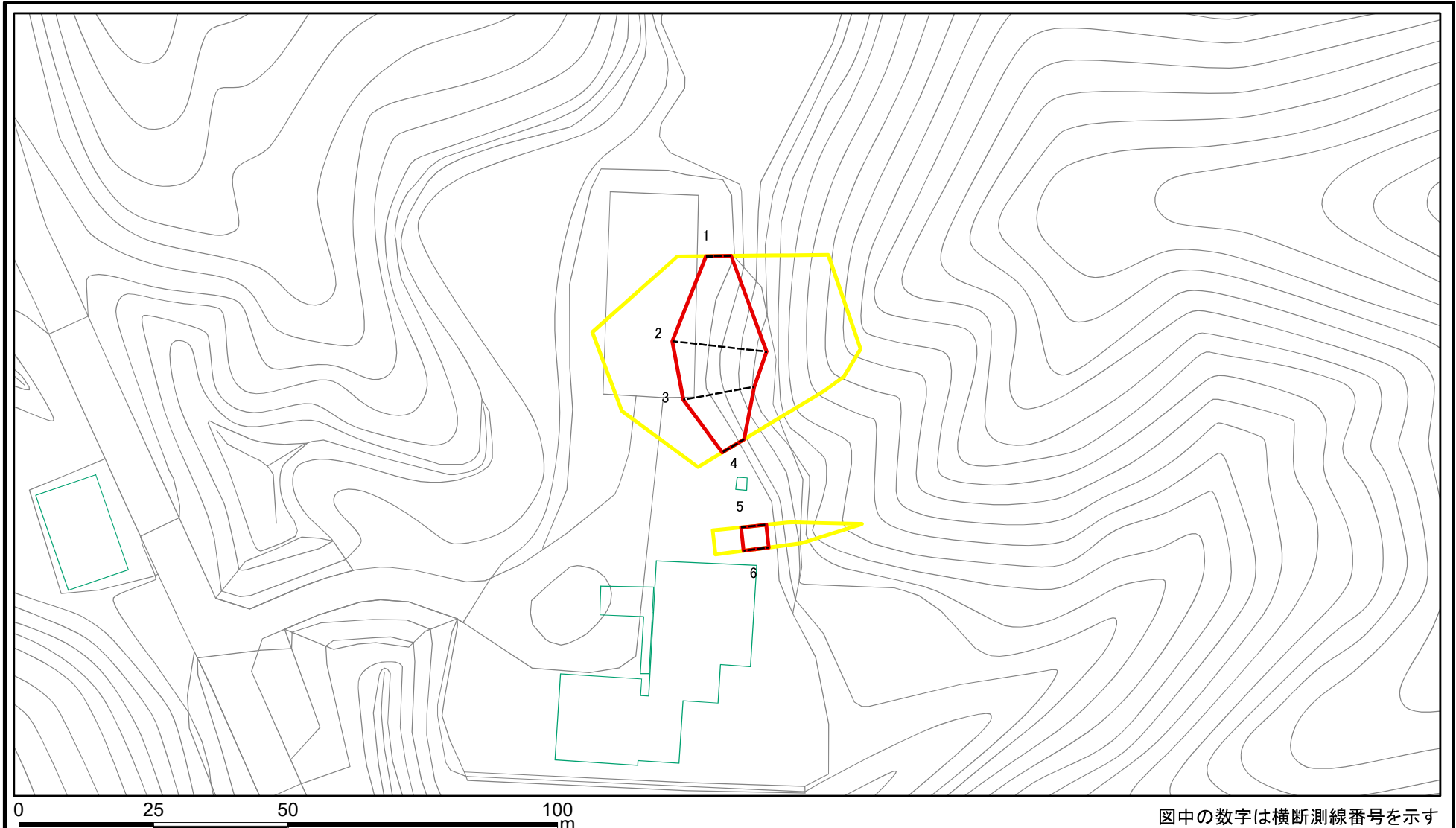
土砂災害警戒区域・土砂災害特別警戒区域
区域図(その1)

土砂災害防止法施行令第二条の基準に該当する区域	
土砂災害防止法施行令第三条の基準に該当する区域	
それ以外の区域	

	縮尺
	1:2,500

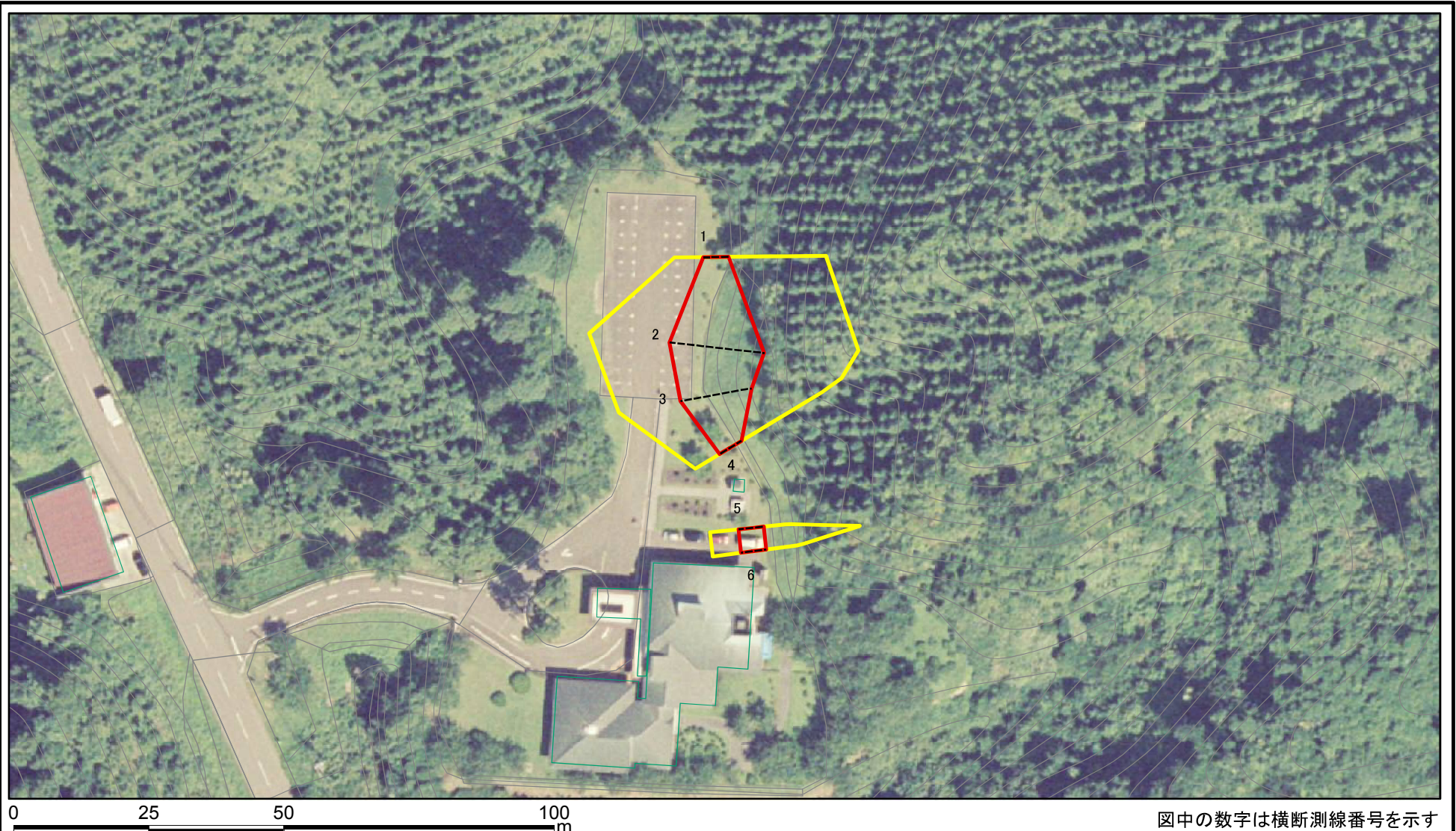
自然現象の種類	急傾斜地の崩壊	箇所番号	I-1271
告示番号	第178号	箇所名	田谷沢2号
告示年月日	平成30年3月20日	所在地	秋田県男鹿市脇本田谷沢字要沢

土砂災害警戒区域等の指定の公示に係る図書(その2-1)



様式-2-1(急) 土砂災害警戒区域・土砂災害特別警戒区域 区域図(その2)	土砂災害防止法施行令第二条の基準に該当する区域		N 縮尺 1:1,000	自然現象の種類	急傾斜地の崩壊	箇所番号	I-1271
	土砂災害防止法施行令第三条の基準に該当する区域	 		告示番号	第178号	箇所名	田谷沢2号
	土石等の(移動)高さが1m以下の場合、土石等の移動による力が100kN/m ² を超える区域 土石等の堆積の高さが3mを超える区域 それ以外の区域			告示年月日	平成30年3月20日	所在地	秋田県男鹿市脇本田谷沢字要沢

土砂災害警戒区域等の指定の公示に係る図書(その2-1)



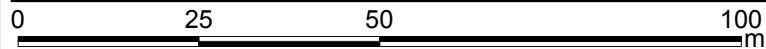
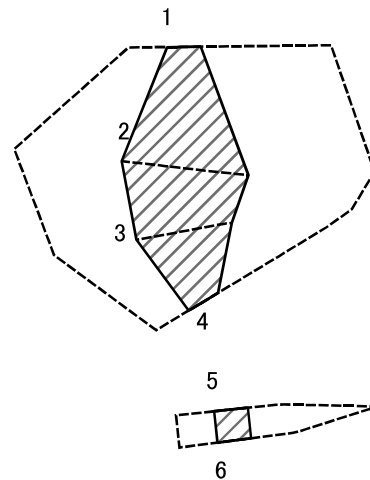
様式-2-1(急)
土砂災害警戒区域・土砂災害特別警戒区域
区域図(その2)

土砂災害防止法施行令第二条の基準に該当する区域	
土砂災害防止法施行令第三条の基準に該当する区域	
土砂等の(移動)高さが1m以下の場合、土砂等の移動による力が100kN/m ² を超える区域	
土砂等の堆積の高さが3mを超える区域	
それ以外の区域	

縮尺
1:1,000

自然現象の種類	急傾斜地の崩壊	箇所番号	I-1271
告示番号	第178号	箇所名	田谷沢2号
告示年月日	平成30年3月20日	所在地	秋田県男鹿市脇本田谷沢字要沢

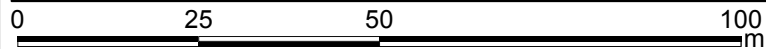
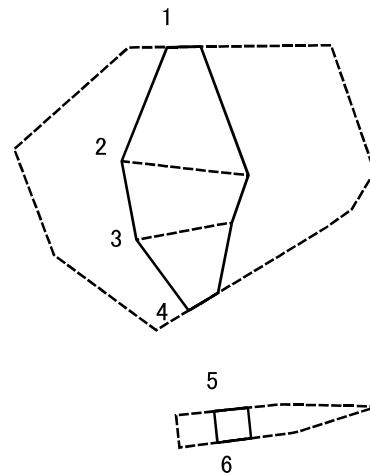
土砂災害警戒区域等の指定の公示に係る図書(その2-2)



図中の数字は横断測線番号を示す

様式-2-2(急) 土砂災害特別警戒区域の区域区分図 (急傾斜地の崩壊に伴う土石等の移動により 建築物の地上部に作用すると想定される力)	土砂災害防止法施行令第二条の基準に該当する区域		N 縮尺 1:1,000	自然現象の種類	急傾斜地の崩壊	箇所番号	I-1271
	土砂災害防止法施行令第三条の基準に該当する区域			告示番号	第178号	箇所名	田谷沢2号
	それ以外の区域		告示年月日	平成30年3月20日	所在地	秋田県男鹿市脇本田谷沢字要沢	

土砂災害警戒区域等の指定の公示に係る図書(その2-3)



図中の数字は横断測線番号を示す

様式-2-3(急) 土砂災害特別警戒区域の区域区分図 (急傾斜地の崩壊に伴う土石等の堆積により 建築物の地上部に作用すると想定される力)	土砂災害防止法施行令第二条の基準に該当する区域			N 縮尺 1:1,000	自然現象の種類	急傾斜地の崩壊	箇所番号	I-1271
	土砂災害防止法施行令第三条の基準に該当する区域	土石等の堆積の高さが3mを超える区域			告示番号	第178号	箇所名	田谷沢2号
		それ以外の区域			告示年月日	平成30年3月20日	所在地	秋田県男鹿市脇本田谷沢字要沢

土砂災害警戒区域等の指定の公示に係る図書(その3)(案)

横断測線の区間	土石等の移動により建築物の地上部に作用すると想定される力				土石等の堆積により建築物の地上部に作用すると想定される力			
	土石等の(移動)高さが1m以下の場合、土石等の移動による力が100kN/m ² を超える区域		それ以外の区域		土石等の堆積の高さが3mを超える区域		それ以外の区域	
	力の大きさのうち最大のもの (kN/m ²)	土石等の高さ (m)	力の大きさのうち最大のもの (kN/m ²)	土石等の高さ (m)	力の大きさのうち最大のもの (kN/m ²)	土石等の高さ (m)	力の大きさのうち最大のもの (kN/m ²)	土石等の高さ (m)
1 ~ 2	-	-	100.00	1.00	-	-	10.41	2.06
2 ~ 3	-	-	100.00	1.00	-	-	10.41	2.06
3 ~ 4	-	-	93.63	1.00	-	-	8.81	1.74
4 ~ 5	-	-	-	-	-	-	-	-
5 ~ 6	-	-	58.61	1.00	-	-	8.27	1.64
~								
~								
~								
~								
~								
~								
~								
~								
~								
~								
~								
~								
~								
~								
~								
~								
~								
~								
~								
~								
~								
~								
~								
~								
~								

様式-3(急) 建築物の構造の規制に必要な衝撃に関する事項	自然現象の種類	急傾斜地の崩壊	箇所番号	I-1271
	告示番号	第178号	箇所名	田谷沢2号
	告示年月日	平成30年3月20日	所在地	秋田県男鹿市脇本田谷沢字要沢