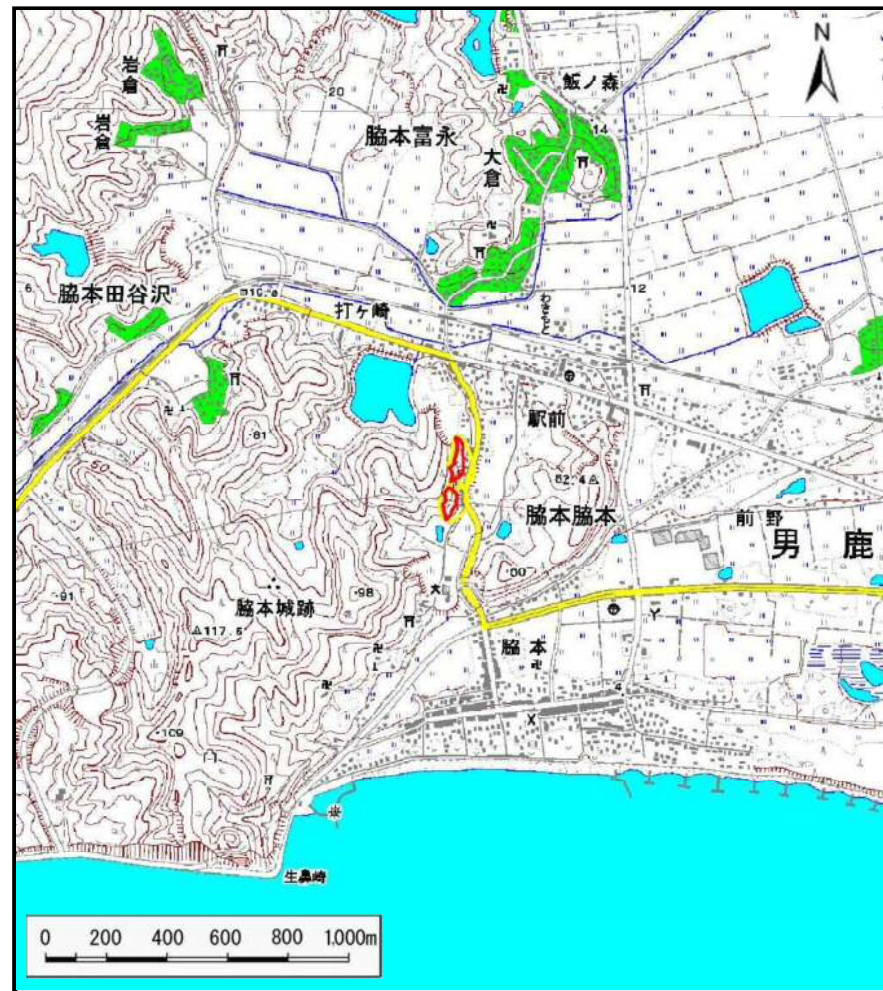


土砂災害警戒区域等の指定の公示に係る図書（その1）



(1/200,000)



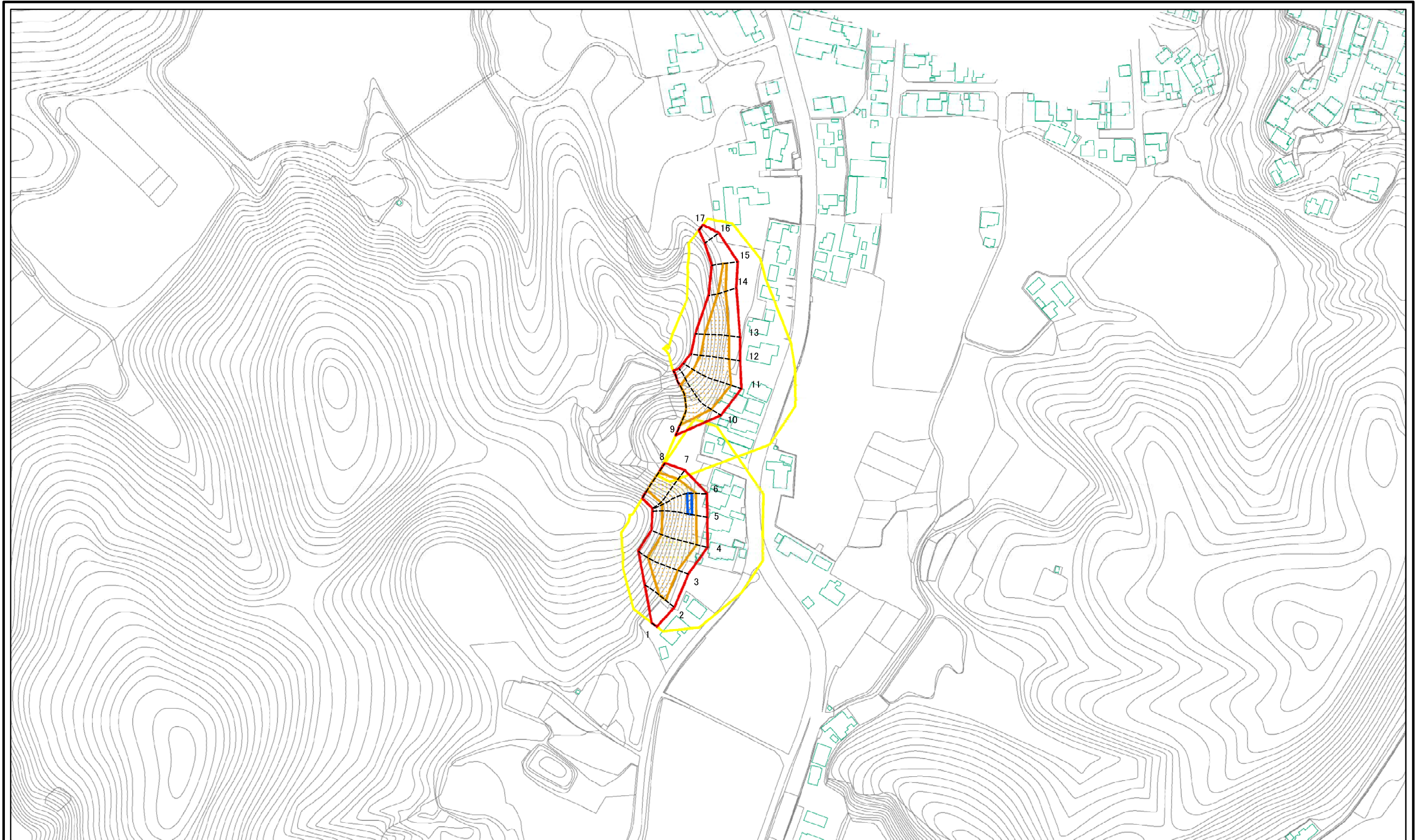
(1/25,000)

様式-1(急)
土砂災害警戒区域・土砂災害特別警戒区域 位置図

| | |
|---------|--------------------|
| 自然現象の種類 | 急傾斜地の崩壊 |
| 箇所番号 | I-507 |
| 箇所名 | 脇本 |
| 所在地 | 秋田県男鹿市脇本脇本字打ヶ崎及び上野 |

この地図は、国土地理院長の承認を得て、同院発行の電子地形図25000及び電子地形図20万を複製したものである。（承認番号 平29情複、第889号）

土砂災害警戒区域等の指定の公示に係る図書(その2)



図中の数字は横断測線番号を示す

0 25 50 100
m

様式-2(急)
土砂災害警戒区域・土砂災害特別警戒区域
区域図(その1)

| | | |
|---|--|--------------------|
| 土砂災害防止法施行令第二条の基準に該当する区域 | | N 縮尺 1:2,500 |
| 土砂災害防止法施行令第三条の基準に該当する区域 | | |
| 土砂等の(移動)高さが1m以下の場合、土砂等の移動による力が100kN/mを超える区域 | | |
| 土砂等の堆積の高さが3mを超える区域 | | |
| それ以外の区域 | | |

| | | | |
|---------|------------|------|--------------------|
| 自然現象の種類 | 急傾斜地の崩壊 | 箇所番号 | I-507 |
| 告示番号 | 第178号 | 箇所名 | 脇本 |
| 告示年月日 | 平成30年3月20日 | 所在地 | 秋田県男鹿市脇本脇本字打ヶ崎及び上野 |

土砂災害警戒区域等の指定の公示に係る図書(その2)

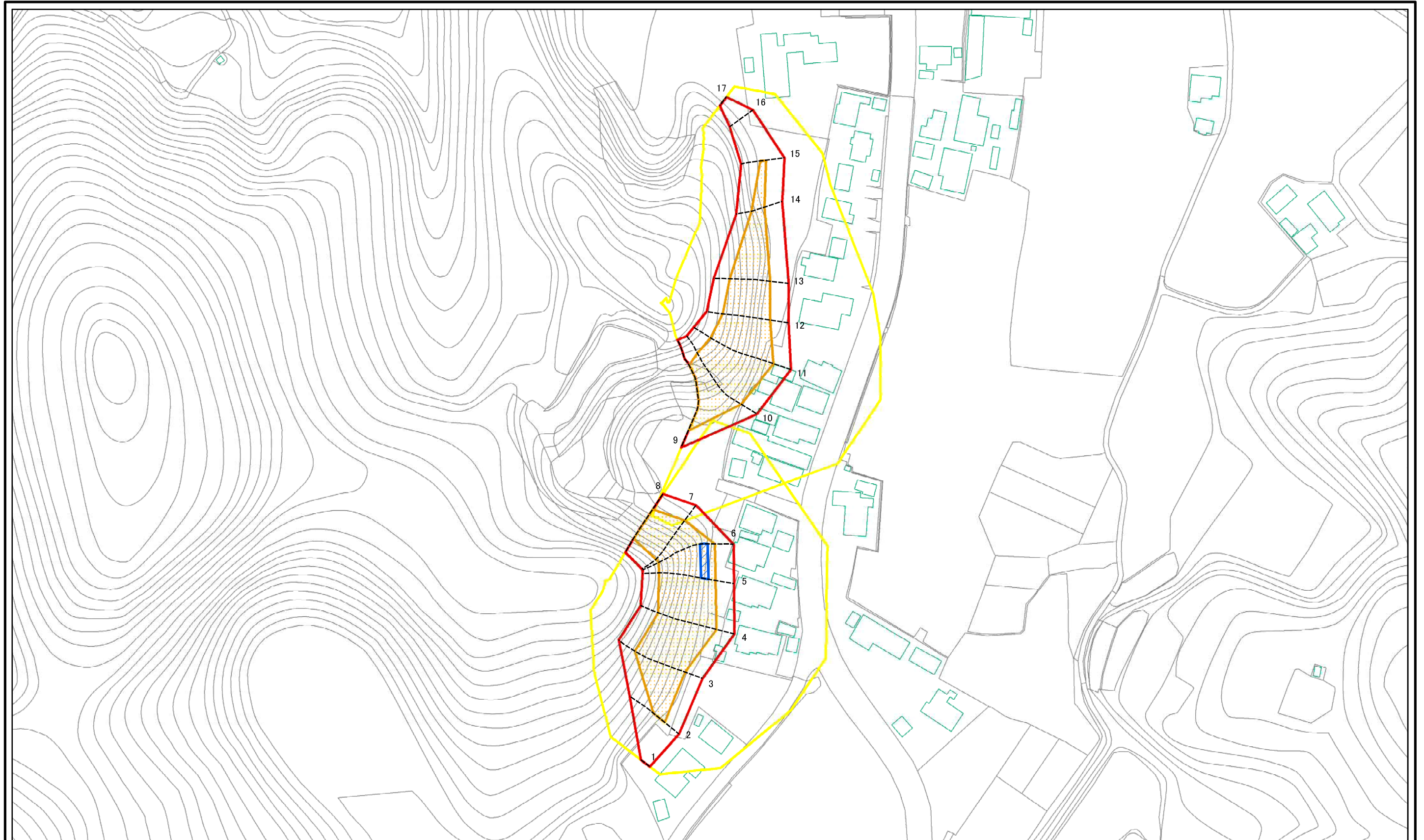


0 25 50 100
m

図中の数字は横断測線番号を示す

| | | | | | | | |
|--|-------------------------|--|--------------------|-------|------------|-----|--------------------|
| 様式-2(急) 土砂災害警戒区域・土砂災害特別警戒区域 区域図(その1) | 土砂災害防止法施行令第二条の基準に該当する区域 | | 自然現象の種類 急傾斜地の崩壊 | 箇所番号 | I-507 | | |
| | 土砂災害防止法施行令第三条の基準に該当する区域 | | | 告示番号 | 第178号 | 箇所名 | 脇本 |
| | 土砂災害防止法施行令第三条の基準に該当する区域 | | 縮尺 | 告示年月日 | 平成30年3月20日 | 所在地 | 秋田県男鹿市脇本脇本字打ヶ崎及び上野 |
| | それ以外の区域 | | 1:2,500 | | | | |

土砂災害警戒区域等の指定の公示に係る図書(その2-1)

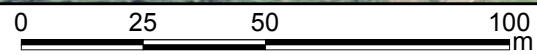
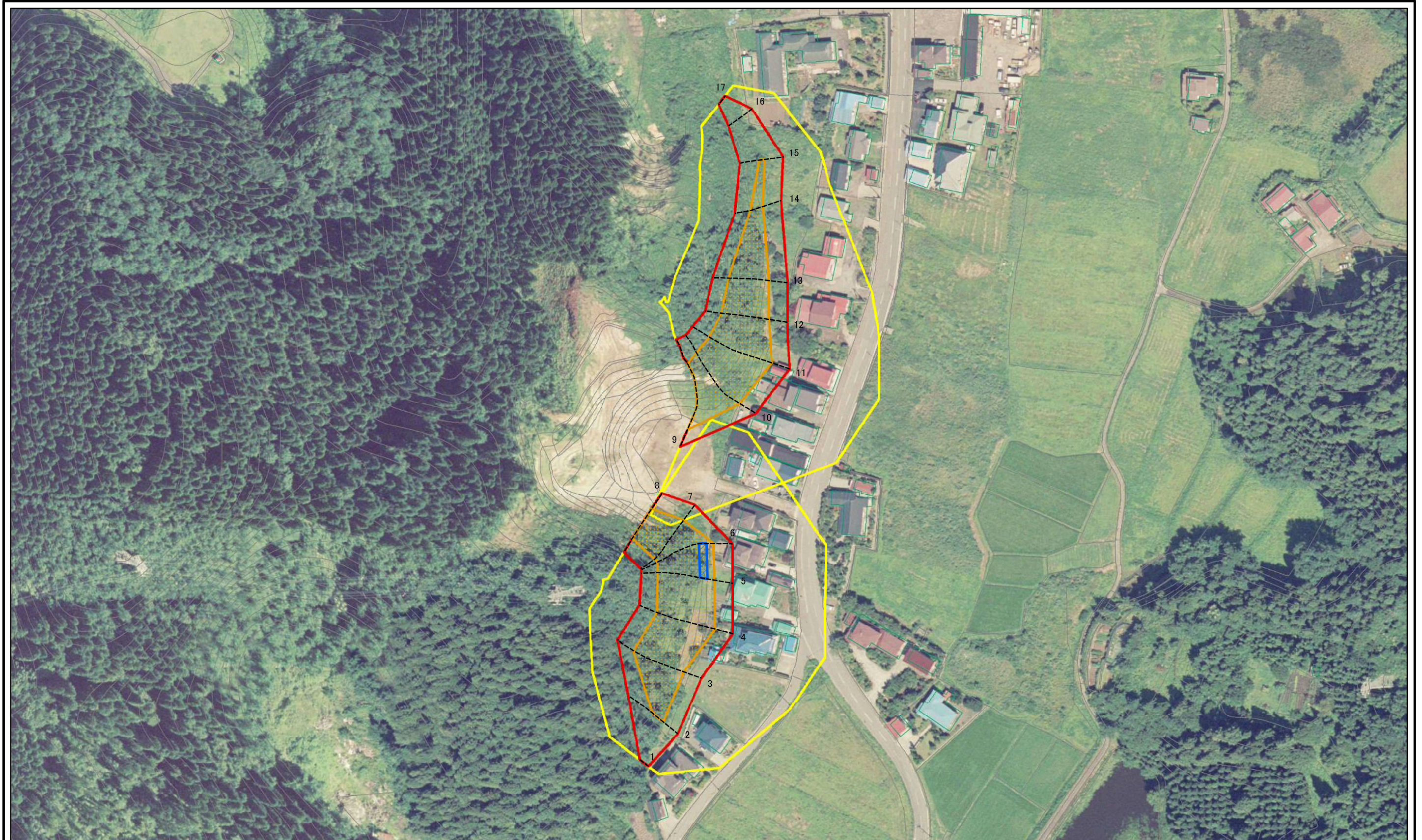


図中の数字は横断測線番号を示す

0 25 50 100 m

| | | | | | | | |
|---|-------------------------|--|--------------------|---------|------------|------|--------------------|
| 様式-2-1(急) 土砂災害警戒区域・土砂災害特別警戒区域 区域図(その2) | 土砂災害防止法施行令第二条の基準に該当する区域 | | N 縮尺 1:1,500 | 自然現象の種類 | 急傾斜地の崩壊 | 箇所番号 | I-507 |
| | 土砂災害防止法施行令第三条の基準に該当する区域 | | | 告示番号 | 第178号 | 箇所名 | 脇本 |
| | それ以外の区域 | | | 告示年月日 | 平成30年3月20日 | 所在地 | 秋田県男鹿市脇本脇本字打ヶ崎及び上野 |

土砂災害警戒区域等の指定の公示に係る図書(その2-1)



図中の数字は横断測線番号を示す

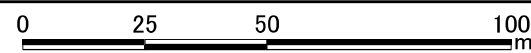
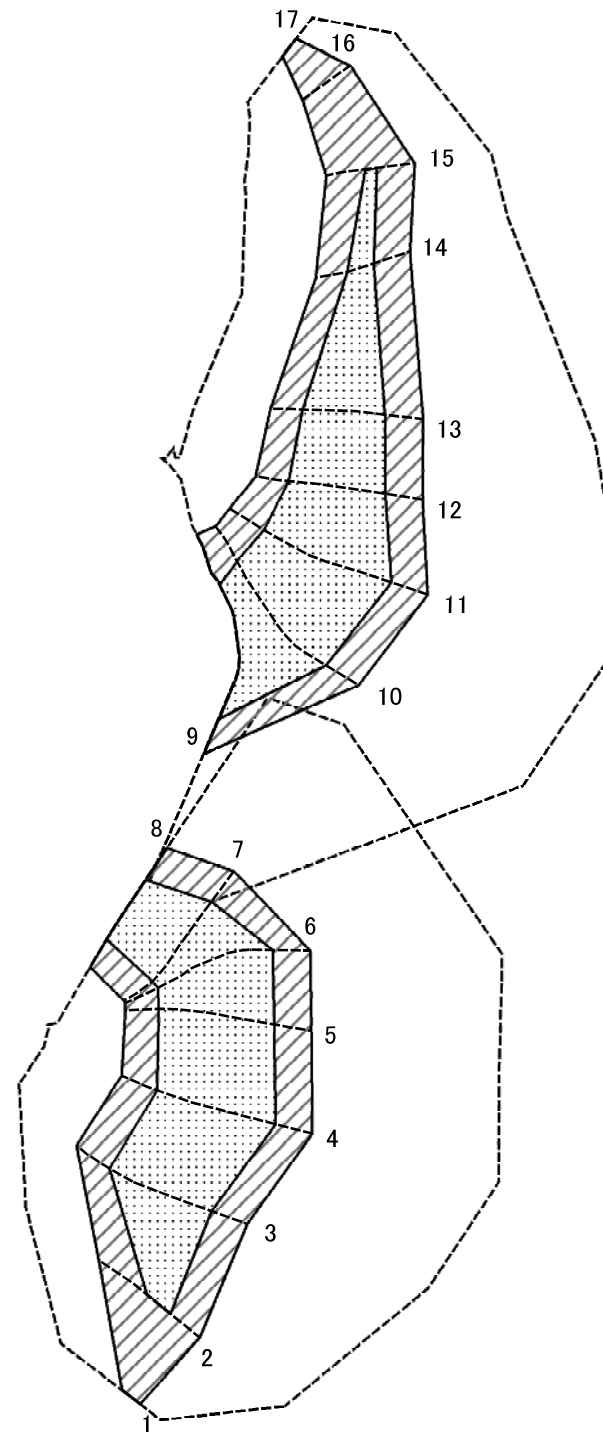
様式-2-1(急)
土砂災害警戒区域・土砂災害特別警戒区域
区域図(その2)

| | |
|-------------------------|--|
| 土砂災害防止法施行令第二条の基準に該当する区域 | |
| 土砂災害防止法施行令第三条の基準に該当する区域 | |
| それ以外の区域 | |

| | |
|----|---------|
| N | |
| 縮尺 | 1:1,500 |

| | | | |
|---------|------------|------|--------------------|
| 自然現象の種類 | 急傾斜地の崩壊 | 箇所番号 | I-507 |
| 告示番号 | 第178号 | 箇所名 | 脇本 |
| 告示年月日 | 平成30年3月20日 | 所在地 | 秋田県男鹿市脇本脇本字打ヶ崎及び上野 |

土砂災害警戒区域等の指定の公示に係る図書(その2-2)



図中の数字は横断測線番号を示す

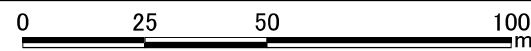
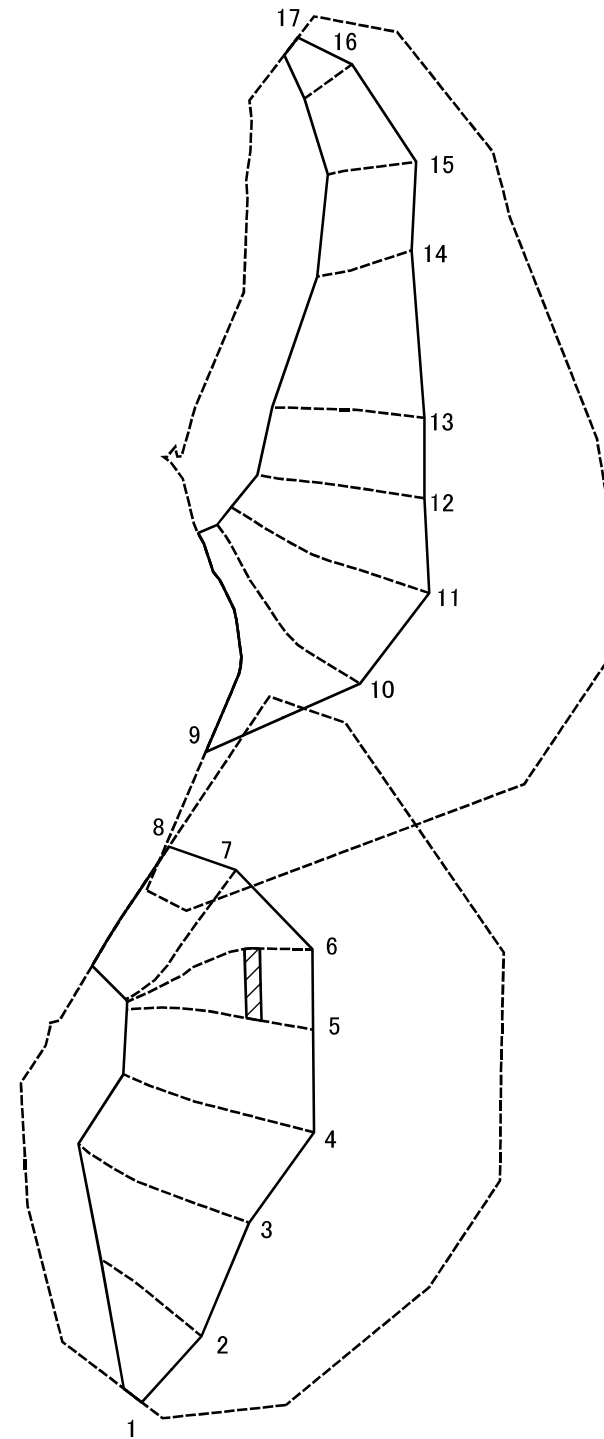
様式-2-2(急)
土砂災害特別警戒区域の区域区分図
(急傾斜地の崩壊に伴う土石等の移動により
建築物の地上部に作用すると想定される力)

| | |
|-------------------------|--|
| 土砂災害防止法施行令第二条の基準に該当する区域 | |
| 土砂災害防止法施行令第三条の基準に該当する区域 | |
| それ以外の区域 | |

| | |
|----|---------|
| N | |
| 縮尺 | 1:1,500 |

| | | | |
|---------|------------|------|------------------------|
| 自然現象の種類 | 急傾斜地の崩壊 | 箇所番号 | I-507 |
| 告示番号 | 第178号 | 箇所名 | 脇本 |
| 告示年月日 | 平成30年3月20日 | 所在地 | 秋田県男鹿市脇本脇本 字打ヶ崎及び上野 |

土砂災害警戒区域等の指定の公示に係る図書(その2-3)



図中の数字は横断測線番号を示す

様式-2-3(急)
土砂災害特別警戒区域の区域区分図
(急傾斜地の崩壊に伴う土石等の堆積により
建築物の地上部に作用すると想定される力)

| | |
|-------------------------|--|
| 土砂災害防止法施行令第二条の基準に該当する区域 | |
| 土砂災害防止法施行令第三条の基準に該当する区域 | |
| それ以外の区域 | |

| | |
|----|---------|
| N | |
| 縮尺 | 1:1,500 |

| | | | |
|---------|------------|------|------------------------|
| 自然現象の種類 | 急傾斜地の崩壊 | 箇所番号 | I-507 |
| 告示番号 | 第178号 | 箇所名 | 脇本 |
| 告示年月日 | 平成30年3月20日 | 所在地 | 秋田県男鹿市脇本脇本 字打ヶ崎及び上野 |

土砂災害警戒区域等の指定の公示に係る図書(その3)(案)

| 横断測線の区間 | 土石等の移動により建築物の地上部に作用すると想定される力 | | | | 土石等の堆積により建築物の地上部に作用すると想定される力 | | | | 横断測線の区間 | 土石等の移動により建築物の地上部に作用すると想定される力 | | | | 土石等の堆積により建築物の地上部に作用すると想定される力 | | | |
|---------|---|-----------|-----------------------------------|-----------|-----------------------------------|-----------|-----------------------------------|-----------|---------|---|-----------|-----------------------------------|-----------|-----------------------------------|-----------|-----------------------------------|-----------|
| | 土石等の(移動)高さが1m以下の場合、土石等の移動による力が100kN/m ² を超える区域 | | それ以外の区域 | | 土石等の堆積の高さが3mを超える区域 | | それ以外の区域 | | | 土石等の(移動)高さが1m以下の場合、土石等の移動による力が100kN/m ² を超える区域 | | それ以外の区域 | | 土石等の堆積の高さが3mを超える区域 | | それ以外の区域 | |
| | 力の大きさのうち最大のもの(kN/m ²) | 土石等の高さ(m) | 力の大きさのうち最大のもの(kN/m ²) | 土石等の高さ(m) | 力の大きさのうち最大のもの(kN/m ²) | 土石等の高さ(m) | 力の大きさのうち最大のもの(kN/m ²) | 土石等の高さ(m) | | 力の大きさのうち最大のもの(kN/m ²) | 土石等の高さ(m) | 力の大きさのうち最大のもの(kN/m ²) | 土石等の高さ(m) | 力の大きさのうち最大のもの(kN/m ²) | 土石等の高さ(m) | 力の大きさのうち最大のもの(kN/m ²) | 土石等の高さ(m) |
| 1 ~ 2 | - | - | 100.00 | 1.00 | - | - | 10.72 | 2.12 | ~ | | | | | | | | |
| 2 ~ 3 | 140.53 | 1.00 | 100.00 | 1.00 | - | - | 13.10 | 2.59 | ~ | | | | | | | | |
| 3 ~ 4 | 144.90 | 1.00 | 100.00 | 1.00 | - | - | 14.95 | 2.96 | ~ | | | | | | | | |
| 4 ~ 5 | 150.17 | 1.00 | 100.00 | 1.00 | - | - | 15.16 | 3.00 | ~ | | | | | | | | |
| 5 ~ 6 | 150.17 | 1.00 | 100.00 | 1.00 | 15.73 | 3.11 | 15.16 | 3.00 | ~ | | | | | | | | |
| 6 ~ 7 | 147.99 | 1.00 | 100.00 | 1.00 | - | - | 15.16 | 3.00 | ~ | | | | | | | | |
| 7 ~ 8 | 144.20 | 1.00 | 100.00 | 1.00 | - | - | 15.16 | 3.00 | ~ | | | | | | | | |
| 8 ~ 9 | - | - | - | - | - | - | - | - | ~ | | | | | | | | |
| 9 ~ 10 | 143.84 | 1.00 | 100.00 | 1.00 | - | - | 14.67 | 2.90 | ~ | | | | | | | | |
| 10 ~ 11 | 144.51 | 1.00 | 100.00 | 1.00 | - | - | 14.73 | 2.91 | ~ | | | | | | | | |
| 11 ~ 12 | 146.64 | 1.00 | 100.00 | 1.00 | - | - | 14.73 | 2.91 | ~ | | | | | | | | |
| 12 ~ 13 | 146.64 | 1.00 | 100.00 | 1.00 | - | - | 14.38 | 2.85 | ~ | | | | | | | | |
| 13 ~ 14 | 143.50 | 1.00 | 100.00 | 1.00 | - | - | 14.38 | 2.85 | ~ | | | | | | | | |
| 14 ~ 15 | 119.39 | 1.00 | 100.00 | 1.00 | - | - | 12.94 | 2.56 | ~ | | | | | | | | |
| 15 ~ 16 | - | - | 100.00 | 1.00 | - | - | 10.61 | 2.10 | ~ | | | | | | | | |
| 16 ~ 17 | - | - | 90.74 | 1.00 | - | - | 9.59 | 1.90 | ~ | | | | | | | | |
| ~ | | | | | | | | | ~ | | | | | | | | |
| ~ | | | | | | | | | ~ | | | | | | | | |
| ~ | | | | | | | | | ~ | | | | | | | | |
| ~ | | | | | | | | | ~ | | | | | | | | |
| ~ | | | | | | | | | ~ | | | | | | | | |
| ~ | | | | | | | | | ~ | | | | | | | | |
| ~ | | | | | | | | | ~ | | | | | | | | |
| ~ | | | | | | | | | ~ | | | | | | | | |
| ~ | | | | | | | | | ~ | | | | | | | | |

| | | | | |
|----------------------------------|---------|------------|------|--------------------|
| 様式-3(急) 建築物の構造の規制に必要な衝撃に関する事項 | 自然現象の種類 | 急傾斜地の崩壊 | 箇所番号 | I-507 |
| | 告示番号 | 第178号 | 箇所名 | 脇本 |
| | 告示年月日 | 平成30年3月20日 | 所在地 | 秋田県男鹿市脇本脇本字打ヶ崎及び上野 |