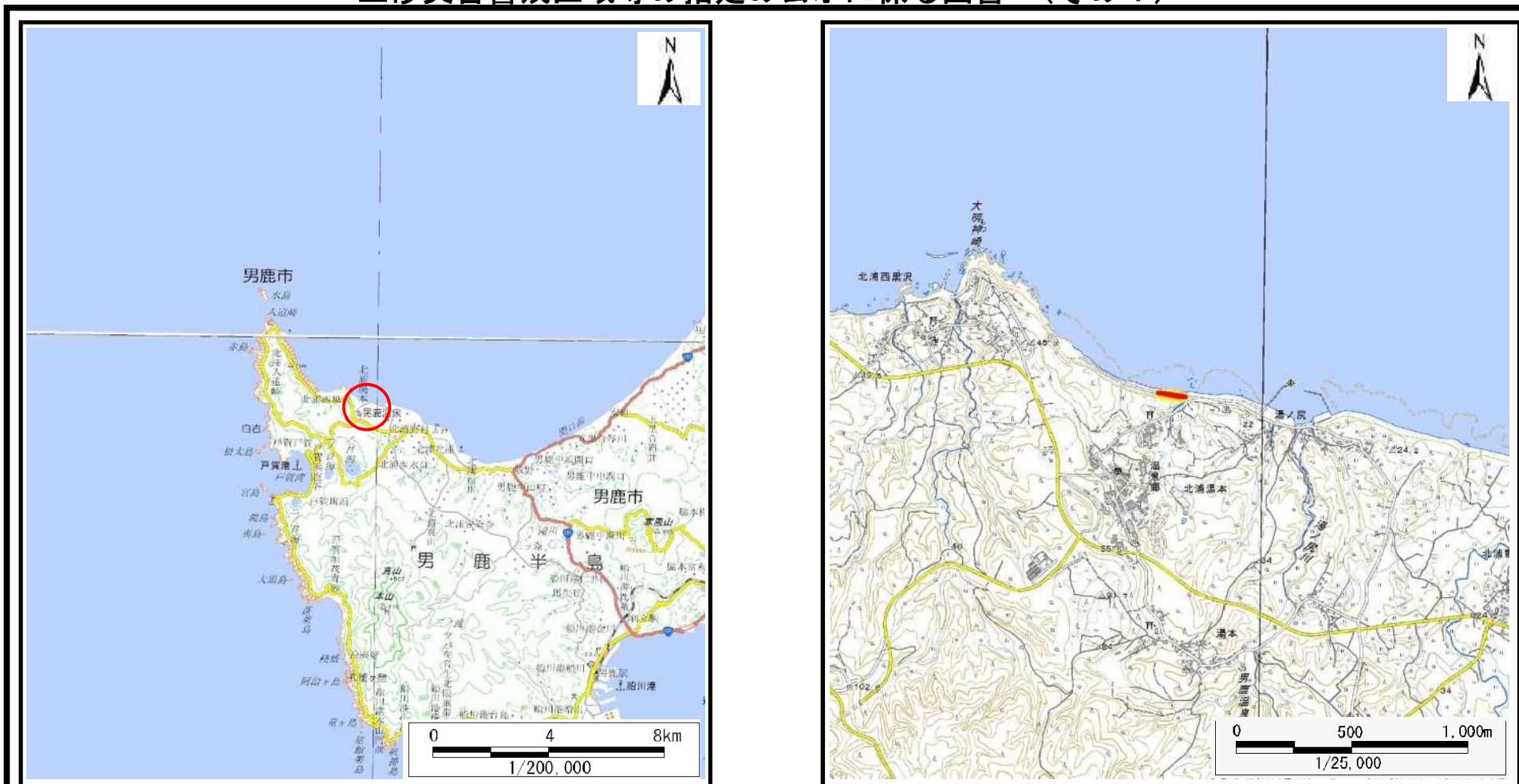


土砂災害警戒区域等の指定の公示に係る図書（その1）



(1/200,000)

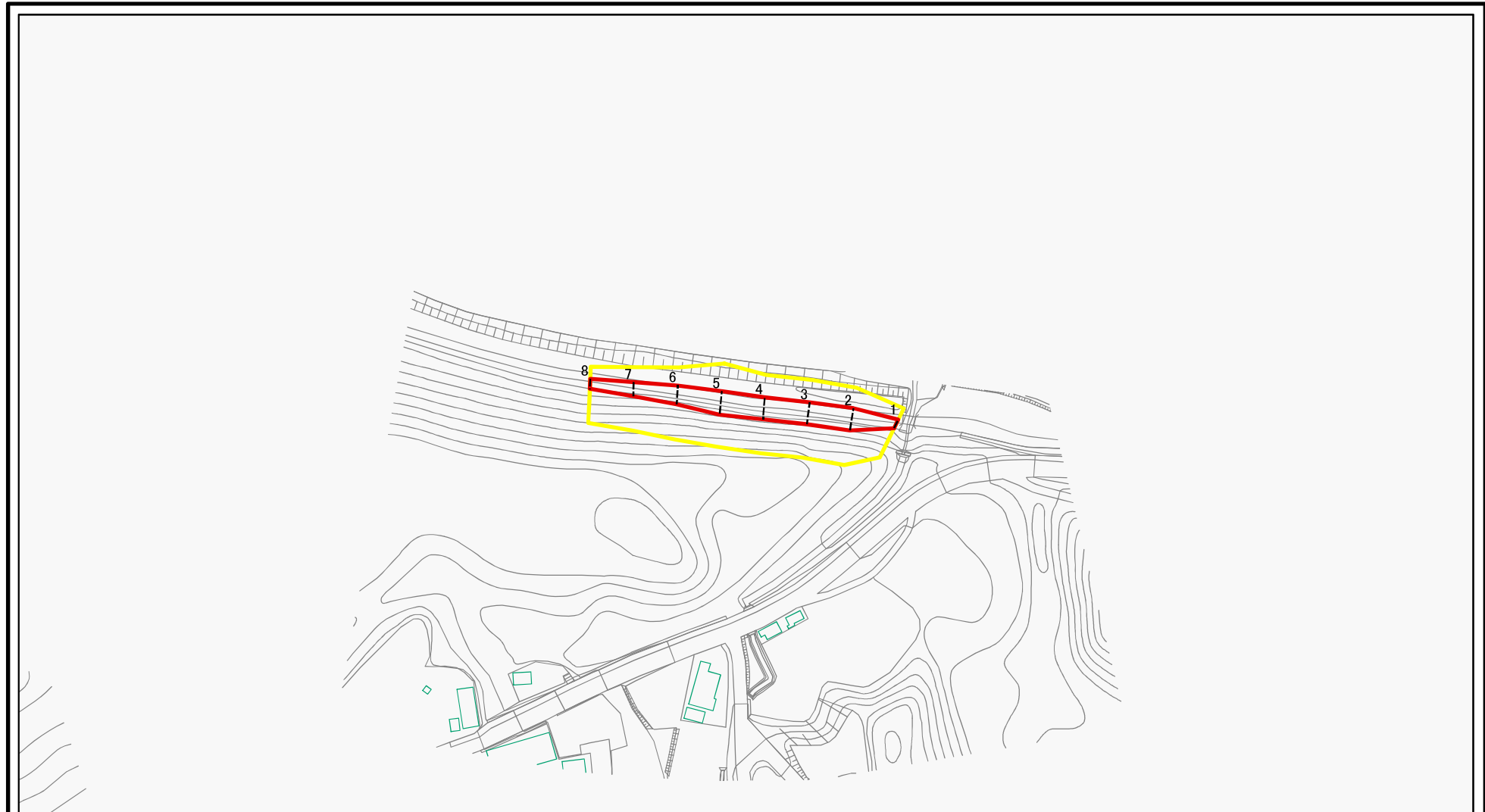
(1/25,000)

様式-1 (急)
土砂災害警戒区域・土砂災害特別警戒区域 位置図

自然現象の種類	急傾斜地の崩壊
箇所番号	I-1248
箇所名	中里
所在地	秋田県男鹿市北浦湯本字中里

この地図は、国土地理院長の承認を得て、同院発行の電子地形図25000及び電子地形図20万を複製したものである。(承認番号 平28情複、第763号)

土砂災害警戒区域等の指定の公示に係る図書(その2)



0 25 50 100
m

図中の数字は横断測線番号を示す

様式-2(急) 土砂災害警戒区域・土砂災害特別警戒区域 区域図(その1)	土砂災害防止法施行令第二条の基準に該当する区域		土 縮尺	自然現象の種類	急傾斜地の崩壊	箇所番号	I-1248
	土砂災害防止法施行令第三条の基準に該当する区域			告示番号	第263号	箇所名	中里
	土砂等の(移動)高さが1m以下の場合、土砂等の移動による力が100kN/mを超える区域		1:2,500	告示年月日	平成29年5月19日	所在地	秋田県男鹿市北浦湯本字中里
	土砂等の堆積の高さが3mを超える区域			それ以外の区域			

土砂災害警戒区域等の指定の公示に係る図書(その2)



図中の数字は横断測線番号を示す

様式-2(急)

土砂災害警戒区域・土砂災害特別警戒区域
区域図(その1)

土砂災害防止法施行令第二条の基準に該当する区域	
土砂災害防止法施行令第三条の基準に該当する区域	
土砂等の(移動)高さが1m以下の場合、土砂等の移動による力が100kN/mを超える区域	
土砂等の堆積の高さが3mを超える区域	
それ以外の区域	

縮尺

1:2,500

自然現象
の種類

告示番号

告示年月日

急傾斜地の崩壊

第263号

平成29年5月19日

箇所番号

箇所名

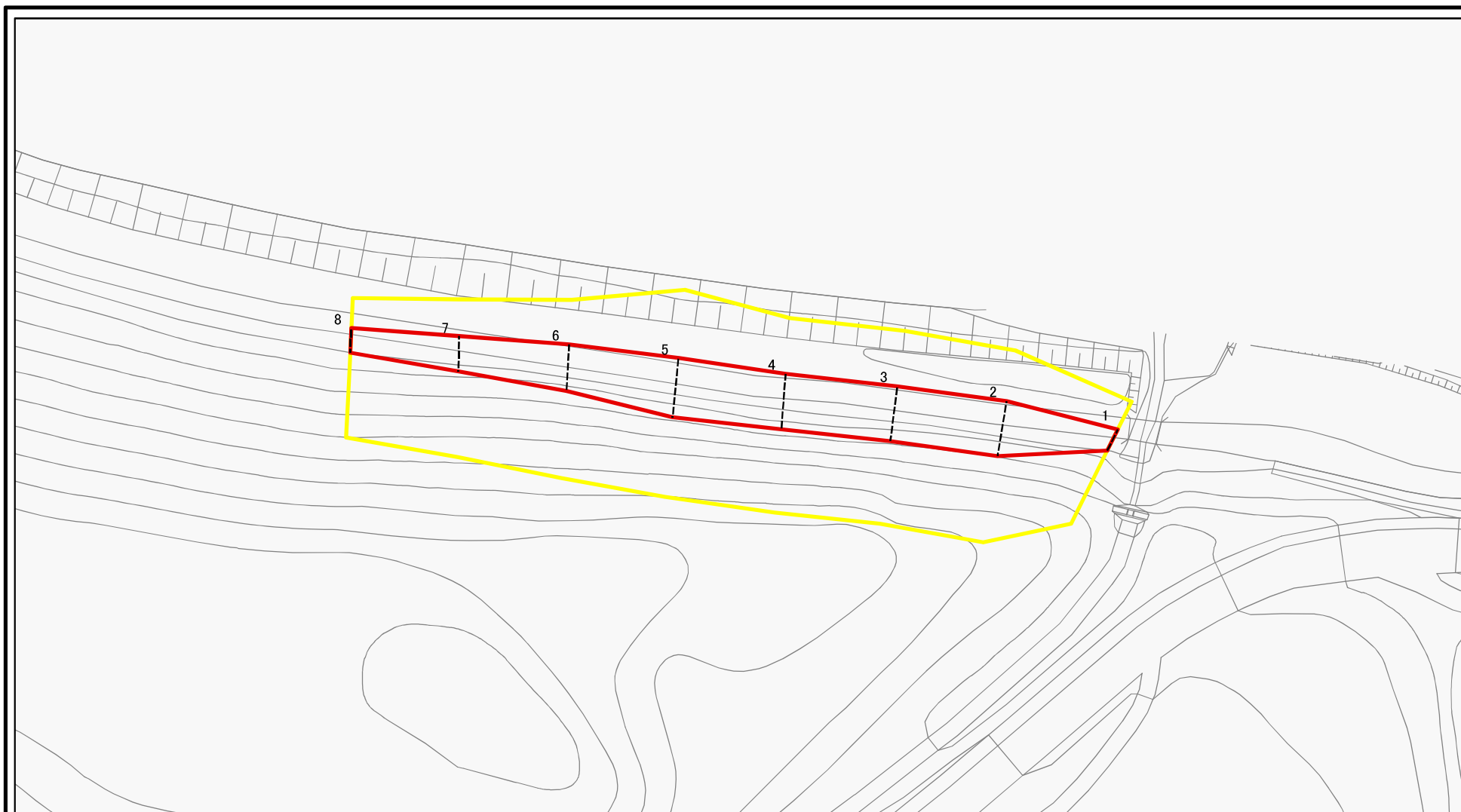
所在地

I-1248

中里

秋田県男鹿市北浦湯本字中里

土砂災害警戒区域等の指定の公示に係る図書(その2-1)



図中の数字は横断測線番号を示す

様式-2-1(急)

土砂災害警戒区域・土砂災害特別警戒区域
区域図(その2)

土砂災害防止法施行令第二条の基準に該当する区域

土砂災害防止法 施行令第三条の 基準に該当する 区域	土石等の(移動)高さが1m以下の場合、 土石等の移動による力が100kN/mを超える区域
	土石等の堆積の高さが3mを超える区域
	それ以外の区域



土

縮尺

1:1,000

自然現象
の種類

告示番号

告示年月日

急傾斜地の崩壊

第263号

平成29年5月19日

箇所番号

箇所名

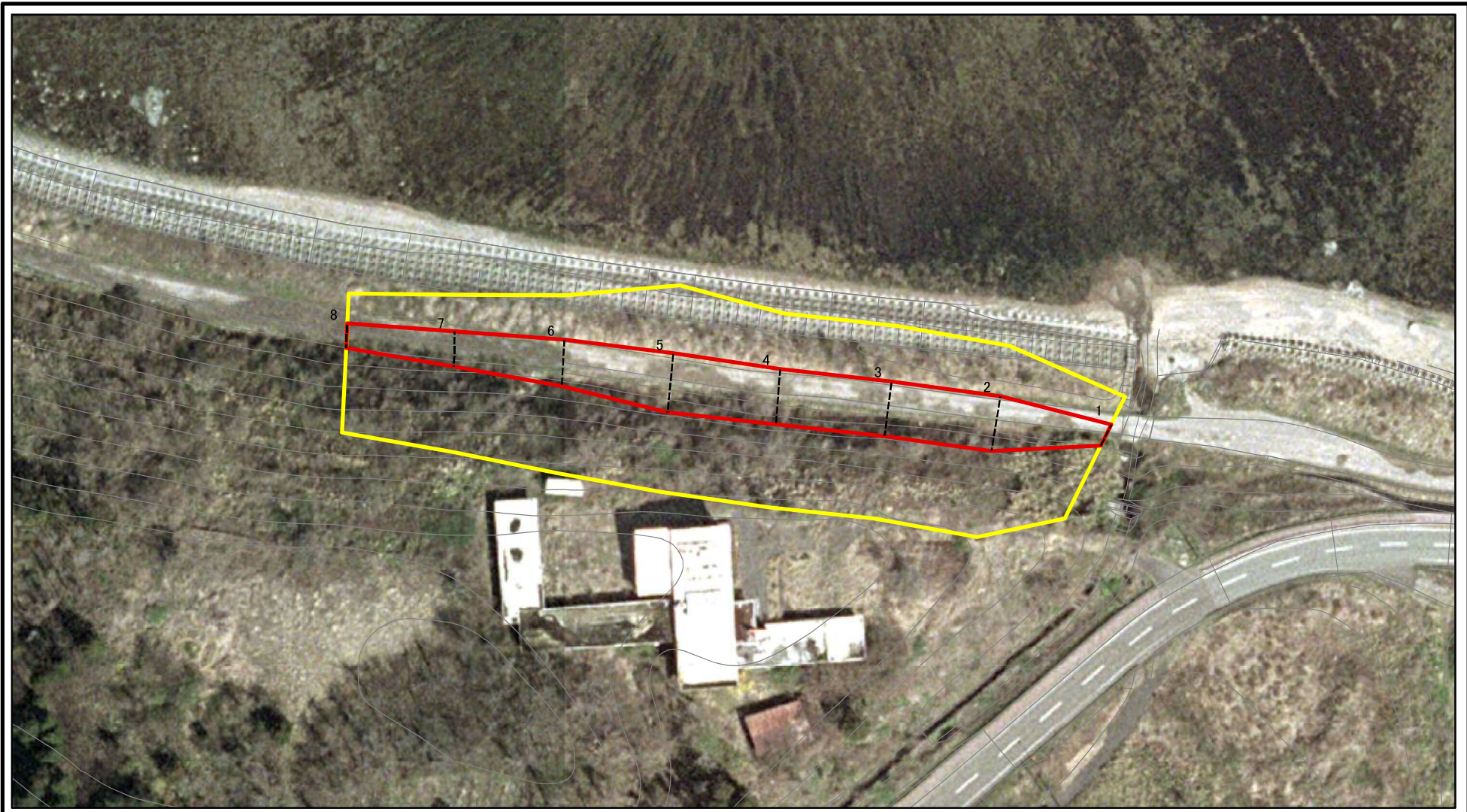
所在地

I-1248

中里

秋田県男鹿市北浦湯本字中里

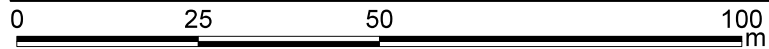
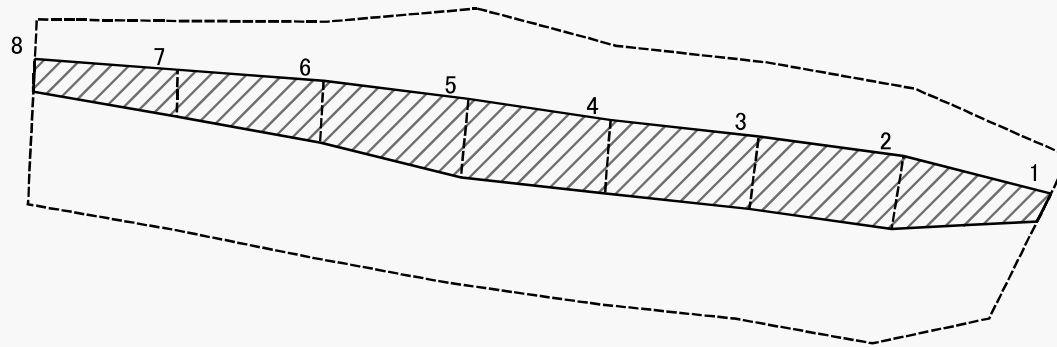
土砂災害警戒区域等の指定の公示に係る図書(その2-1)



図中の数字は横断測線番号を示す

様式-2-1(急) 土砂災害警戒区域・土砂災害特別警戒区域 区域図(その2)	土砂災害防止法施行令第二条の基準に該当する区域		土 縮尺 1:1,000	自然現象の種類	急傾斜地の崩壊	箇所番号	I-1248
	土砂災害防止法施行令第三条の基準に該当する区域			告示番号	第263号	箇所名	中里
	それ以外の区域			告示年月日	平成29年5月19日	所在地	秋田県男鹿市北浦湯本字中里

土砂災害警戒区域等の指定の公示に係る図書(その2-2)



図中の数字は横断測線番号を示す

様式-2-2(急)
土砂災害特別警戒区域の区域区分図
(急傾斜地の崩壊に伴う土石等の移動により
建築物の地上部に作用すると想定される力)

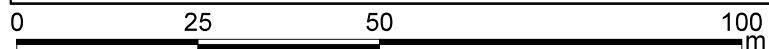
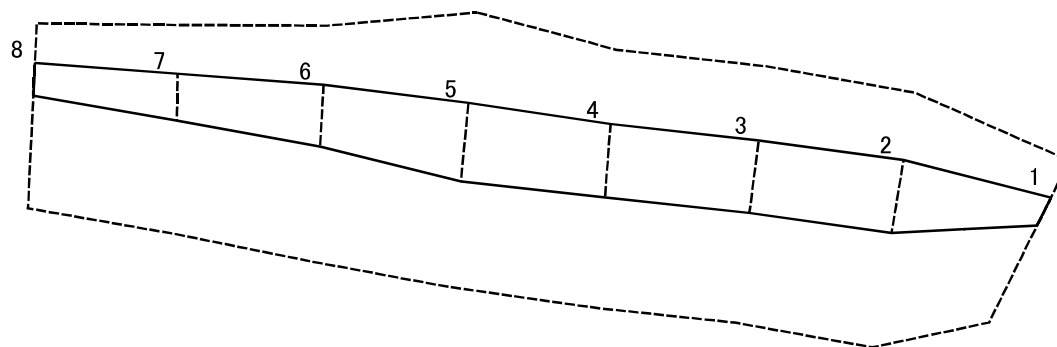
土砂災害防止法施行令第二条の基準に該当する区域	
土砂災害防止法施行令第三条の基準に該当する区域	
それ以外の区域	

+	縮尺
	1:1,000

自然現象の種類	急傾斜地の崩壊
告示番号	第263号
告示年月日	平成29年5月19日

箇所番号	I-1248
箇所名	中里
所在地	秋田県男鹿市北浦湯本字中里

土砂災害警戒区域等の指定の公示に係る図書(その2-3)



図中の数字は横断測線番号を示す

様式-2-3(急)
土砂災害特別警戒区域の区域区分図
(急傾斜地の崩壊に伴う土石等の堆積により
建築物の地上部に作用すると想定される力)

土砂災害防止法施行令第二条の基準に該当する区域	
土砂災害防止法施行令第三条の基準に該当する区域	
それ以外の区域	

+
縮尺
1:1,000

自然現象の種類	急傾斜地の崩壊	箇所番号	I-1248
告示番号	第263号	箇所名	中里
告示年月日	平成29年5月19日	所在地	秋田県男鹿市北浦湯本字中里

