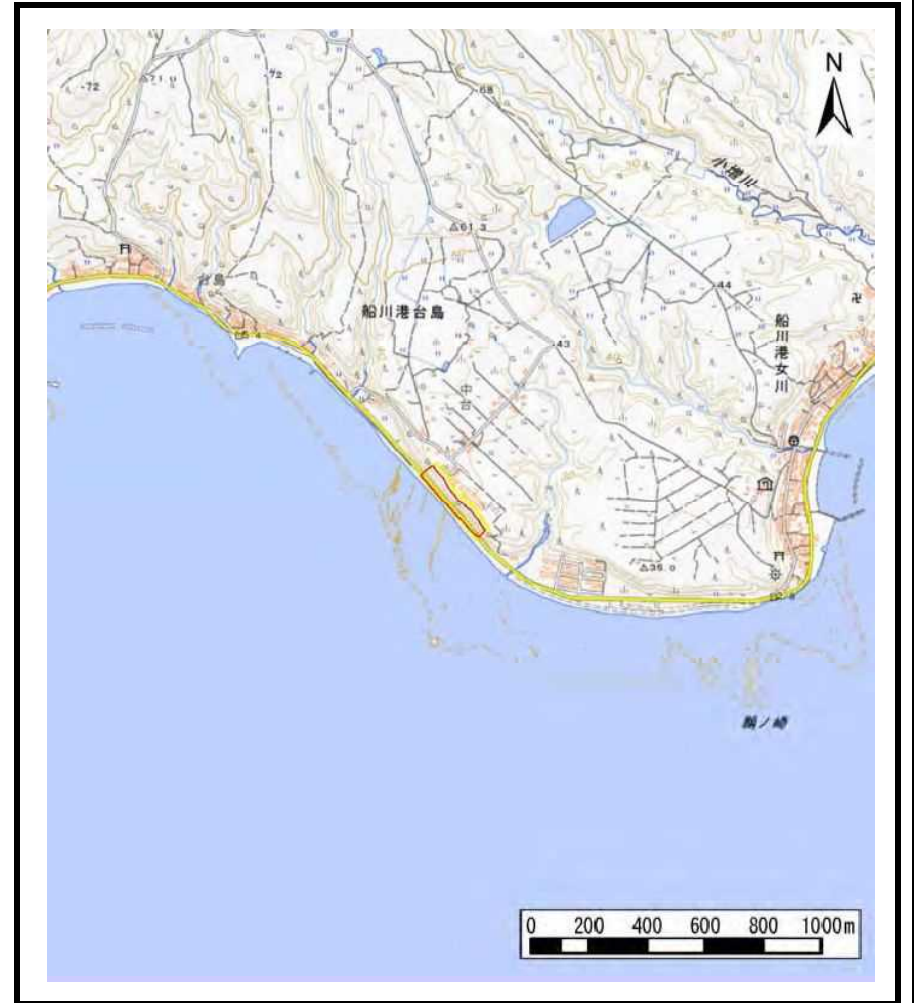


## 土砂災害警戒区域等の指定の公示に係る図書（その1）



(1/200,000)



(1/25,000)

様式-1 (急)  
土砂災害警戒区域・土砂災害特別警戒区域 位置図

自然現象の種類	急傾斜地の崩壊
箇所番号	I-1284
箇所名	鶺ノ崎2号
所在地	秋田県男鹿市船川港台島字鶺ノ崎

「測量法に基づく国土地理院長承認（複製）R 1JH f 1066」「本製品を複製する場合には、国土地理院の長の承認を得なければならない。」

# 土砂災害警戒区域等の指定の公示に係る図書(その2)

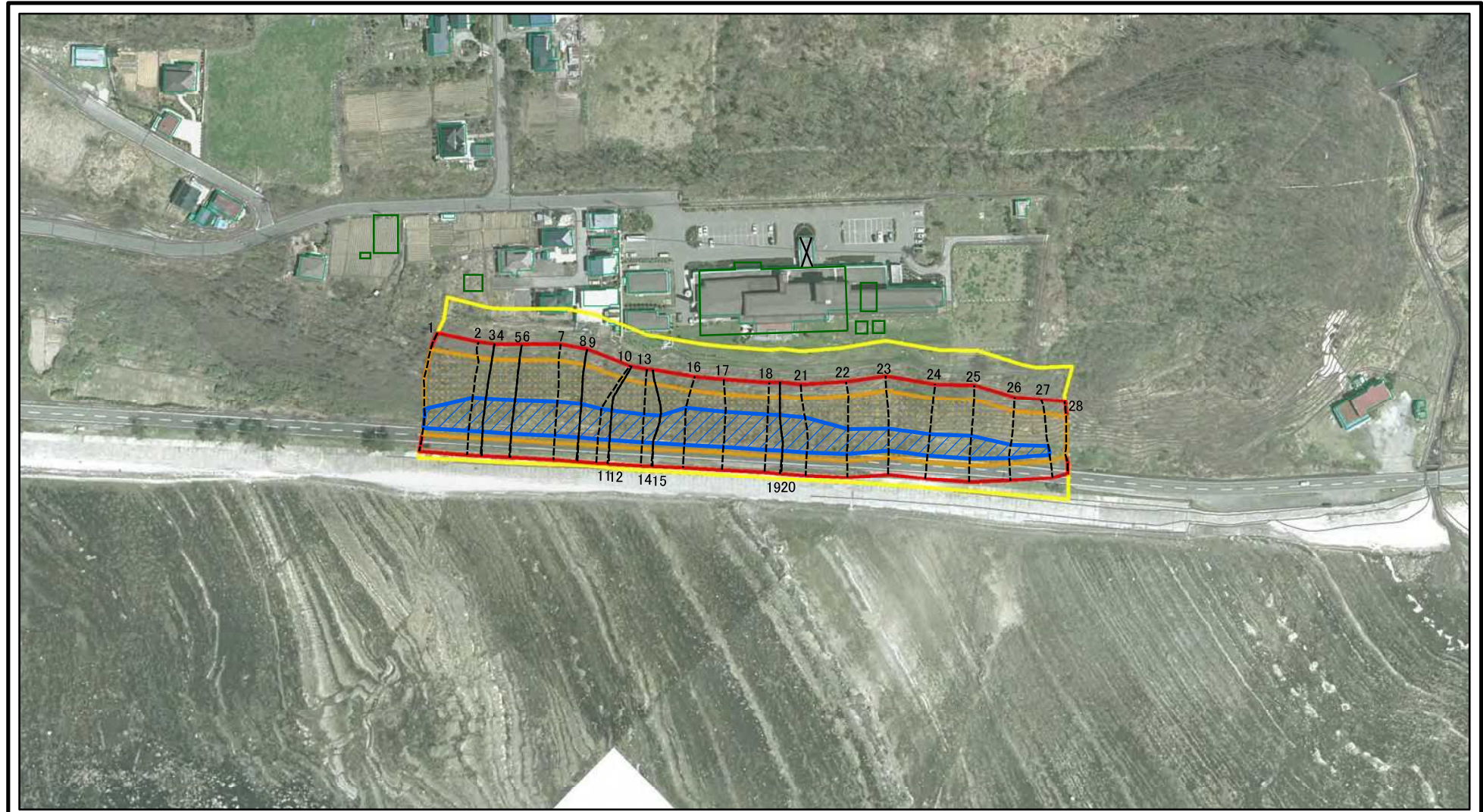


図中の数字は横断測線番号を示す

様式-2(急) 土砂災害警戒区域・土砂災害特別警戒区域 区域図(その1)	土砂災害防止法施行令第二条の基準に該当する区域		 縮尺 1:2,500	自然現象の種類	急傾斜地の崩壊	箇所番号	I-1284
	土砂災害防止法施行令第三条の基準に該当する区域			告示番号	第403号	箇所名	鵜ノ崎2号
	土砂等の(移動)高さが1m以下の場合、土砂等の移動による力が100kN/mを超える区域			告示年月日	令和2年9月25日	所在地	秋田県男鹿市船川港台島 字鵜ノ崎
	土砂等の堆積の高さが3mを超える区域						
	それ以外の区域						



# 土砂災害警戒区域等の指定の公示に係る図書(その2)



図中の数字は横断測線番号を示す

様式-2(急)

土砂災害警戒区域・土砂災害特別警戒区域  
区域図(その1)

土砂災害防止法施行令第二条の基準に該当する区域	
土砂災害防止法施行令第三条の基準に該当する区域	
それ以外の区域	

	縮尺 1:2,500

自然現象の種類	急傾斜地の崩壊
告示番号	第403号
告示年月日	令和2年9月25日

箇所番号	I-1284
箇所名	鵜ノ崎2号
所在地	秋田県男鹿市船川港台島 字鵜ノ崎

# 土砂災害警戒区域等の指定の公示に係る図書(その2-1)



様式-2-1(急)

土砂災害警戒区域・土砂災害特別警戒区域  
区域図(その2)

土砂災害防止法施行令第二条の基準に該当する区域



自然現象  
の種類

急傾斜地の崩壊

箇所番号 I-1284

土砂災害防止法  
施行令第三条の  
基準に該当する  
区域

土石等の(移動)高さが1m以下の場合、  
土石等の移動による力が100kN/mを超える区域



縮尺

告示番号 第403号

箇所名 鶺ノ崎2号

土石等の堆積の高さが3mを超える区域  
それ以外の区域



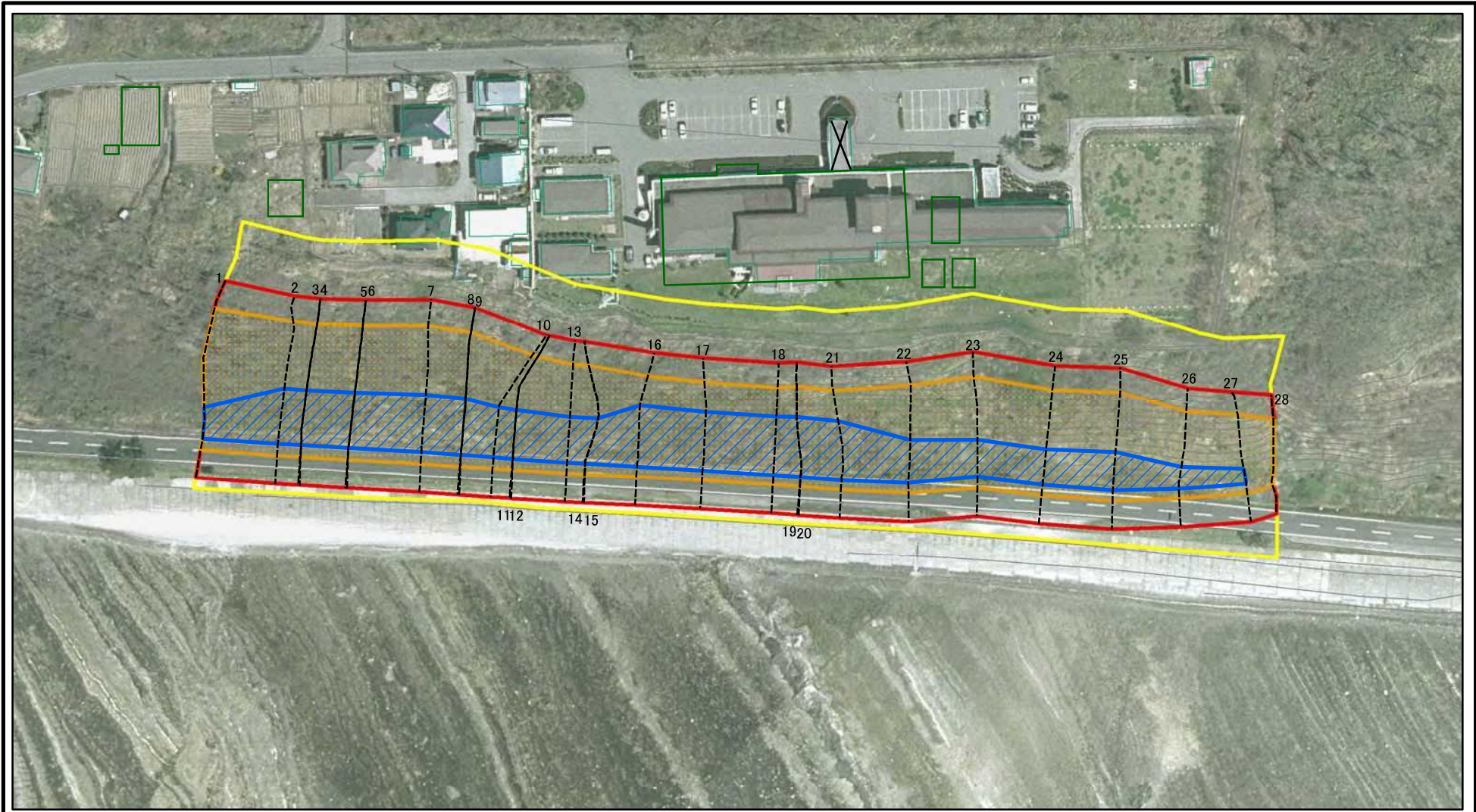
1:1,500

告示年月日 令和2年9月25日

所在地 秋田県男鹿市船川港台島  
字鶺ノ崎



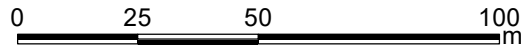
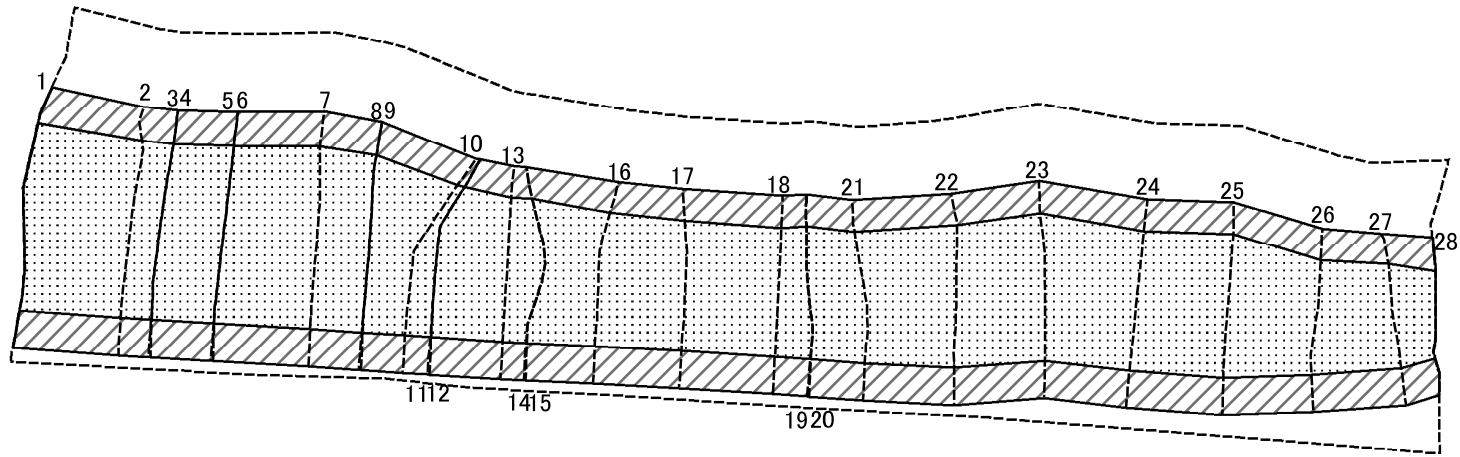
# 土砂災害警戒区域等の指定の公示に係る図書(その2-1)



図中の数字は横断測線番号を示す

<b>様式-2-1(急)</b> 土砂災害警戒区域・土砂災害特別警戒区域 区域図(その2)	土砂災害防止法施行令第二条の基準に該当する区域		 縮尺 1:1,500	自然現象の種類	急傾斜地の崩壊	箇所番号	I-1284
	土砂災害防止法施行令第三条の基準に該当する区域	  		土石等の(移動)高さが1m以下の場合、 土石等の移動による力が100kN/mを超える区域 土石等の堆積の高さが3mを超える区域 それ以外の区域	告示番号	第403号	箇所名
				告示年月日	令和2年9月25日	所在地	秋田県男鹿市船川港台島 字鶺ノ崎

# 土砂災害警戒区域等の指定の公示に係る図書(その2-2)



図中の数字は横断測線番号を示す

様式-2-2(急)  
土砂災害特別警戒区域の区域区分図  
(急傾斜地の崩壊に伴う土石等の移動により  
建築物の地上部に作用すると想定される力)

土砂災害防止法施行令第二条の基準に該当する区域



土砂災害防止法  
施行令第三条の  
基準に該当する  
区域

土石等の(移動)高さが1m以下の場合、  
土石等の移動による力が100kN/mを超える区域

それ以外の区域



縮尺

1:1,500

自然現象  
の種類

急傾斜地の崩壊

告示番号

第403号

告示年月日

令和2年9月25日

箇所番号

I-1284

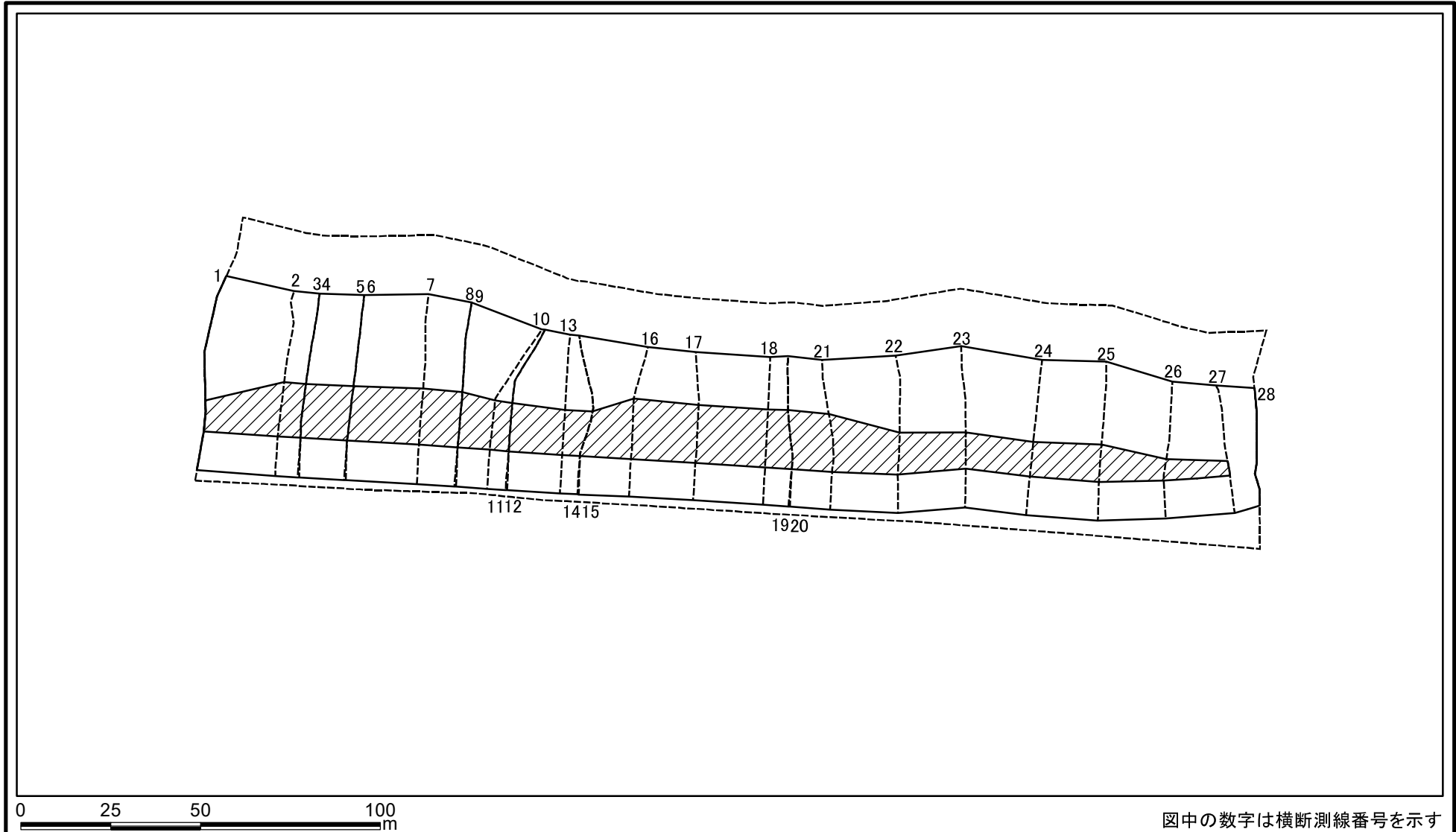
箇所名

鶺鴒崎2号

所在地

秋田県男鹿市船川港台島  
字鶺鴒崎

# 土砂災害警戒区域等の指定の公示に係る図書(その2-3)



図中の数字は横断測線番号を示す

<b>様式-2-3(急)</b> 土砂災害特別警戒区域の区域区分図 (急傾斜地の崩壊に伴う土石等の堆積により 建築物の地上部に作用すると想定される力)	土砂災害防止法施行令第二条の基準に該当する区域		 縮尺 1:1,500	自然現象の種類	急傾斜地の崩壊	箇所番号	I-1284
	土砂災害防止法施行令第三条の基準に該当する区域			告示番号	第403号	箇所名	鵜ノ崎2号
	それ以外の区域			告示年月日	令和2年9月25日	所在地	秋田県男鹿市船川港台島 字鵜ノ崎

# 土砂災害警戒区域等の指定の公示に係る図書(その3)

(1/1)

横断測線の区間	土石等の移動により建築物の地上部に作用すると想定される力				土石等の堆積により建築物の地上部に作用すると想定される力				横断測線の区間	土石等の移動により建築物の地上部に作用すると想定される力				土石等の堆積により建築物の地上部に作用すると想定される力			
	土石等の(移動)高さが1m以下の場合、土石等の移動による力が100kN/m <sup>2</sup> を超える区域		それ以外の区域		土石等の堆積の高さが3mを超える区域		それ以外の区域			土石等の(移動)高さが1m以下の場合、土石等の移動による力が100kN/m <sup>2</sup> を超える区域		それ以外の区域		土石等の堆積の高さが3mを超える区域		それ以外の区域	
	力の大きさのうち最大のもの(kN/m <sup>2</sup> )	土石等の高さ(m)	力の大きさのうち最大のもの(kN/m <sup>2</sup> )	土石等の高さ(m)	力の大きさのうち最大のもの(kN/m <sup>2</sup> )	土石等の高さ(m)	力の大きさのうち最大のもの(kN/m <sup>2</sup> )	土石等の高さ(m)		力の大きさのうち最大のもの(kN/m <sup>2</sup> )	土石等の高さ(m)	力の大きさのうち最大のもの(kN/m <sup>2</sup> )	土石等の高さ(m)	力の大きさのうち最大のもの(kN/m <sup>2</sup> )	土石等の高さ(m)	力の大きさのうち最大のもの(kN/m <sup>2</sup> )	土石等の高さ(m)
1 ~ 2	156.75	1.00	100.00	1.00	15.98	3.16	15.16	3.00	27 ~ 28	151.32	1.00	100.00	1.00	-	-	15.16	3.00
2 ~ 3	157.44	1.00	100.00	1.00	16.09	3.18	15.16	3.00	~								
3 ~ 4	157.44	1.00	100.00	1.00	16.09	3.18	15.16	3.00	~								
4 ~ 5	157.44	1.00	100.00	1.00	16.09	3.18	15.16	3.00	~								
5 ~ 6	157.03	1.00	100.00	1.00	16.03	3.17	15.16	3.00	~								
6 ~ 7	157.03	1.00	100.00	1.00	16.03	3.17	15.16	3.00	~								
7 ~ 8	157.80	1.00	100.00	1.00	16.13	3.19	15.16	3.00	~								
8 ~ 9	157.80	1.00	100.00	1.00	16.13	3.19	15.16	3.00	~								
9 ~ 10	159.10	1.00	100.00	1.00	16.55	3.27	15.16	3.00	~								
10 ~ 11	159.57	1.00	100.00	1.00	16.85	3.33	15.16	3.00	~								
11 ~ 12	159.57	1.00	100.00	1.00	16.85	3.33	15.16	3.00	~								
12 ~ 13	159.57	1.00	100.00	1.00	17.46	3.45	15.16	3.00	~								
13 ~ 14	159.30	1.00	100.00	1.00	17.46	3.45	15.16	3.00	~								
14 ~ 15	159.30	1.00	100.00	1.00	17.26	3.42	15.16	3.00	~								
15 ~ 16	159.30	1.00	100.00	1.00	17.81	3.52	15.16	3.00	~								
16 ~ 17	157.01	1.00	100.00	1.00	17.86	3.53	15.16	3.00	~								
17 ~ 18	156.21	1.00	100.00	1.00	17.94	3.55	15.16	3.00	~								
18 ~ 19	156.94	1.00	100.00	1.00	17.94	3.55	15.16	3.00	~								
19 ~ 20	156.94	1.00	100.00	1.00	17.74	3.51	15.16	3.00	~								
20 ~ 21	156.94	1.00	100.00	1.00	17.74	3.51	15.16	3.00	~								
21 ~ 22	158.46	1.00	100.00	1.00	17.70	3.50	15.16	3.00	~								
22 ~ 23	158.46	1.00	100.00	1.00	17.20	3.40	15.16	3.00	~								
23 ~ 24	156.99	1.00	100.00	1.00	16.76	3.32	15.16	3.00	~								
24 ~ 25	157.52	1.00	100.00	1.00	16.76	3.32	15.16	3.00	~								
25 ~ 26	157.52	1.00	100.00	1.00	17.19	3.40	15.16	3.00	~								
26 ~ 27	153.57	1.00	100.00	1.00	17.19	3.40	15.16	3.00	~								

様式-3(急) 建築物の構造の規制に必要な衝撃に関する事項	自然現象の種類	急傾斜地の崩壊	箇所番号	I-1284
	告示番号	第403号	箇所名	鶯ノ崎2号
	告示年月日	令和2年9月25日	所在地	秋田県男鹿市船川港台島字鶯ノ崎