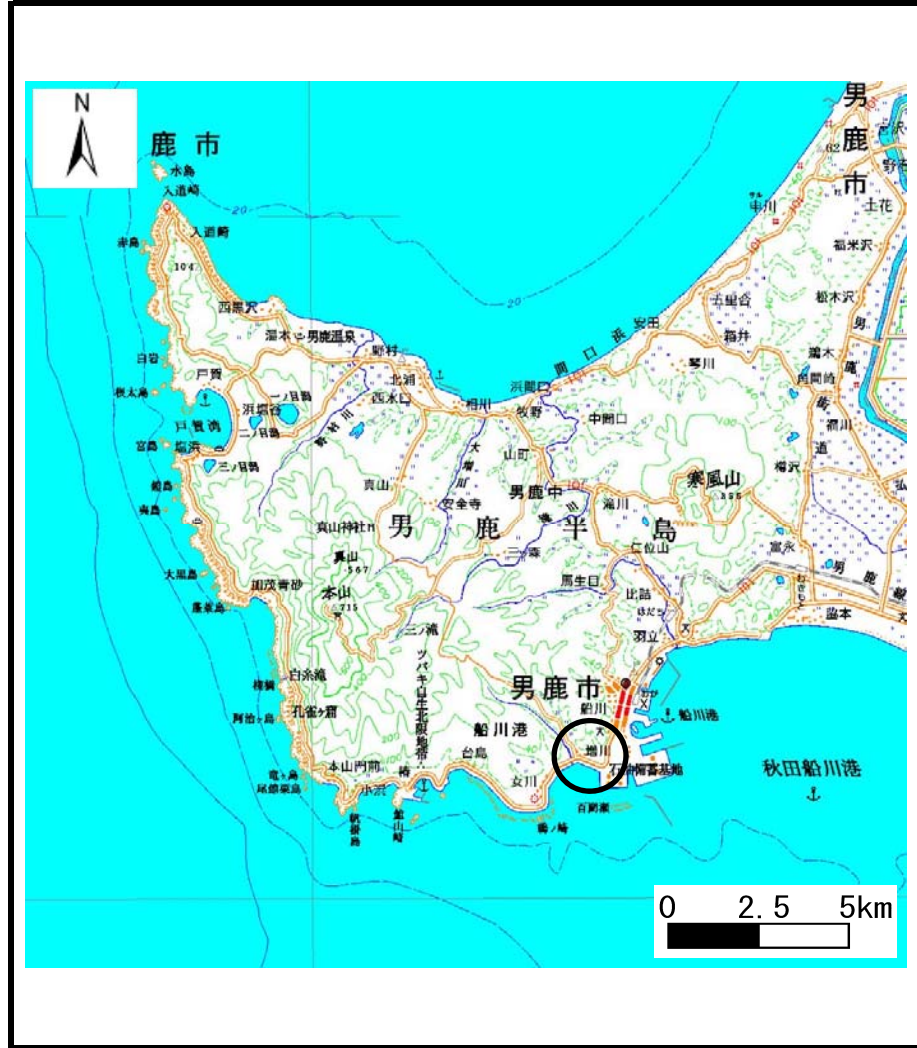
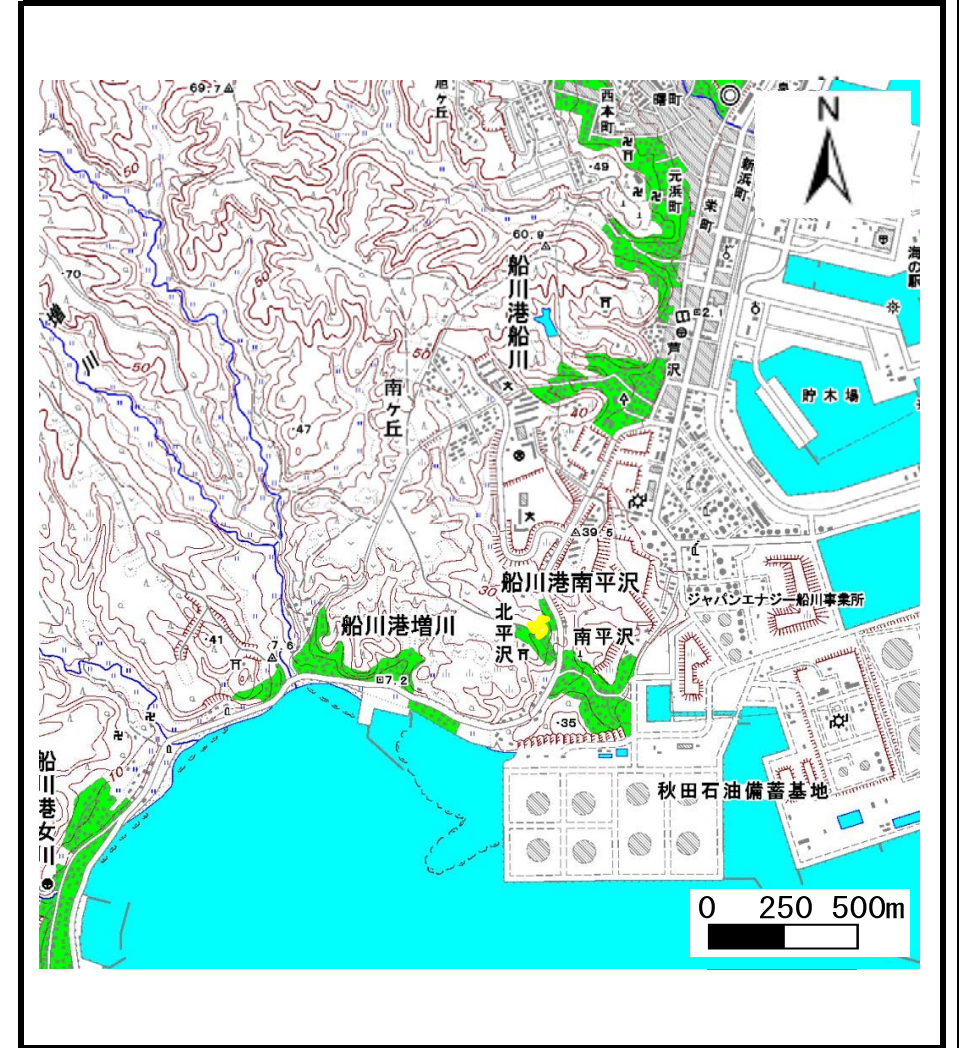


# 土砂災害警戒区域等の指定の公示に係る図書（その1）



(1/200,000)



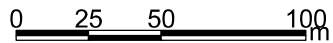
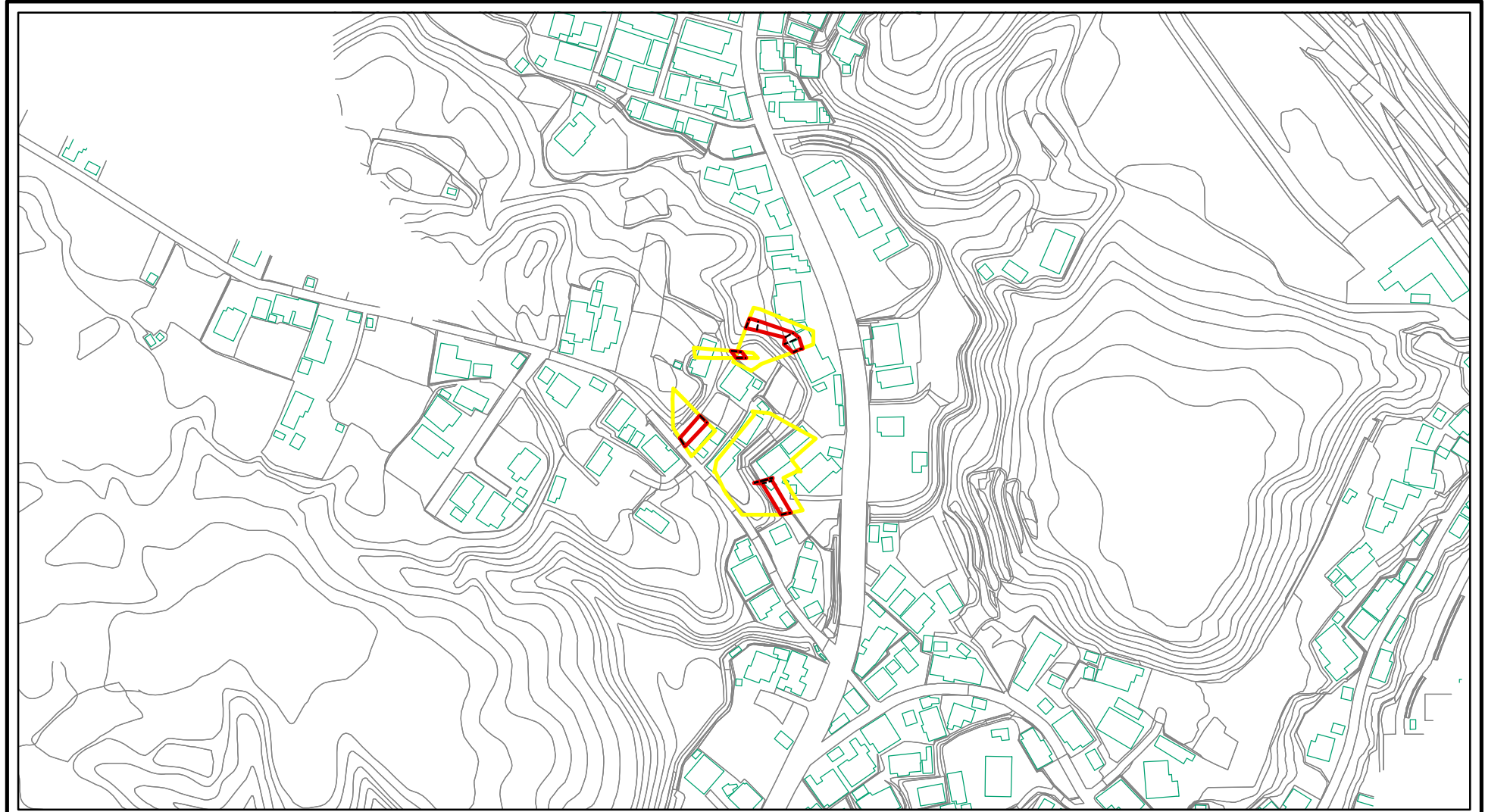
(1/25,000)

様式-1 (急)  
土砂災害警戒区域・土砂災害特別警戒区域 位置図

自然現象の種類	急傾斜地の崩壊
箇所番号	I-528
箇所名	南平沢
所在地	男鹿市船川港南平沢字苗代沢及び林台

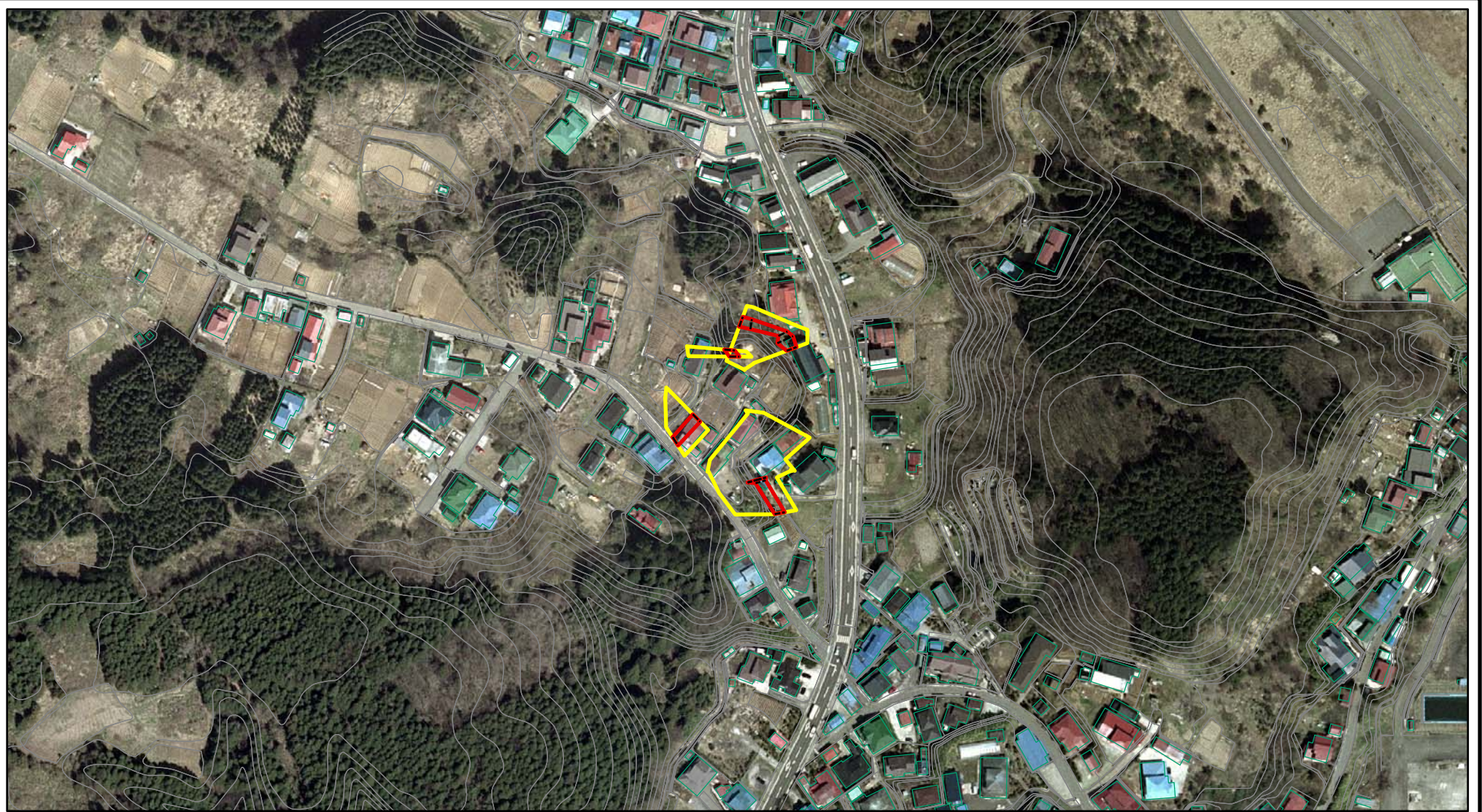
この地図は、国土地理院長の承認を得て、同院発行の20万分の1・2万5千分の1の地形図を複製したものである。（認証番号 平24東複、第78号）

# 土砂災害警戒区域等の指定の公示に係る図書(その2)



様式-2(急) 土砂災害警戒区域・土砂災害特別警戒区域 区域図(その1)	土砂災害防止法施行令第二条の基準に該当する区域		N 縮尺 1:2,500	自然現象の種類	急傾斜地の崩壊	箇所番号	F-528	
	土砂災害防止法施行令第三条の基準に該当する区域			告示番号	第486号	箇所名	南平沢	
	土砂等の(移動)高さが1m以下の場合、土砂等の移動による力が100kN/mを超える区域			告示年月日	平成27年11月10日	所在地	男鹿市船川港南平沢字苗代沢及び林台	
	土砂等の堆積の高さが3mを超える区域							
	それ以外の区域							

# 土砂災害警戒区域等の指定の公示に係る図書(その2)



0 25 50 100  
m

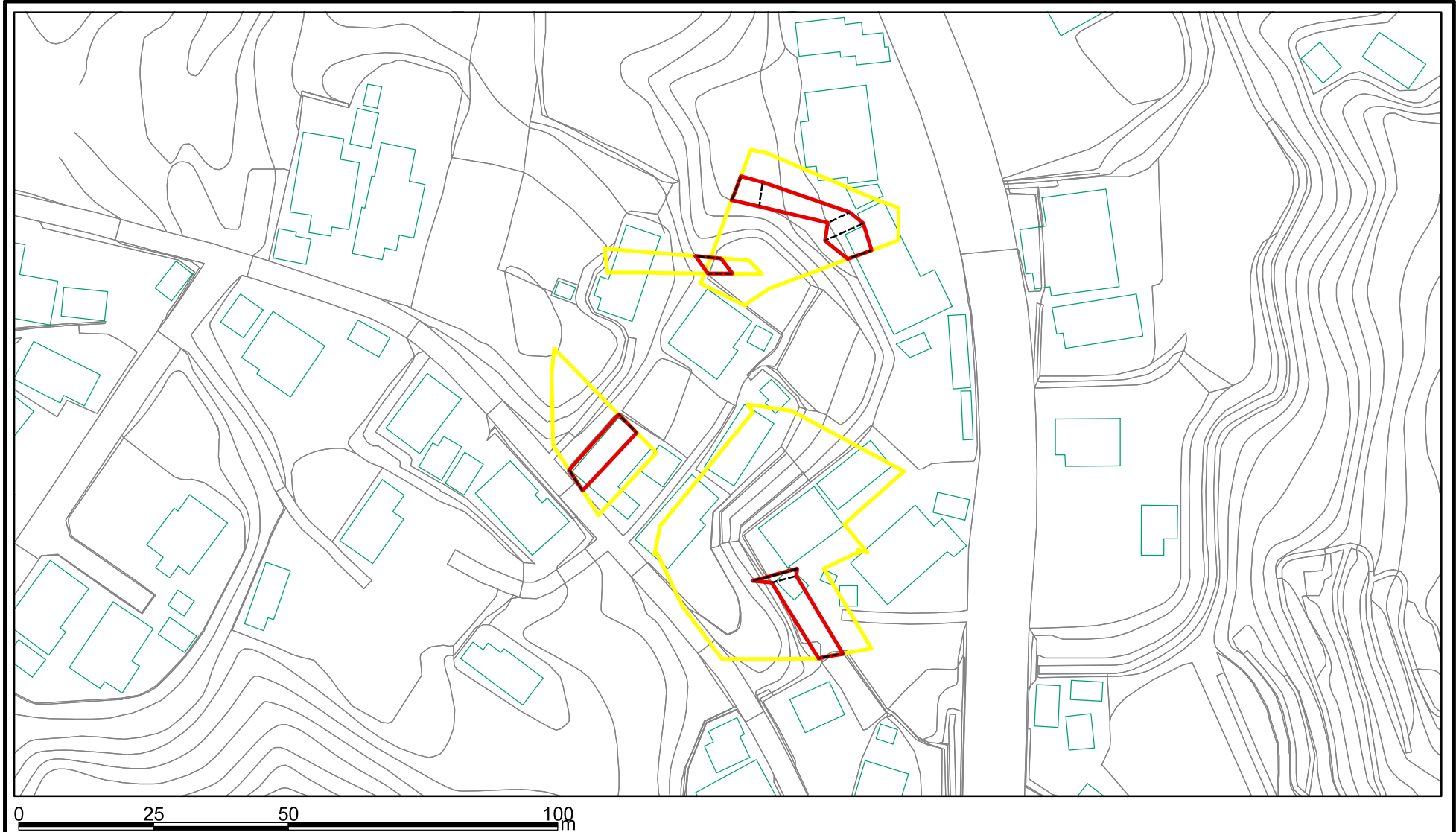
様式-2(急)  
土砂災害警戒区域・土砂災害特別警戒区域  
区域図(その1)

土砂災害防止法施行令第二条の基準に該当する区域	
土砂災害防止法施行令第三条の基準に該当する区域	
それ以外の区域	

	N
	縮尺
1:2,500	

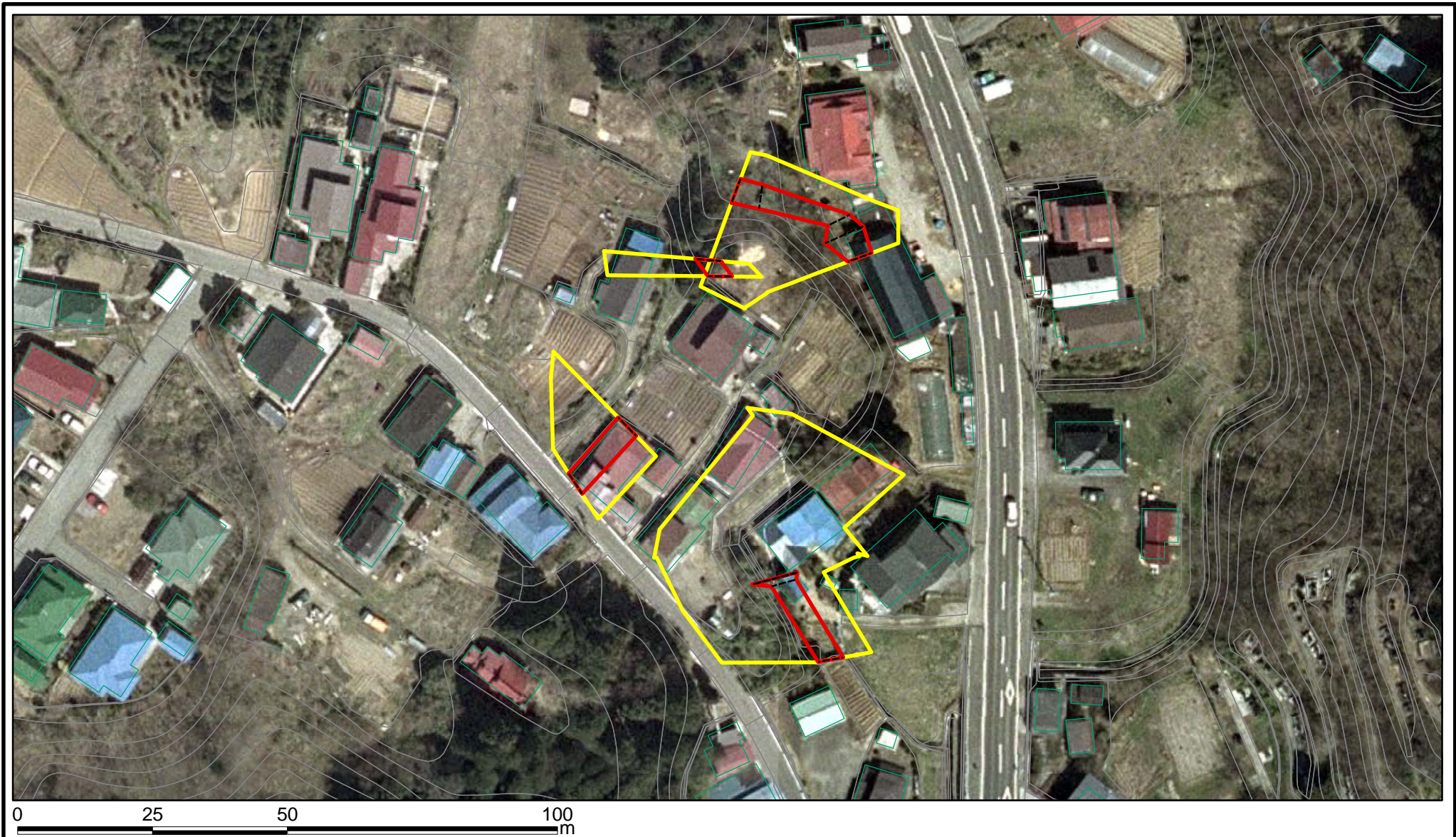
自然現象の種類	急傾斜地の崩壊	箇所番号	I-528
告示番号	第486号	箇所名	南平沢
告示年月日	平成27年11月10日	所在地	男鹿市船川港南平沢字苗代沢及び林台

# 土砂災害警戒区域等の指定の公示に係る図書(その2-1)



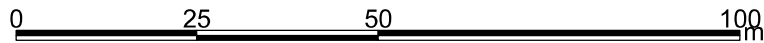
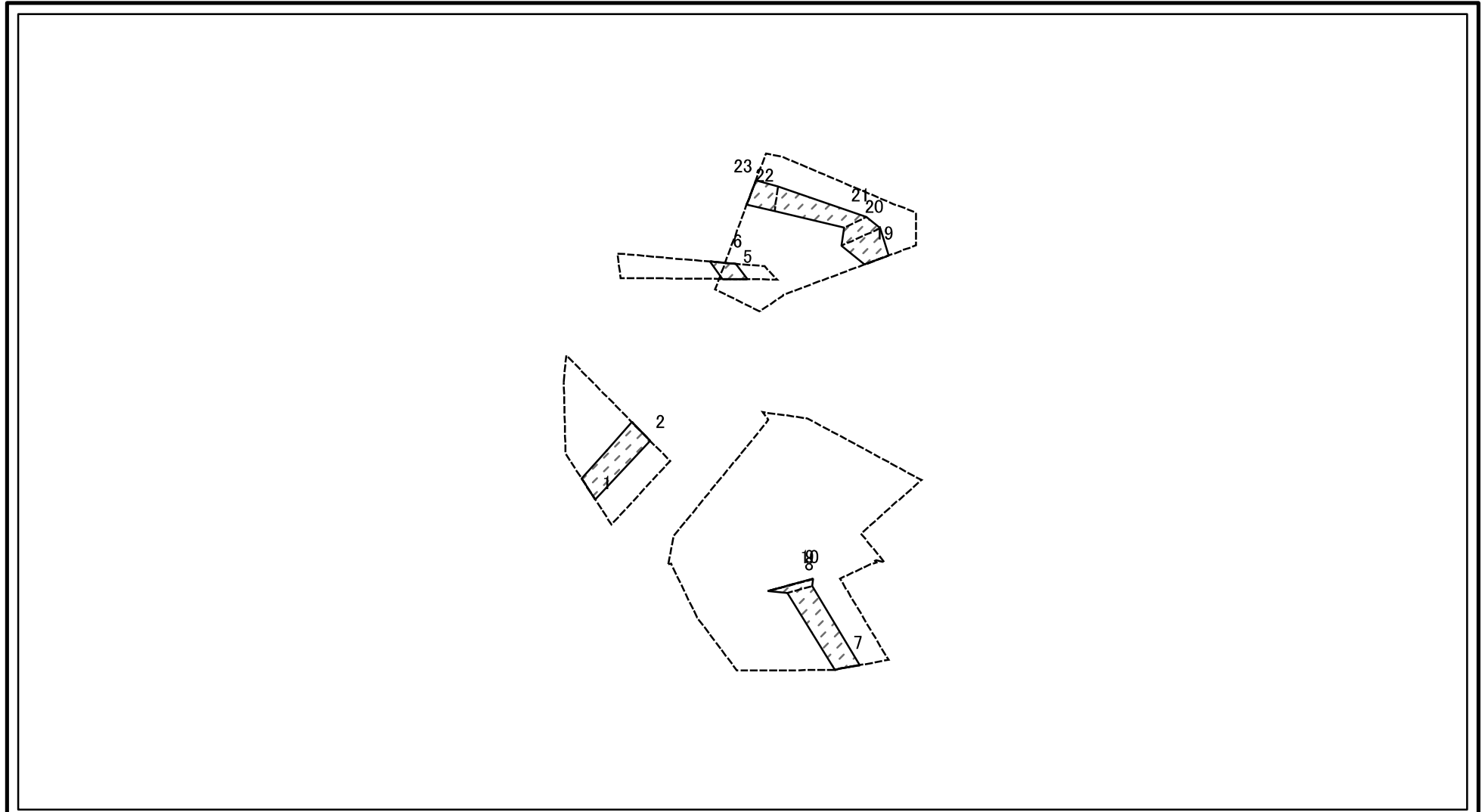
様式-2-1(急) 土砂災害警戒区域・土砂災害特別警戒区域 区域図(その2)	土砂災害防止法施行令第二条の基準に該当する区域		N 縮尺 1:1,000	自然現象の種類	急傾斜地の崩壊	箇所番号	F-528
	土砂災害防止法施行令第三条の基準に該当する区域	  		告示番号	第486号	箇所名	南平沢
	土砂等の(移動)高さが1m以下の場合、 土砂等の移動による力が100kN/m <sup>2</sup> を超える区域 土砂等の堆積の高さが3mを超える区域 それ以外の区域		告示年月日	平成27年11月10日	所在地	男鹿市船川港南平沢字苗代沢及び林台	

# 土砂災害警戒区域等の指定の公示に係る図書(その2-1)



<b>様式-2-1(急)</b> <b>土砂災害警戒区域・土砂災害特別警戒区域</b> <b>区域図(その2)</b>	土砂災害防止法施行令第二条の基準に該当する区域		N 縮尺 1:1,000	自然現象の種類	急傾斜地の崩壊	箇所番号	I-528
	土砂災害防止法施行令第三条の基準に該当する区域			告示番号	第486号	箇所名	南平沢
	土砂等の(移動)高さが1m以下の場合、土砂等の移動による力が100kN/mを超える区域		告示年月日	平成27年11月10日	所在地	男鹿市船川港南平沢字苗代沢及び林台	
	土砂等の堆積の高さが3mを超える区域						
	それ以外の区域						

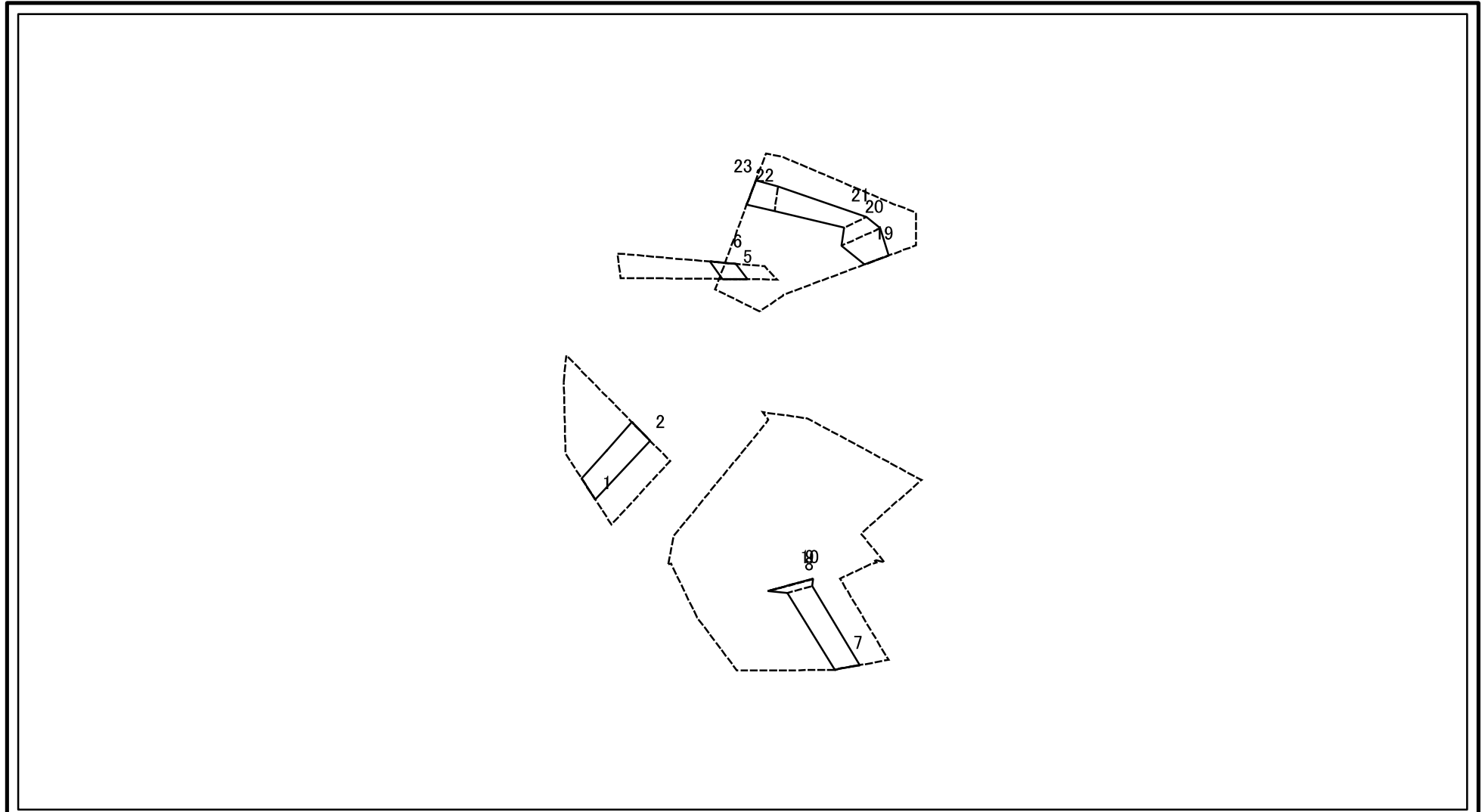
# 土砂災害警戒区域等の指定の公示に係る図書(その2-2)



図中の数字は横断測線番号を示す

様式-2-2(急) 土砂災害特別警戒区域の区域区分図 (急傾斜地の崩壊に伴う土石等の移動により 建築物の地上部に作用すると想定される力)	土砂災害防止法施行令第二条の基準に該当する区域		N 縮尺 1:1,000	自然現象の種類	急傾斜地の崩壊	箇所番号	I-528
	土砂災害防止法施行令第三条の基準に該当する区域			告示番号	第486号	箇所名	南平沢
	それ以外の区域			告示年月日	平成27年11月10日	所在地	男鹿市船川港南平沢字苗代沢及び林台

# 土砂災害警戒区域等の指定の公示に係る図書(その2-3)



図中の数字は横断測線番号を示す

様式-2-3(急) 土砂災害特別警戒区域の区域区分図 (急傾斜地の崩壊に伴う土石等の堆積により 建築物の地上部に作用すると想定される力)	土砂災害防止法施行令第二条の基準に該当する区域			N 縮尺 1:1,000	自然現象の種類	急傾斜地の崩壊	箇所番号	I-528
	土砂災害防止法施行令第三条の基準に該当する区域	土石等の堆積の高さが3mを超える区域			告示番号	第486号	箇所名	南平沢
		それ以外の区域			告示年月日	平成27年11月10日	所在地	男鹿市船川港南平沢字苗代沢及び林台

# 土砂災害警戒区域等の指定の公示に係る図書(その3)

横断測線の区間	土石等の移動により建築物の地上部に作用すると想定される力				土石等の堆積により建築物の地上部に作用すると想定される力				横断測線の区間	土石等の移動により建築物の地上部に作用すると想定される力				土石等の堆積により建築物の地上部に作用すると想定される力			
	土石等の(移動)高さが1m以下の場合、土石等の移動による力が100kN/m <sup>2</sup> を超える区域		それ以外の区域		土石等の堆積の高さが3mを超える区域		それ以外の区域			土石等の(移動)高さが1m以下の場合、土石等の移動による力が100kN/m <sup>2</sup> を超える区域		それ以外の区域		土石等の堆積の高さが3mを超える区域		それ以外の区域	
1 ~ 2	-	-	59.46	1.00	-	-	8.61	1.70									
5 ~ 6	-	-	59.50	1.00	-	-	8.66	1.71									
8 ~ 9	-	-	70.78	1.00	-	-	11.00	2.18									
19 ~ 20	-	-	70.83	1.00	-	-	9.19	1.82									
20 ~ 21	-	-	70.83	1.00	-	-	8.38	1.66									
21 ~ 22	-	-	56.61	1.00	-	-	7.94	1.57									
22 ~ 23	-	-	59.32	1.00	-	-	8.94	1.77									

様式-3(急)  建築物の構造の規制に必要な衝撃に関する事項	自然現象の種類	急傾斜地の崩壊	箇所番号	I-528
	告示番号	第486号	箇所名	南平沢
	告示年月日	平成27年11月10日	所在地	男鹿市船川港南平沢字苗代沢及び林台