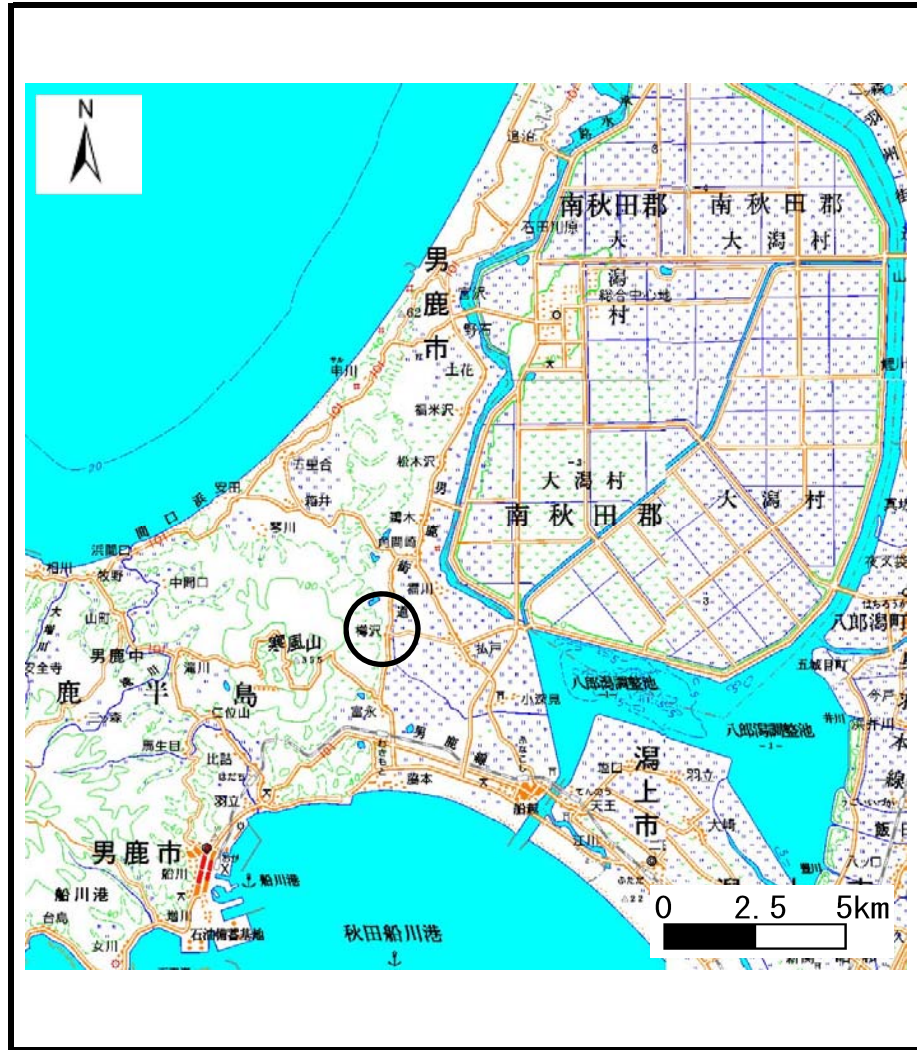
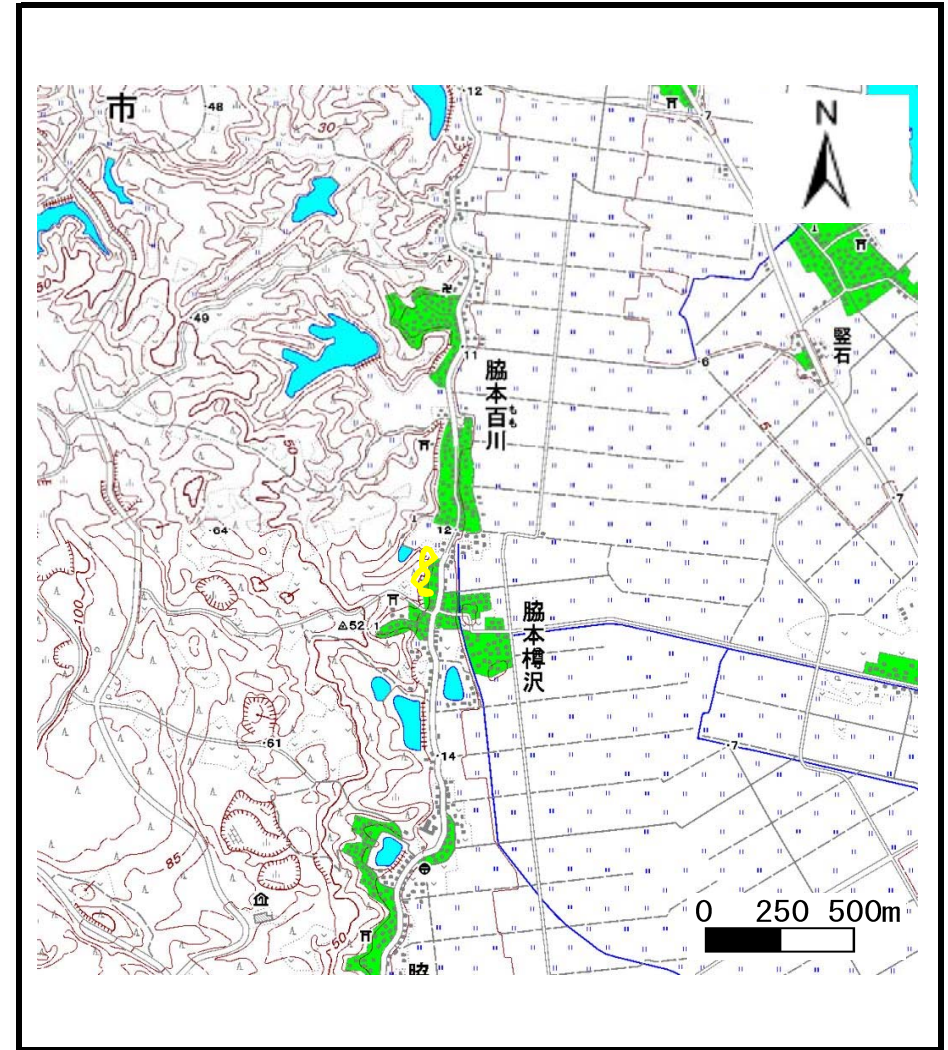


土砂災害警戒区域等の指定の公示に係る図書（その1）



(1/200,000)



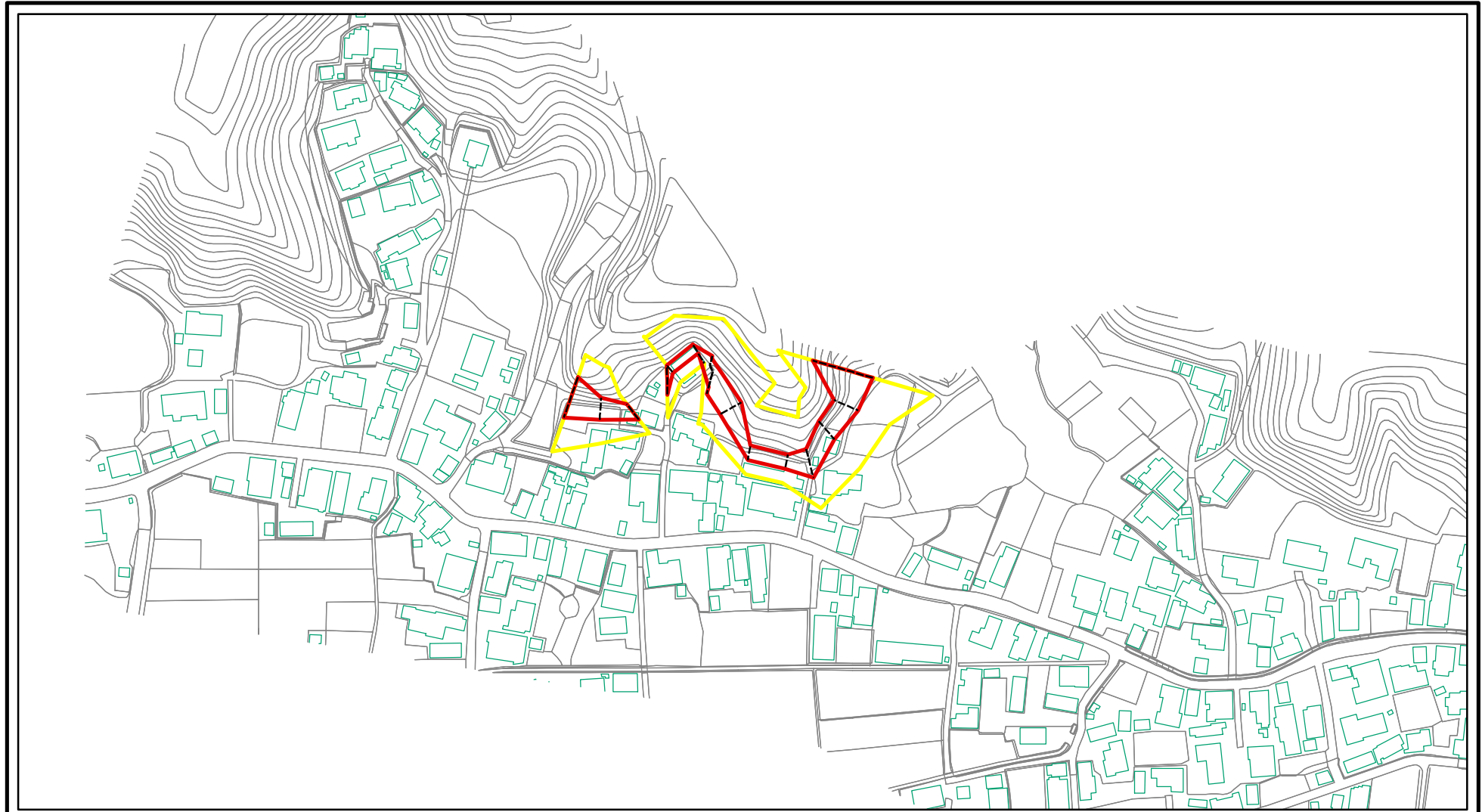
(1/25,000)

様式-1 (急)
土砂災害警戒区域・土砂災害特別警戒区域 位置図

自然現象の種類	急傾斜地の崩壊
箇所番号	I-495
箇所名	樽沢
所在地	男鹿市脇本樽沢字夏張

この地図は、国土地理院長の承認を得て、同院発行の20万分の1・2万5千分の1の地形図を複製したものである。（認証番号 平24東複、第78号）

土砂災害警戒区域等の指定の公示に係る図書(その2)



0 25 50 100m

様式-2(急)
土砂災害警戒区域・土砂災害特別警戒区域
区域図(その1)

土砂災害防止法施行令第二条の基準に該当する区域	
土砂災害防止法施行令第三条の基準に該当する区域	
それ以外の区域	

	縮尺
	1:2,500

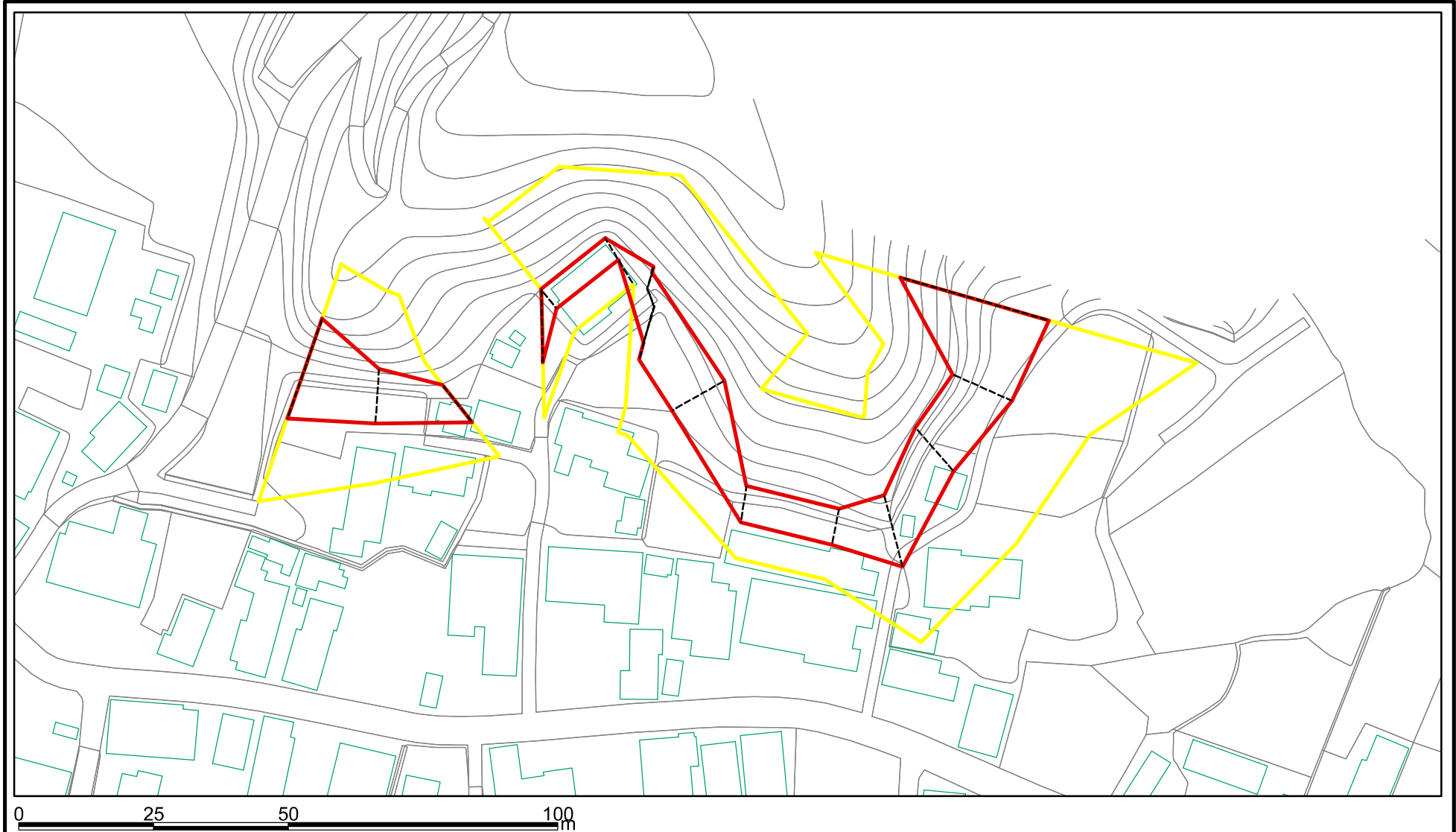
自然現象の種類	急傾斜地の崩壊	箇所番号	F-495
告示番号	第486号	箇所名	樽沢
告示年月日	平成27年11月10日	所在地	男鹿市脇本樽沢字夏張

土砂災害警戒区域等の指定の公示に係る図書(その2)



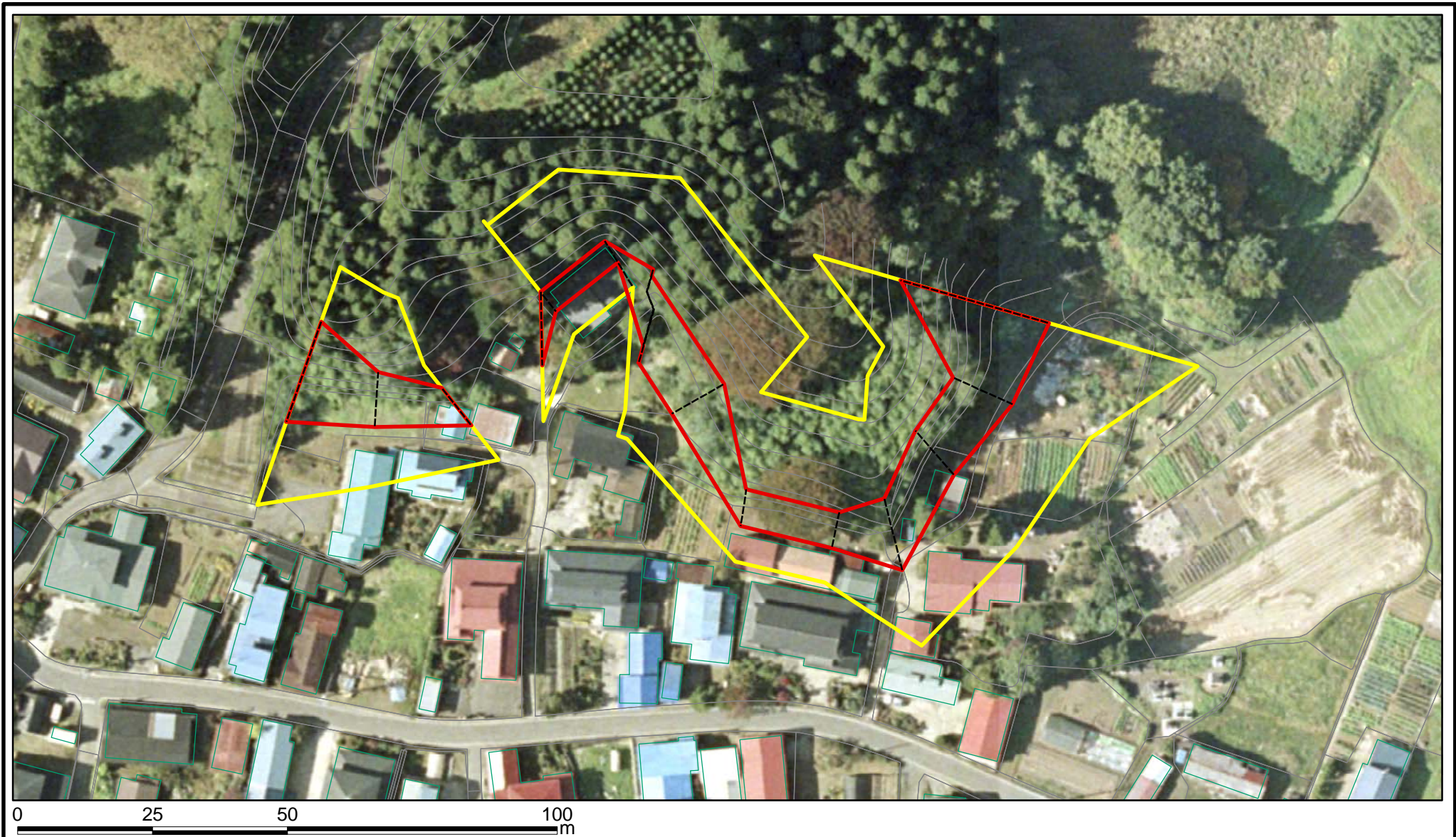
様式-2(急) 土砂災害警戒区域・土砂災害特別警戒区域 区域図(その1)	土砂災害防止法施行令第二条の基準に該当する区域		縮尺 1:2,500	自然現象の種類	急傾斜地の崩壊	箇所番号	I-495
	土砂災害防止法施行令第三条の基準に該当する区域			告示番号	第486号	箇所名	樽沢
	それ以外の区域			告示年月日	平成27年11月10日	所在地	男鹿市脇本樽沢字夏張

土砂災害警戒区域等の指定の公示に係る図書(その2-1)



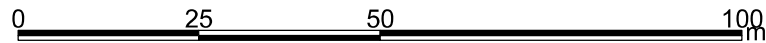
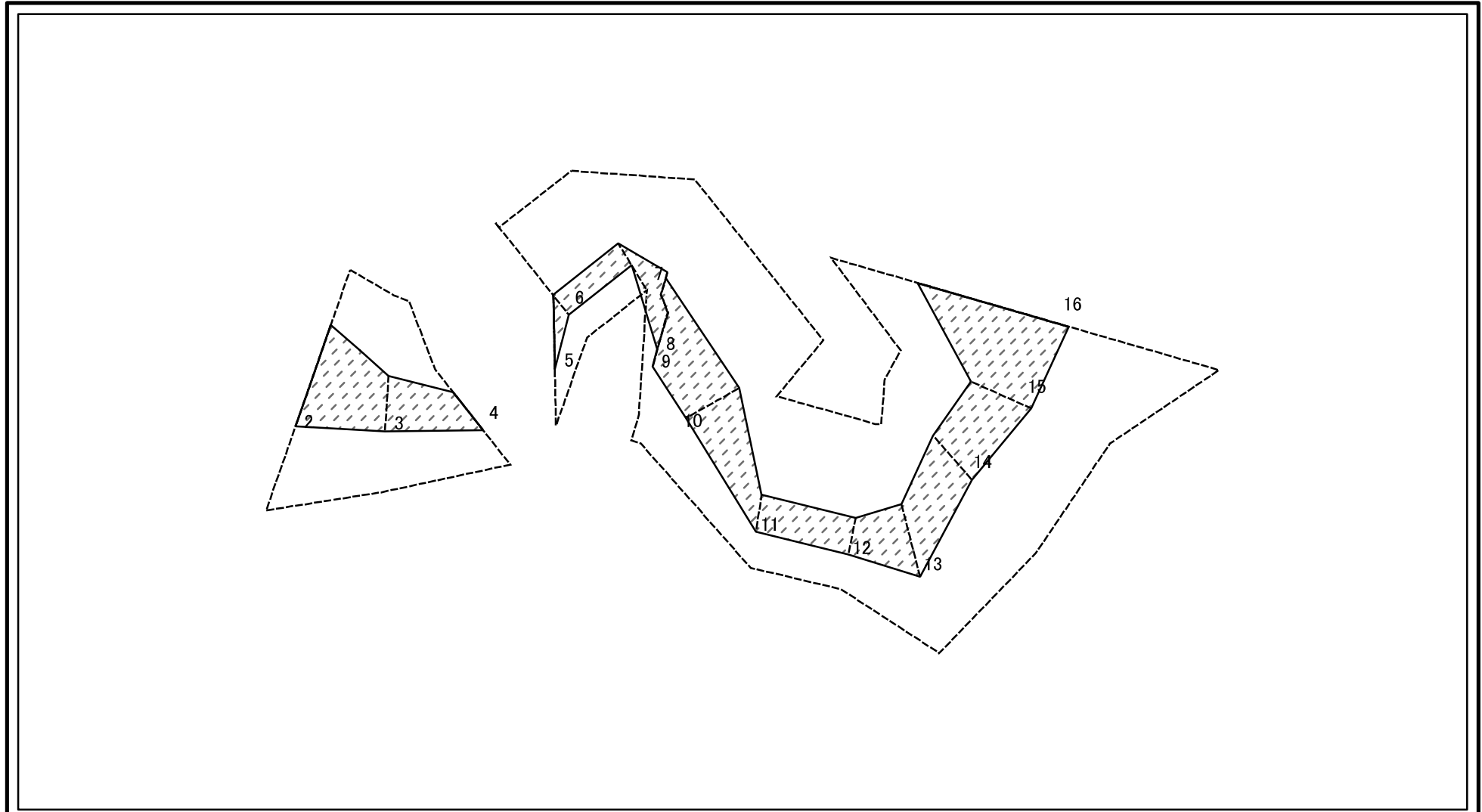
様式-2-1(急) 土砂災害警戒区域・土砂災害特別警戒区域 区域図(その2)	土砂災害防止法施行令第二条の基準に該当する区域		自然現象の種類 急傾斜地の崩壊 告示番号 第486号 告示年月日 平成27年11月10日	箇所番号	F-495	
	土砂災害防止法施行令第三条の基準に該当する区域			縮尺	箇所名	樽沢
	土砂等の(移動)高さが1m以下の場合、土砂等の移動による力が100kN/mを超える区域			1:1,000	所在地	男鹿市脇本樽沢字夏張
	土砂等の堆積の高さが3mを超える区域					
	それ以外の区域					

土砂災害警戒区域等の指定の公示に係る図書(その2-1)



様式-2-1(急) 土砂災害警戒区域・土砂災害特別警戒区域 区域図(その2)	土砂災害防止法施行令第二条の基準に該当する区域		z 縮尺 1:1,000	自然現象の種類	急傾斜地の崩壊	箇所番号	I-495
	土砂災害防止法施行令第三条の基準に該当する区域			告示番号	第486号	箇所名	樽沢
	それ以外の区域		告示年月日	平成27年11月10日	所在地	男鹿市脇本樽沢字夏張	

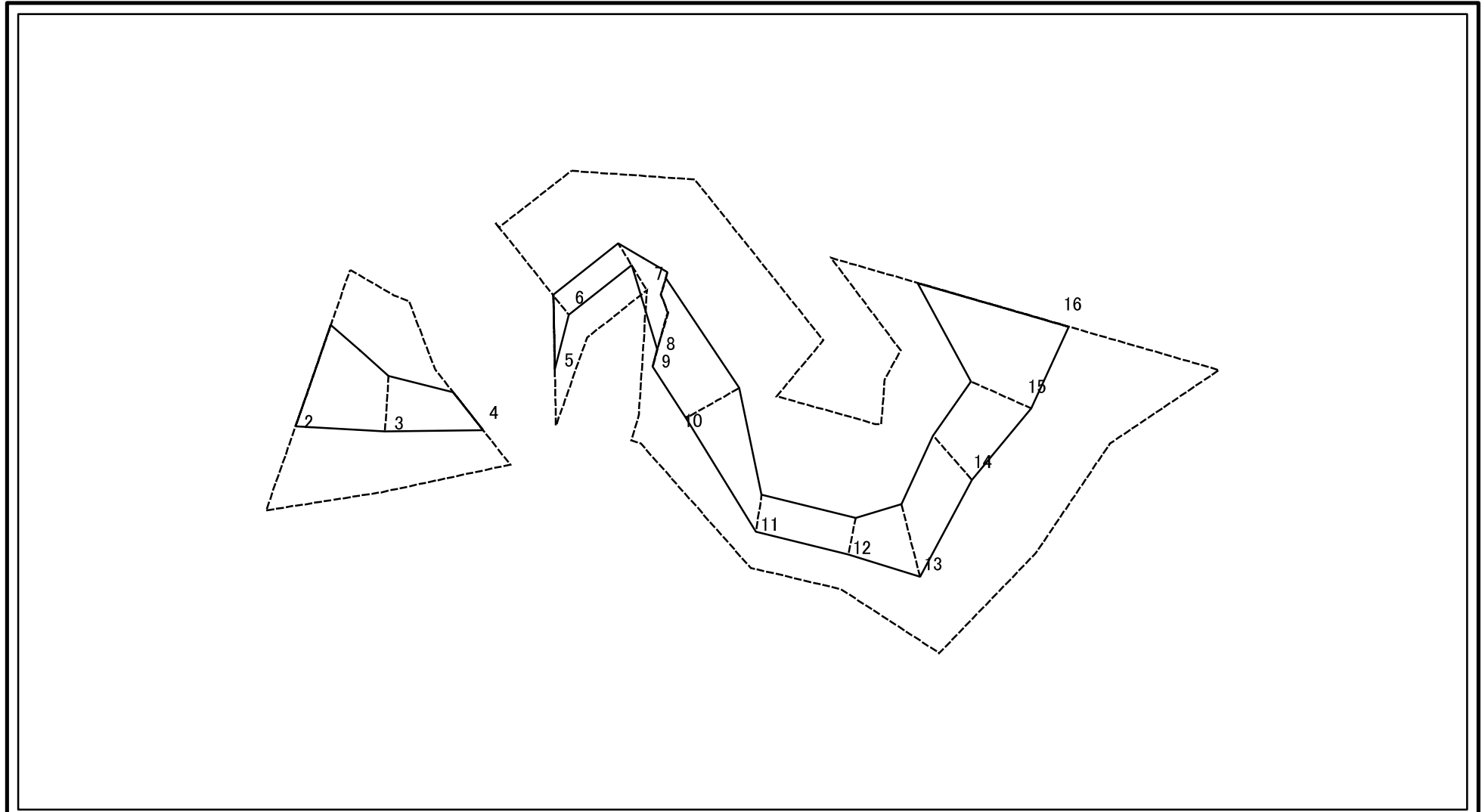
土砂災害警戒区域等の指定の公示に係る図書(その2-2)



図中の数字は横断測線番号を示す

様式-2-2(急) 土砂災害特別警戒区域の区域区分図 (急傾斜地の崩壊に伴う土石等の移動により 建築物の地上部に作用すると想定される力)	土砂災害防止法施行令第二条の基準に該当する区域		自然現象 の種類 急傾斜地の崩壊	箇所番号	I-495	
	土砂災害防止法 施行令第三条の 基準に該当する 区域	土石等の(移動)高さが1m以下の場合、 土石等の移動による力が100kN/mを超える区域 以外の区域		告示番号 第486号	箇所名	樽沢
			縮尺 1:1,000	告示年月日	平成27年11月10日	所在地

土砂災害警戒区域等の指定の公示に係る図書(その2-3)



0 25 50 100 m

図中の数字は横断測線番号を示す

様式-2-3(急) 土砂災害特別警戒区域の区域区分図 (急傾斜地の崩壊に伴う土石等の堆積により 建築物の地上部に作用すると想定される力)	土砂災害防止法施行令第二条の基準に該当する区域		縮尺 1:1,000	自然現象の種類	急傾斜地の崩壊	箇所番号	I-495
	土砂災害防止法施行令第三条の基準に該当する区域			告示番号	第486号	箇所名	樽沢
	それ以外の区域			告示年月日	平成27年11月10日	所在地	男鹿市脇本樽沢字夏張

土砂災害警戒区域等の指定の公示に係る図書(その3)

横断測線の区間	土石等の移動により建築物の地上部に作用すると想定される力				土石等の堆積により建築物の地上部に作用すると想定される力			
	土石等の(移動)高さが1m以下の場合、土石等の移動による力が100kN/m ² を超える区域		それ以外の区域		土石等の堆積の高さが3mを超える区域		それ以外の区域	
	力の大きさのうち最大のもの (kN/m ²)	土石等の高さ (m)	力の大きさのうち最大のもの (kN/m ²)	土石等の高さ (m)	力の大きさのうち最大のもの (kN/m ²)	土石等の高さ (m)	力の大きさのうち最大のもの (kN/m ²)	土石等の高さ (m)
2 ~ 3	-	-	97.19	1.00	-	-	10.14	2.01
3 ~ 4	-	-	81.78	1.00	-	-	10.14	2.01
5 ~ 6	-	-	79.69	1.00	-	-	9.38	1.86
6 ~ 7	-	-	57.89	1.00	-	-	9.38	1.86
7 ~ 8	-	-	93.51	1.00	-	-	9.38	1.86
9 ~ 10	-	-	91.65	1.00	-	-	9.76	1.93
10 ~ 11	-	-	81.98	1.00	-	-	8.31	1.64
11 ~ 12	-	-	67.13	1.00	-	-	8.38	1.66
12 ~ 13	-	-	97.18	1.00	-	-	12.24	2.42
13 ~ 14	-	-	97.18	1.00	-	-	14.36	2.84
14 ~ 15	-	-	86.96	1.00	-	-	14.36	2.84
15 ~ 16	-	-	100.00	1.00	-	-	13.35	2.64

横断測線の区間	土石等の移動により建築物の地上部に作用すると想定される力				土石等の堆積により建築物の地上部に作用すると想定される力			
	土石等の(移動)高さが1m以下の場合、土石等の移動による力が100kN/m ² を超える区域		それ以外の区域		土石等の堆積の高さが3mを超える区域		それ以外の区域	
	力の大きさのうち最大のもの (kN/m ²)	土石等の高さ (m)	力の大きさのうち最大のもの (kN/m ²)	土石等の高さ (m)	力の大きさのうち最大のもの (kN/m ²)	土石等の高さ (m)	力の大きさのうち最大のもの (kN/m ²)	土石等の高さ (m)

様式-3(急) 建築物の構造の規制に必要な衝撃に関する事項	自然現象の種類	急傾斜地の崩壊	箇所番号	I-495
	告示番号	第486号	箇所名	樽沢
	告示年月日	平成27年11月10日	所在地	男鹿市脇本樽沢字夏張