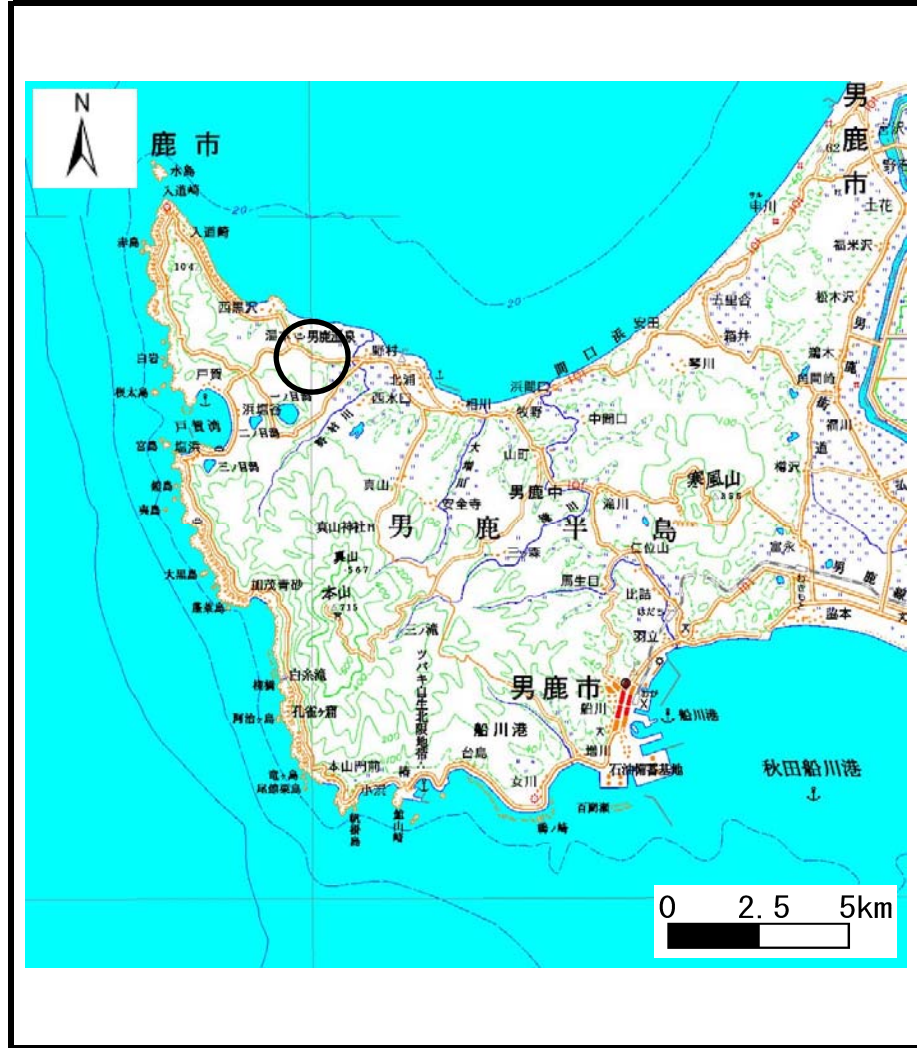
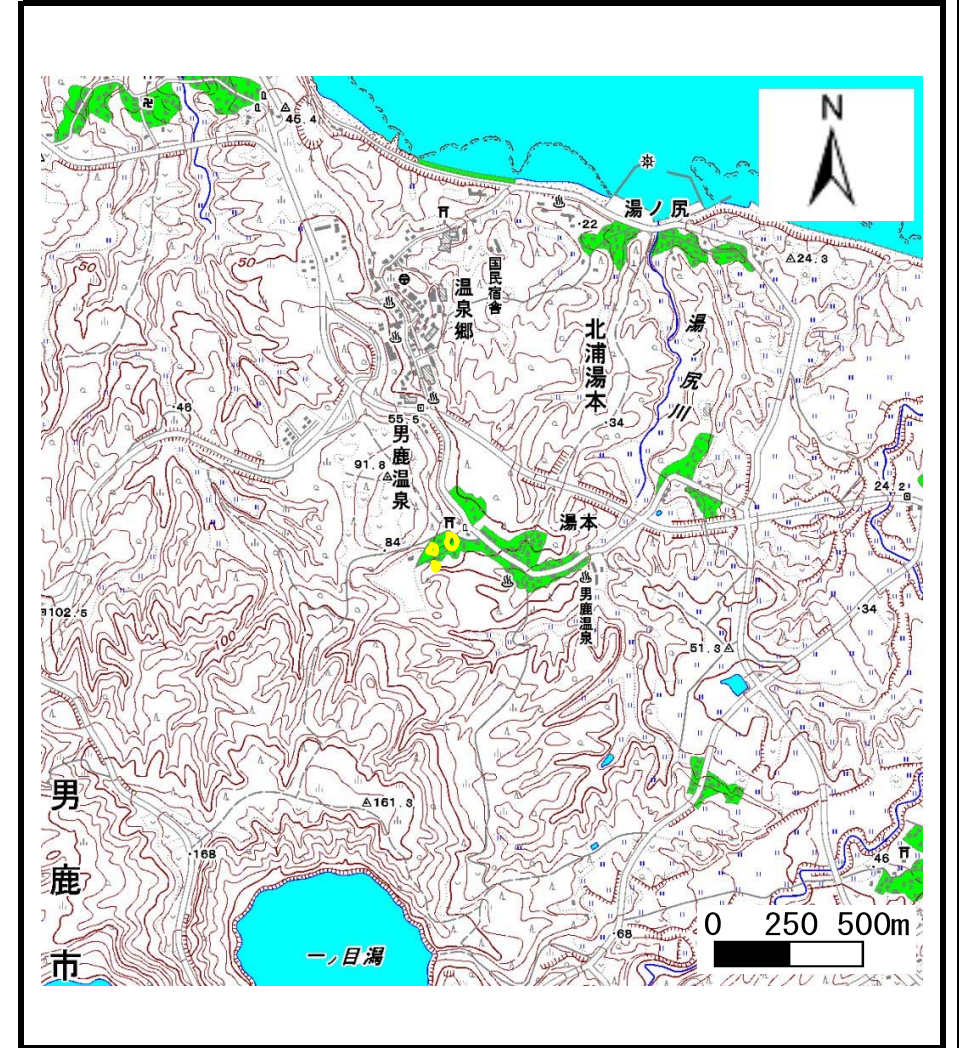


土砂災害警戒区域等の指定の公示に係る図書（その1）



(1/200,000)



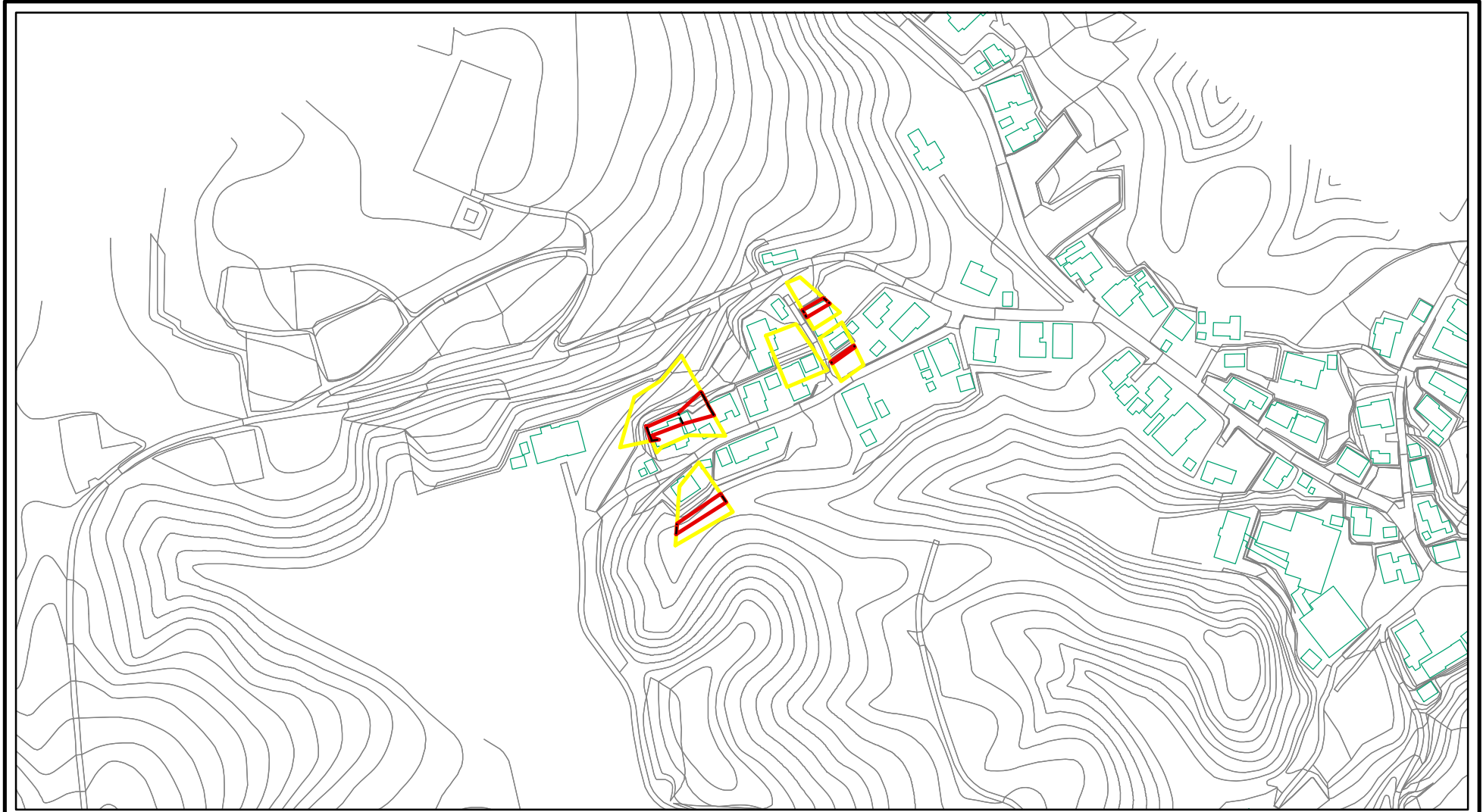
(1/25,000)

様式-1 (急)
土砂災害警戒区域・土砂災害特別警戒区域 位置図

自然現象の種類	急傾斜地の崩壊
箇所番号	I-463
箇所名	湯本2号
所在地	男鹿市北浦湯本字隠台及び福ノ沢

この地図は、国土地理院長の承認を得て、同院発行の20万分の1・2万5千分の1の地形図を複製したものである。（認証番号 平24東複、第78号）

土砂災害警戒区域等の指定の公示に係る図書(その2)



0 25 50 100m

様式-2(急)
土砂災害警戒区域・土砂災害特別警戒区域
区域図(その1)

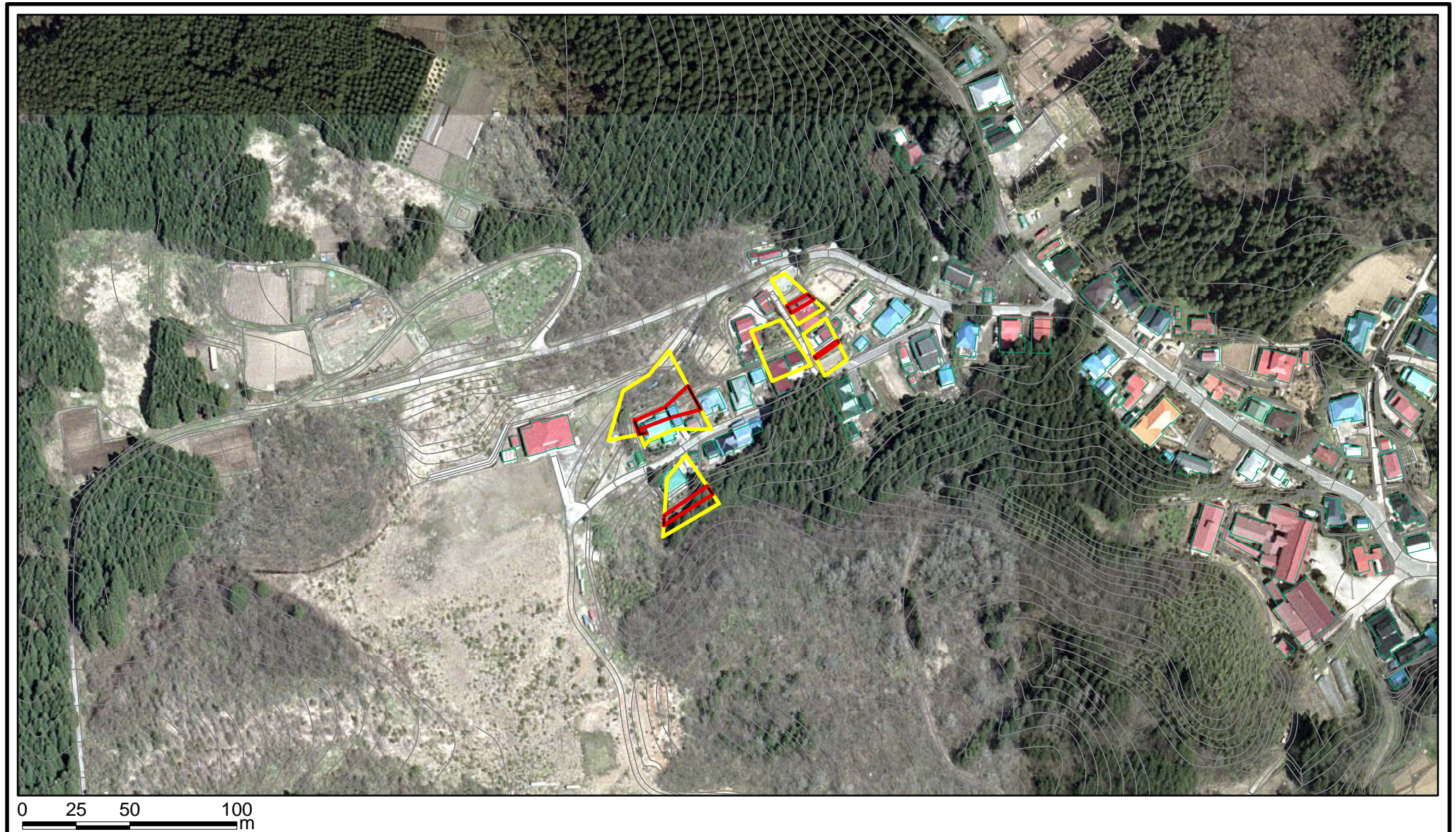
土砂災害防止法施行令第二条の基準に該当する区域	
土砂災害防止法施行令第三条の基準に該当する区域	
土砂等の堆積の高さが3mを超える区域	
それ以外の区域	



縮尺
1:2,500

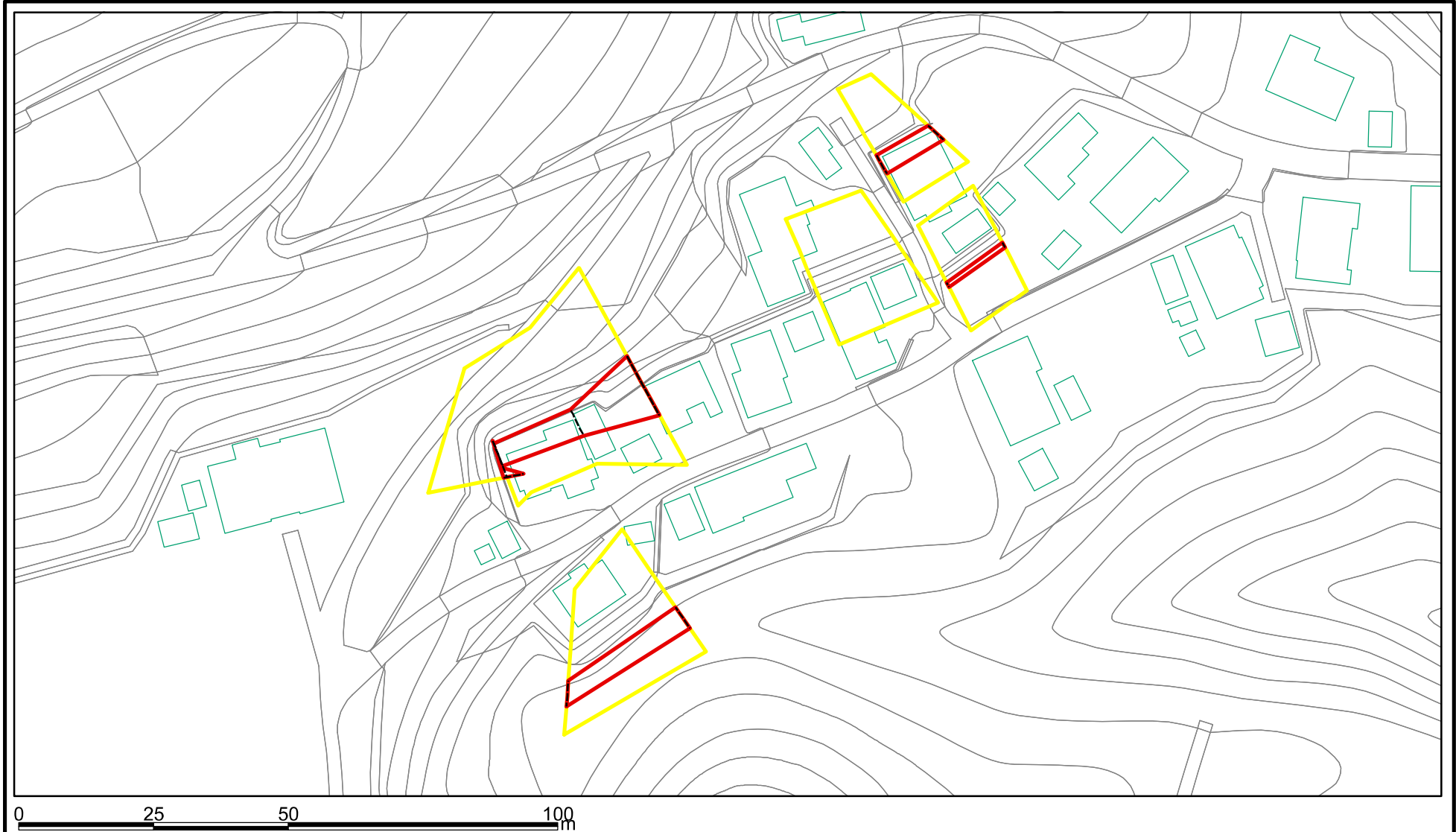
自然現象の種類	急傾斜地の崩壊	箇所番号	I-463
告示番号	第486号	箇所名	湯本2号
告示年月日	平成27年11月10日	所在地	男鹿市北浦湯本字隠台及び福ノ沢

土砂災害警戒区域等の指定の公示に係る図書(その2)



様式-2(急) 土砂災害警戒区域・土砂災害特別警戒区域 区域図(その1)	土砂災害防止法施行令第二条の基準に該当する区域		N 縮尺 1:2,500	自然現象の種類	急傾斜地の崩壊	箇所番号	I-463
	土砂災害防止法施行令第三条の基準に該当する区域			告示番号	第486号	箇所名	湯本2号
	土砂等の(移動)高さが1m以下の場合、土砂等の移動による力が100kN/mを超える区域		告示年月日	平成27年11月10日	所在地	男鹿市北浦湯本字隠台及び福ノ沢	
	土砂等の堆積の高さが3mを超える区域						
それ以外の区域							

土砂災害警戒区域等の指定の公示に係る図書(その2-1)



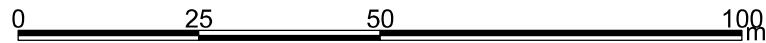
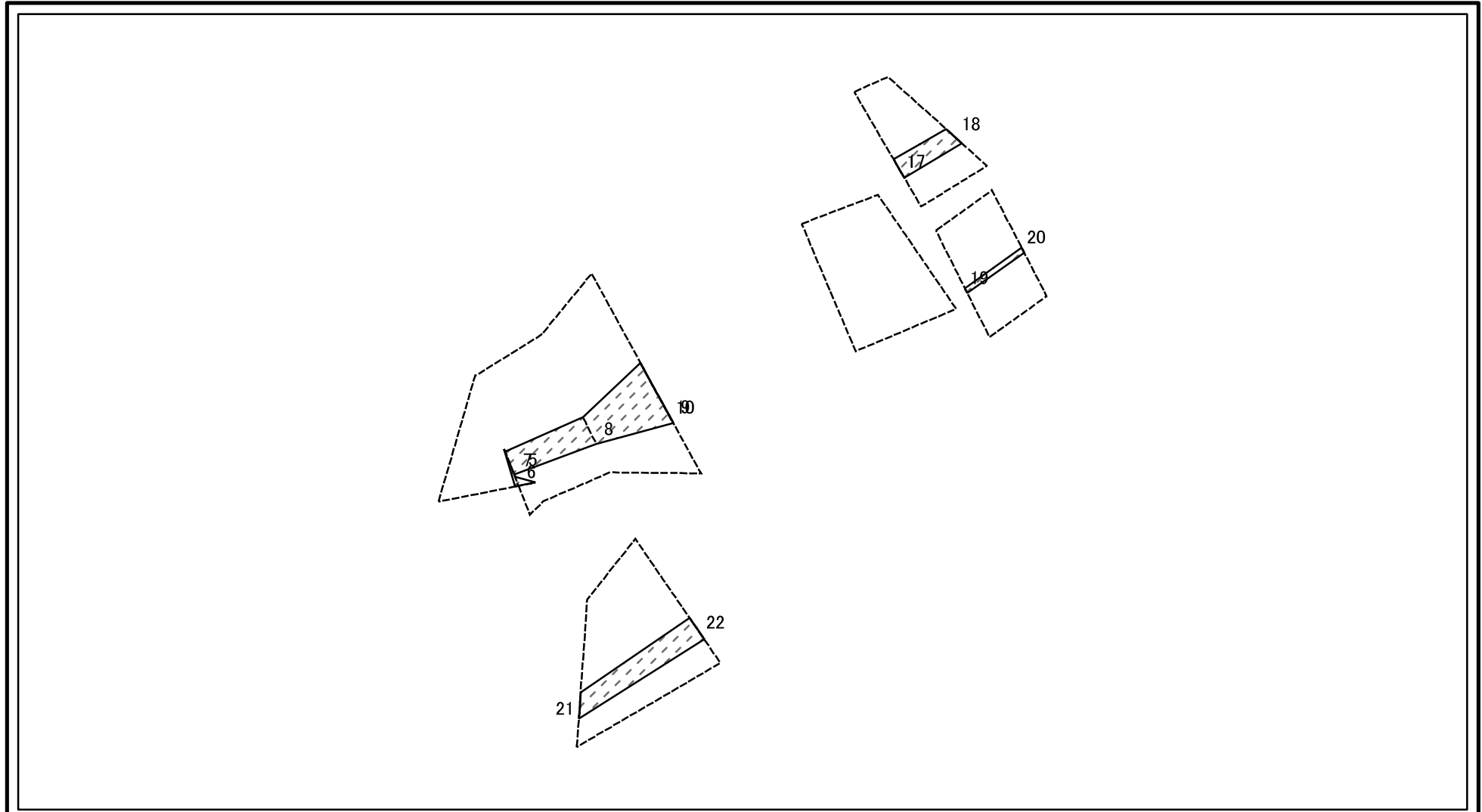
様式-2-1(急) 土砂災害警戒区域・土砂災害特別警戒区域 区域図(その2)	土砂災害防止法施行令第二条の基準に該当する区域		N 縮尺 1:1,000	自然現象の種類	急傾斜地の崩壊	箇所番号	F-463
	土砂災害防止法施行令第三条の基準に該当する区域	土砂等の(移動)高さが1m以下の場合、土砂等の移動による力が100kN/mを超える区域 土砂等の堆積の高さが3mを超える区域 それ以外の区域		告示番号	第486号	箇所名	湯本2号
				告示年月日	平成27年11月10日	所在地	男鹿市北浦湯本字隠台及び福ノ沢

土砂災害警戒区域等の指定の公示に係る図書(その2-1)



様式-2-1(急) 土砂災害警戒区域・土砂災害特別警戒区域 区域図(その2)	土砂災害防止法施行令第二条の基準に該当する区域		N 縮尺 1:1,000	自然現象の種類	急傾斜地の崩壊	箇所番号	I-463
	土砂災害防止法施行令第三条の基準に該当する区域			告示番号	第486号	箇所名	湯本2号
	土砂等の(移動)高さが1m以下の場合、土砂等の移動による力が100kN/mを超える区域		告示年月日	平成27年11月10日	所在地	男鹿市北浦湯本字隠台及び福ノ沢	
	土砂等の堆積の高さが3mを超える区域						
それ以外の区域							

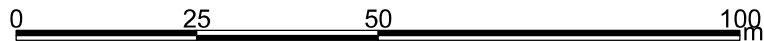
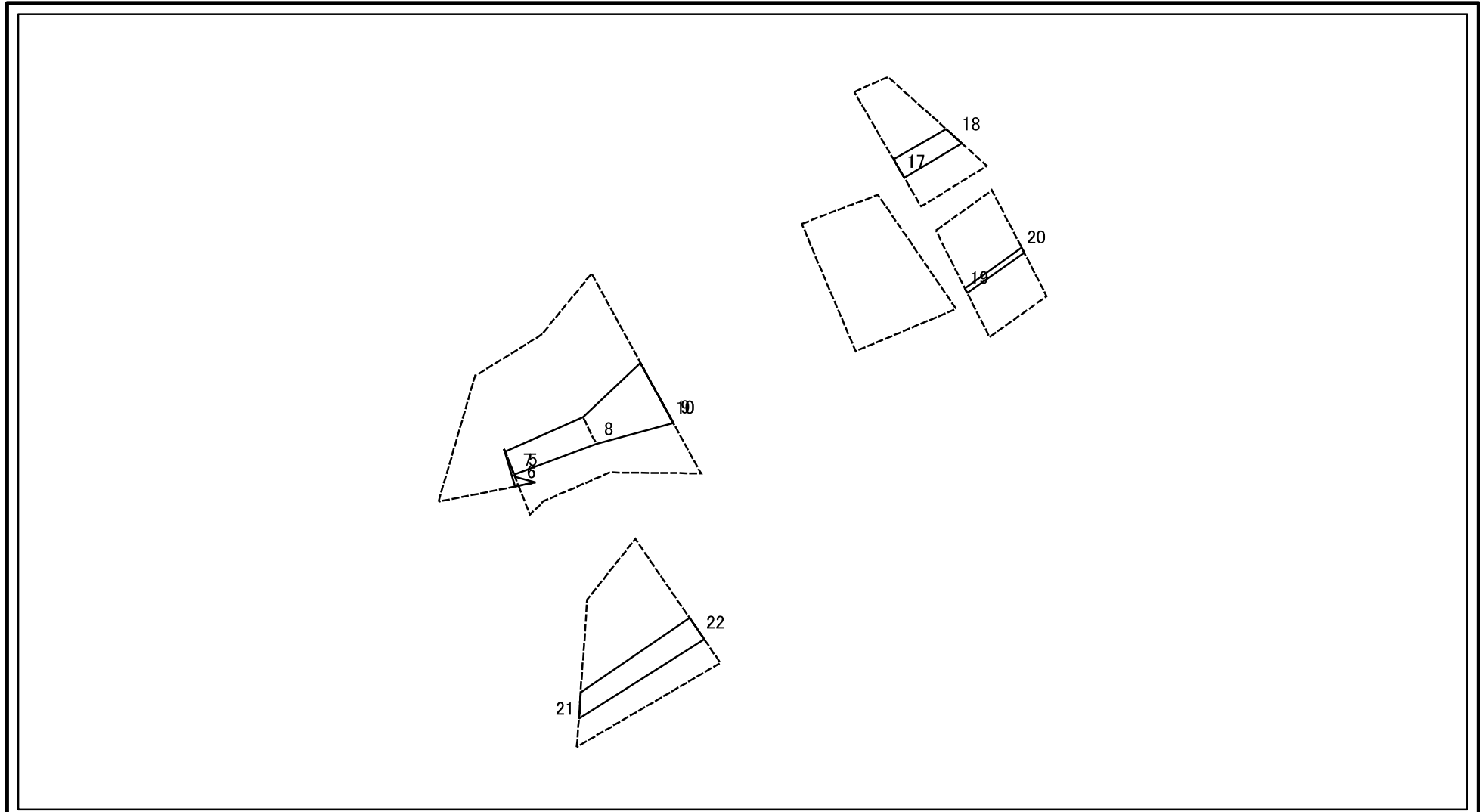
土砂災害警戒区域等の指定の公示に係る図書(その2-2)



図中の数字は横断測線番号を示す

様式-2-2(急) 土砂災害特別警戒区域の区域区分図 (急傾斜地の崩壊に伴う土石等の移動により 建築物の地上部に作用すると想定される力)	土砂災害防止法施行令第二条の基準に該当する区域		N 縮尺 1:1,000	自然現象の種類	急傾斜地の崩壊	箇所番号	I-463
	土砂災害防止法施行令第三条の基準に該当する区域			告示番号	第486号	箇所名	湯本2号
	それ以外の区域		告示年月日	平成27年11月10日	所在地	男鹿市北浦湯本字隠台及び福ノ沢	

土砂災害警戒区域等の指定の公示に係る図書(その2-3)



図中の数字は横断測線番号を示す

様式-2-3(急) 土砂災害特別警戒区域の区域区分図 (急傾斜地の崩壊に伴う土石等の堆積により 建築物の地上部に作用すると想定される力)	土砂災害防止法施行令第二条の基準に該当する区域			N 縮尺 1:1,000	自然現象の種類	急傾斜地の崩壊	箇所番号	I-463
	土砂災害防止法施行令第三条の基準に該当する区域	土石等の堆積の高さが3mを超える区域			告示番号	第486号	箇所名	湯本2号
		それ以外の区域			告示年月日	平成27年11月10日	所在地	男鹿市北浦湯本字隠台及び福ノ沢

土砂災害警戒区域等の指定の公示に係る図書(その3)

横断測線の区間	土石等の移動により建築物の地上部に作用すると想定される力				土石等の堆積により建築物の地上部に作用すると想定される力				横断測線の区間	土石等の移動により建築物の地上部に作用すると想定される力				土石等の堆積により建築物の地上部に作用すると想定される力			
	土石等の(移動)高さが1m以下の場合、土石等の移動による力が100kN/m ² を超える区域		それ以外の区域		土石等の堆積の高さが3mを超える区域		それ以外の区域			土石等の(移動)高さが1m以下の場合、土石等の移動による力が100kN/m ² を超える区域		それ以外の区域		土石等の堆積の高さが3mを超える区域		それ以外の区域	
	力の大きさのうち最大のもの(kN/m ²)	土石等の高さ(m)	力の大きさのうち最大のもの(kN/m ²)	土石等の高さ(m)	力の大きさのうち最大のもの(kN/m ²)	土石等の高さ(m)	力の大きさのうち最大のもの(kN/m ²)	土石等の高さ(m)		力の大きさのうち最大のもの(kN/m ²)	土石等の高さ(m)	力の大きさのうち最大のもの(kN/m ²)	土石等の高さ(m)	力の大きさのうち最大のもの(kN/m ²)	土石等の高さ(m)	力の大きさのうち最大のもの(kN/m ²)	土石等の高さ(m)
5 ~ 6	-	-	57.50	1.00	-	-	10.75	2.13									
7 ~ 8	-	-	62.07	1.00	-	-	10.58	2.09									
8 ~ 9	-	-	80.85	1.00	-	-	9.26	1.83									
17 ~ 18	-	-	48.92	1.00	-	-	10.63	2.10									
19 ~ 20	-	-	15.98	1.00	-	-	15.11	2.99									
21 ~ 22	-	-	59.51	1.00	-	-	8.74	1.73									

様式-3(急) 建築物の構造の規制に必要な衝撃に関する事項	自然現象の種類	急傾斜地の崩壊	箇所番号	I-463
	告示番号	第486号	箇所名	湯本2号
	告示年月日	平成27年11月10日	所在地	男鹿市北浦湯本字隠台及び福ノ沢