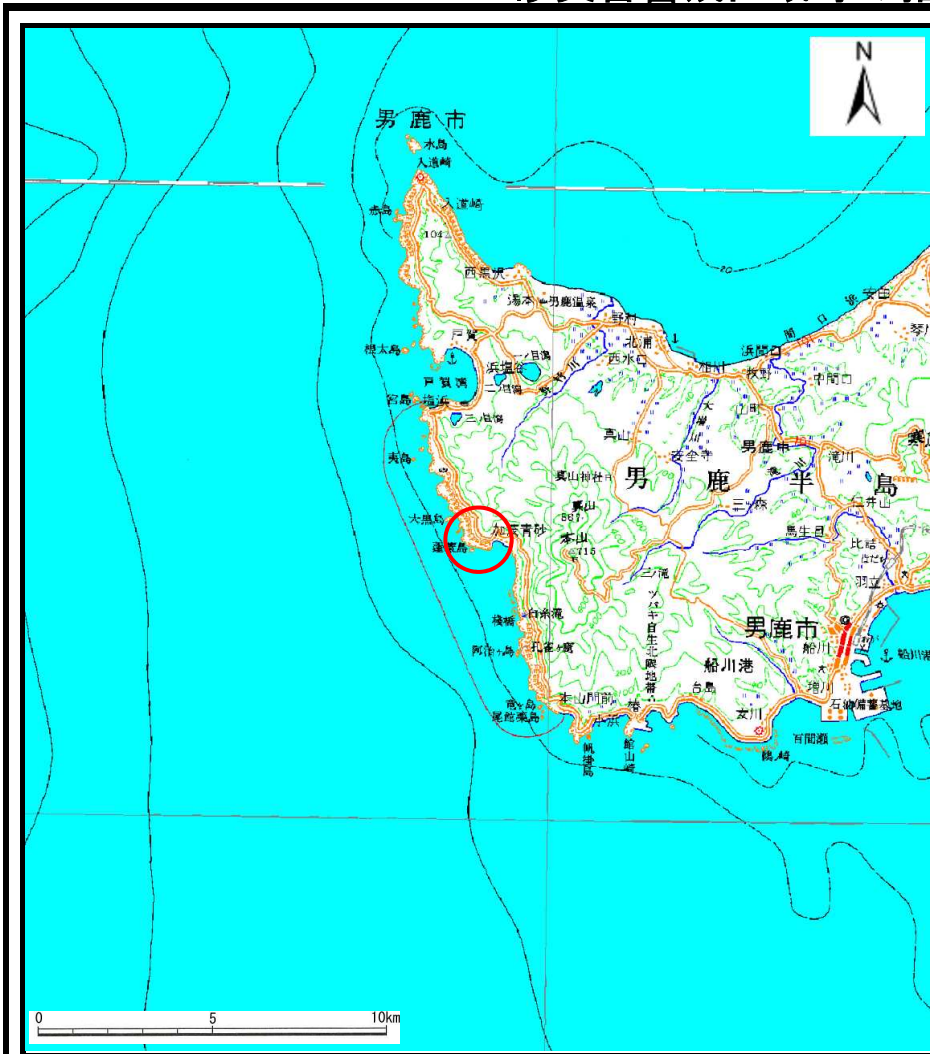


# 土砂災害警戒区域等の指定の公示に係る図書（その1）



(1/200,000)

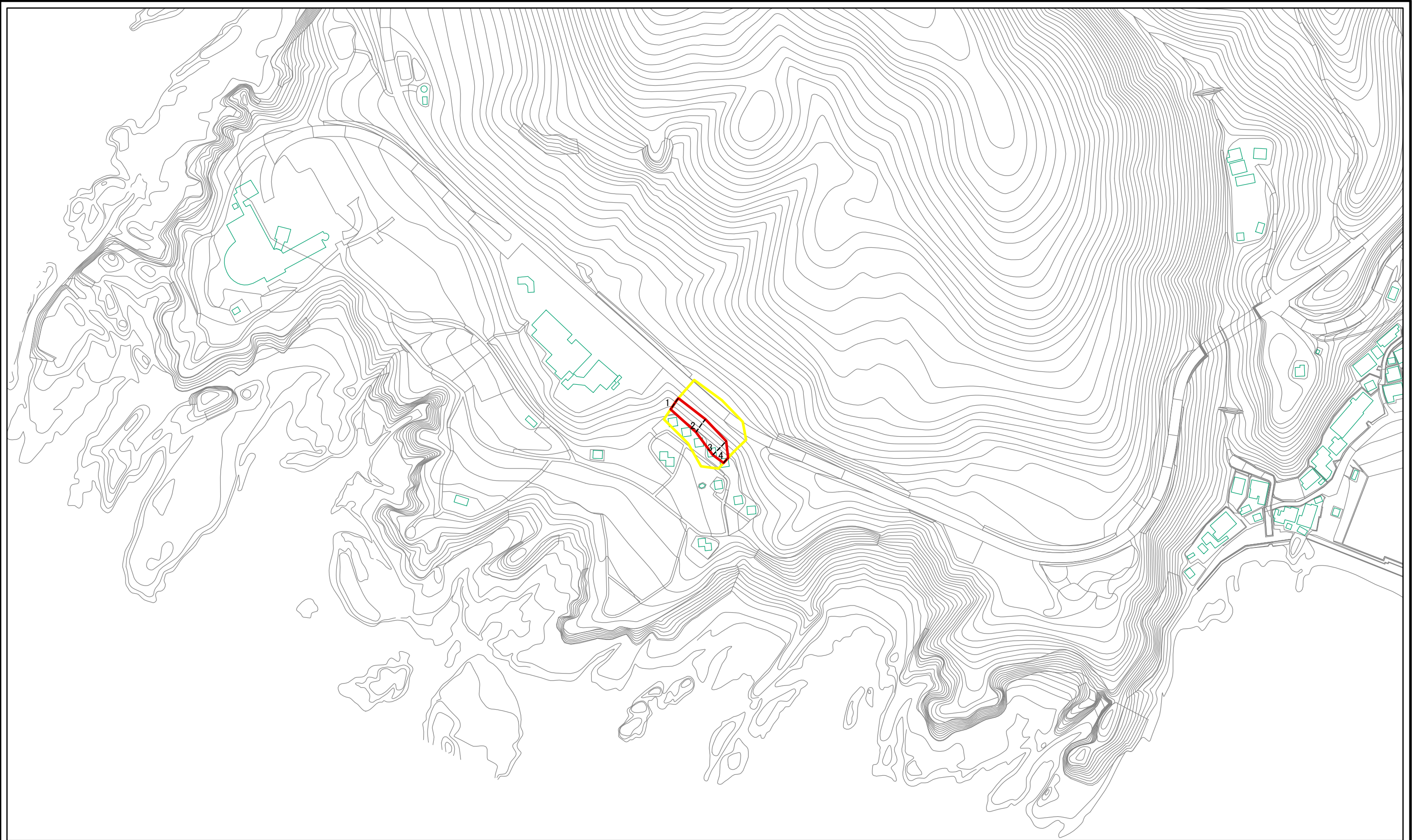


(1/25,000)

様式-1(急) 土砂災害警戒区域・土砂災害特別警戒区域 位置図	自然現象の種類	急傾斜地の崩壊
	箇所番号	I-1258
	箇所名	中台
	所在地	秋田県男鹿市戸賀加茂青砂字中台

この地図は、国土地理院長の承認を得て、同院発行の数値地図200000(地図画像)及び数値地図25000(地図画像)を複製したものである。(承認番号 平26情複、第442号)

# 土砂災害警戒区域等の指定の公示に係る図書(その2)



0 25 50 100  
m

図中の数字は横断測線番号を示す

<b>様式-2(急)</b> 土砂災害警戒区域・土砂災害特別警戒区域 区域図(その1)	土砂災害防止法施行令第二条の基準に該当する区域		N 縮尺 1:2,500	自然現象の種類	急傾斜地の崩壊	箇所番号	I-1258
	土砂災害防止法施行令第三条の基準に該当する区域			告示番号	第391号	箇所名	中台
	それ以外の区域			告示年月日	平成27年9月15日	所在地	秋田県鹿市 戸賀加茂青砂字中台

土砂災害警戒区域等の指定の公示に係る図書(その2)

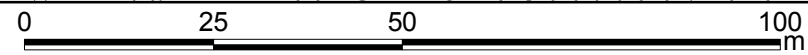
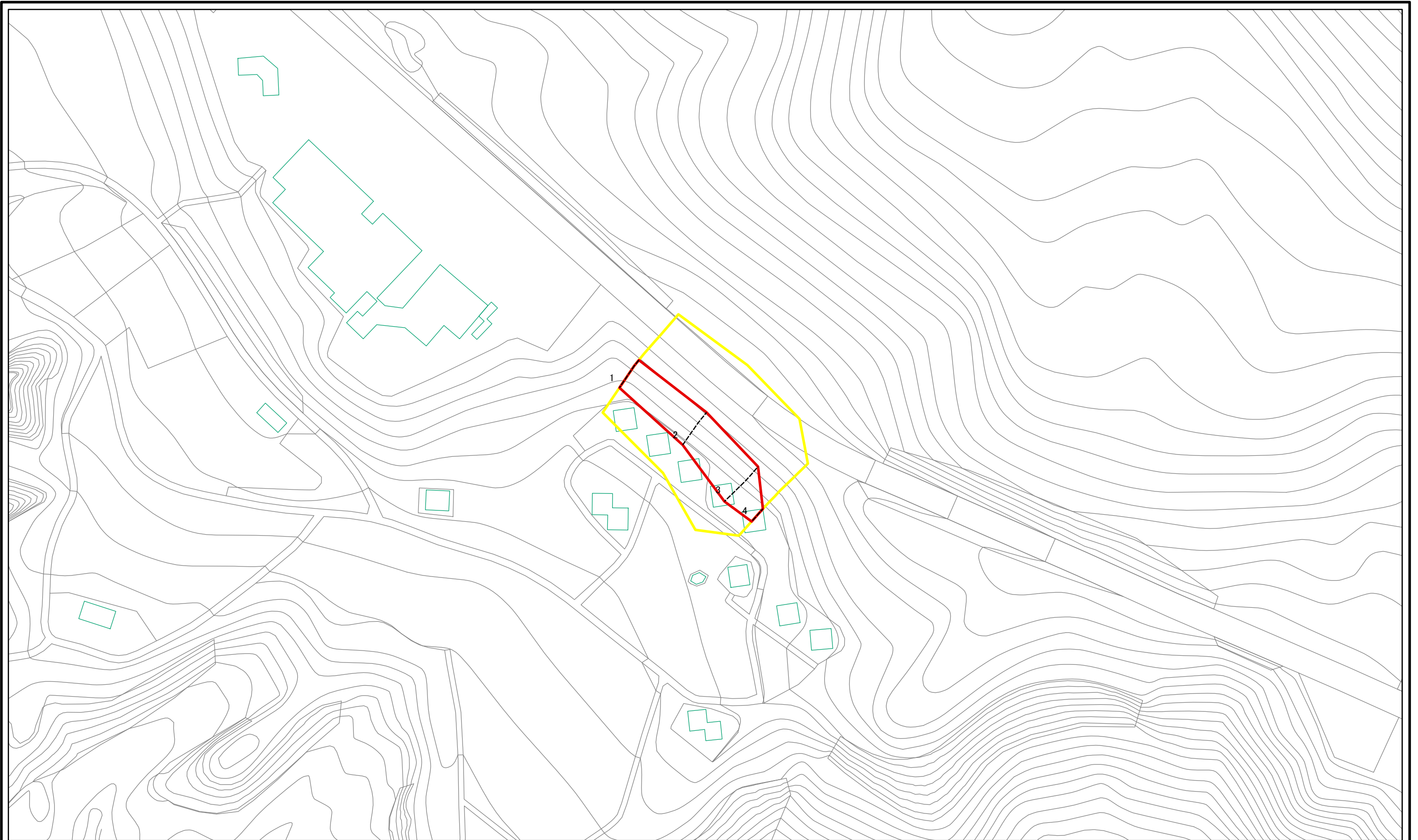


0 25 50 100  
m

図中の数字は横断測線番号を示す

様式-2(急) 土砂災害警戒区域・土砂災害特別警戒区域 区域図(その1)	土砂災害防止法施行令第二条の基準に該当する区域		N 縮尺 1:2,500	自然現象の種類	急傾斜地の崩壊	箇所番号	I-1258
	土砂災害防止法施行令第三条の基準に該当する区域			告示番号	第391号	箇所名	中台
	それ以外の区域			告示年月日	平成27年9月15日	所在地	秋田県男鹿市 戸賀加茂青砂字中台

# 土砂災害警戒区域等の指定の公示に係る図書(その2-1)



図中の数字は横断測線番号を示す

<b>様式-2-1(急)</b> 土砂災害警戒区域・土砂災害特別警戒区域 区域図(その2)	土砂災害防止法施行令第二条の基準に該当する区域		N 縮尺 1:1,000	自然現象の種類	急傾斜地の崩壊	箇所番号	I-1258
	土砂災害防止法施行令第三条の基準に該当する区域			告示番号	第391号	箇所名	中台
	それ以外の区域			告示年月日	平成27年9月15日	所在地	秋田県鹿市 戸賀加茂青砂字中台

土砂災害警戒区域等の指定の公示に係る図書(その2-1)



図中の数字は横断測線番号を示す

様式-2-1(急)  
土砂災害警戒区域・土砂災害特別警戒区域  
区域図(その2)

土砂災害防止法施行令第二条の基準に該当する区域	
土砂災害防止法施行令第三条の基準に該当する区域	
土砂等の(移動)高さが1m以下の場合、土砂等の移動による力が100kN/mを超える区域	
土砂等の堆積の高さが3mを超える区域	
それ以外の区域	

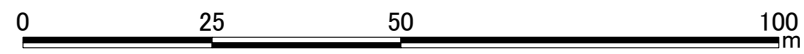
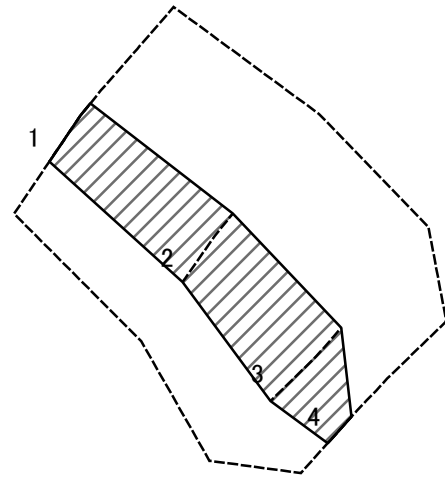


縮尺

1:1,000

自然現象の種類	急傾斜地の崩壊	箇所番号	I-1258
告示番号	第391号	箇所名	中台
告示年月日	平成27年9月15日	所在地	秋田県男鹿市 戸賀加茂青砂字中台

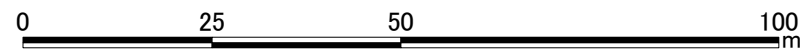
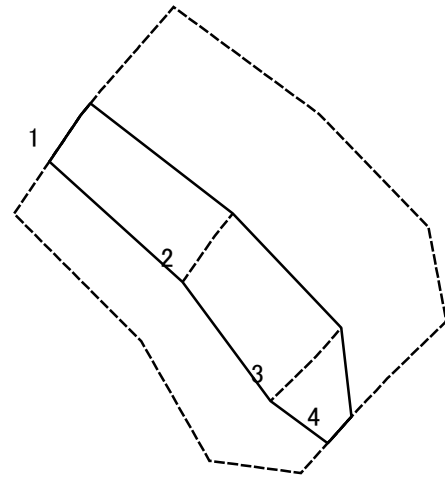
土砂災害警戒区域等の指定の公示に係る図書(その2-2)



図中の数字は横断測線番号を示す

様式-2-2(急) 土砂災害特別警戒区域の区域区分図 (急傾斜地の崩壊に伴う土石等の移動により 建築物の地上部に作用すると想定される力)	土砂災害防止法施行令第二条の基準に該当する区域		N 縮尺 1:1,000	自然現象の種類	急傾斜地の崩壊	箇所番号	I-1258
	土砂災害防止法施行令第三条の基準に該当する区域			告示番号	第391号	箇所名	中台
	それ以外の区域			告示年月日	平成27年9月15日	所在地	秋田県鹿市 戸賀加茂青砂字中台

土砂災害警戒区域等の指定の公示に係る図書(その2-3)



図中の数字は横断測線番号を示す

様式-2-3(急) 土砂災害特別警戒区域の区域区分図 (急傾斜地の崩壊に伴う土石等の堆積により 建築物の地上部に作用すると想定される力)	土砂災害防止法施行令第二条の基準に該当する区域		N 縮尺 1:1,000	自然現象の種類	急傾斜地の崩壊	箇所番号	I-1258
	土砂災害防止法施行令第三条の基準に該当する区域			告示番号	第391号	箇所名	中台
	それ以外の区域			告示年月日	平成27年9月15日	所在地	秋田県鹿市 戸賀加茂青砂字中台

