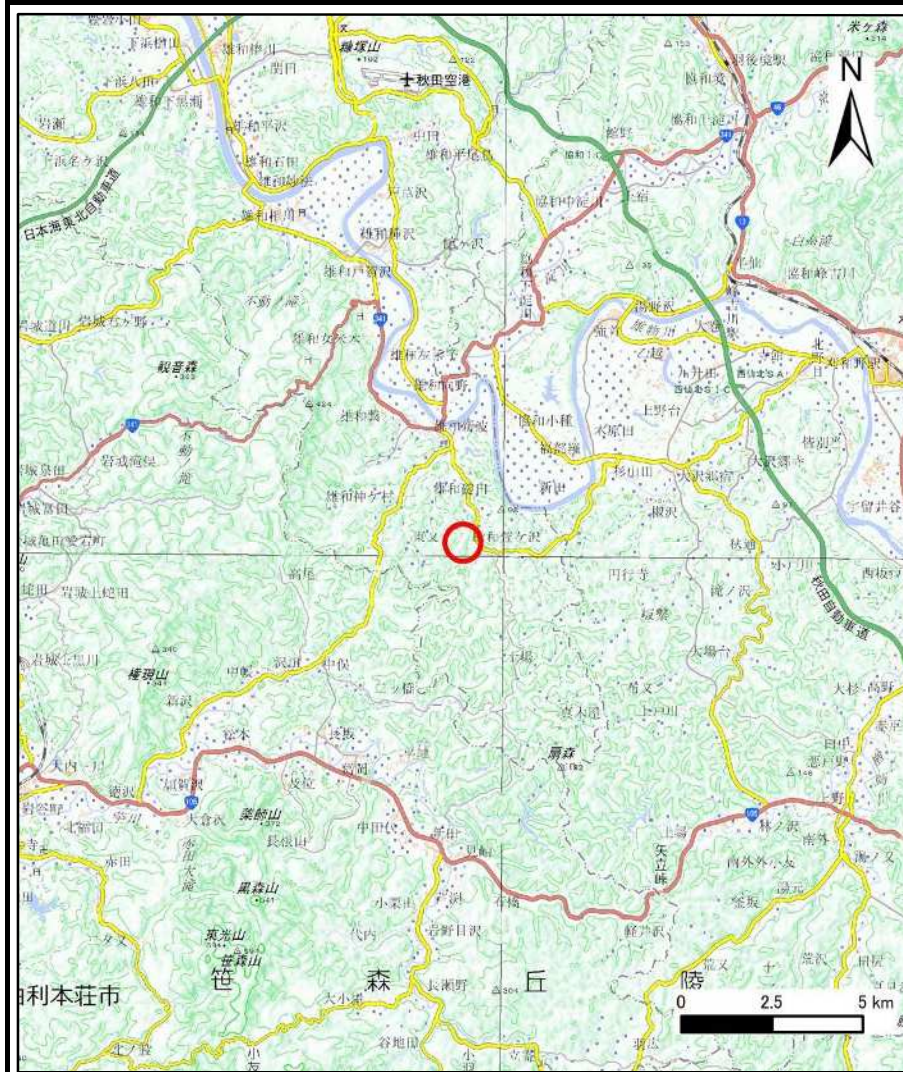
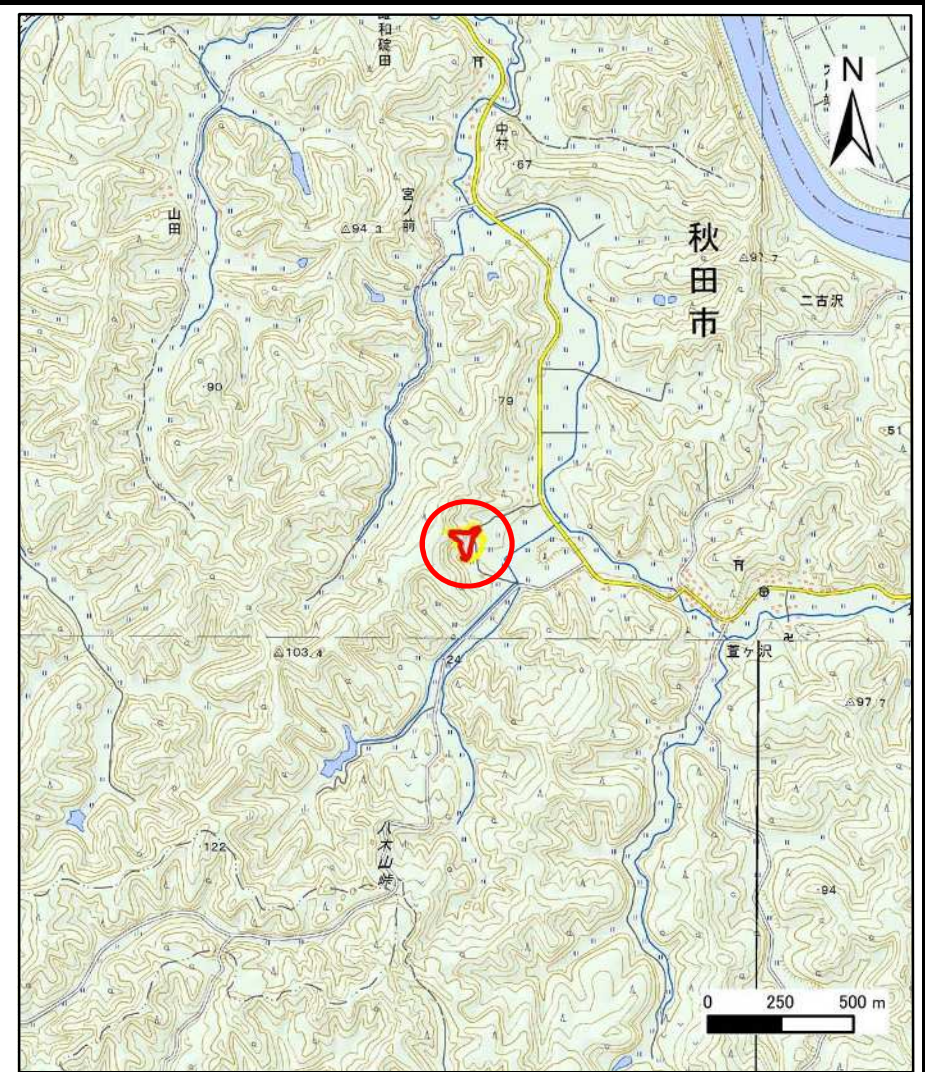


# 土砂災害警戒区域等の指定の公示に係る図書(その1)



(1/200,000)



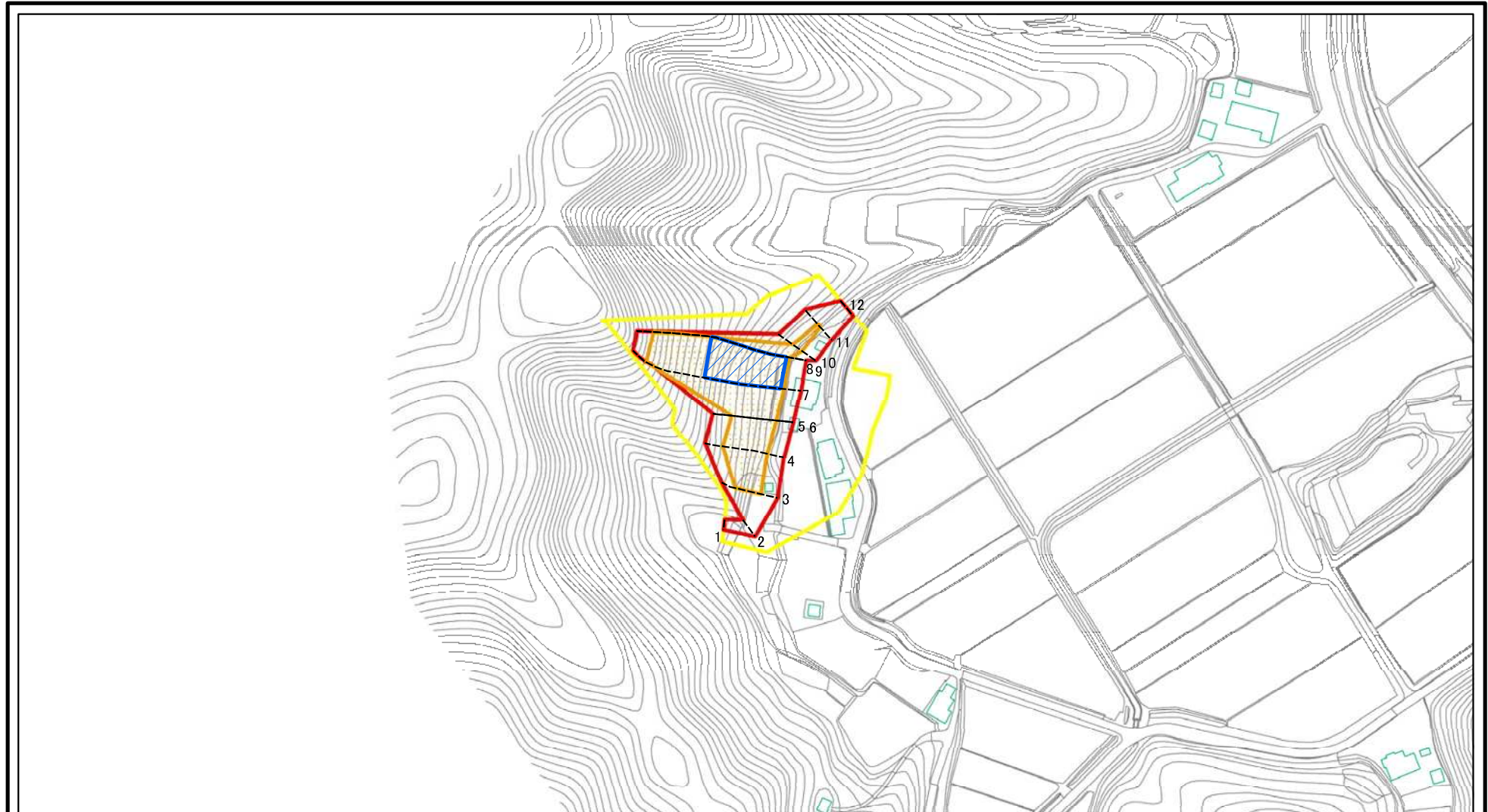
(1/25,000)

様式-1(急)  
土砂災害警戒区域・土砂災害特別警戒区域  
位置図

自然現象の種類	急傾斜地の崩壊
箇所番号	II-735
箇所名	館ノ腰1号
所在地	秋田県秋田市雄和萱ヶ沢字館ノ腰

この地図は、国土地理院長の承認を得て、同院発行の電子地形図25000及び電子地形図20万を複製したものである。(承認番号 平30情複 第919号)

# 土砂災害警戒区域等の指定の公示に係る図書(その2)

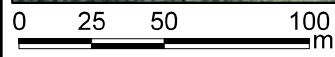
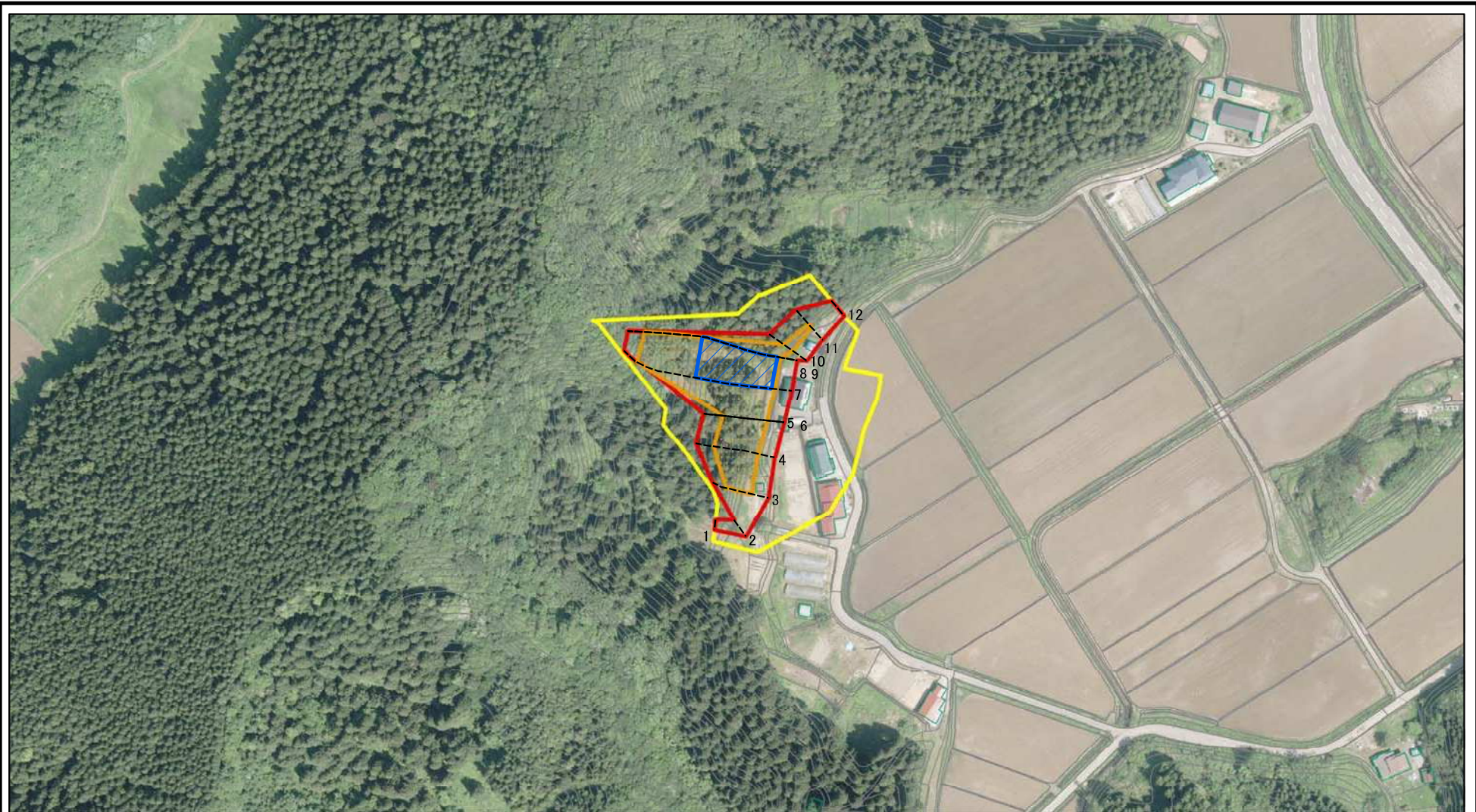


0 25 50 100  
m

図中の数字は横断測線番号を示す

<b>様式-2(急)</b> <b>土砂災害警戒区域・土砂災害特別警戒区域</b> <b>区域図(その1)</b>	土砂災害防止法施行令第二条の基準に該当する区域		N 縮尺 1:2,500	自然現象の種類	急傾斜地の崩壊	箇所番号	II-735
	土砂災害防止法施行令第三条の基準に該当する区域			告示番号	第111号	箇所名	館ノ腰1号
	土砂等の(移動)高さが1m以下の場合、土砂等の移動による力が100kN/mを超える区域			告示年月日	令和元年7月23日	所在地	秋田県秋田市雄和萱ヶ沢字館ノ腰
	土砂等の堆積の高さが3mを超える区域						
	それ以外の区域						

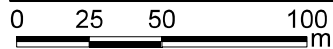
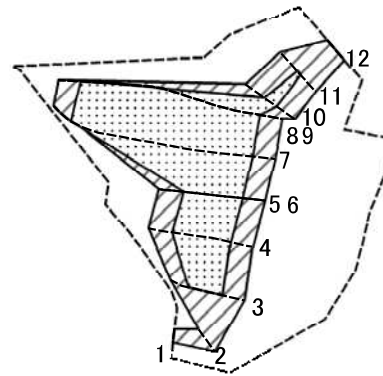
# 土砂災害警戒区域等の指定の公示に係る図書(その2-1)



図中の数字は横断測線番号を示す

<b>様式-2-1(急)</b> 土砂災害警戒区域・土砂災害特別警戒区域 区域図(その2)	土砂災害防止法施行令第二条の基準に該当する区域		N 縮尺 1:2,500	自然現象の種類	急傾斜地の崩壊	箇所番号	II-735
	土砂災害防止法施行令第三条の基準に該当する区域	 		告示番号	第111号	箇所名	館ノ腰1号
	土石等の(移動)高さが1m以下の場合、 土石等の移動による力が100kN/mを超える区域 土石等の堆積の高さが3mを超える区域 それ以外の区域			告示年月日	令和元年7月23日	所在地	秋田県秋田市雄和萱ヶ沢 字館ノ腰

# 土砂災害警戒区域等の指定の公示に係る図書(その2-2)



図中の数字は横断測線番号を示す

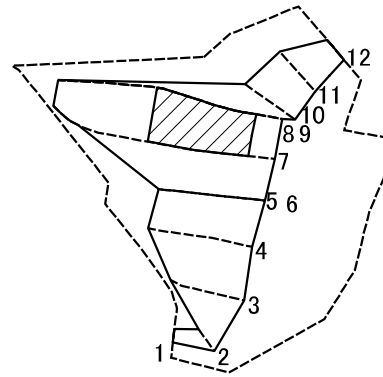
様式-2-2(急)  
土砂災害特別警戒区域の区域区分図  
(急傾斜地の崩壊に伴う土石等の移動により  
建築物の地上部に作用すると想定される力)

土砂災害防止法施行令第二条の基準に該当する区域	
土砂災害防止法 施行令第三条の 基準に該当する 区域	土石等の(移動)高さが1m以下の場合、 土石等の移動による力が100kN/mを超える区域
	それ以外の区域

縮尺	1:2,500
----	---------

自然現象 の種類	急傾斜地の崩壊	箇所番号	II-735
告示番号	第111号	箇所名	館ノ腰1号
告示年月日	令和元年7月23日	所在地	秋田県秋田市雄和萱ヶ沢 字館ノ腰

# 土砂災害警戒区域等の指定の公示に係る図書(その2-3)



0 25 50 100  
m

図中の数字は横断測線番号を示す


様式-2-3(急)  
土砂災害特別警戒区域の区域区分図  
(急傾斜地の崩壊に伴う土石等の堆積により  
建築物の地上部に作用すると想定される力)

土砂災害防止法施行令第二条の基準に該当する区域




土砂災害防止法  
施行令第三条の  
基準に該当する  
区域

土石等の堆積の高さが3mを超える区域



それ以外の区域



N  
縮尺  
1:2,500

自然現象の種類	急傾斜地の崩壊	箇所番号	II-735
告示番号	第111号	箇所名	館ノ腰1号
告示年月日	令和元年7月23日	所在地	秋田県秋田市雄和萱ヶ沢 字館ノ腰

# 土砂災害警戒区域等の指定の公示に係る図書(その3)(案)

(1/1)

横断測線の区間	土石等の移動により建築物の地上部に作用すると想定される力				土石等の堆積により建築物の地上部に作用すると想定される力				横断測線の区間	土石等の移動により建築物の地上部に作用すると想定される力				土石等の堆積により建築物の地上部に作用すると想定される力			
	土石等の(移動)高さが1m以下の場合、土石等の移動による力が100kN/m <sup>2</sup> を超える区域		それ以外の区域		土石等の堆積の高さが3mを超える区域		それ以外の区域			土石等の(移動)高さが1m以下の場合、土石等の移動による力が100kN/m <sup>2</sup> を超える区域		それ以外の区域		土石等の堆積の高さが3mを超える区域		それ以外の区域	
	力の大きさのうち最大のもの(kN/m <sup>2</sup> )	土石等の高さ(m)	力の大きさのうち最大のもの(kN/m <sup>2</sup> )	土石等の高さ(m)	力の大きさのうち最大のもの(kN/m <sup>2</sup> )	土石等の高さ(m)	力の大きさのうち最大のもの(kN/m <sup>2</sup> )	土石等の高さ(m)		力の大きさのうち最大のもの(kN/m <sup>2</sup> )	土石等の高さ(m)	力の大きさのうち最大のもの(kN/m <sup>2</sup> )	土石等の高さ(m)	力の大きさのうち最大のもの(kN/m <sup>2</sup> )	土石等の高さ(m)	力の大きさのうち最大のもの(kN/m <sup>2</sup> )	土石等の高さ(m)
1 ~ 2	-	-	79.75	1.00	-	-	9.38	1.86	~								
2 ~ 3	-	-	100.00	1.00	-	-	12.56	2.49	~								
3 ~ 4	138.20	1.00	100.00	1.00	-	-	13.09	2.59	~								
4 ~ 5	138.20	1.00	100.00	1.00	-	-	13.09	2.59	~								
5 ~ 6									~								
6 ~ 7	154.21	1.00	100.00	1.00	-	-	15.16	3.00	~								
7 ~ 8	157.48	1.00	100.00	1.00	19.94	3.94	15.16	3.00	~								
8 ~ 9									~								
9 ~ 10	157.48	1.00	100.00	1.00	-	-	15.16	3.00	~								
10 ~ 11	114.10	1.00	100.00	1.00	-	-	10.63	2.10	~								
11 ~ 12	-	-	100.00	1.00	-	-	10.44	2.07	~								
~									~								
~									~								
~									~								
~									~								
~									~								
~									~								
~									~								
~									~								
~									~								
~									~								
~									~								
~									~								
~									~								
~									~								
~									~								
~									~								
~									~								
~									~								

様式-3(急) 建築物の構造の規制に必要な衝撃に関する事項	自然現象の種類	急傾斜地の崩壊	箇所番号	II-735
	告示番号	第111号	箇所名	館ノ腰1号
	告示年月日	令和元年7月23日	所在地	秋田県秋田市雄和萱ヶ沢字館ノ腰