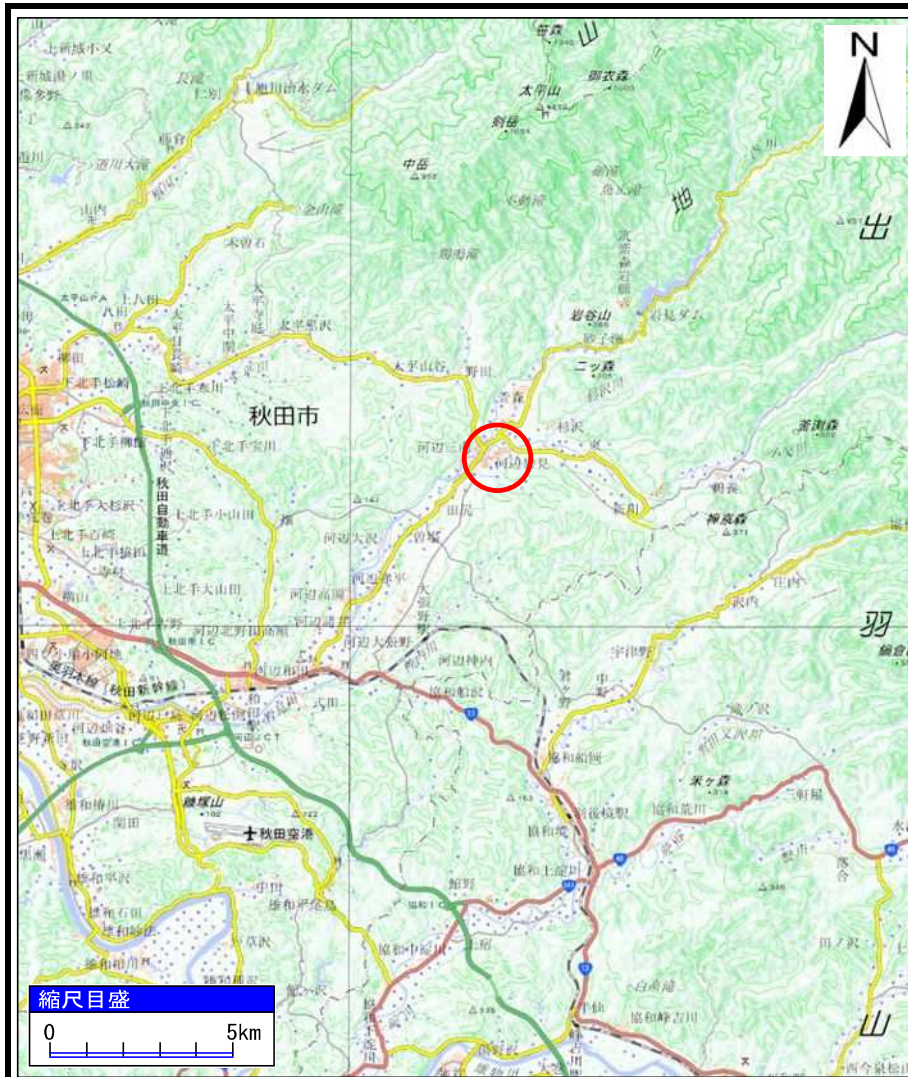


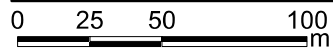
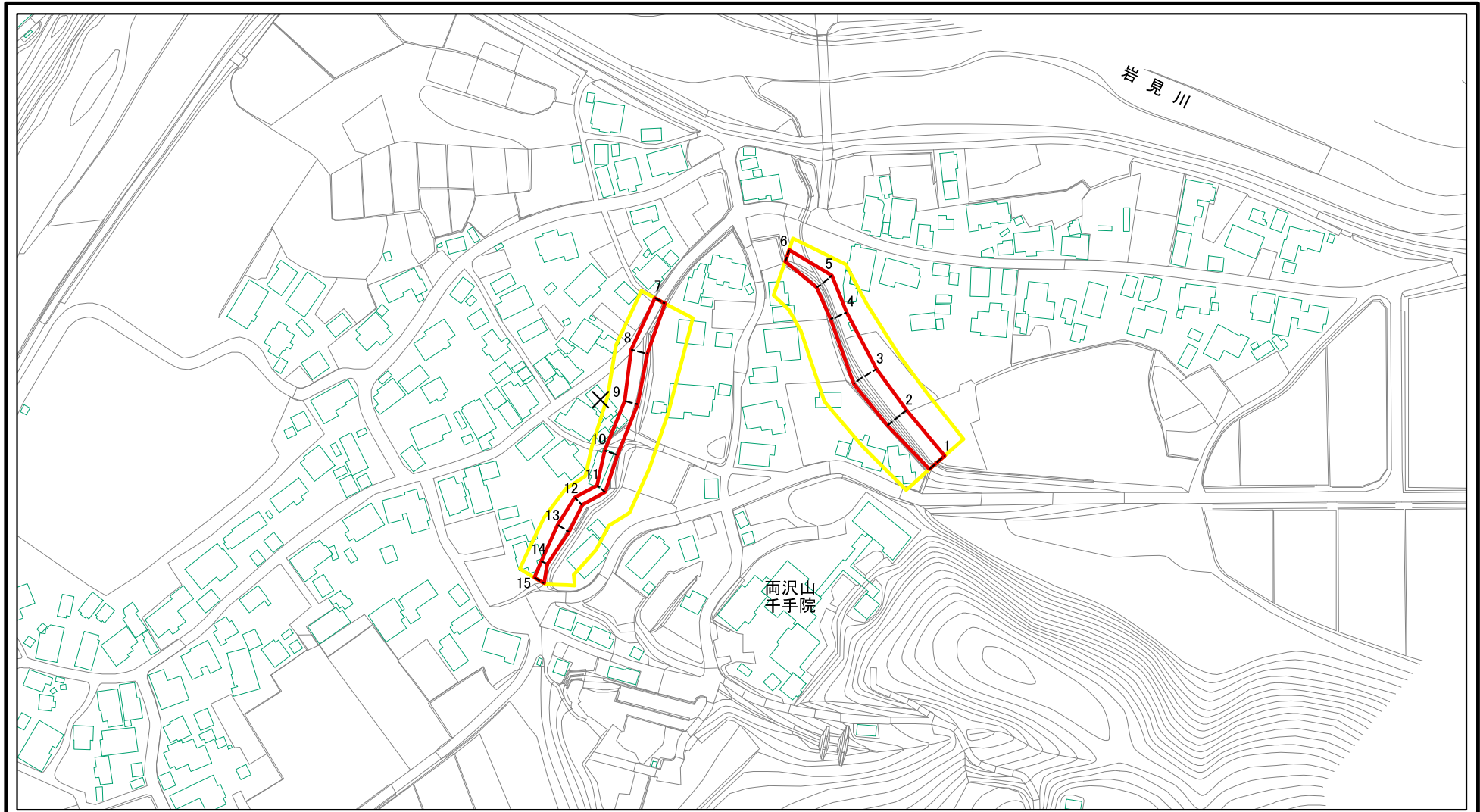
土砂災害警戒区域等の指定の公示に係る図書(その1)



様式-1(急) 土砂災害警戒区域・土砂災害特別警戒区域 位置図	自然現象の種類	急傾斜地の崩壊
	箇所番号	Ⅱ-780
	箇所名	鍛冶屋敷
	所在地	秋田県秋田市河辺岩見字鍛冶屋敷及びび出

「この地図は、国土地理院長の承認を得て、同院発行の電子地形図25000及び電子地形図20万を複製したものである。(平30情複、第918号)」

土砂災害警戒区域等の指定の公示に係る図書(その2)



図中の数字は横断測線番号を示す

様式-2(急)
土砂災害警戒区域・土砂災害特別警戒区域
区域図(その1)

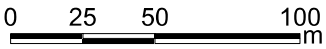
土砂災害防止法施行令第二条の基準に該当する区域	
土砂災害防止法施行令第三条の基準に該当する区域	
それ以外の区域	

	縮尺 1:2,500

自然現象の種類	急傾斜地の崩壊
告示番号	第111号
告示年月日	令和元年7月23日

箇所番号	II-780
箇所名	鍛冶屋敷
所在地	秋田県秋田市河辺岩見字鍛冶屋敷及び箇所

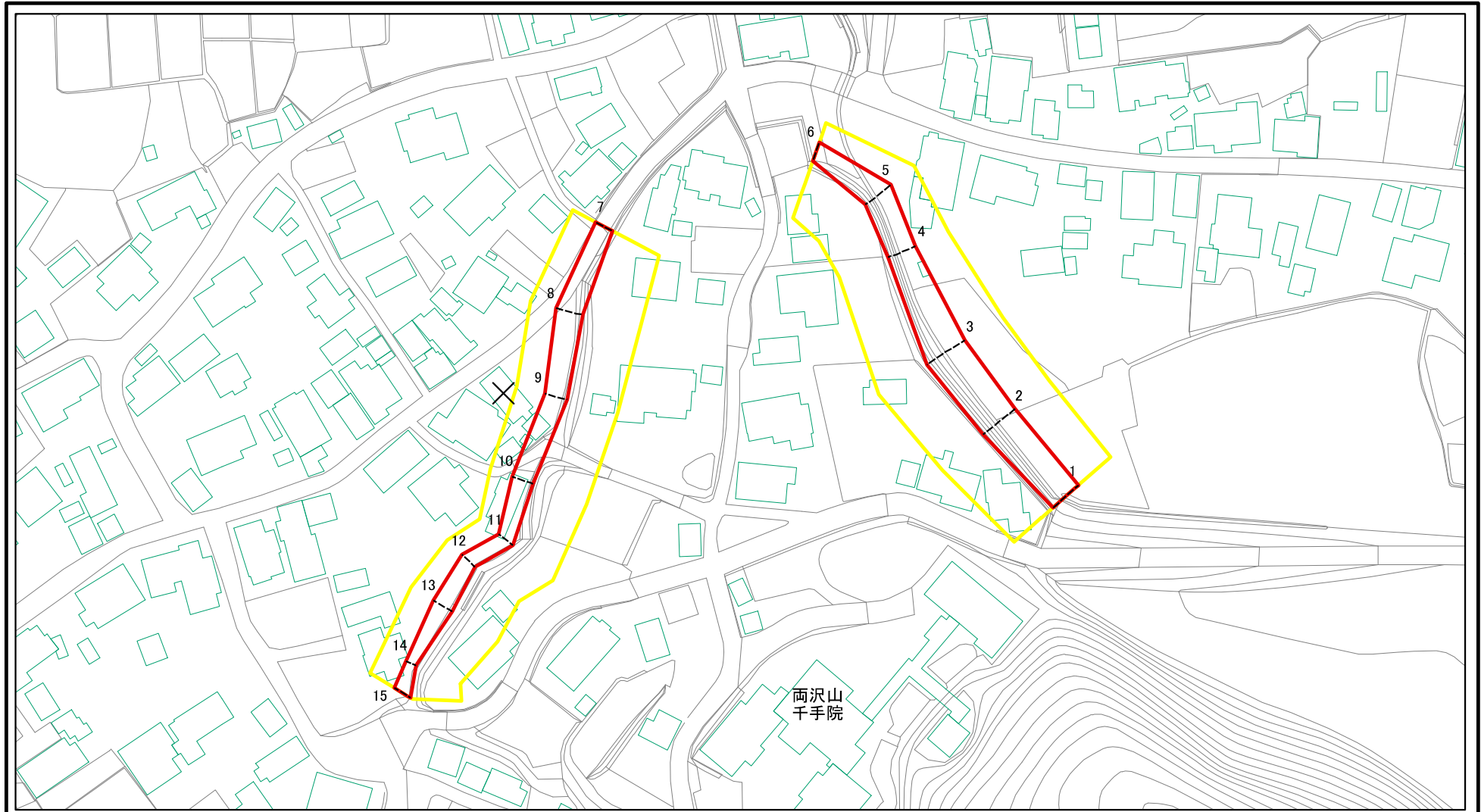
土砂災害警戒区域等の指定の公示に係る図書(その2)



図中の数字は横断測線番号を示す

様式-2(急) 土砂災害警戒区域・土砂災害特別警戒区域 区域図(その1)	土砂災害防止法施行令第二条の基準に該当する区域		N 縮尺 1:2,500	自然現象の種類	急傾斜地の崩壊	箇所番号	Ⅱ-780
	土砂災害防止法施行令第三条の基準に該当する区域			告示番号	第111号	箇所名	鍛冶屋敷
	土砂等の(移動)高さが1m以下の場合、土砂等の移動による力が100kN/mを超える区域		告示年月日	令和元年7月23日	所在地	秋田県秋田市河辺岩見字鍛冶屋敷及び筒出	
	土砂等の堆積の高さが3mを超える区域						
それ以外の区域							

土砂災害警戒区域等の指定の公示に係る図書(その2-1)



図中の数字は横断測線番号を示す

様式-2-1(急)
土砂災害警戒区域・土砂災害特別警戒区域
区域図(その2)

土砂災害防止法施行令第二条の基準に該当する区域	
土砂災害防止法施行令第三条の基準に該当する区域	
それ以外の区域	

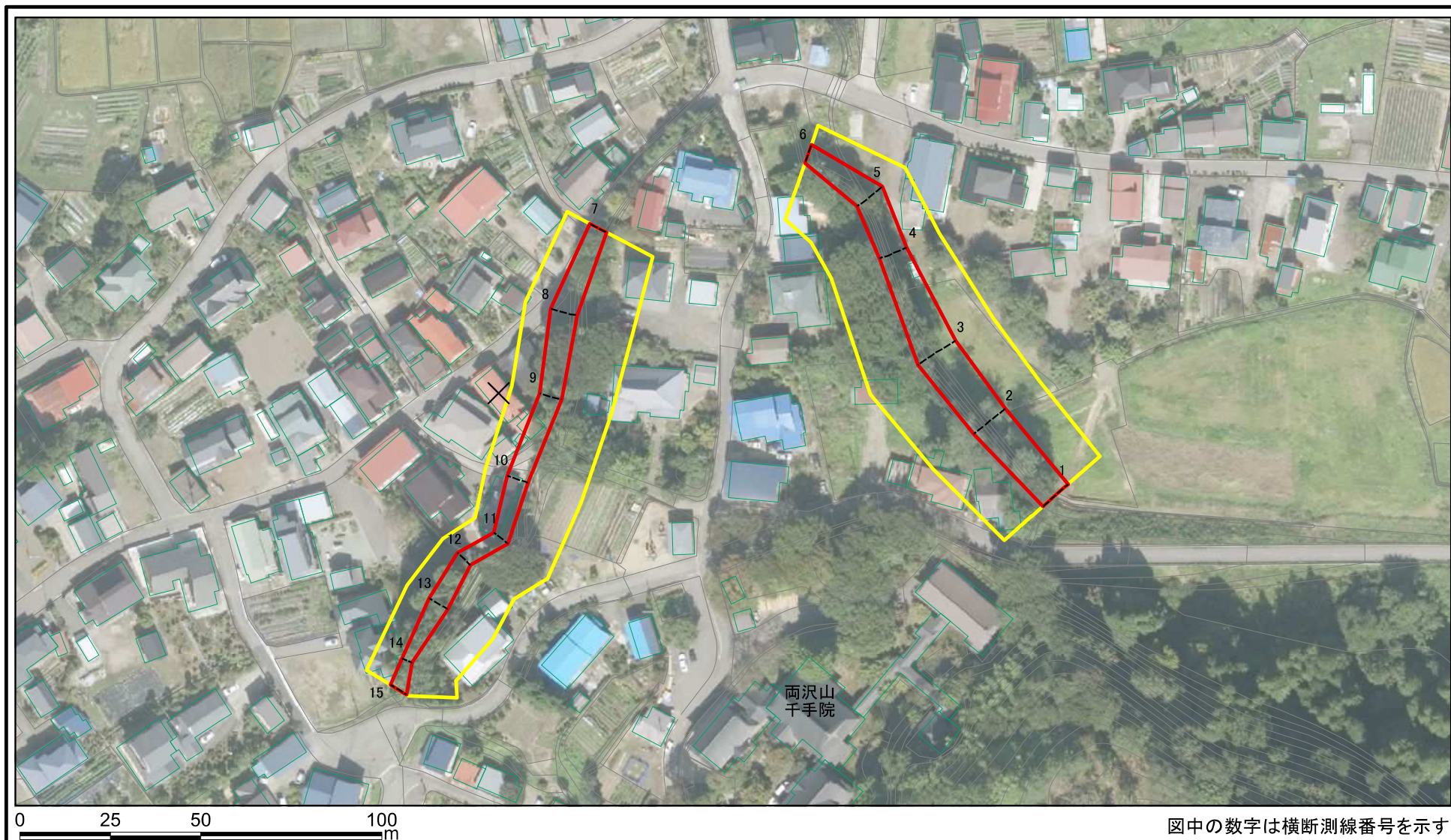
縮尺
1:1,500

N

自然現象の種類	急傾斜地の崩壊
告示番号	第111号
告示年月日	令和元年7月23日

箇所番号	II-780
箇所名	鍛冶屋敷
所在地	秋田県秋田市河辺岩見字鍛冶屋敷及び筒出

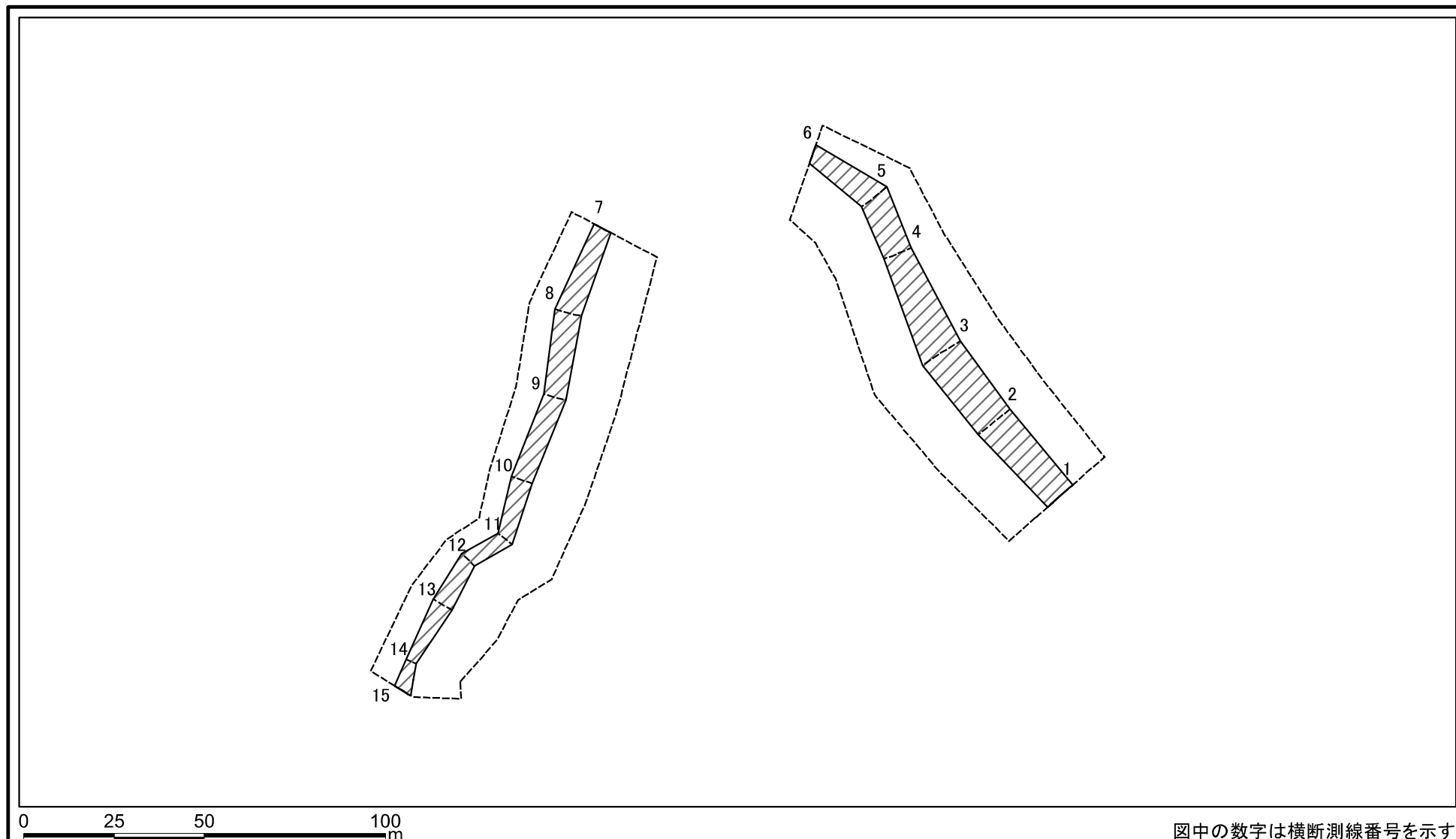
土砂災害警戒区域等の指定の公示に係る図書(その2-1)



図中の数字は横断測線番号を示す

様式-2-1(急) 土砂災害警戒区域・土砂災害特別警戒区域 区域図(その2)	土砂災害防止法施行令第二条の基準に該当する区域		N 縮尺 1:1,500	自然現象の種類	急傾斜地の崩壊	箇所番号	II-780
	土砂災害防止法施行令第三条の基準に該当する区域			告示番号	第111号	箇所名	鍛冶屋敷
	土砂等の(移動)高さが1m以下の場合、土砂等の移動による力が100kN/mを超える区域			告示年月日	令和元年7月23日	所在地	秋田県秋田市河辺岩見字鍛冶屋敷及び筒出
	土砂等の堆積の高さが3mを超える区域						
	それ以外の区域						

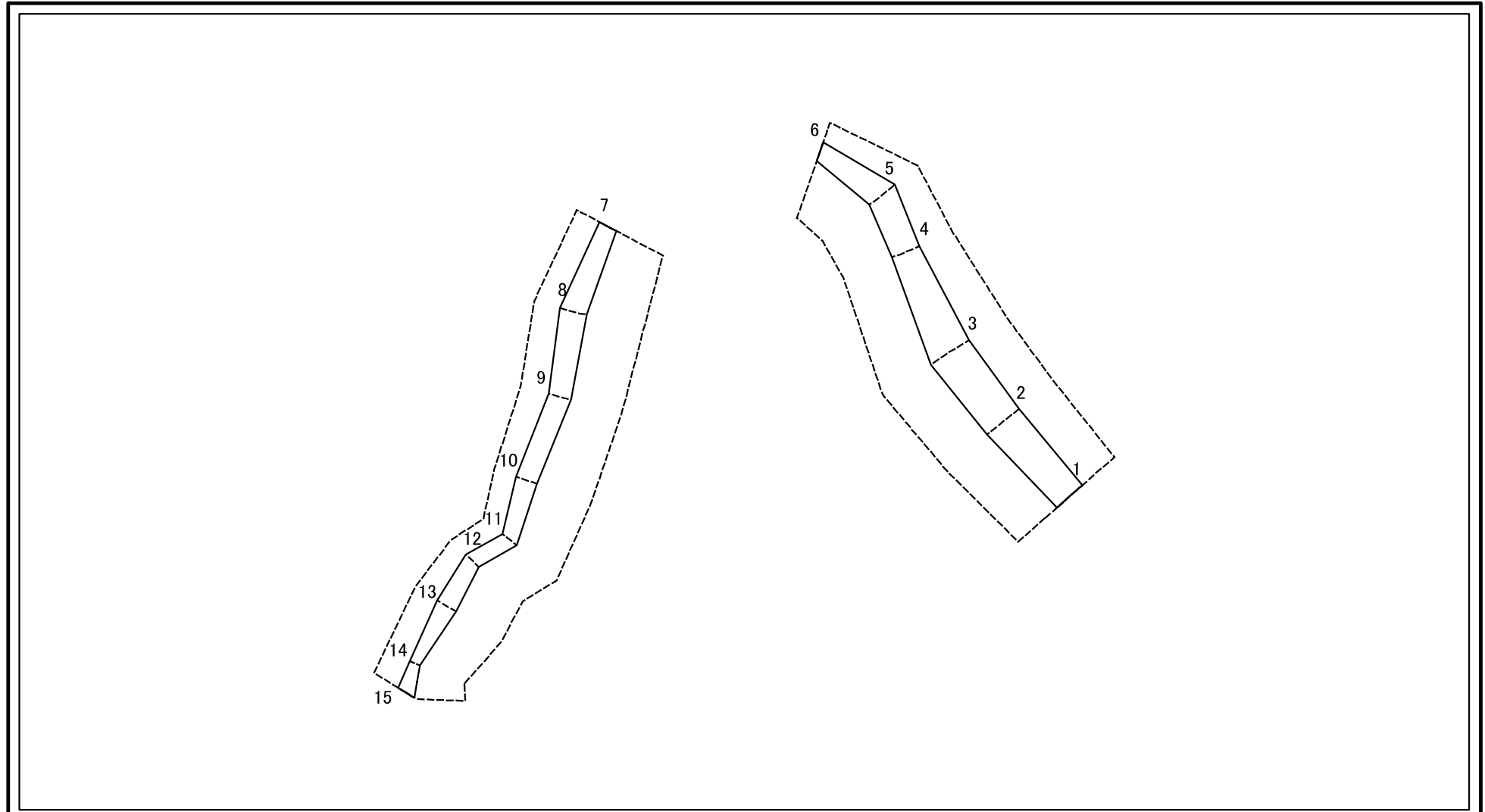
土砂災害警戒区域等の指定の公示に係る図書(その2-2)



図中の数字は横断測線番号を示す

様式-2-2(急) 土砂災害特別警戒区域の区域区分図 (急傾斜地の崩壊に伴う土石等の移動により 建築物の地上部に作用すると想定される力)	土砂災害防止法施行令第二条の基準に該当する区域		N 縮尺 1:1,500	自然現象の種類	急傾斜地の崩壊	箇所番号	II-780
	土砂災害防止法施行令第三条の基準に該当する区域			告示番号	第111号	箇所名	鍛冶屋敷
	それ以外の区域		告示年月日	令和元年7月23日	所在地	秋田県秋田市河辺岩見字鍛冶屋敷及び筒出	

土砂災害警戒区域等の指定の公示に係る図書(その2-3)



図中の数字は横断測線番号を示す

様式-2-3(急) 土砂災害特別警戒区域の区域区分図 (急傾斜地の崩壊に伴う土石等の堆積により 建築物の地上部に作用すると想定される力)	土砂災害防止法施行令第二条の基準に該当する区域		N 縮尺 1:1,500	自然現象の種類	急傾斜地の崩壊	箇所番号	II-780
	土砂災害防止法施行令第三条の基準に該当する区域			告示番号	第111号	箇所名	鍛冶屋敷
	それ以外の区域			告示年月日	令和元年7月23日	所在地	秋田県秋田市河辺岩見字鍛冶屋敷及び筒出

土砂災害警戒区域等の指定の公示に係る図書(その3)(案)

(1/1)

横断測線の区間	土石等の移動により建築物の地上部に作用すると想定される力				土石等の堆積により建築物の地上部に作用すると想定される力				横断測線の区間	土石等の移動により建築物の地上部に作用すると想定される力				土石等の堆積により建築物の地上部に作用すると想定される力			
	土石等の(移動)高さが1m以下の場合、土石等の移動による力が100kN/m ² を超える区域		それ以外の区域		土石等の堆積の高さが3mを超える区域		それ以外の区域			土石等の(移動)高さが1m以下の場合、土石等の移動による力が100kN/m ² を超える区域		それ以外の区域		土石等の堆積の高さが3mを超える区域		それ以外の区域	
1 ~ 2	-	-	86.41	1.00	-	-	11.09	2.11	~								
2 ~ 3	-	-	92.55	1.00	-	-	10.49	2.00	~								
3 ~ 4	-	-	92.55	1.00	-	-	10.87	2.07	~								
4 ~ 5	-	-	77.51	1.00	-	-	10.87	2.07	~								
5 ~ 6	-	-	77.51	1.00	-	-	9.41	1.79	~								
~									~								
7 ~ 8	-	-	71.97	1.00	-	-	10.90	2.08	~								
8 ~ 9	-	-	71.97	1.00	-	-	10.90	2.08	~								
9 ~ 10	-	-	64.46	1.00	-	-	10.90	2.08	~								
10 ~ 11	-	-	64.46	1.00	-	-	10.80	2.06	~								
11 ~ 12	-	-	58.37	1.00	-	-	10.80	2.06	~								
12 ~ 13	-	-	62.48	1.00	-	-	10.43	1.99	~								
13 ~ 14	-	-	62.48	1.00	-	-	12.49	2.38	~								
14 ~ 15	-	-	54.63	1.00	-	-	12.49	2.38	~								
~									~								
~									~								
~									~								
~									~								
~									~								
~									~								
~									~								
~									~								
~									~								
~									~								
~									~								
~									~								
~									~								
~									~								

様式-3(急) 建築物の構造の規制に必要な衝撃に関する事項	自然現象の種類	急傾斜地の崩壊	箇所番号	II-780
	告示番号	第111号	箇所名	鍛冶屋敷
	告示年月日	令和元年7月23日	所在地	秋田県秋田市河辺岩見字鍛冶屋敷及び筒出