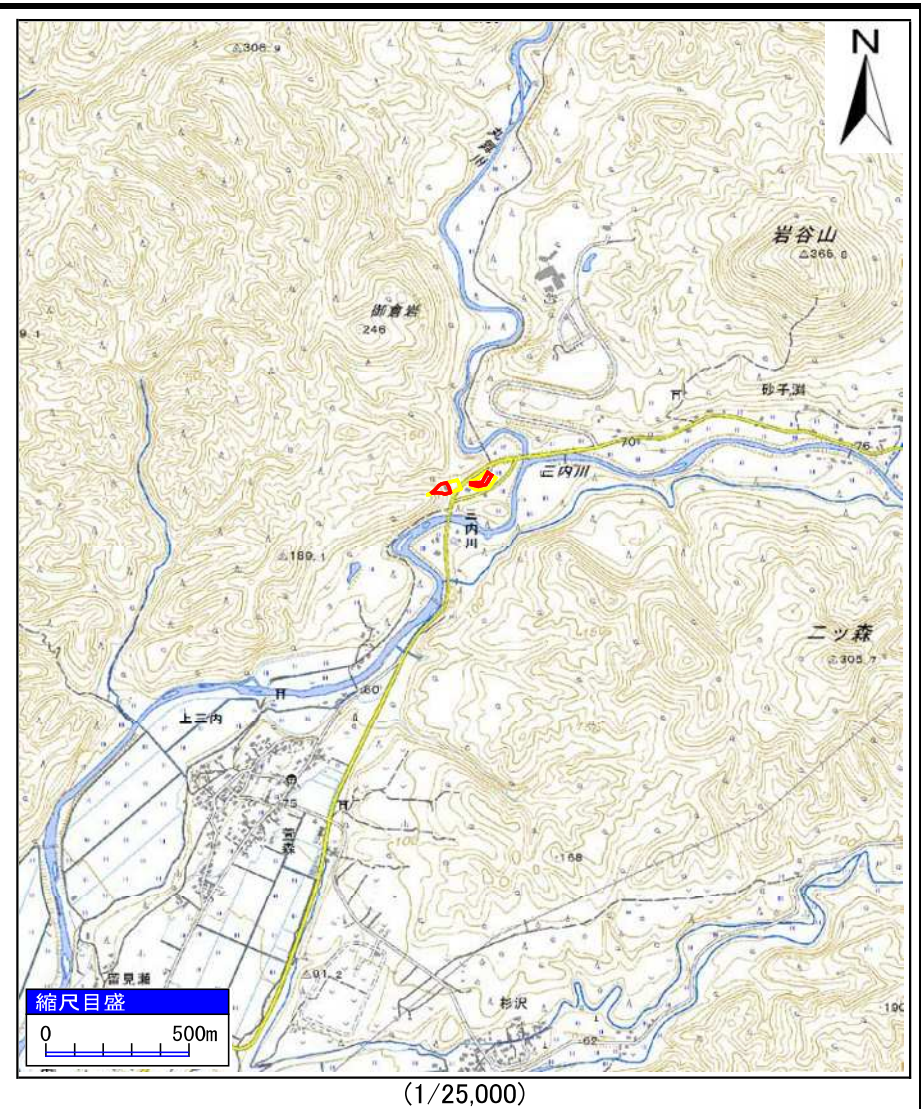
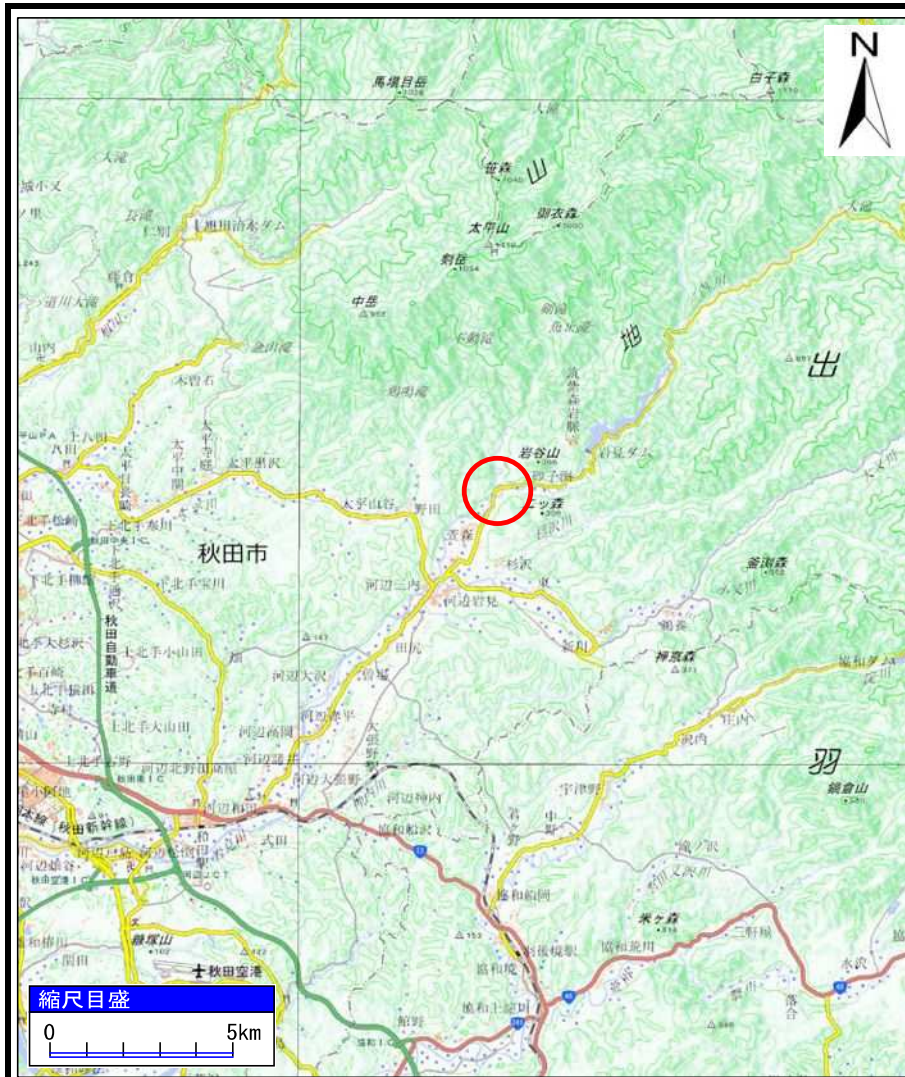


土砂災害警戒区域等の指定の公示に係る図書(その1)

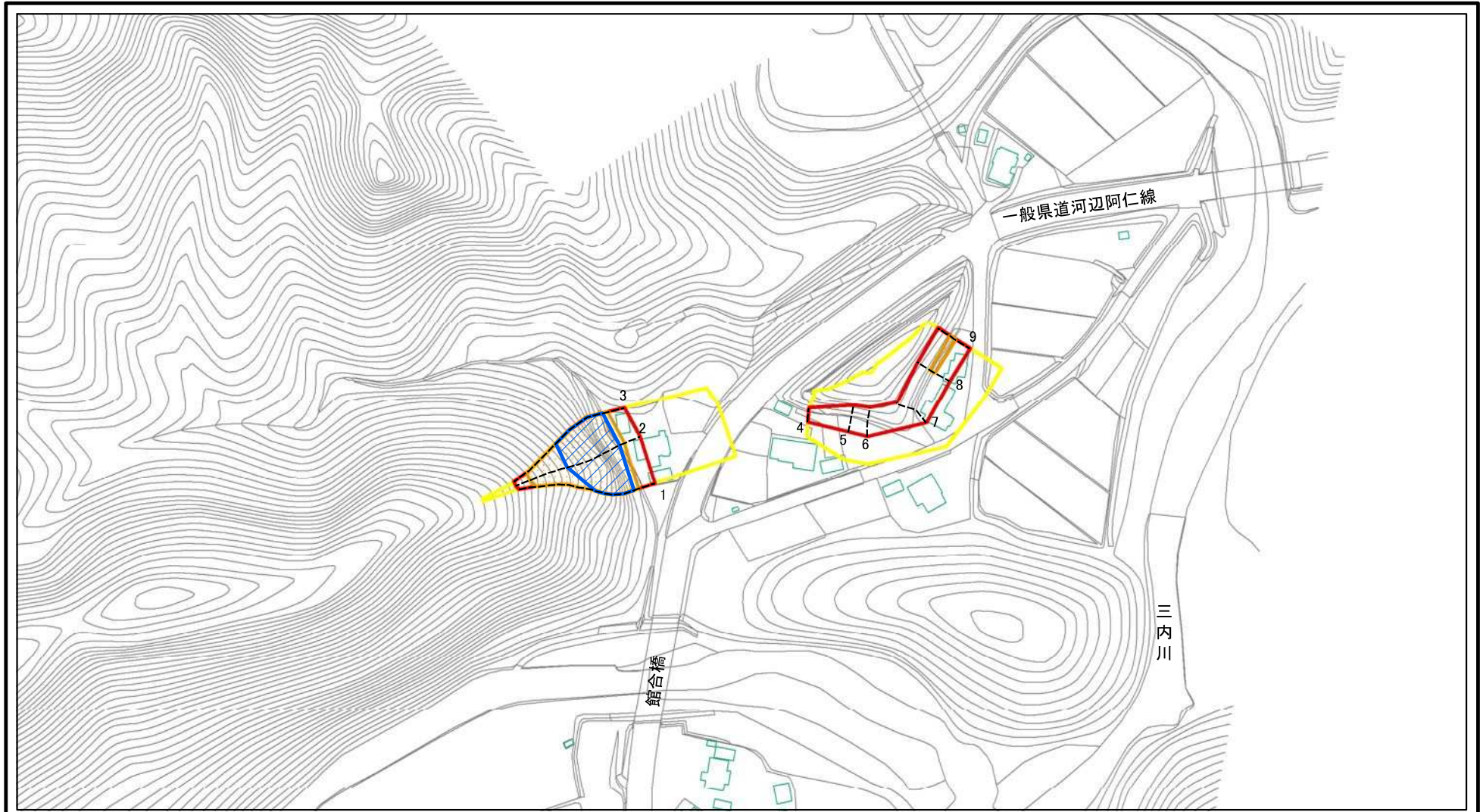


様式-1(急)
土砂災害警戒区域・土砂災害特別警戒区域
位置図

| | |
|---------|--------------------|
| 自然現象の種類 | 急傾斜地の崩壊 |
| 箇所番号 | Ⅱ-775 |
| 箇所名 | 丸舞口 |
| 所在地 | 秋田県秋田市河辺三内字丸舞口及び土漬 |

「この地図は、国土地理院長の承認を得て、同院発行の電子地形図25000及び電子地形図20万を複製したものである。(平30情複、第918号)」

土砂災害警戒区域等の指定の公示に係る図書(その2)



図中の数字は横断測線番号を示す

様式-2(急)

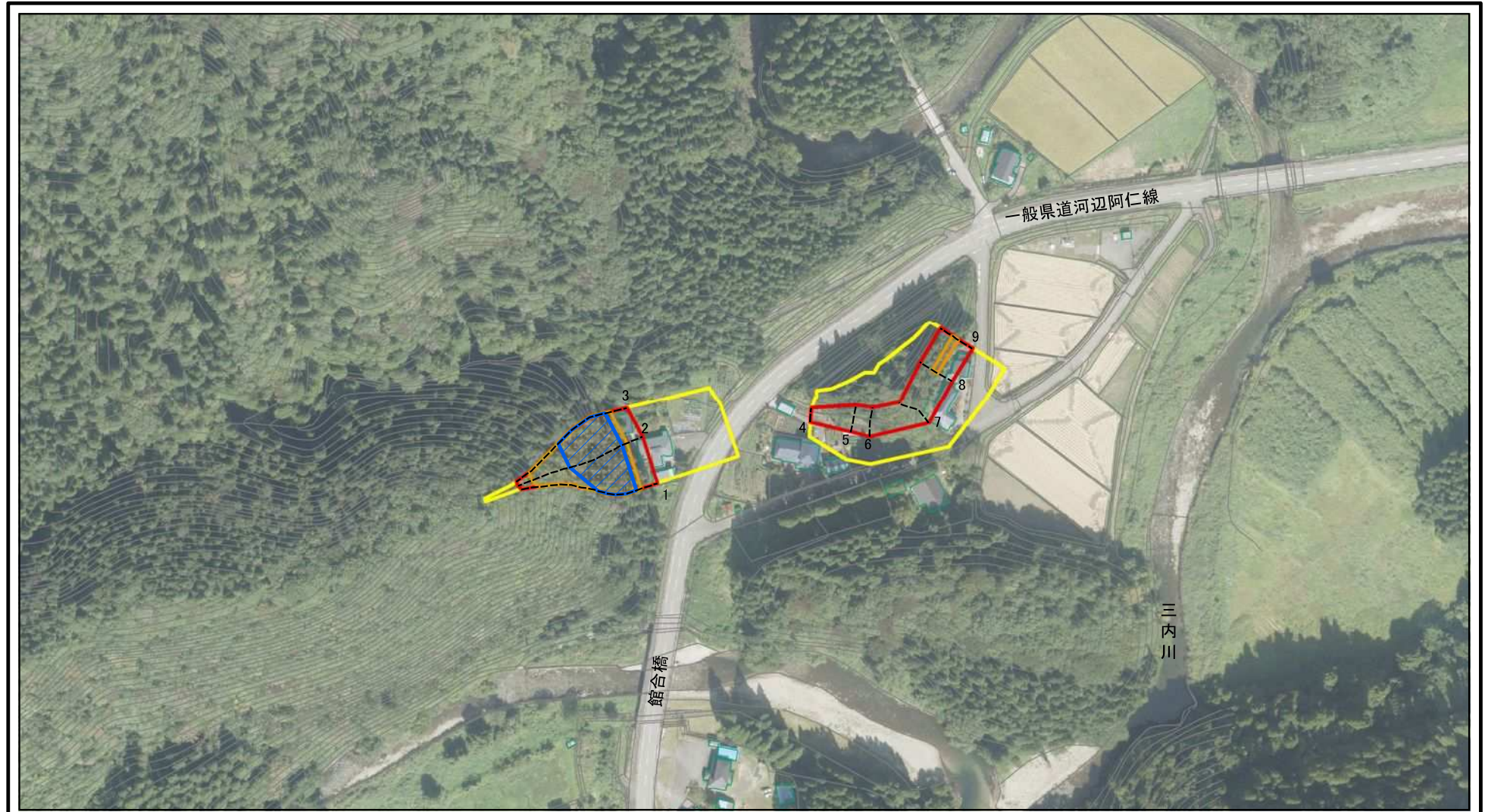
土砂災害警戒区域・土砂災害特別警戒区域
区域図(その1)

| | |
|-------------------------|--|
| 土砂災害防止法施行令第二条の基準に該当する区域 | |
| 土砂災害防止法施行令第三条の基準に該当する区域 | |
| それ以外の区域 | |

| | |
|----|---------|
| 縮尺 | |
| | 1:2,500 |

| | | | |
|---------|-----------|------|-------------------|
| 自然現象の種類 | 急傾斜地の崩壊 | 箇所番号 | II-775 |
| 告示番号 | 第111号 | 箇所名 | 丸舞口 |
| 告示年月日 | 令和元年7月23日 | 所在地 | 秋田県秋田市河辺三内丸舞口及び土洲 |

土砂災害警戒区域等の指定の公示に係る図書(その2)



図中の数字は横断測線番号を示す

様式-2(急)

土砂災害警戒区域・土砂災害特別警戒区域
区域図(その1)

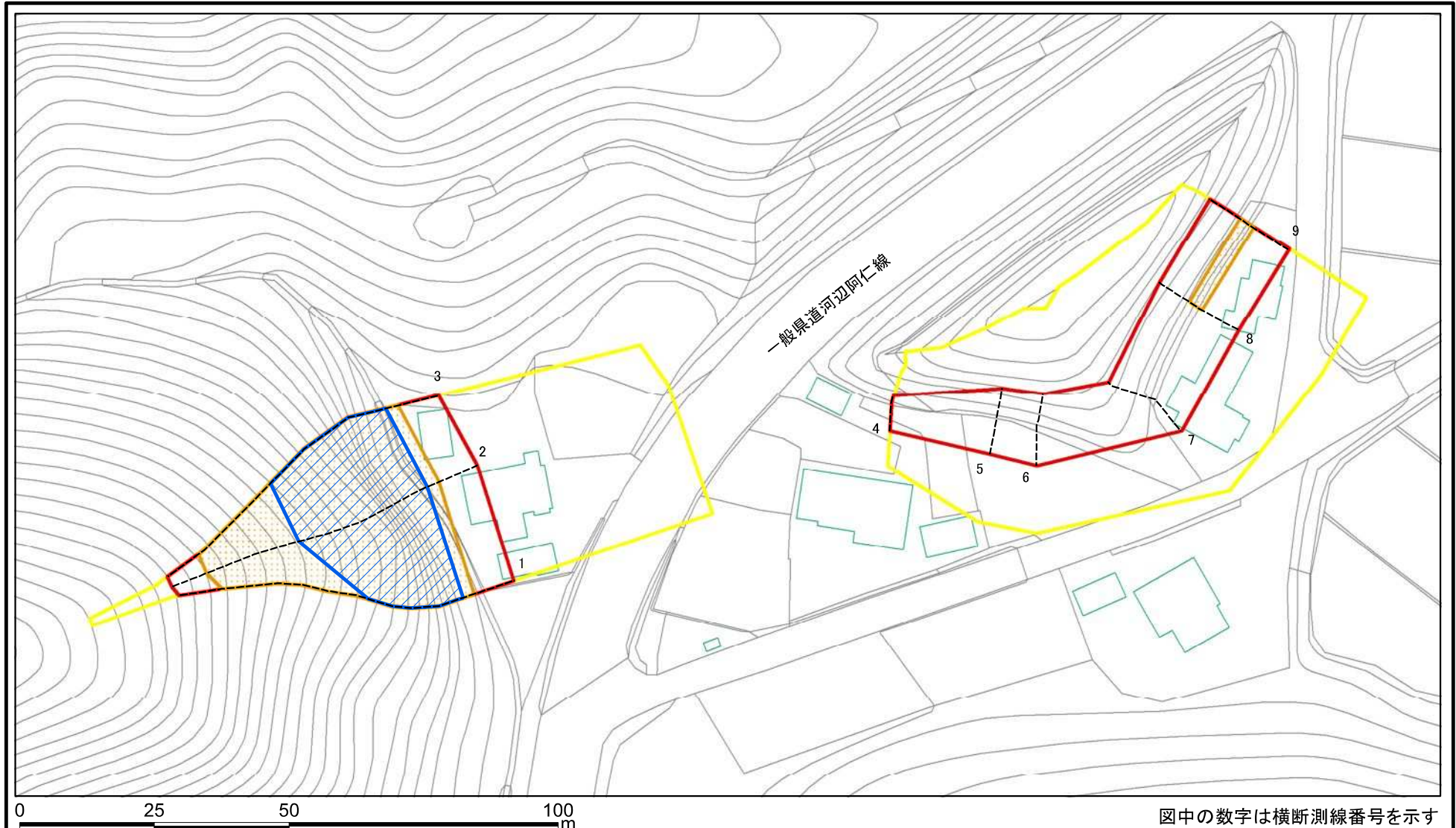
| | |
|-------------------------|--|
| 土砂災害防止法施行令第二条の基準に該当する区域 | |
| 土砂災害防止法施行令第三条の基準に該当する区域 | |
| それ以外の区域 | |

| | |
|----|---------|
| 縮尺 | 1:2,500 |
|----|---------|

| | |
|---------|-----------|
| 自然現象の種類 | 急傾斜地の崩壊 |
| 告示番号 | 第111号 |
| 告示年月日 | 令和元年7月23日 |

| | |
|------|--------------------|
| 箇所番号 | II-775 |
| 箇所名 | 丸舞口 |
| 所在地 | 秋田県秋田市河辺三内字丸舞口及び土洲 |

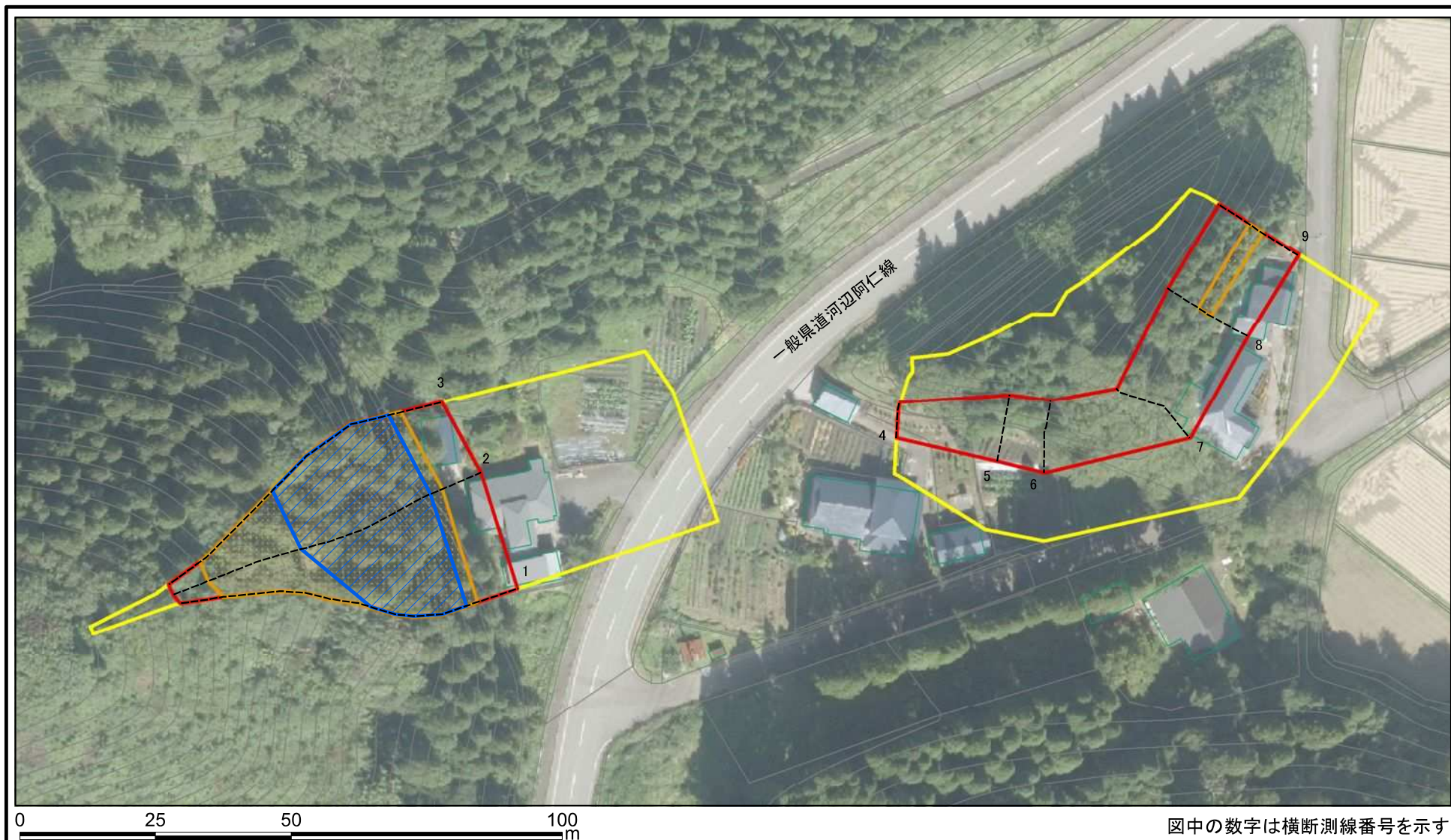
土砂災害警戒区域等の指定の公示に係る図書(その2-1)



図中の数字は横断測線番号を示す

| | | | | | | | |
|---|--|------|--------------------|---------|-----------|------|--------------------|
| 様式-2-1(急) 土砂災害警戒区域・土砂災害特別警戒区域 区域図(その2) | 土砂災害防止法施行令第二条の基準に該当する区域 | | N 縮尺 1:1,000 | 自然現象の種類 | 急傾斜地の崩壊 | 箇所番号 | II-775 |
| | 土砂災害防止法施行令第三条の基準に該当する区域 | | | 告示番号 | 第111号 | 箇所名 | 丸舞口 |
| | 土石等の(移動)高さが1m以下の場合、土石等の移動による力が100kN/mを超える区域 土石等の堆積の高さが3mを超える区域 それ以外の区域 | | | 告示年月日 | 令和元年7月23日 | 所在地 | 秋田県秋田市河辺三内字丸舞口及び土淵 |

土砂災害警戒区域等の指定の公示に係る図書(その2-1)



様式-2-1(急)

土砂災害警戒区域・土砂災害特別警戒区域
区域図(その2)

土砂災害防止法施行令第二条の基準に該当する区域



自然現象
の種類

急傾斜地の崩壊

箇所番号 II-775

土砂災害防止法
施行令第三条の
基準に該当する
区域

土石等の(移動)高さが1m以下の場合、
土石等の移動による力が100kN/mを超える区域



縮尺

告示番号 第111号

箇所名 丸舞口

土石等の堆積の高さが3mを超える区域
それ以外の区域

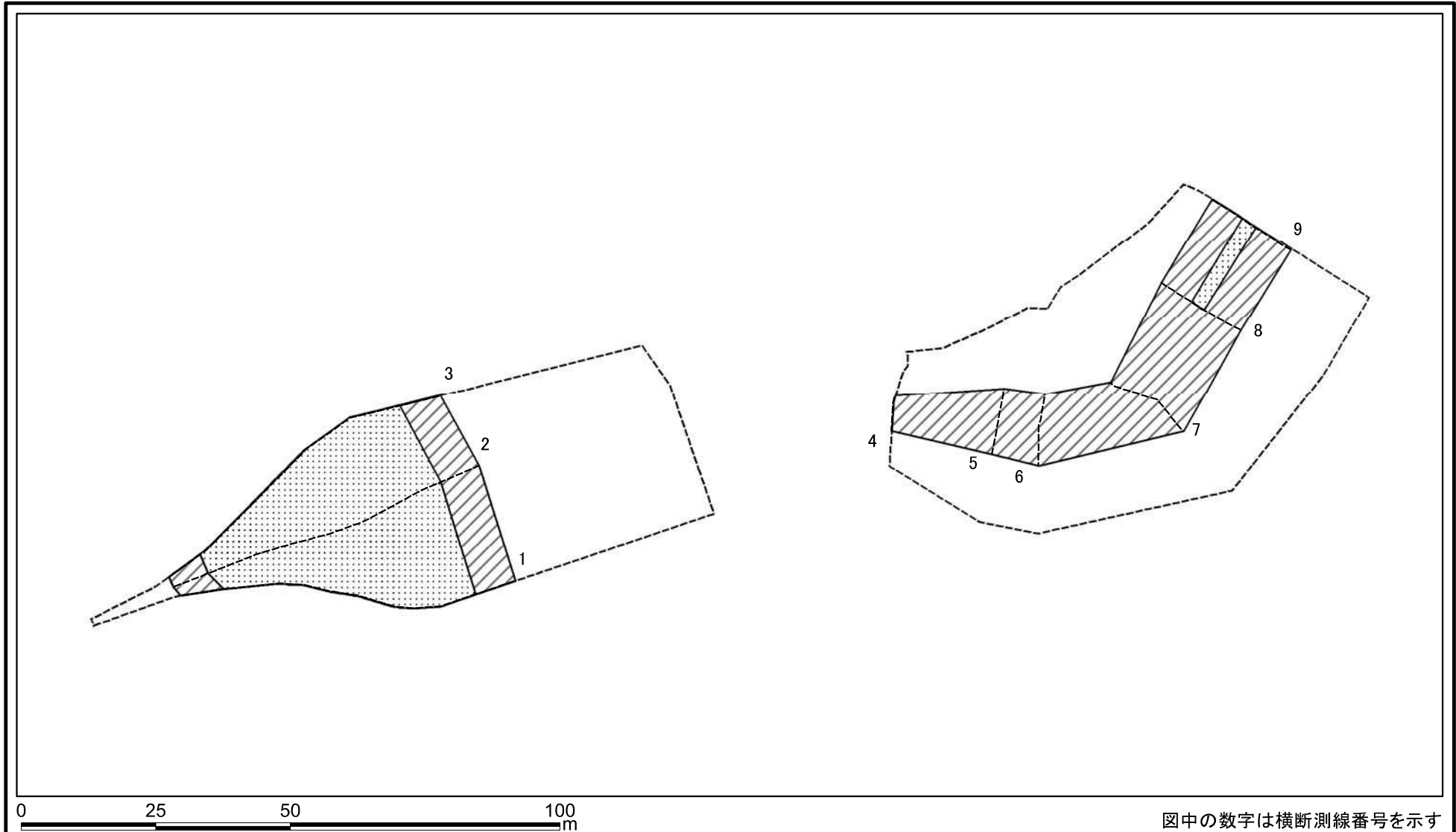


1:1,000

告示年月日 令和元年7月23日

所在地 秋田県秋田市河辺三内字丸舞口
及び土淵

土砂災害警戒区域等の指定の公示に係る図書(その2-2)



様式-2-2(急)
土砂災害特別警戒区域の区域区分図
(急傾斜地の崩壊に伴う土石等の移動により
建築物の地上部に作用すると想定される力)

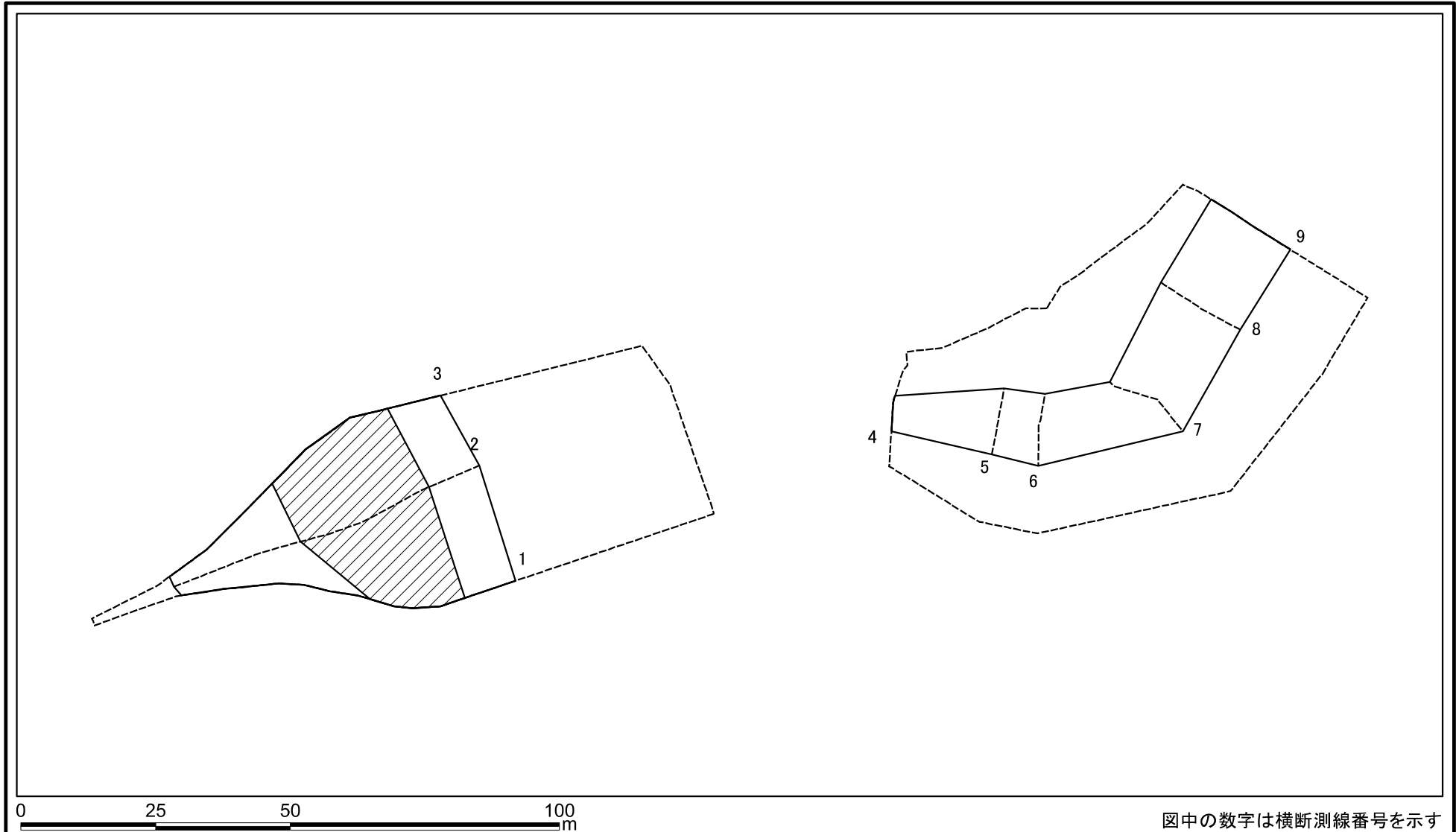
| | |
|-------------------------|--|
| 土砂災害防止法施行令第二条の基準に該当する区域 | |
| 土砂災害防止法施行令第三条の基準に該当する区域 | |
| それ以外の区域 | |

| |
|---------------|
| |
| 縮尺 1:1,000 |

| | |
|---------|-----------|
| 自然現象の種類 | 急傾斜地の崩壊 |
| 告示番号 | 第111号 |
| 告示年月日 | 令和元年7月23日 |

| | |
|------|--------------------|
| 箇所番号 | II-775 |
| 箇所名 | 丸舞口 |
| 所在地 | 秋田県秋田市河辺三内字丸舞口及び土淵 |

土砂災害警戒区域等の指定の公示に係る図書(その2-3)



図中の数字は横断測線番号を示す

| | | | | | | | |
|---|-------------------------|--|--------------------|---------|-----------|------|--------------------|
| 様式-2-3(急) 土砂災害特別警戒区域の区域区分図 (急傾斜地の崩壊に伴う土石等の堆積により建築物の地上部に作用すると想定される力) | 土砂災害防止法施行令第二条の基準に該当する区域 | | N 縮尺 1:1,000 | 自然現象の種類 | 急傾斜地の崩壊 | 箇所番号 | II-775 |
| | 土砂災害防止法施行令第三条の基準に該当する区域 | | | 告示番号 | 第111号 | 箇所名 | 丸舞口 |
| | それ以外の区域 | | | 告示年月日 | 令和元年7月23日 | 所在地 | 秋田県秋田市河辺三内字丸舞口及び土淵 |

土砂災害警戒区域等の指定の公示に係る図書(その3)(案)

(1/1)

| 横断測線の区間 | 土石等の移動により建築物の地上部に作用すると想定される力 | | | | 土石等の堆積により建築物の地上部に作用すると想定される力 | | | | 横断測線の区間 | 土石等の移動により建築物の地上部に作用すると想定される力 | | | | 土石等の堆積により建築物の地上部に作用すると想定される力 | | | |
|-----------------------|---|---------------|---------------------------------------|---------------|---------------------------------------|---------------|---------------------------------------|---------------|---------|---|---------------|---------------------------------------|---------------|---------------------------------------|---------------|---------------------------------------|---------------|
| | 土石等の(移動)高さが1m以下の場合、土石等の移動による力が100kN/m ² を超える区域 | | それ以外の区域 | | 土石等の堆積の高さが3mを超える区域 | | それ以外の区域 | | | 土石等の(移動)高さが1m以下の場合、土石等の移動による力が100kN/m ² を超える区域 | | それ以外の区域 | | 土石等の堆積の高さが3mを超える区域 | | それ以外の区域 | |
| | 力の大きさのうち最大のもの (kN/m ²) | 土石等の高さ (m) | 力の大きさのうち最大のもの (kN/m ²) | 土石等の高さ (m) | 力の大きさのうち最大のもの (kN/m ²) | 土石等の高さ (m) | 力の大きさのうち最大のもの (kN/m ²) | 土石等の高さ (m) | | 力の大きさのうち最大のもの (kN/m ²) | 土石等の高さ (m) | 力の大きさのうち最大のもの (kN/m ²) | 土石等の高さ (m) | 力の大きさのうち最大のもの (kN/m ²) | 土石等の高さ (m) | 力の大きさのうち最大のもの (kN/m ²) | 土石等の高さ (m) |
| 1 ~ 2 | 161.20 | 1.00 | 100.00 | 1.00 | 19.47 | 3.71 | 15.73 | 3.00 | ~ | | | | | | | | |
| 2 ~ 3 | 161.20 | 1.00 | 100.00 | 1.00 | 19.47 | 3.71 | 15.73 | 3.00 | ~ | | | | | | | | |
| ~ | | | | | | | | | ~ | | | | | | | | |
| 4 ~ 5 | - | - | 92.40 | 1.00 | - | - | 12.58 | 2.40 | ~ | | | | | | | | |
| 5 ~ 6 | - | - | 96.40 | 1.00 | - | - | 12.58 | 2.40 | ~ | | | | | | | | |
| 6 ~ 7 | - | - | 96.70 | 1.00 | - | - | 11.87 | 2.26 | ~ | | | | | | | | |
| 7 ~ 8 | - | - | 100.00 | 1.00 | - | - | 12.27 | 2.34 | ~ | | | | | | | | |
| 8 ~ 9 | 110.46 | 1.00 | 100.00 | 1.00 | - | - | 12.27 | 2.34 | ~ | | | | | | | | |
| ~ | | | | | | | | | ~ | | | | | | | | |
| ~ | | | | | | | | | ~ | | | | | | | | |
| ~ | | | | | | | | | ~ | | | | | | | | |
| ~ | | | | | | | | | ~ | | | | | | | | |
| ~ | | | | | | | | | ~ | | | | | | | | |
| ~ | | | | | | | | | ~ | | | | | | | | |
| ~ | | | | | | | | | ~ | | | | | | | | |
| ~ | | | | | | | | | ~ | | | | | | | | |
| ~ | | | | | | | | | ~ | | | | | | | | |
| ~ | | | | | | | | | ~ | | | | | | | | |
| ~ | | | | | | | | | ~ | | | | | | | | |
| ~ | | | | | | | | | ~ | | | | | | | | |
| ~ | | | | | | | | | ~ | | | | | | | | |
| ~ | | | | | | | | | ~ | | | | | | | | |
| ~ | | | | | | | | | ~ | | | | | | | | |
| ~ | | | | | | | | | ~ | | | | | | | | |
| ~ | | | | | | | | | ~ | | | | | | | | |
| 様式-3(急) | 自然現象の種類 | | 急傾斜地の崩壊 | | 箇所番号 | | II-775 | | | | | | | | | | |
| 建築物の構造の規制に必要な衝撃に関する事項 | 告示番号 | | 第111号 | | 箇所名 | | 丸舞口 | | | | | | | | | | |
| | 告示年月日 | | 令和元年7月23日 | | 所在地 | | 秋田県秋田市河辺三内字丸舞口及び土湊 | | | | | | | | | | |