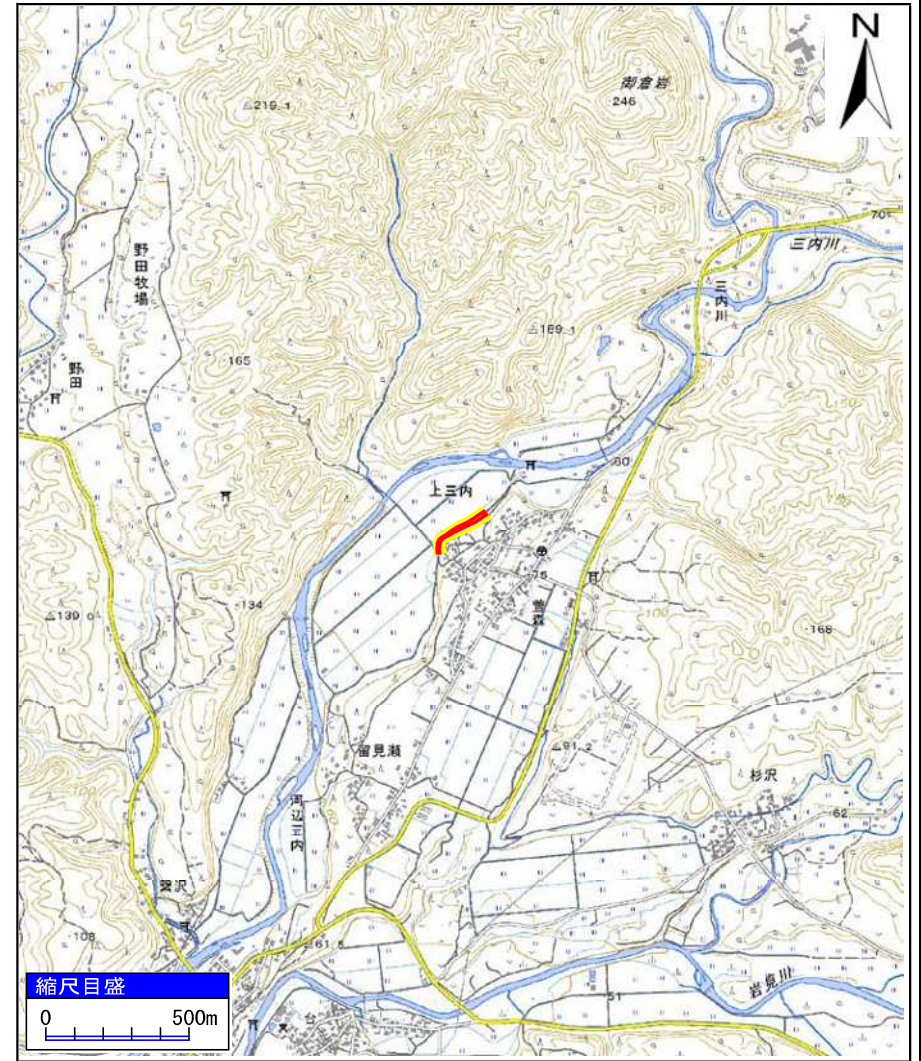
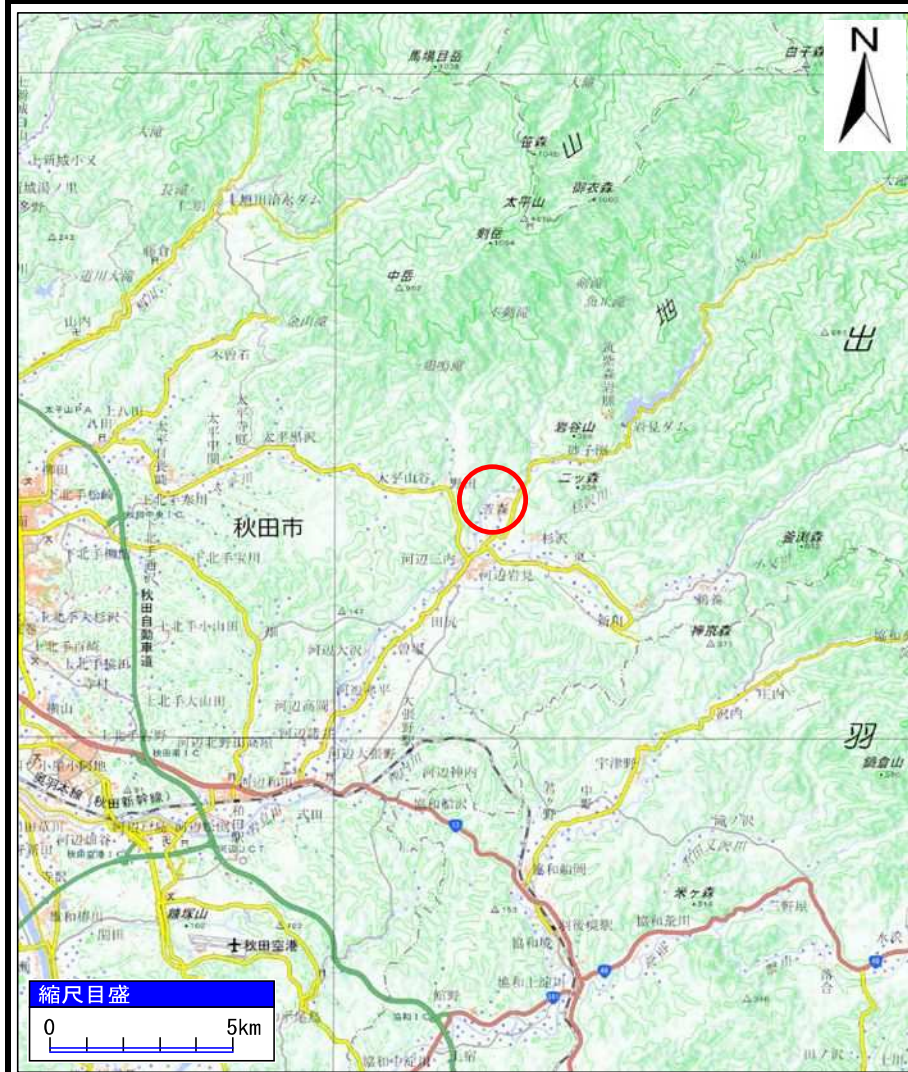


土砂災害警戒区域等の指定の公示に係る図書(その1)

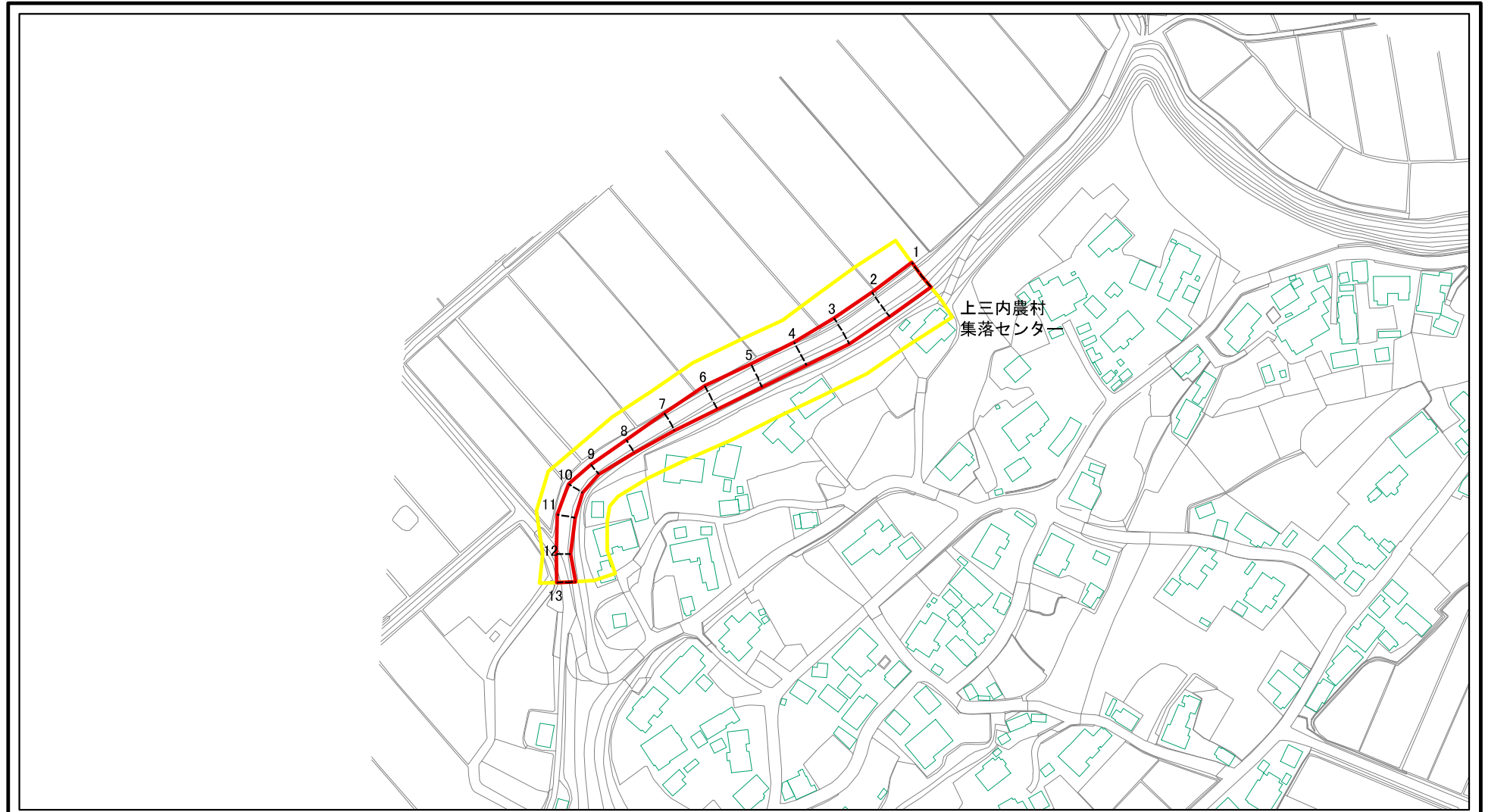


様式-1(急)
土砂災害警戒区域・土砂災害特別警戒区域
位置図

自然現象の種類	急傾斜地の崩壊
箇所番号	I-1318
箇所名	三内段1号
所在地	秋田県秋田市河辺三内字三内段

「この地図は、国土地理院長の承認を得て、同院発行の電子地形図25000及び電子地形図20万を複製したものである。(平30情複、第918号)」

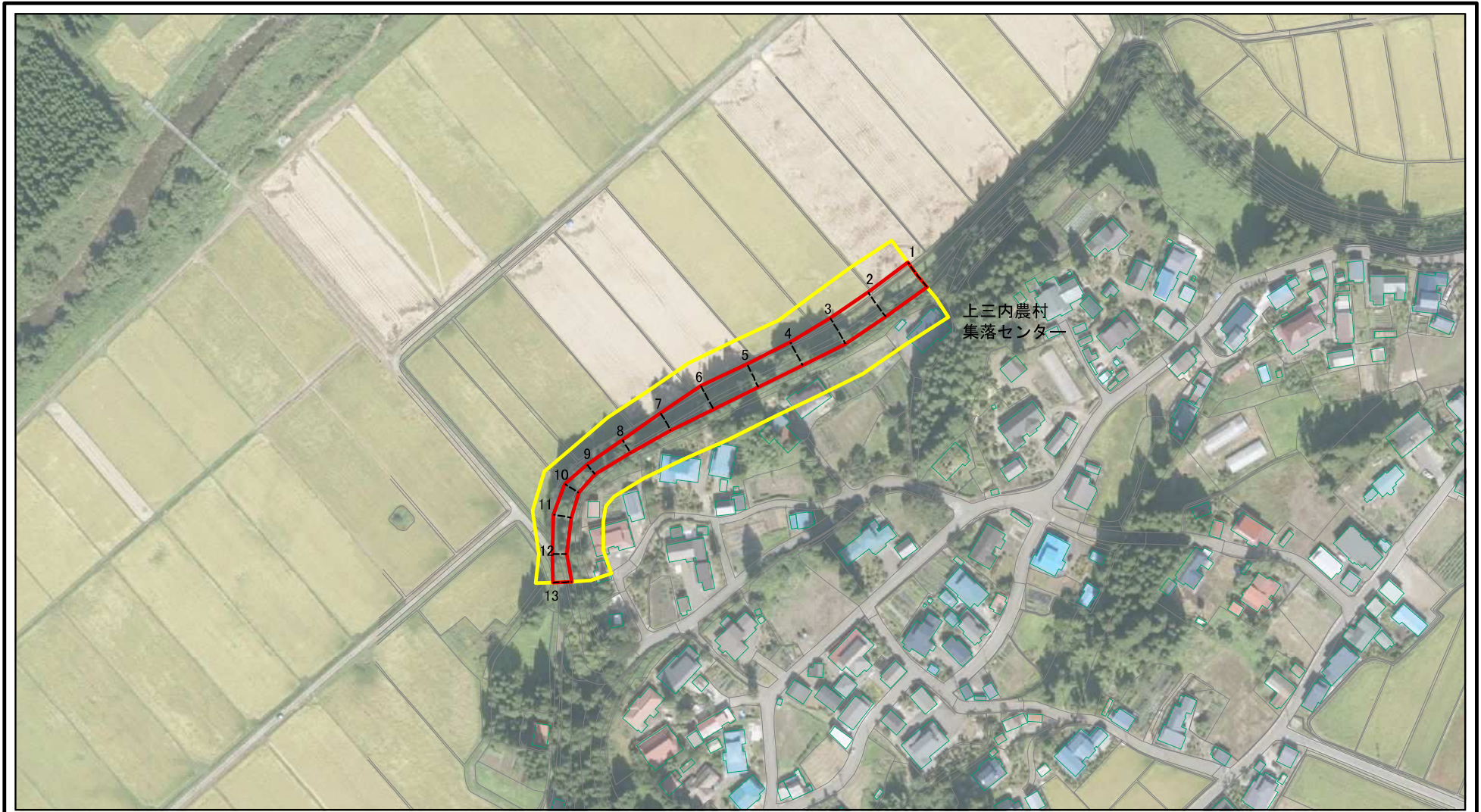
土砂災害警戒区域等の指定の公示に係る図書(その2)



図中の数字は横断測線番号を示す

様式-2(急) 土砂災害警戒区域・土砂災害特別警戒区域 区域図(その1)	土砂災害防止法施行令第二条の基準に該当する区域		N 縮尺 1:2,500	自然現象の種類	急傾斜地の崩壊	箇所番号	I-1318
	土砂災害防止法施行令第三条の基準に該当する区域			告示番号	第111号	箇所名	三内段1号
	土砂等の(移動)高さが1m以下の場合、土砂等の移動による力が100kN/mを超える区域			告示年月日	令和元年7月23日	所在地	秋田県秋田市河辺三内字三内段
	土砂等の堆積の高さが3mを超える区域						
	それ以外の区域						

土砂災害警戒区域等の指定の公示に係る図書(その2)



0 25 50 100
m

図中の数字は横断測線番号を示す

様式-2(急)

土砂災害警戒区域・土砂災害特別警戒区域
区域図(その1)

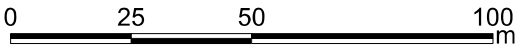
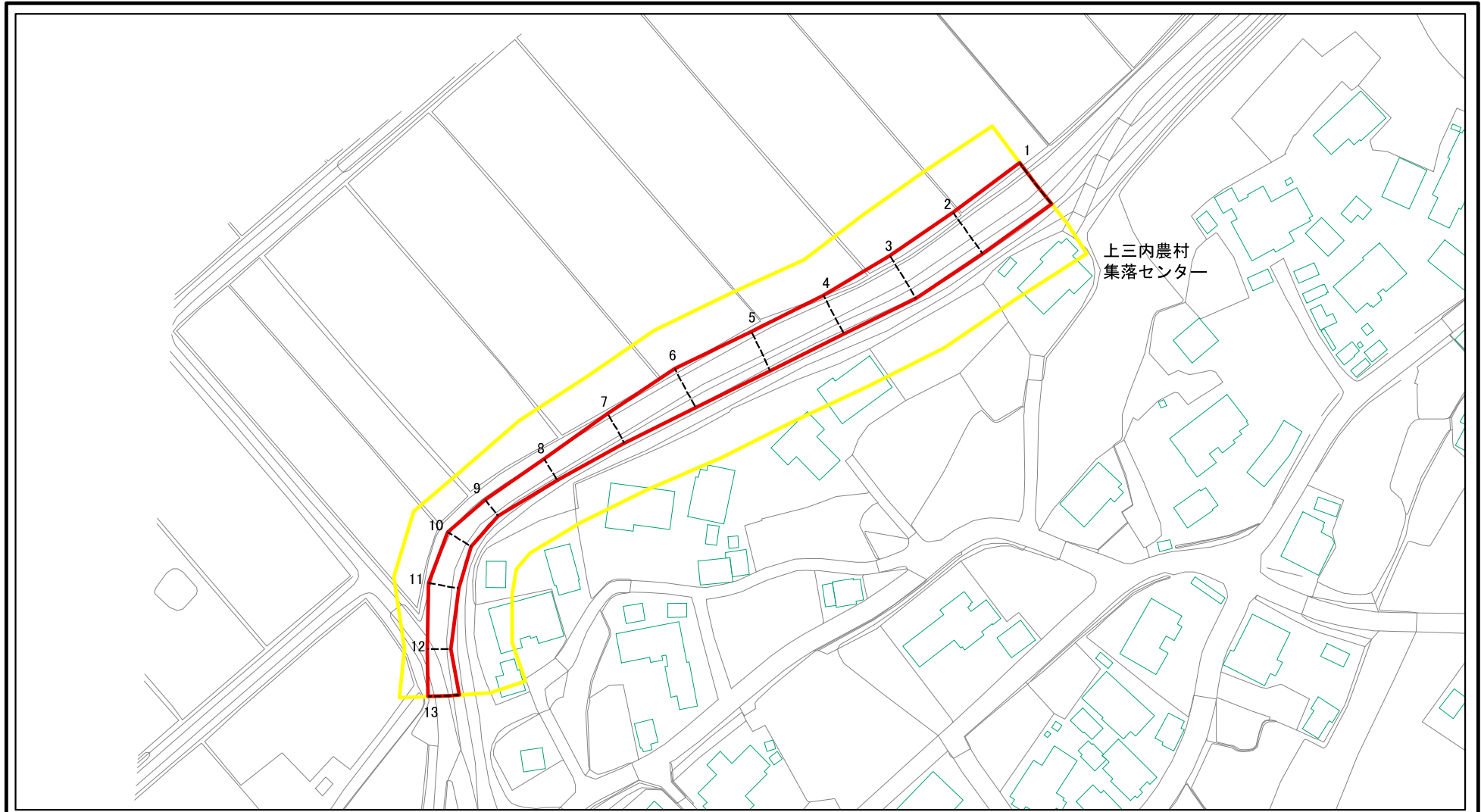
土砂災害防止法施行令第二条の基準に該当する区域	
土砂災害防止法施行令第三条の基準に該当する区域	
それ以外の区域	

	縮尺 1:2,500

自然現象の種類	急傾斜地の崩壊
告示番号	第111号
告示年月日	令和元年7月23日

箇所番号	I-1318
箇所名	三内段1号
所在地	秋田県秋田市河辺三内字三内段

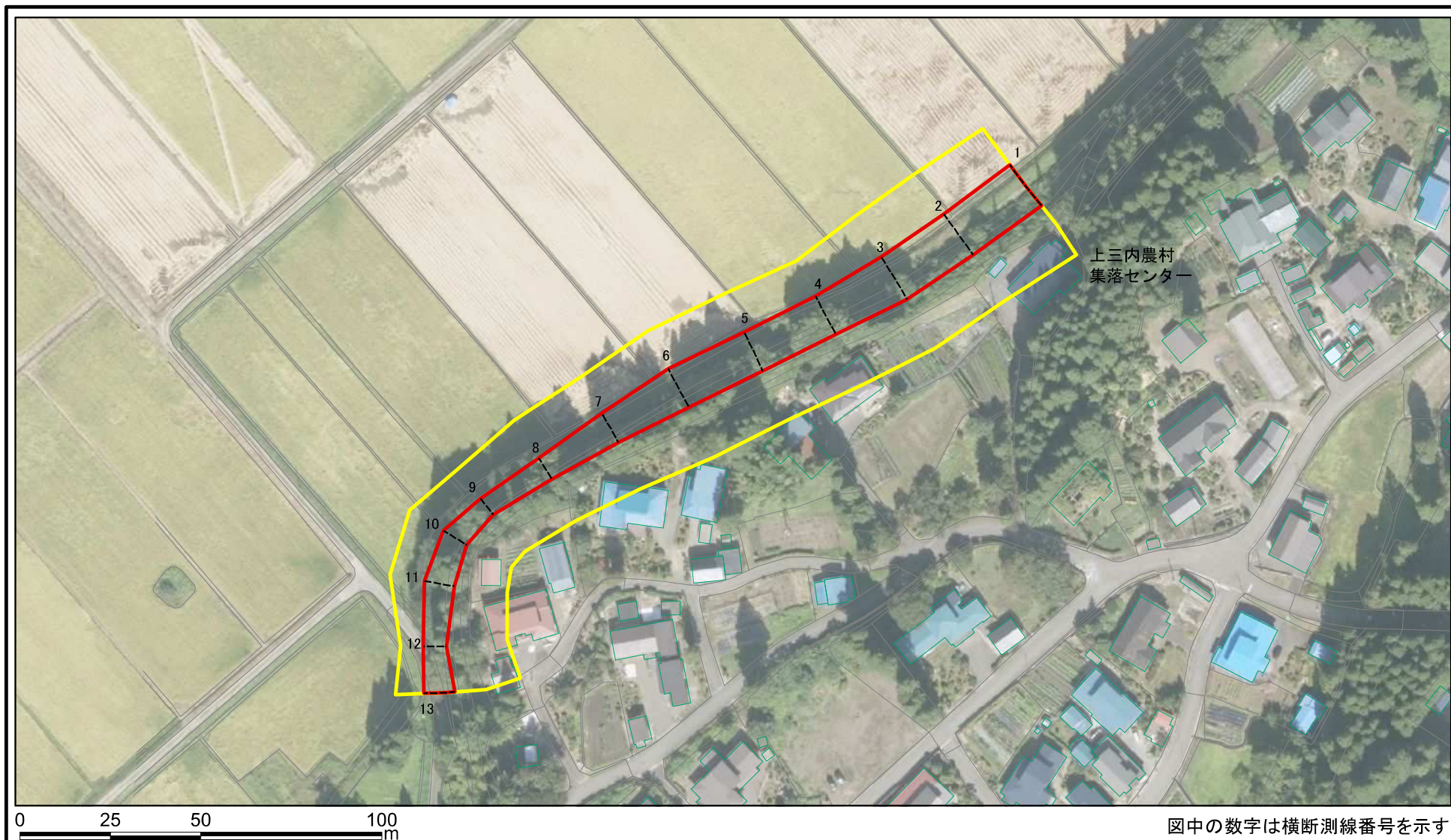
土砂災害警戒区域等の指定の公示に係る図書(その2-1)



図中の数字は横断測線番号を示す

様式-2-1(急) 土砂災害警戒区域・土砂災害特別警戒区域 区域図(その2)	土砂災害防止法施行令第二条の基準に該当する区域		N 縮尺 1:1,500	自然現象の種類	急傾斜地の崩壊	箇所番号	I-1318
	土砂災害防止法施行令第三条の基準に該当する区域	土石等の(移動)高さが1m以下の場合、土石等の移動による力が100kN/mを超える区域 土石等の堆積の高さが3mを超える区域 それ以外の区域		告示番号	第111号	箇所名	三内段1号
				告示年月日	令和元年7月23日	所在地	秋田県秋田市河辺三内字三内段

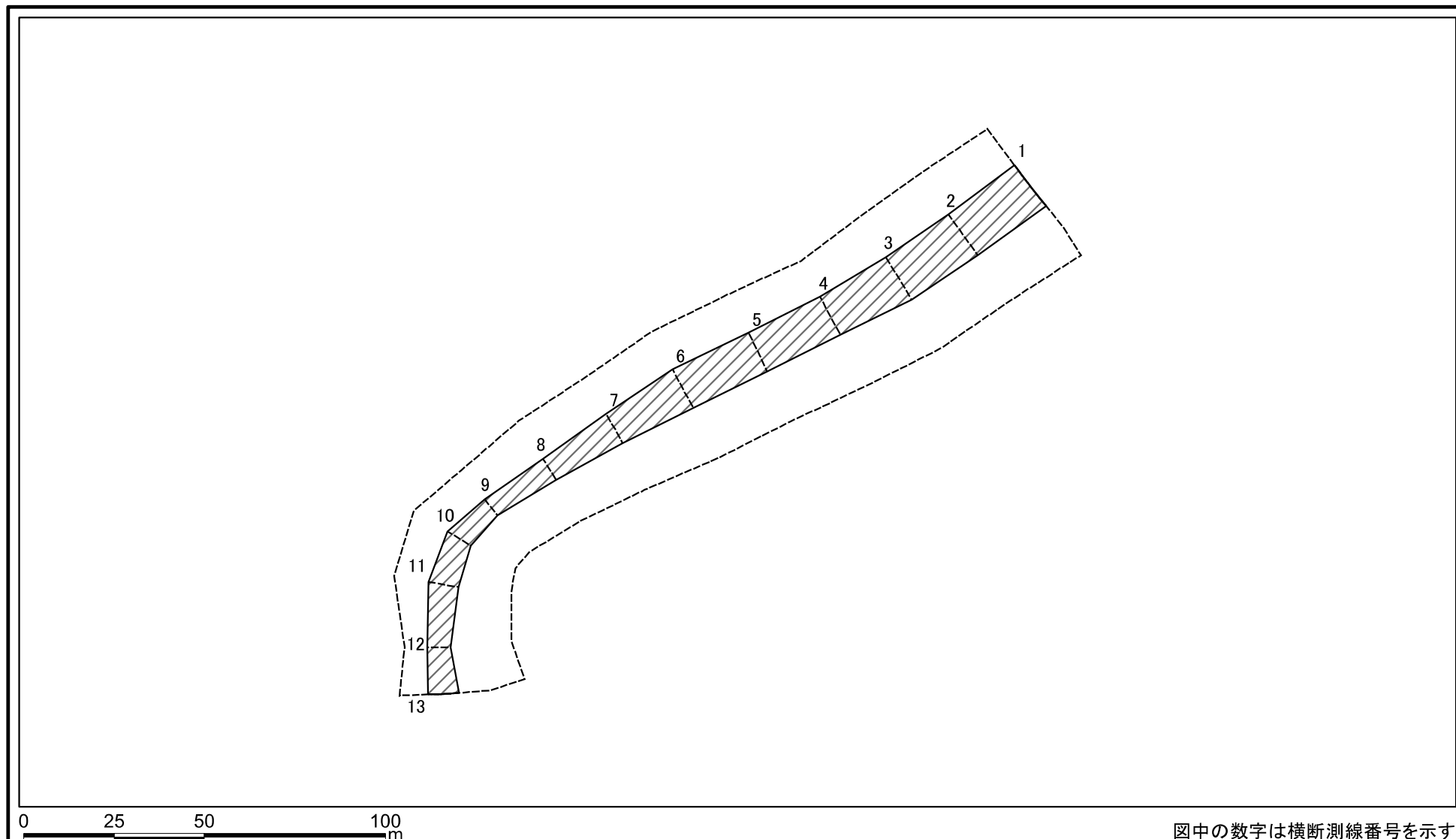
土砂災害警戒区域等の指定の公示に係る図書(その2-1)



図中の数字は横断測線番号を示す

様式-2-1(急) 土砂災害警戒区域・土砂災害特別警戒区域 区域図(その2)	土砂災害防止法施行令第二条の基準に該当する区域		N 縮尺 1:1,500	自然現象の種類	急傾斜地の崩壊	箇所番号	I-1318
	土砂災害防止法施行令第三条の基準に該当する区域	土石等の(移動)高さが1m以下の場合、土石等の移動による力が100kN/mを超える区域 土石等の堆積の高さが3mを超える区域 それ以外の区域		告示番号	第111号	箇所名	三内段1号
				告示年月日	令和元年7月23日	所在地	秋田県秋田市河辺三内字三内段

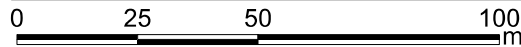
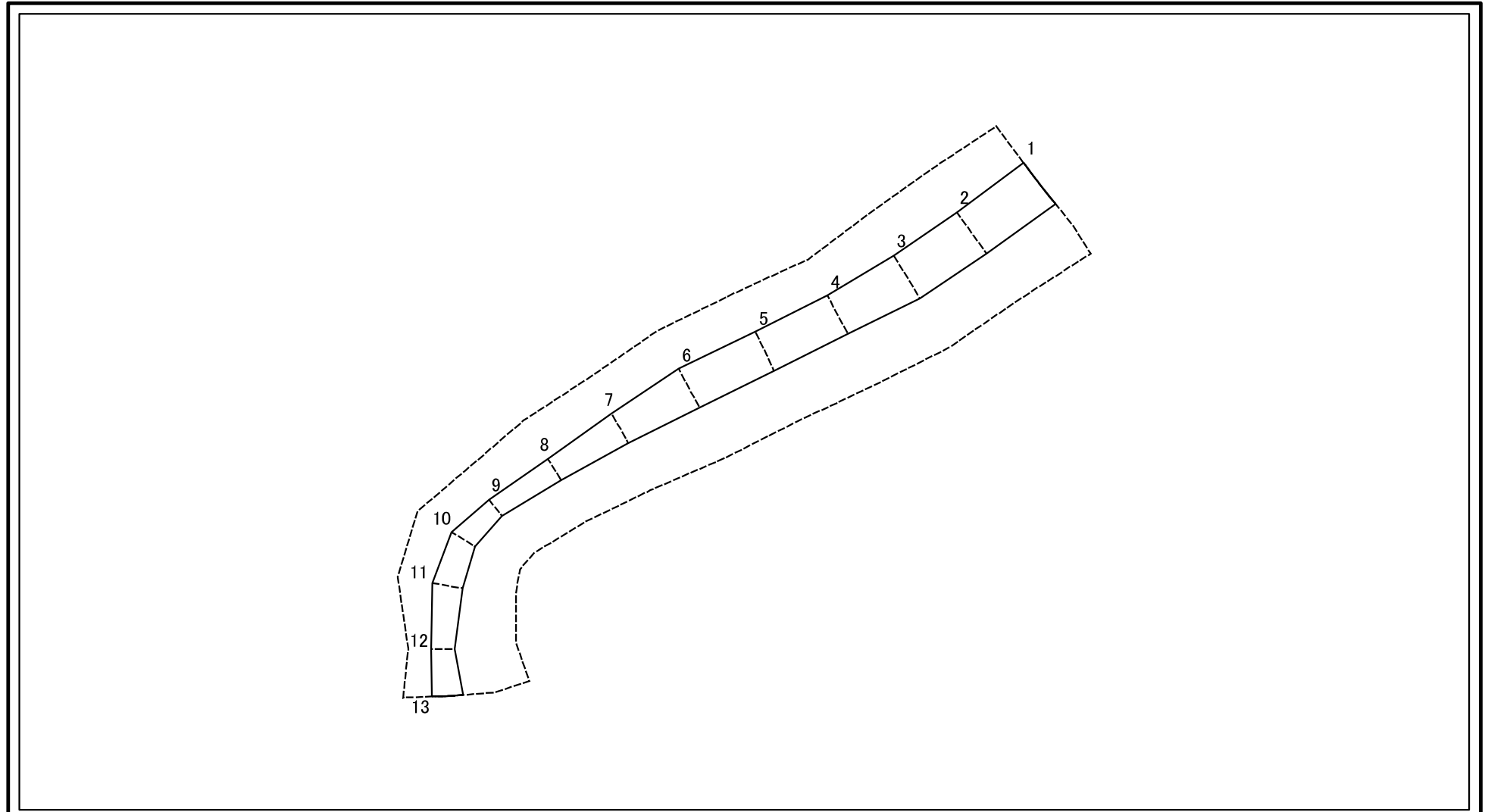
土砂災害警戒区域等の指定の公示に係る図書(その2-2)



図中の数字は横断測線番号を示す

様式-2-2(急) 土砂災害特別警戒区域の区域区分図 (急傾斜地の崩壊に伴う土石等の移動により 建築物の地上部に作用すると想定される力)	土砂災害防止法施行令第二条の基準に該当する区域		N 縮尺 1:1,500	自然現象の種類	急傾斜地の崩壊	箇所番号	I-1318
	土砂災害防止法施行令第三条の基準に該当する区域			告示番号	第111号	箇所名	三内段1号
	それ以外の区域		告示年月日	令和元年7月23日	所在地	秋田県秋田市河辺三内字三内段	

土砂災害警戒区域等の指定の公示に係る図書(その2-3)



図中の数字は横断測線番号を示す

様式-2-3(急) 土砂災害特別警戒区域の区域区分図 (急傾斜地の崩壊に伴う土石等の堆積により 建築物の地上部に作用すると想定される力)	土砂災害防止法施行令第二条の基準に該当する区域			N 縮尺 1:1,500	自然現象の種類	急傾斜地の崩壊	箇所番号	I-1318
	土砂災害防止法 施行令第三条の 基準に該当する 区域	土石等の堆積の高さが3mを超える区域			告示番号	第111号	箇所名	三内段1号
		それ以外の区域			告示年月日	令和元年7月23日	所在地	秋田県秋田市河辺三内字三内段

土砂災害警戒区域等の指定の公示に係る図書(その3)(案)

横断測線の区間	土石等の移動により建築物の地上部に作用すると想定される力				土石等の堆積により建築物の地上部に作用すると想定される力				横断測線の区間	土石等の移動により建築物の地上部に作用すると想定される力				土石等の堆積により建築物の地上部に作用すると想定される力			
	土石等の(移動)高さが1m以下の場合、土石等の移動による力が100kN/m ² を超える区域		それ以外の区域		土石等の堆積の高さが3mを超える区域		それ以外の区域			土石等の(移動)高さが1m以下の場合、土石等の移動による力が100kN/m ² を超える区域		それ以外の区域		土石等の堆積の高さが3mを超える区域		それ以外の区域	
	力の大きさのうち最大のもの(kN/m ²)	土石等の高さ(m)	力の大きさのうち最大のもの(kN/m ²)	土石等の高さ(m)	力の大きさのうち最大のもの(kN/m ²)	土石等の高さ(m)	力の大きさのうち最大のもの(kN/m ²)	土石等の高さ(m)		力の大きさのうち最大のもの(kN/m ²)	土石等の高さ(m)	力の大きさのうち最大のもの(kN/m ²)	土石等の高さ(m)	力の大きさのうち最大のもの(kN/m ²)	土石等の高さ(m)	力の大きさのうち最大のもの(kN/m ²)	土石等の高さ(m)
1 ~ 2	-	-	98.18	1.00	-	-	12.32	2.35	~								
2 ~ 3	-	-	98.18	1.00	-	-	12.32	2.35	~								
3 ~ 4	-	-	97.87	1.00	-	-	12.10	2.31	~								
4 ~ 5	-	-	90.48	1.00	-	-	10.15	1.94	~								
5 ~ 6	-	-	91.28	1.00	-	-	10.15	1.94	~								
6 ~ 7	-	-	91.28	1.00	-	-	11.06	2.11	~								
7 ~ 8	-	-	75.50	1.00	-	-	12.34	2.35	~								
8 ~ 9	-	-	57.05	1.00	-	-	12.34	2.35	~								
9 ~ 10	-	-	64.72	1.00	-	-	12.17	2.32	~								
10 ~ 11	-	-	72.84	1.00	-	-	11.55	2.20	~								
11 ~ 12	-	-	72.84	1.00	-	-	10.69	2.04	~								
12 ~ 13	-	-	69.90	1.00	-	-	9.01	1.72	~								
~									~								
~									~								
~									~								
~									~								
~									~								
~									~								
~									~								
~									~								
~									~								
~									~								
~									~								
~									~								

様式-3(急) 建築物の構造の規制に必要な衝撃に関する事項	自然現象の種類	急傾斜地の崩壊	箇所番号	I-1318
	告示番号	第111号	箇所名	三内段1号
	告示年月日	令和元年7月23日	所在地	秋田県秋田市河辺三内字三内段