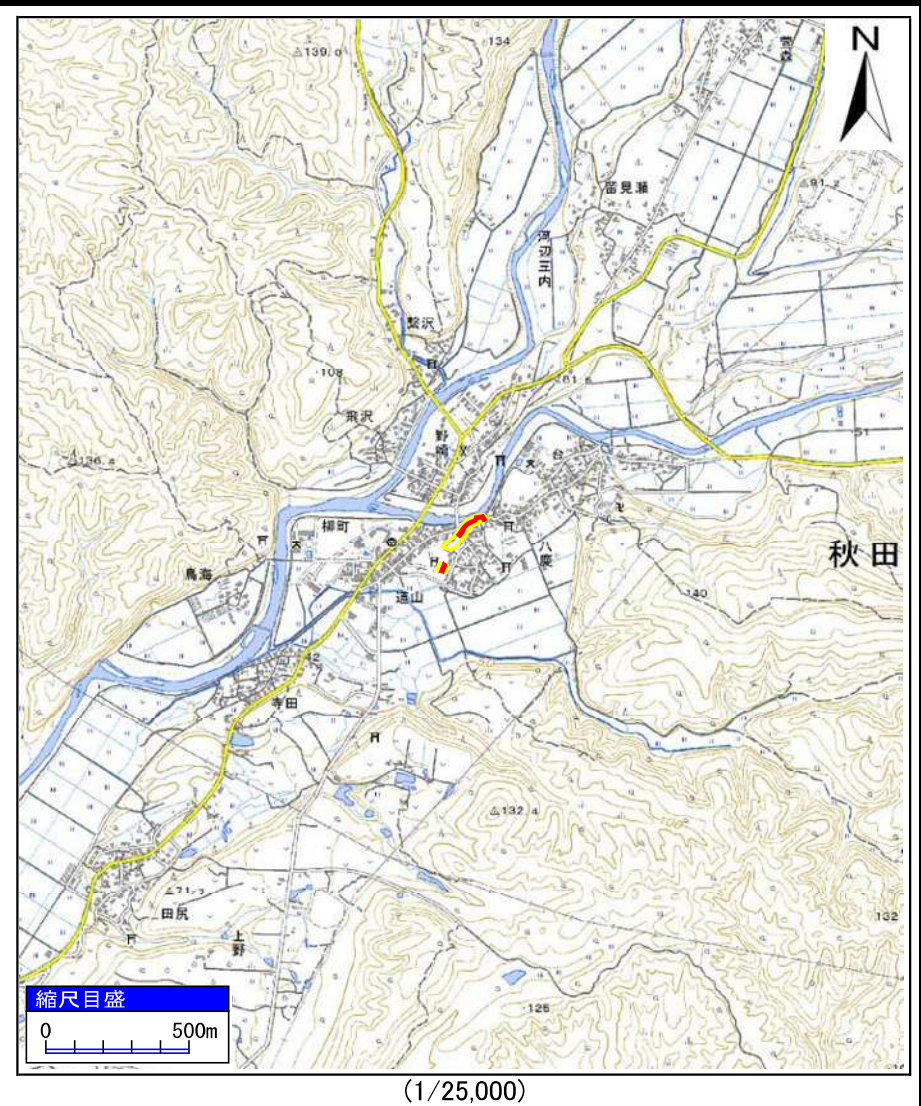
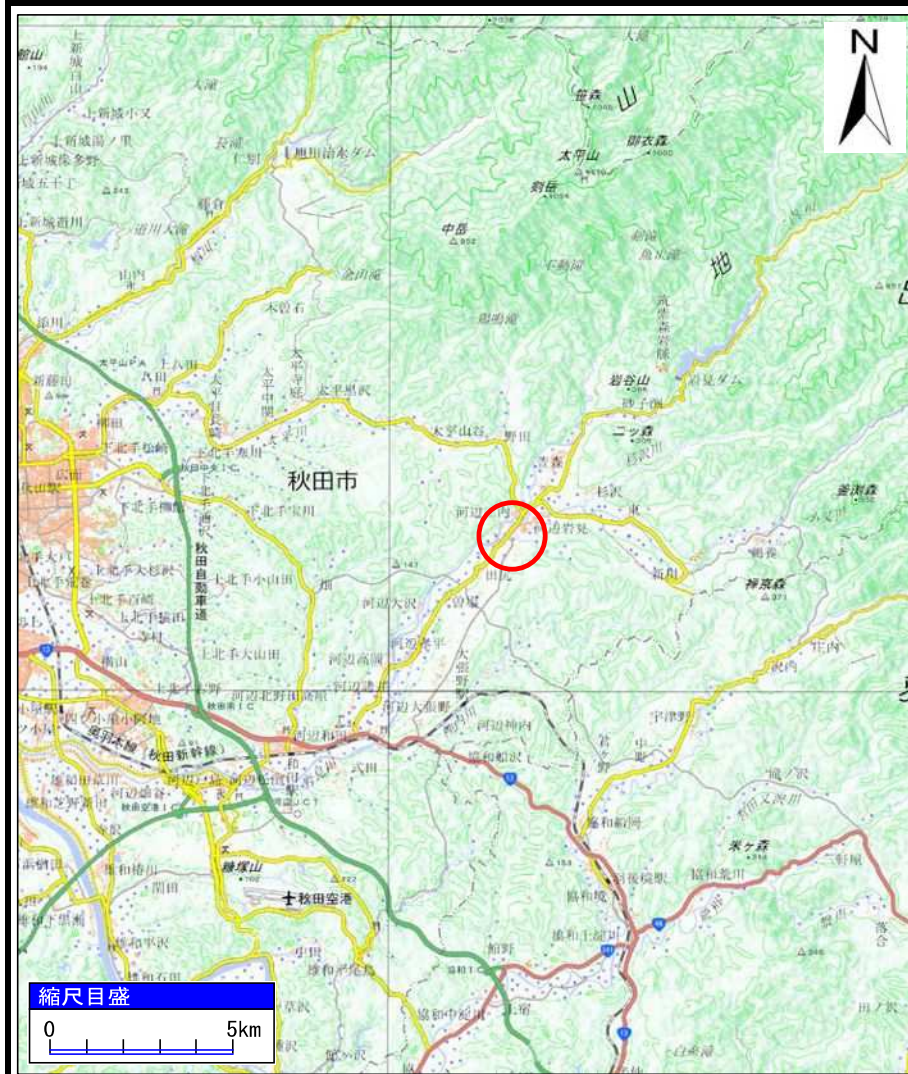


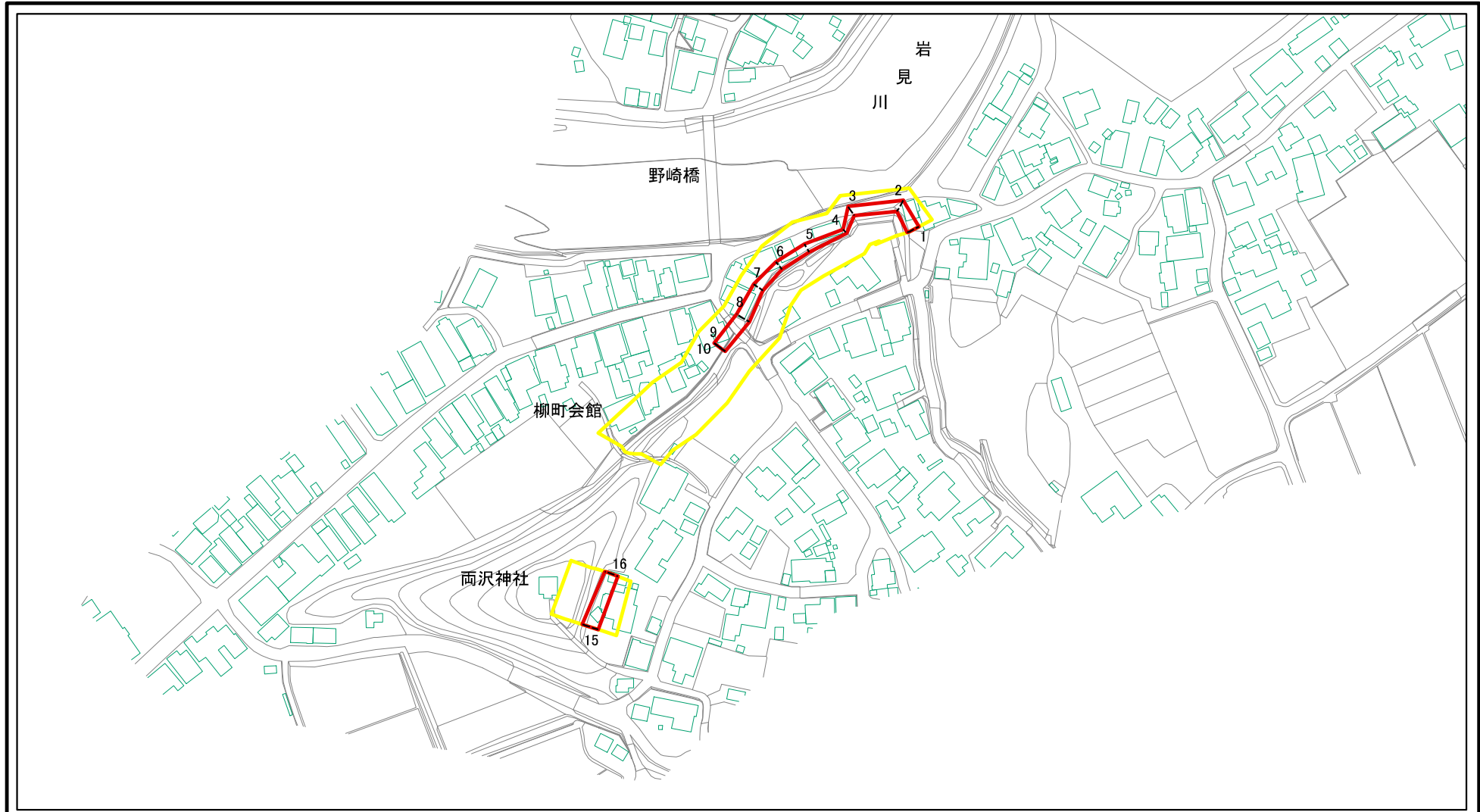
土砂災害警戒区域等の指定の公示に係る図書(その1)



様式-1(急) 土砂災害警戒区域・土砂災害特別警戒区域 位置図	自然現象の種類	急傾斜地の崩壊
	箇所番号	I-647
	箇所名	八慶
	所在地	秋田県秋田市河辺岩見字八慶並びに同市河辺三内字外川原及び道山

「この地図は、国土地理院長の承認を得て、同院発行の電子地形図25000及び電子地形図20万を複製したものである。(平30情複、第918号)」

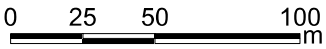
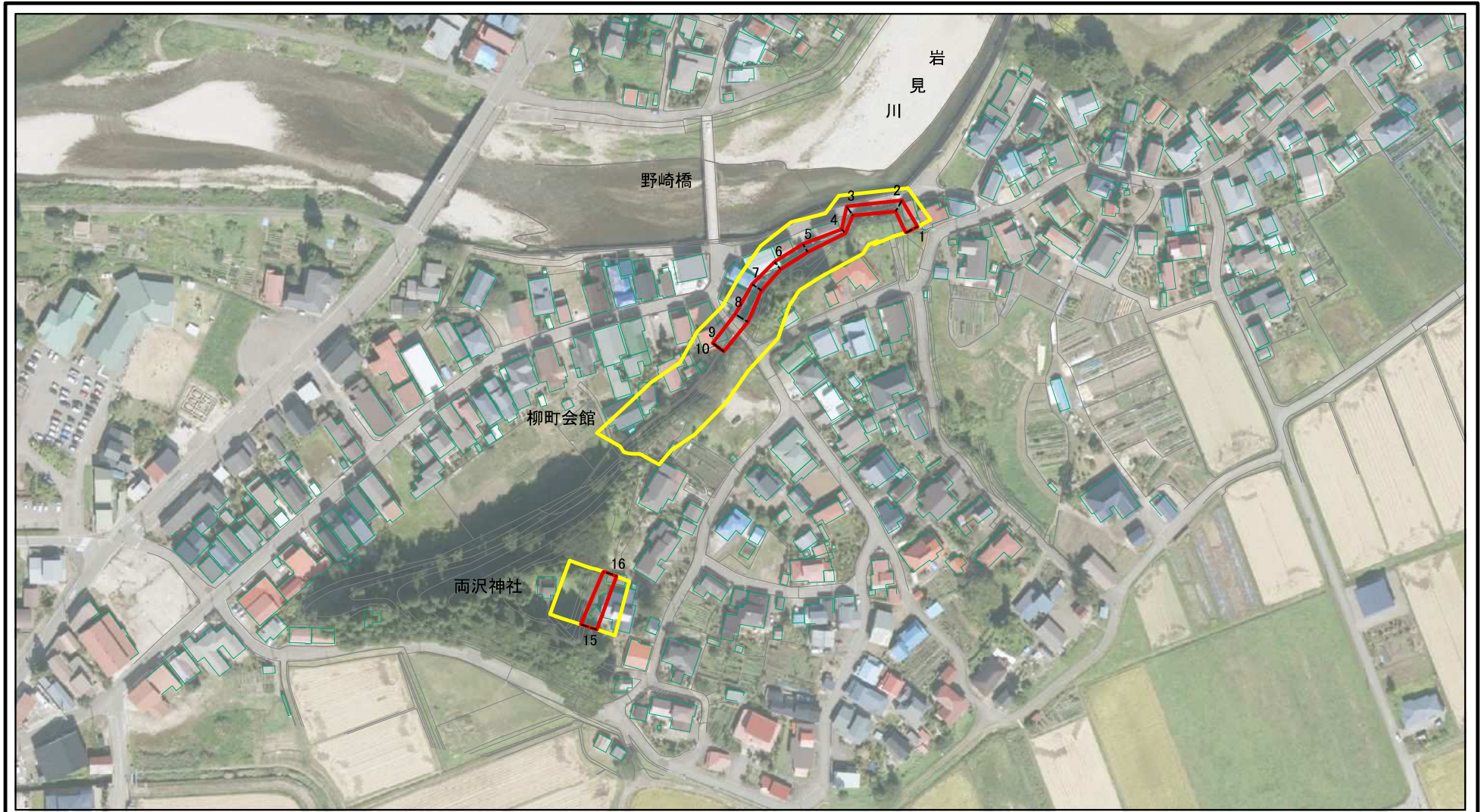
土砂災害警戒区域等の指定の公示に係る図書(その2)



図中の数字は横断測線番号を示す

様式-2(急) 土砂災害警戒区域・土砂災害特別警戒区域 区域図(その1)	土砂災害防止法施行令第二条の基準に該当する区域		N 縮尺 1:2,500	自然現象の種類	急傾斜地の崩壊	箇所番号	I-647
	土砂災害防止法施行令第三条の基準に該当する区域			告示番号	第111号	箇所名	八慶
	それ以外の区域			告示年月日	令和元年7月23日	所在地	秋田県秋田市河辺岩見字八慶並びに同市河辺三内字外川原及び道山

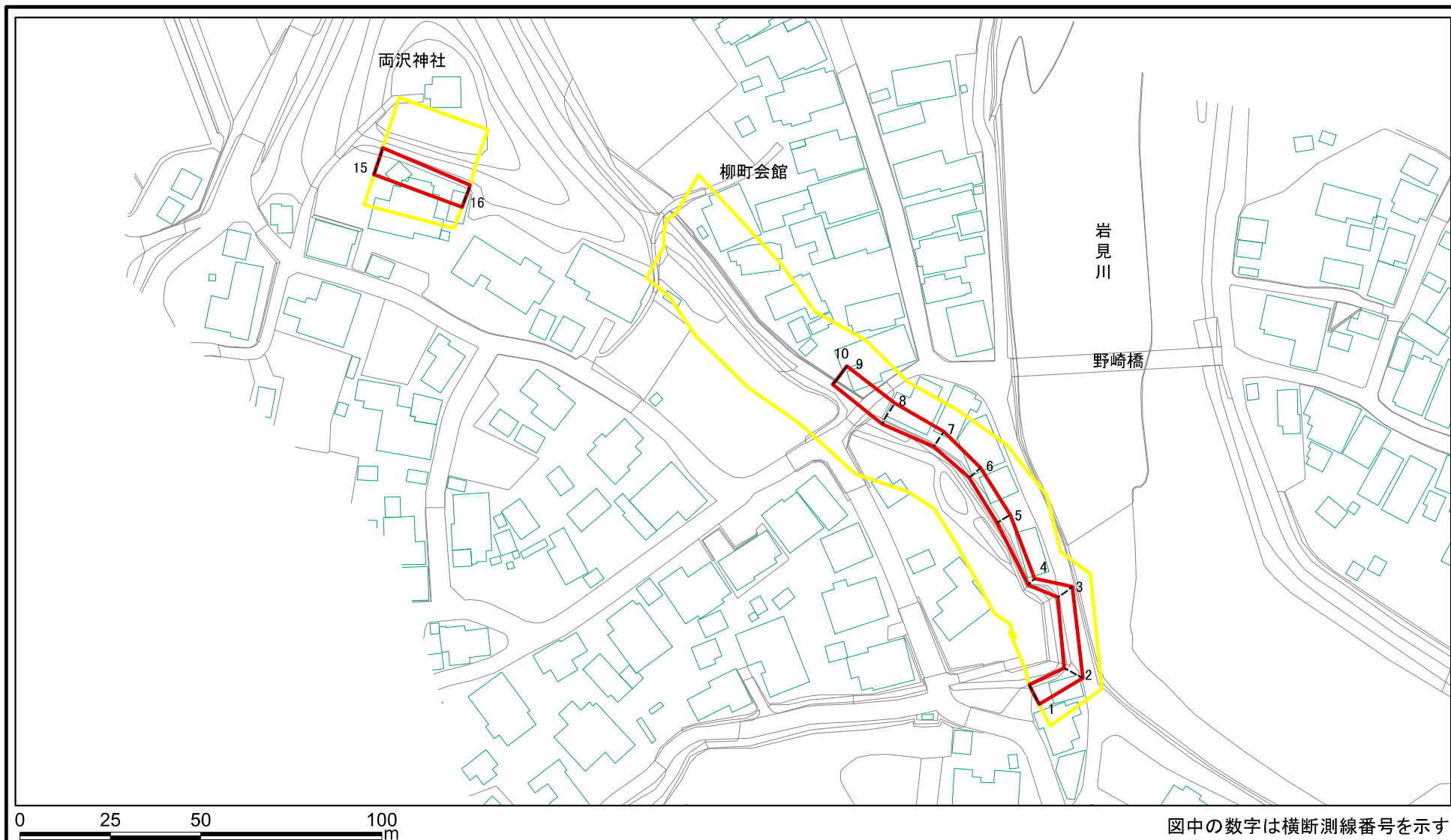
土砂災害警戒区域等の指定の公示に係る図書(その2)



図中の数字は横断測線番号を示す

様式-2(急) 土砂災害警戒区域・土砂災害特別警戒区域 区域図(その1)	土砂災害防止法施行令第二条の基準に該当する区域		N 縮尺 1:2,500	自然現象の種類	急傾斜地の崩壊	箇所番号	I-647
	土砂災害防止法施行令第三条の基準に該当する区域			告示番号	第111号	箇所名	八慶
	土砂等の(移動)高さが1m以下の場合、土砂等の移動による力が100kN/m ² を超える区域			告示年月日	令和元年7月23日	所在地	秋田県秋田市河辺岩見字八慶並びに同市河辺三内字外川原及び道山
	土砂等の堆積の高さが3mを超える区域						
それ以外の区域							

土砂災害警戒区域等の指定の公示に係る図書(その2-1)



様式-2-1(急)

土砂災害警戒区域・土砂災害特別警戒区域
区域図(その2)

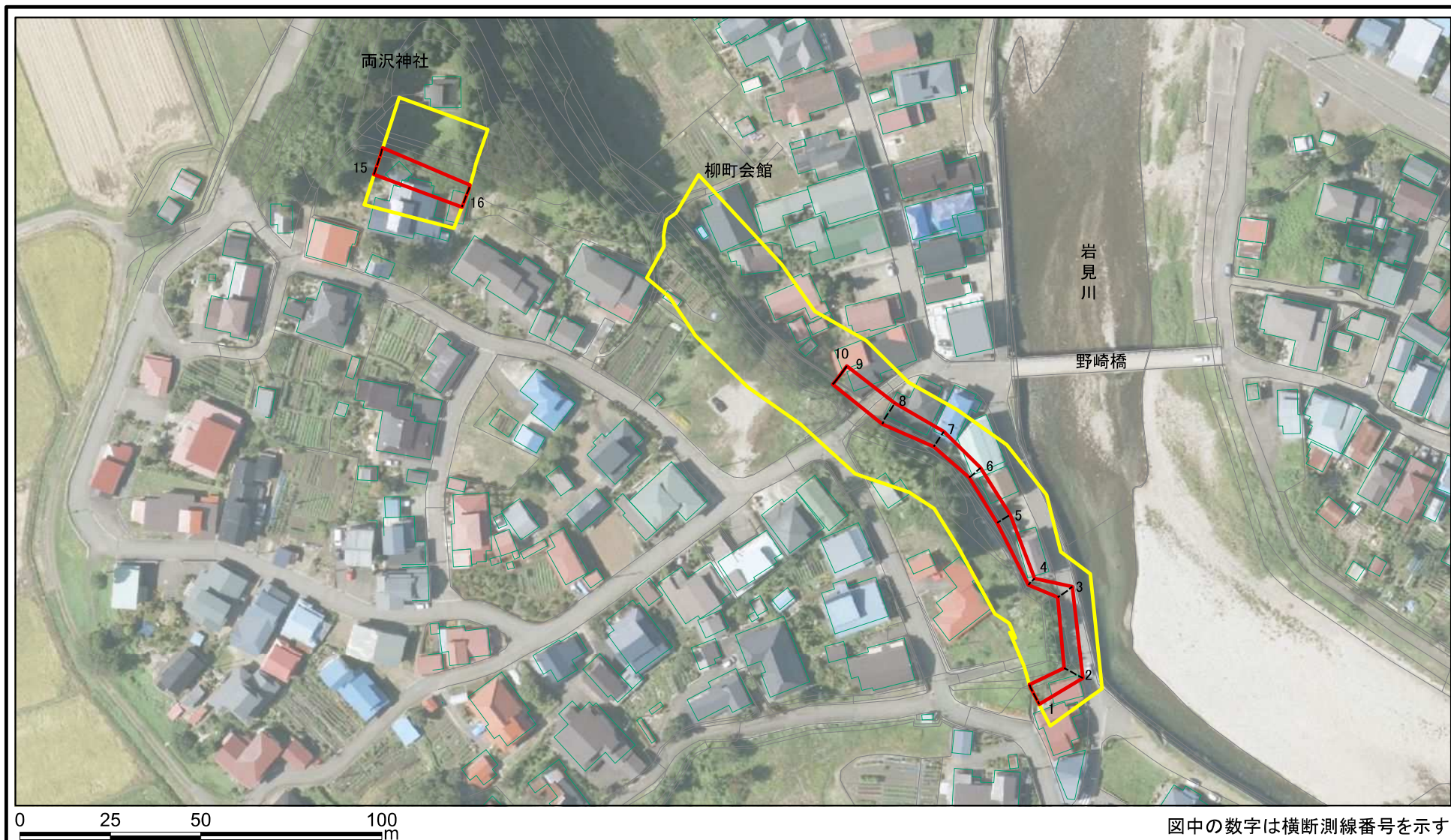
土砂災害防止法施行令第二条の基準に該当する区域	
土砂災害防止法施行令第三条の基準に該当する区域	
それ以外の区域	

	縮尺
	1:1,500

自然現象の種類	急傾斜地の崩壊
告示番号	第111号
告示年月日	令和元年7月23日

箇所番号	I-647
箇所名	八慶
所在地	秋田県秋田市河辺岩見字八慶並びに同市河辺三内字外川原及び道山

土砂災害警戒区域等の指定の公示に係る図書(その2-1)



様式-2-1(急)

土砂災害警戒区域・土砂災害特別警戒区域
区域図(その2)

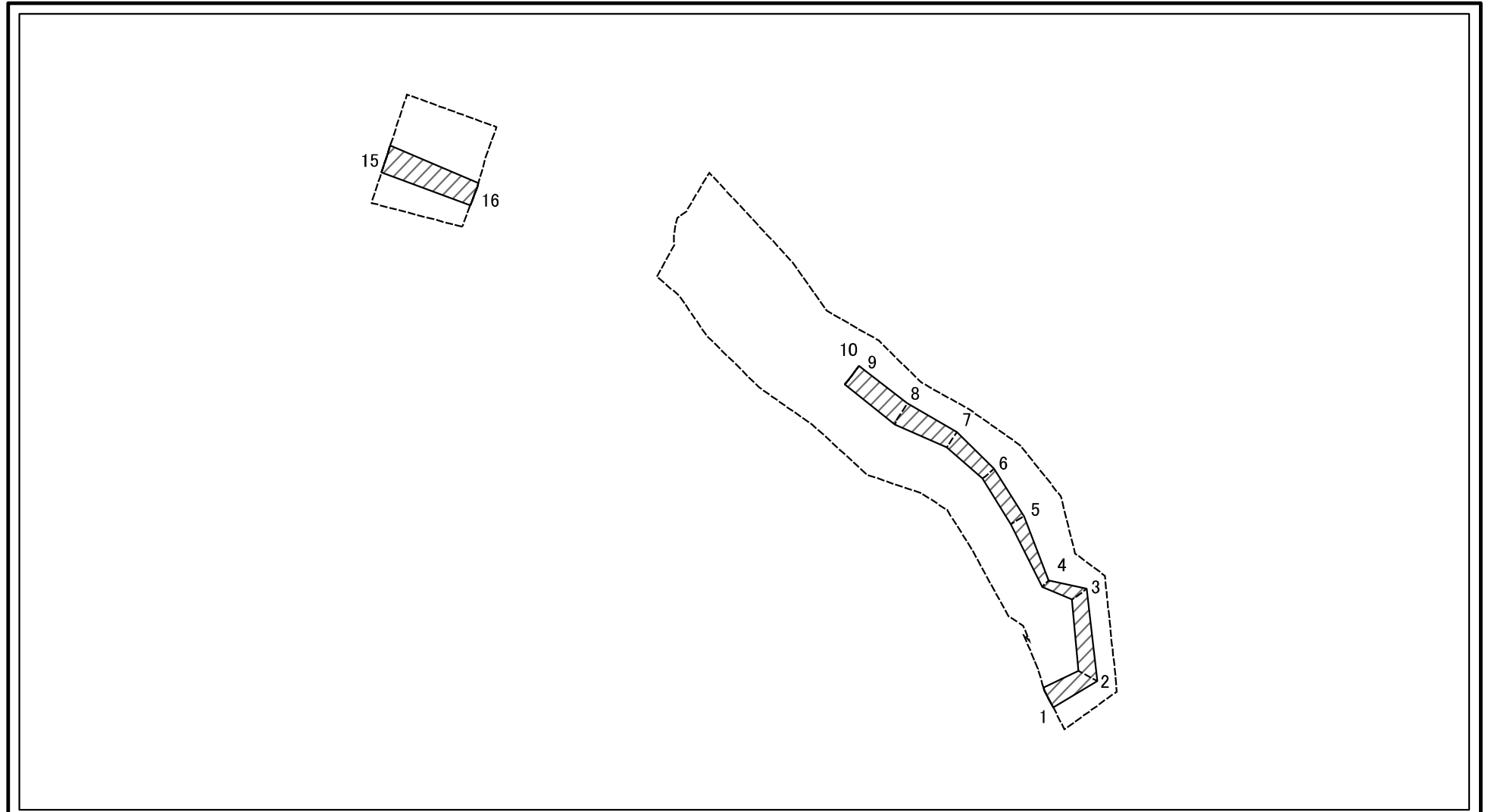
土砂災害防止法施行令第二条の基準に該当する区域	
土砂災害防止法施行令第三条の基準に該当する区域	
土砂等の(移動)高さが1m以下の場合、土砂等の移動による力が100kN/mを超える区域	
土砂等の堆積の高さが3mを超える区域	
それ以外の区域	

	縮尺
	1:1,500

自然現象の種類	急傾斜地の崩壊
告示番号	第111号
告示年月日	令和元年7月23日

箇所番号	I-647
箇所名	八慶
所在地	秋田県秋田市河辺岩見字八慶並びに同市河辺三内字外川原及び道山

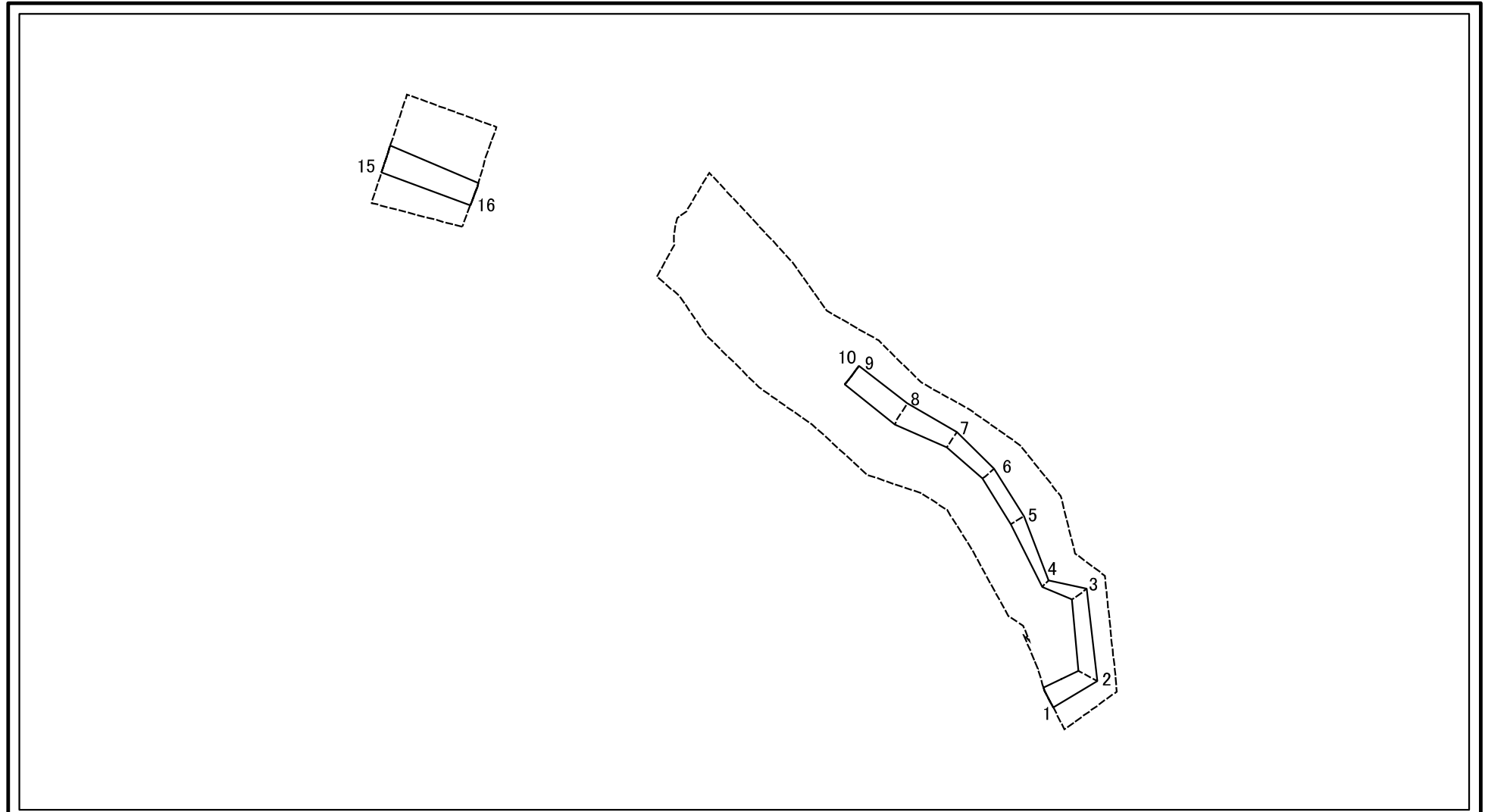
土砂災害警戒区域等の指定の公示に係る図書(その2-2)



図中の数字は横断測線番号を示す

様式-2-2(急) 土砂災害特別警戒区域の区域区分図 (急傾斜地の崩壊に伴う土石等の移動により 建築物の地上部に作用すると想定される力)	土砂災害防止法施行令第二条の基準に該当する区域				自然現象の種類	急傾斜地の崩壊	箇所番号	I-647
	土砂災害防止法施行令第三条の基準に該当する区域	土石等の(移動)高さが1m以下の場合、土石等の移動による力が100kN/mを超える区域			告示番号	第111号	箇所名	八慶
	それ以外の区域			縮尺	1:1,500	告示年月日	令和元年7月23日	所在地

土砂災害警戒区域等の指定の公示に係る図書(その2-3)



図中の数字は横断測線番号を示す

様式-2-3(急) 土砂災害特別警戒区域の区域区分図 (急傾斜地の崩壊に伴う土石等の堆積により 建築物の地上部に作用すると想定される力)	土砂災害防止法施行令第二条の基準に該当する区域		縮尺 1:1,500	自然現象の種類	急傾斜地の崩壊	箇所番号	I-647
	土砂災害防止法施行令第三条の基準に該当する区域			告示番号	第111号	箇所名	八慶
	それ以外の区域			告示年月日	令和元年7月23日	所在地	秋田県秋田市河辺岩見字八慶並びに 同市河辺三内字外川原及び道山

土砂災害警戒区域等の指定の公示に係る図書(その3)(案)

(1/1)

横断測線の区間	土石等の移動により建築物の地上部に作用すると想定される力				土石等の堆積により建築物の地上部に作用すると想定される力				横断測線の区間	土石等の移動により建築物の地上部に作用すると想定される力				土石等の堆積により建築物の地上部に作用すると想定される力			
	土石等の(移動)高さが1m以下の場合、土石等の移動による力が100kN/m ² を超える区域		それ以外の区域		土石等の堆積の高さが3mを超える区域		それ以外の区域			土石等の(移動)高さが1m以下の場合、土石等の移動による力が100kN/m ² を超える区域		それ以外の区域		土石等の堆積の高さが3mを超える区域		それ以外の区域	
	力の大きさのうち最大のもの(kN/m ²)	土石等の高さ(m)	力の大きさのうち最大のもの(kN/m ²)	土石等の高さ(m)	力の大きさのうち最大のもの(kN/m ²)	土石等の高さ(m)	力の大きさのうち最大のもの(kN/m ²)	土石等の高さ(m)		力の大きさのうち最大のもの(kN/m ²)	土石等の高さ(m)	力の大きさのうち最大のもの(kN/m ²)	土石等の高さ(m)	力の大きさのうち最大のもの(kN/m ²)	土石等の高さ(m)	力の大きさのうち最大のもの(kN/m ²)	土石等の高さ(m)
1 ~ 2	-	-	64.14	1.00	-	-	10.09	1.92	~								
2 ~ 3	-	-	63.54	1.00	-	-	10.27	1.96	~								
3 ~ 4	-	-	58.15	1.00	-	-	14.34	2.73	~								
4 ~ 5	-	-	39.67	1.00	-	-	14.34	2.73	~								
5 ~ 6	-	-	41.79	1.00	-	-	13.36	2.55	~								
6 ~ 7	-	-	55.34	1.00	-	-	12.78	2.44	~								
7 ~ 8	-	-	67.83	1.00	-	-	10.97	2.09	~								
8 ~ 9	-	-	67.83	1.00	-	-	11.18	2.13	~								
9 ~ 10									~								
10 ~ 11	-	-	-	-	-	-	-	-	~								
11 ~ 12	-	-	-	-	-	-	-	-	~								
12 ~ 13	-	-	-	-	-	-	-	-	~								
13 ~ 14	-	-	-	-	-	-	-	-	~								
~									~								
15 ~ 16	-	-	70.29	1.00	-	-	10.55	2.01	~								
~									~								
~									~								
~									~								
~									~								
~									~								
~									~								
~									~								
~									~								
~									~								
~									~								
~									~								
~									~								
~									~								
~									~								

様式-3(急) 建築物の構造の規制に必要な衝撃に関する事項	自然現象の種類	急傾斜地の崩壊	箇所番号	I-647
	告示番号	第111号	箇所名	八慶
	告示年月日	令和元年7月23日	所在地	秋田県秋田市河辺岩見字八慶並びに同市河辺三内字外川原及び道山