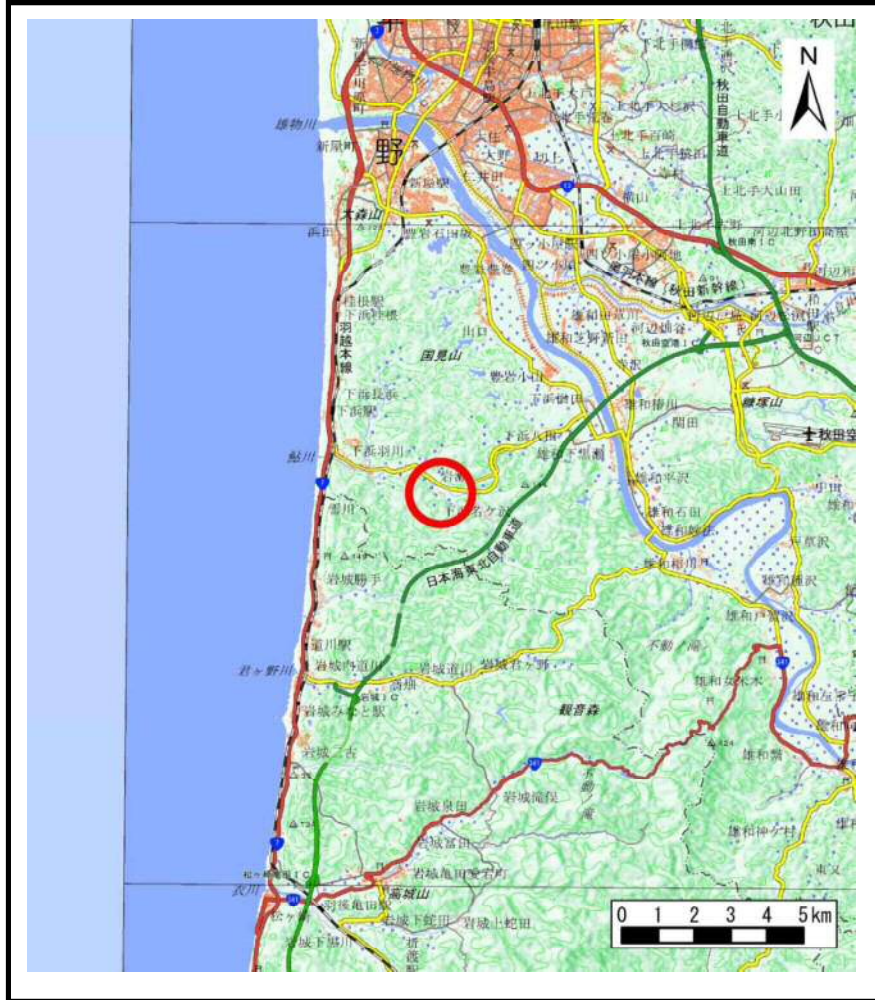
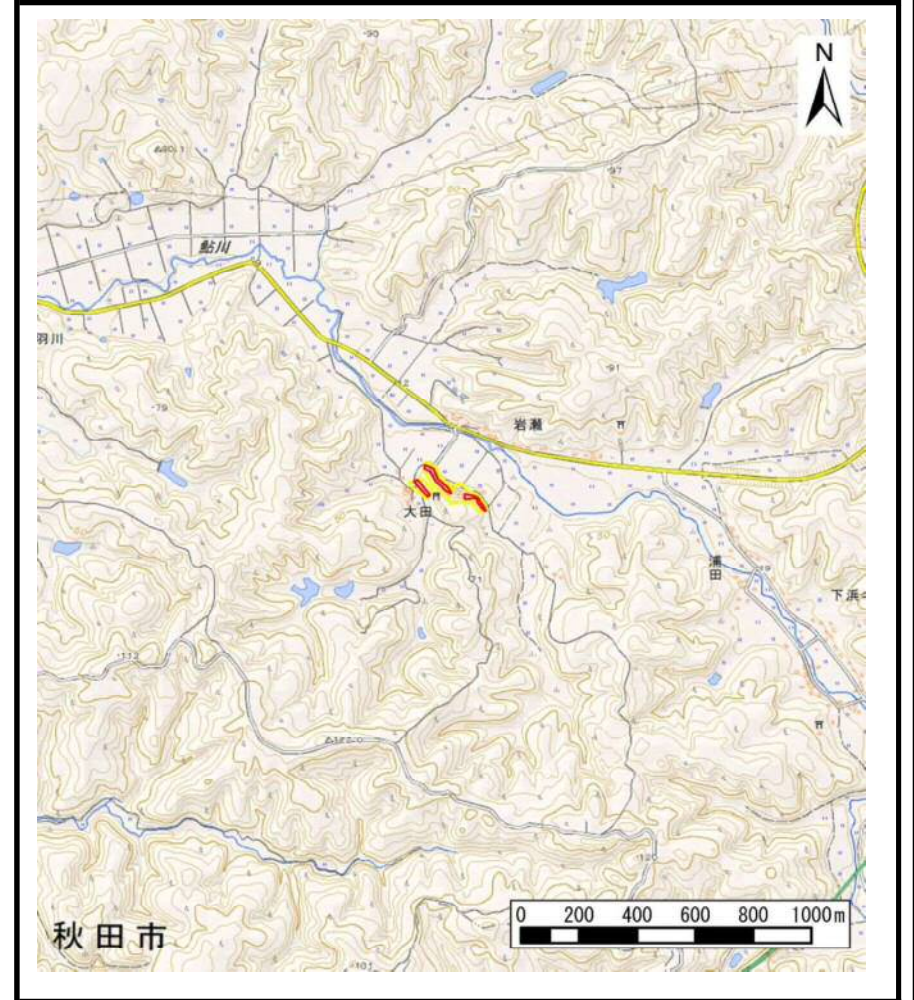


土砂災害警戒区域等の指定の公示に係る図書（その1）



(1/200,000)



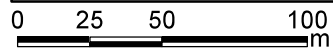
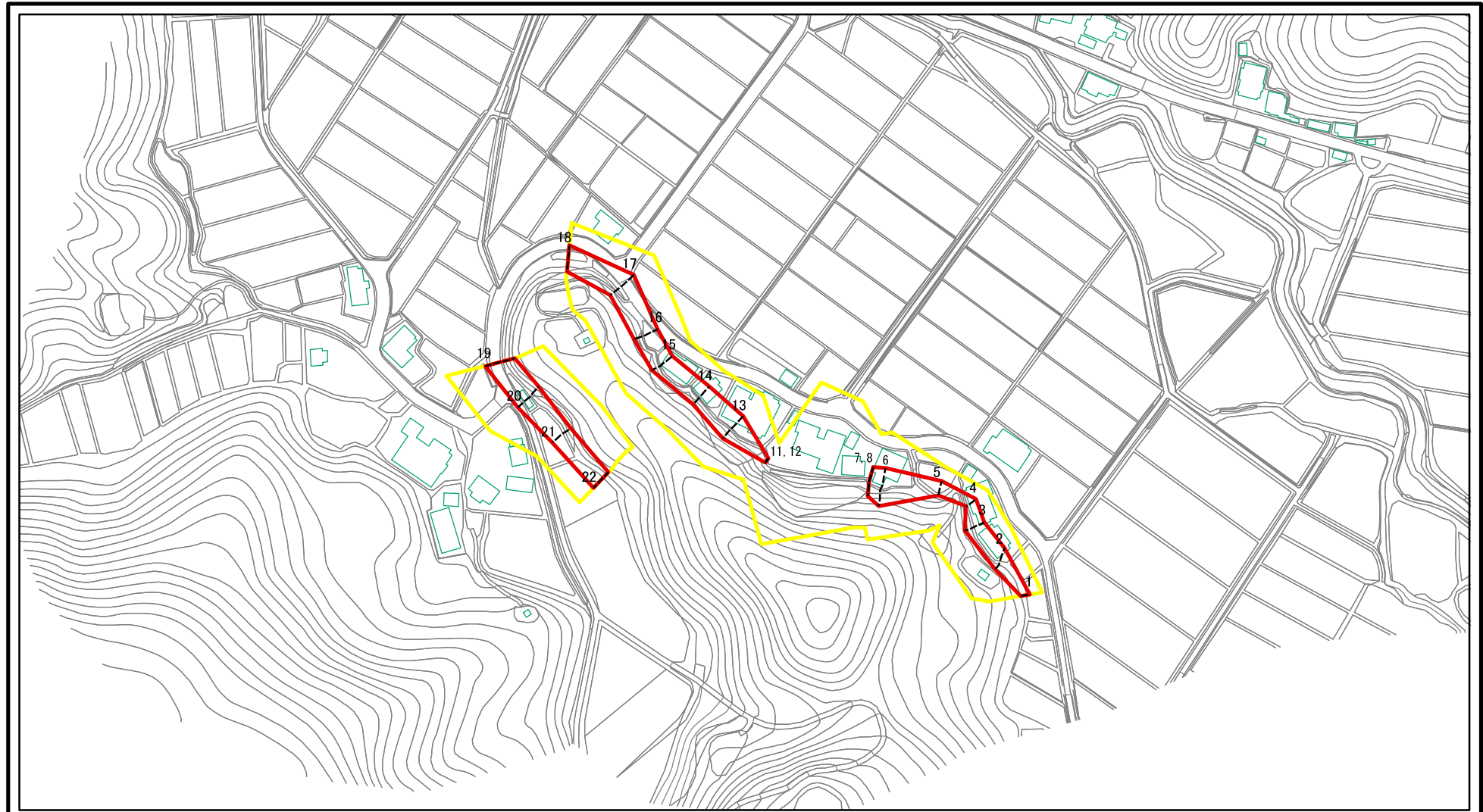
(1/25,000)

様式－1（急）
土砂災害警戒区域・土砂災害特別警戒区域 位置図

自然現象の種類	急傾斜地の崩壊
箇所番号	Ⅱ-547
箇所名	大田
所在地	秋田県秋田市下浜羽川字小金山及び大田

この地図は、国土地理院長の承認を得て、同院発行の電子地形図25000及び電子地形図20万を複製したものである。（承認番号 平29情複、第1337号）

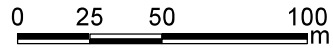
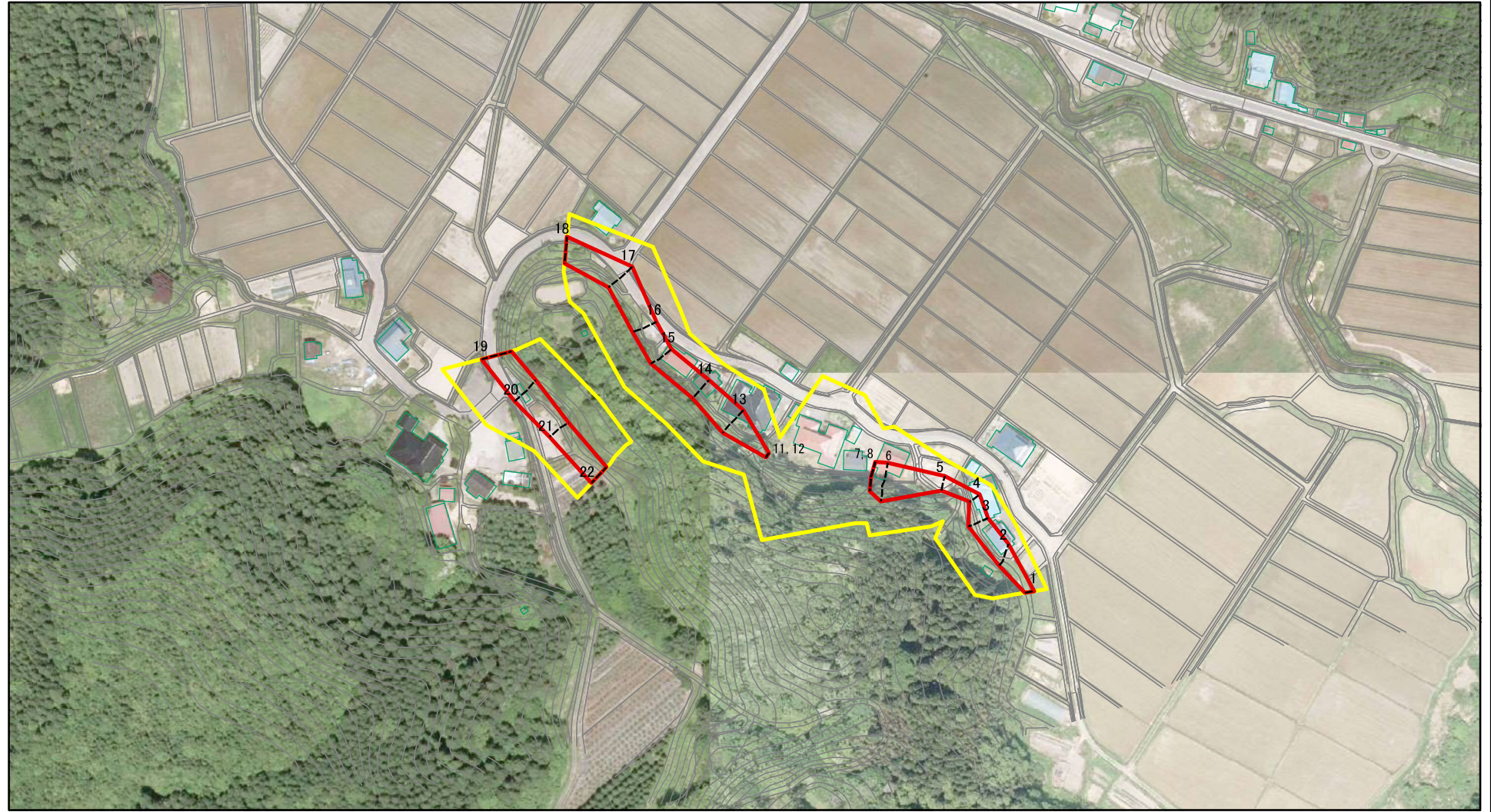
土砂災害警戒区域等の指定の公示に係る図書(その2)



図中の数字は横断測線番号を示す

様式-2(急) 土砂災害警戒区域・土砂災害特別警戒区域 区域図(その1)	土砂災害防止法施行令第二条の基準に該当する区域		N 縮尺 1:2,500	自然現象の種類	急傾斜地の崩壊	箇所番号	II-547
	土砂災害防止法施行令第三条の基準に該当する区域			告示番号	第358号	箇所名	大田
	それ以外の区域			告示年月日	平成30年7月13日	所在地	秋田県秋田市下浜羽川 字小金山及び大田

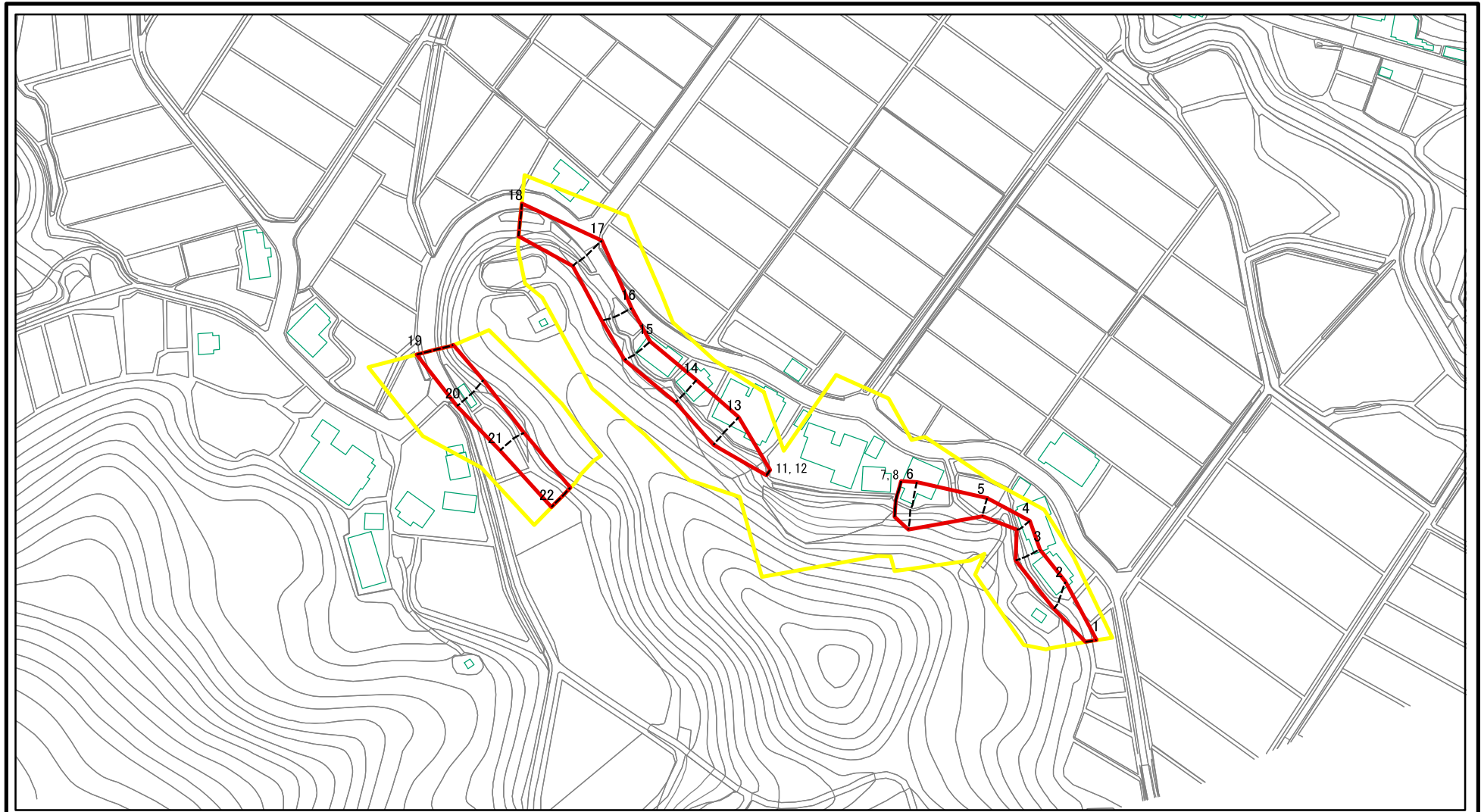
土砂災害警戒区域等の指定の公示に係る図書(その2)



図中の数字は横断測線番号を示す

様式-2(急) 土砂災害警戒区域・土砂災害特別警戒区域 区域図(その1)	土砂災害防止法施行令第二条の基準に該当する区域		N 縮尺 1:2,500	自然現象の種類	急傾斜地の崩壊	箇所番号	II-547
	土砂災害防止法施行令第三条の基準に該当する区域			告示番号	第358号	箇所名	大田
	土砂等の(移動)高さが1m以下の場合、土砂等の移動による力が100kN/mを超える区域			告示年月日	平成30年7月13日	所在地	秋田県秋田市下浜羽川 字小金山及び大田
	土砂等の堆積の高さが3mを超える区域						
	それ以外の区域						

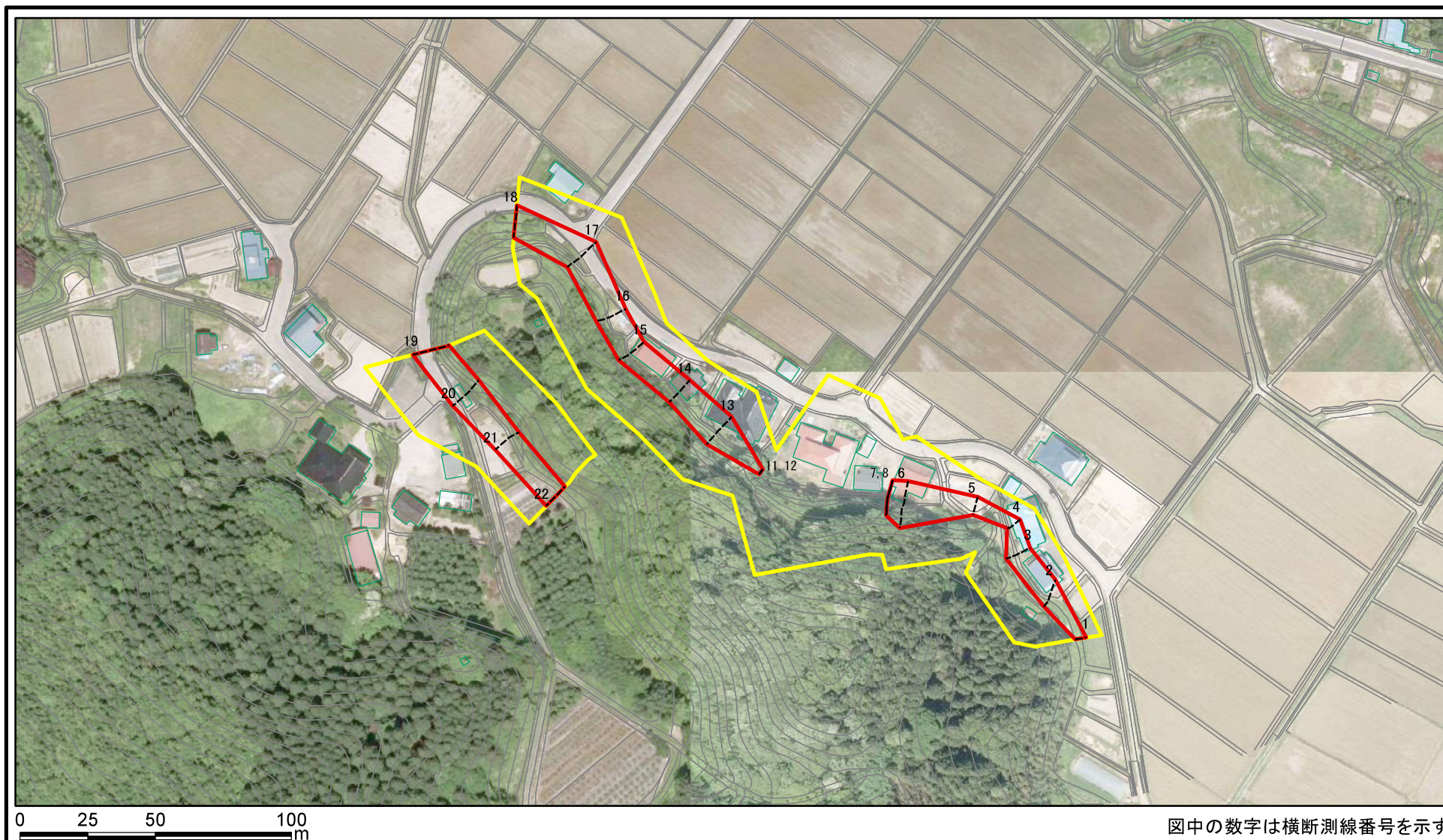
土砂災害警戒区域等の指定の公示に係る図書(その2-1)



図中の数字は横断測線番号を示す

様式-2-1(急) 土砂災害警戒区域・土砂災害特別警戒区域 区域図(その2)	土砂災害防止法施行令第二条の基準に該当する区域		N 縮尺 1:2,000	自然現象の種類	急傾斜地の崩壊	箇所番号	II-547
	土砂災害防止法施行令第三条の基準に該当する区域	 		告示番号	第358号	箇所名	大田
	土砂等の(移動)高さが1m以下の場合、土砂等の移動による力が100kN/mを超える区域 土砂等の堆積の高さが3mを超える区域 それ以外の区域		告示年月日	平成30年7月13日	所在地	秋田県秋田市下浜羽川 字小金山及び大田	

土砂災害警戒区域等の指定の公示に係る図書(その2-1)



様式-2-1(急)
土砂災害警戒区域・土砂災害特別警戒区域
区域図(その2)

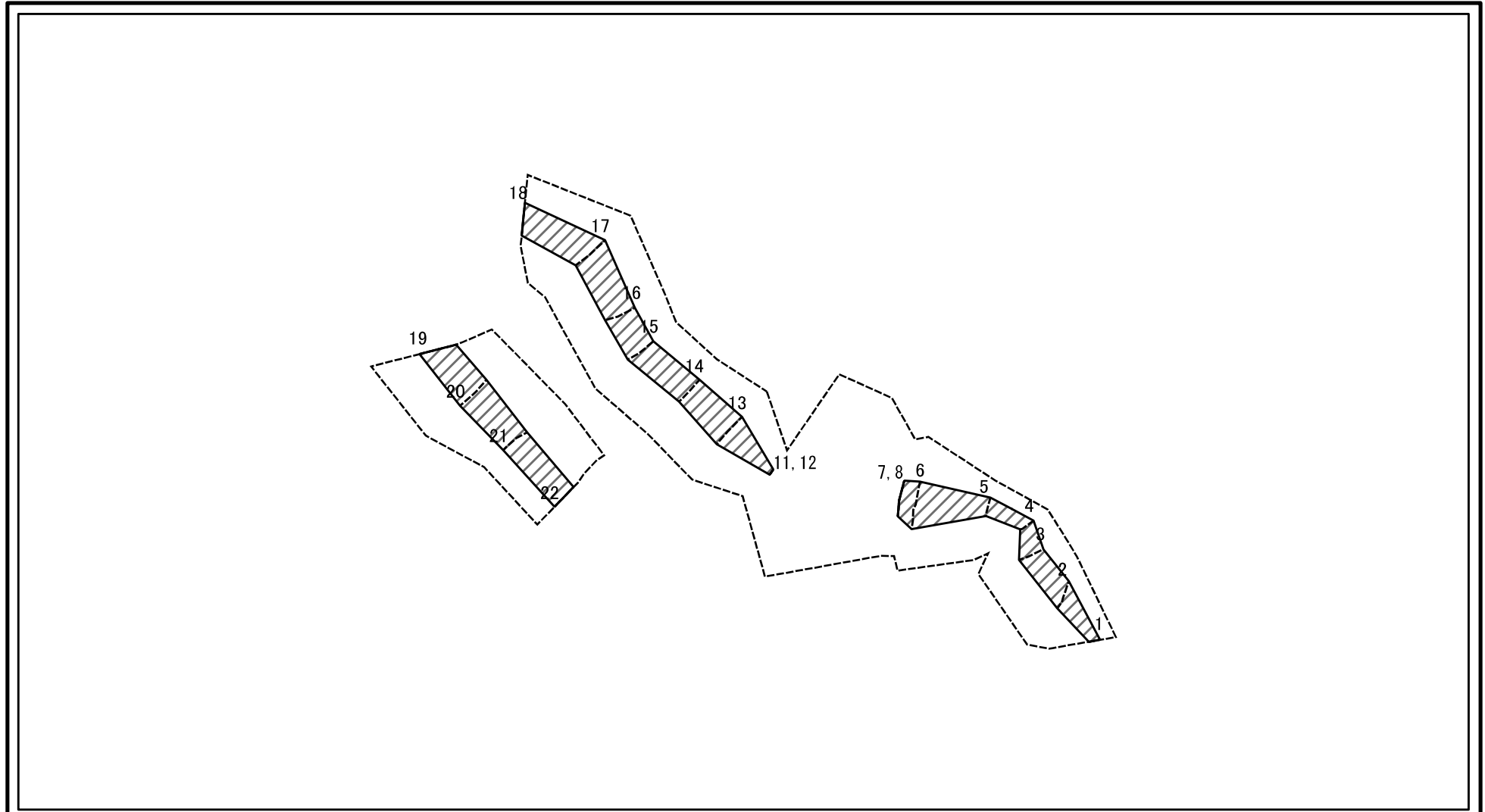
土砂災害防止法施行令第二条の基準に該当する区域	
土砂災害防止法施行令第三条の基準に該当する区域	
それ以外の区域	

縮尺
1:2,000

自然現象の種類	急傾斜地の崩壊
告示番号	第358号
告示年月日	平成30年7月13日

箇所番号	II-547
箇所名	大田
所在地	秋田県秋田市下浜羽川 字小金山及び大田

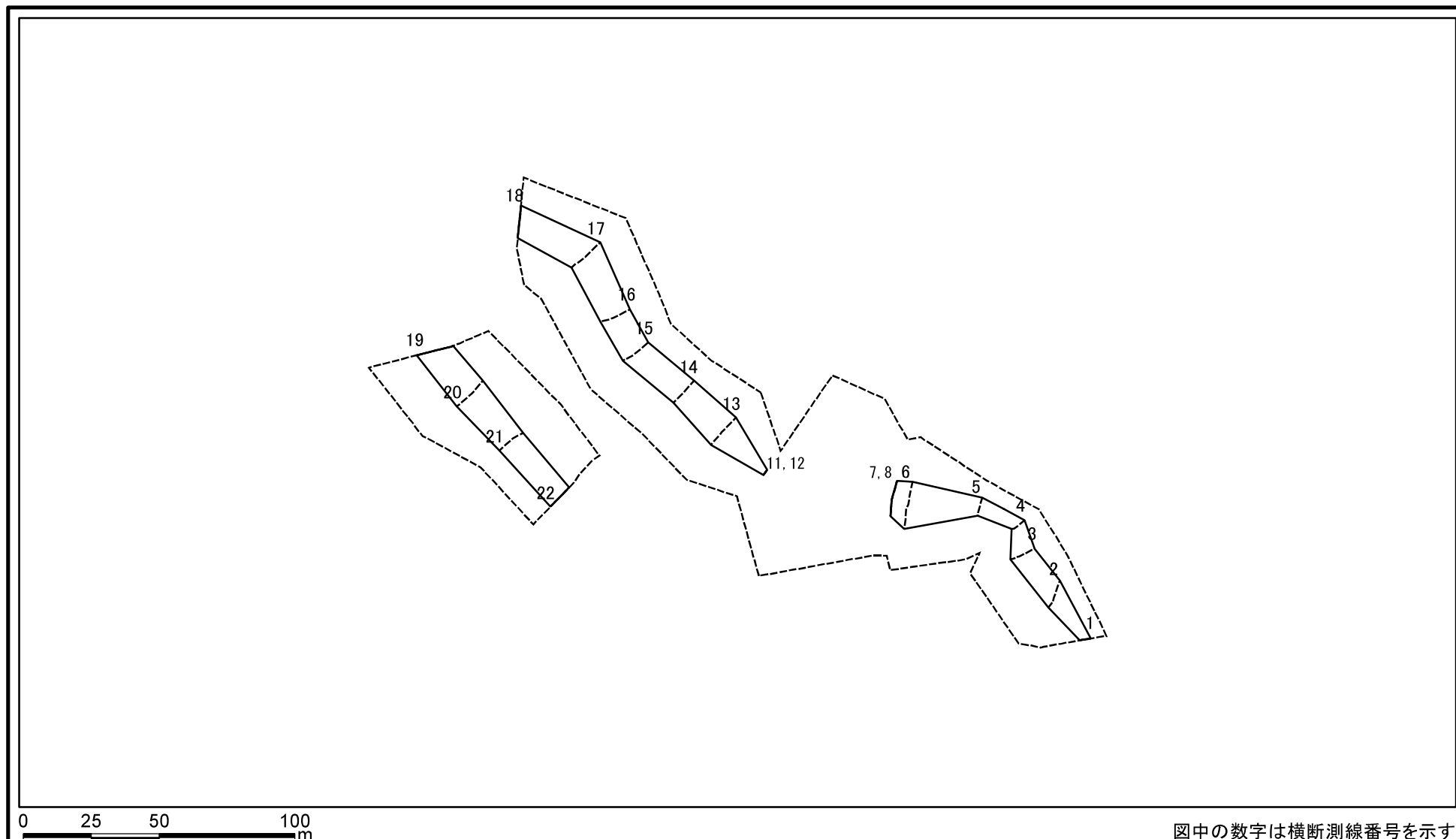
土砂災害警戒区域等の指定の公示に係る図書(その2-2)



図中の数字は横断測線番号を示す

様式-2-2(急) 土砂災害特別警戒区域の区域区分図 (急傾斜地の崩壊に伴う土石等の移動により 建築物の地上部に作用すると想定される力)	土砂災害防止法施行令第二条の基準に該当する区域		N 縮尺 1:2,000	自然現象の種類	急傾斜地の崩壊	箇所番号	II-547
	土砂災害防止法施行令第三条の基準に該当する区域			告示番号	第358号	箇所名	大田
	それ以外の区域			告示年月日	平成30年7月13日	所在地	秋田県秋田市下浜羽川 字小金山及び大田

土砂災害警戒区域等の指定の公示に係る図書(その2-3)



様式-2-3(急)
 土砂災害特別警戒区域の区域区分図
 (急傾斜地の崩壊に伴う土石等の堆積により
 建築物の地上部に作用すると想定される力)

土砂災害防止法施行令第二条の基準に該当する区域	
土砂災害防止法施行令第三条の基準に該当する区域	
それ以外の区域	

縮尺
 1:2,000

自然現象の種類	急傾斜地の崩壊
告示番号	第358号
告示年月日	平成30年7月13日

箇所番号	II-547
箇所名	大田
所在地	秋田県秋田市下浜羽川 字小金山及び大田

土砂災害警戒区域等の指定の公示に係る図書(その3)(案)

(1/1)

横断測線の区間	土石等の移動により建築物の地上部に作用すると想定される力				土石等の堆積により建築物の地上部に作用すると想定される力				横断測線の区間	土石等の移動により建築物の地上部に作用すると想定される力				土石等の堆積により建築物の地上部に作用すると想定される力			
	土石等の(移動)高さが1m以下の場合、土石等の移動による力が100kN/m ² を超える区域		それ以外の区域		土石等の堆積の高さが3mを超える区域		それ以外の区域			土石等の(移動)高さが1m以下の場合、土石等の移動による力が100kN/m ² を超える区域		それ以外の区域		土石等の堆積の高さが3mを超える区域		それ以外の区域	
			力の大きさのうち最大のもの(kN/m ²)	土石等の高さ(m)			力の大きさのうち最大のもの(kN/m ²)	土石等の高さ(m)				力の大きさのうち最大のもの(kN/m ²)	土石等の高さ(m)			力の大きさのうち最大のもの(kN/m ²)	土石等の高さ(m)
1 ~ 2	-	-	83.29	1.00	-	-	10.24	2.03	~								
2 ~ 3	-	-	83.29	1.00	-	-	9.36	1.85	~								
3 ~ 4	-	-	81.15	1.00	-	-	9.77	1.93	~								
4 ~ 5	-	-	68.22	1.00	-	-	9.77	1.93	~								
5 ~ 6	-	-	100.00	1.00	-	-	11.35	2.25	~								
6 ~ 7	-	-	100.00	1.00	-	-	12.79	2.53	~								
7 ~ 8	-	-	-	-	-	-	-	-	~								
8 ~ 9	-	-	-	-	-	-	-	-	~								
9 ~ 10	-	-	-	-	-	-	-	-	~								
10 ~ 11	-	-	-	-	-	-	-	-	~								
11 ~ 12	-	-	-	-	-	-	-	-	~								
12 ~ 13	-	-	97.08	1.00	-	-	13.07	2.59	~								
13 ~ 14	-	-	97.08	1.00	-	-	11.63	2.30	~								
14 ~ 15	-	-	89.03	1.00	-	-	9.35	1.85	~								
15 ~ 16	-	-	89.67	1.00	-	-	9.85	1.95	~								
16 ~ 17	-	-	98.36	1.00	-	-	11.32	2.24	~								
17 ~ 18	-	-	98.36	1.00	-	-	11.32	2.24	~								
									~								
19 ~ 20	-	-	94.47	1.00	-	-	13.32	2.63	~								
20 ~ 21	-	-	94.47	1.00	-	-	13.02	2.58	~								
21 ~ 22	-	-	82.82	1.00	-	-	9.10	1.80	~								
~									~								
~									~								
~									~								
~									~								
~									~								
~									~								

様式-3(急) 建築物の構造の規制に必要な衝撃に関する事項	自然現象の種類	急傾斜地の崩壊	箇所番号	II-547
	告示番号	第358号	箇所名	大田
	告示年月日	平成30年7月13日	所在地	秋田県秋田市下浜羽川 字小金山及び大田