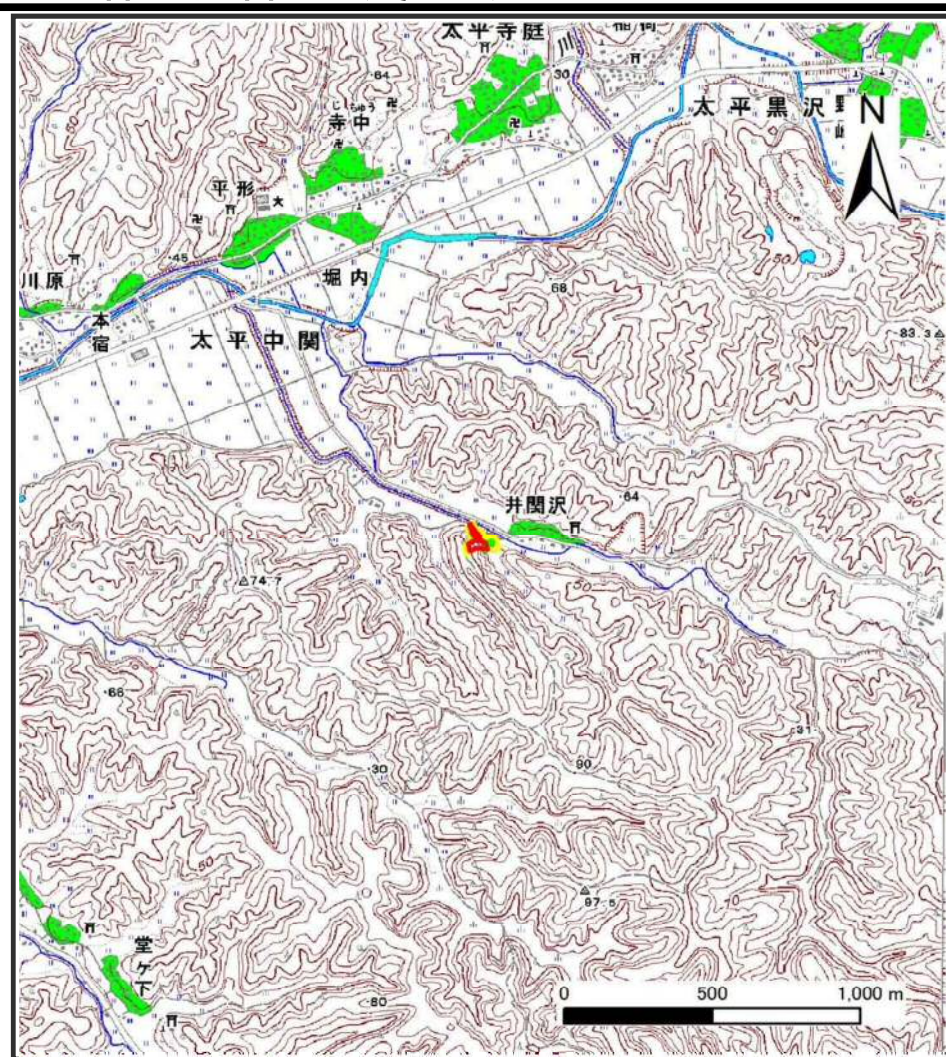


土砂災害警戒区域等の指定の公示に係る図書 (その1)



(1/200,000)



(1/25,000)

様式-1 (急)

土砂災害警戒区域・土砂災害特別警戒区域 位置図

自然現象の種類

急傾斜地の崩壊

箇所番号

II-490

箇所名

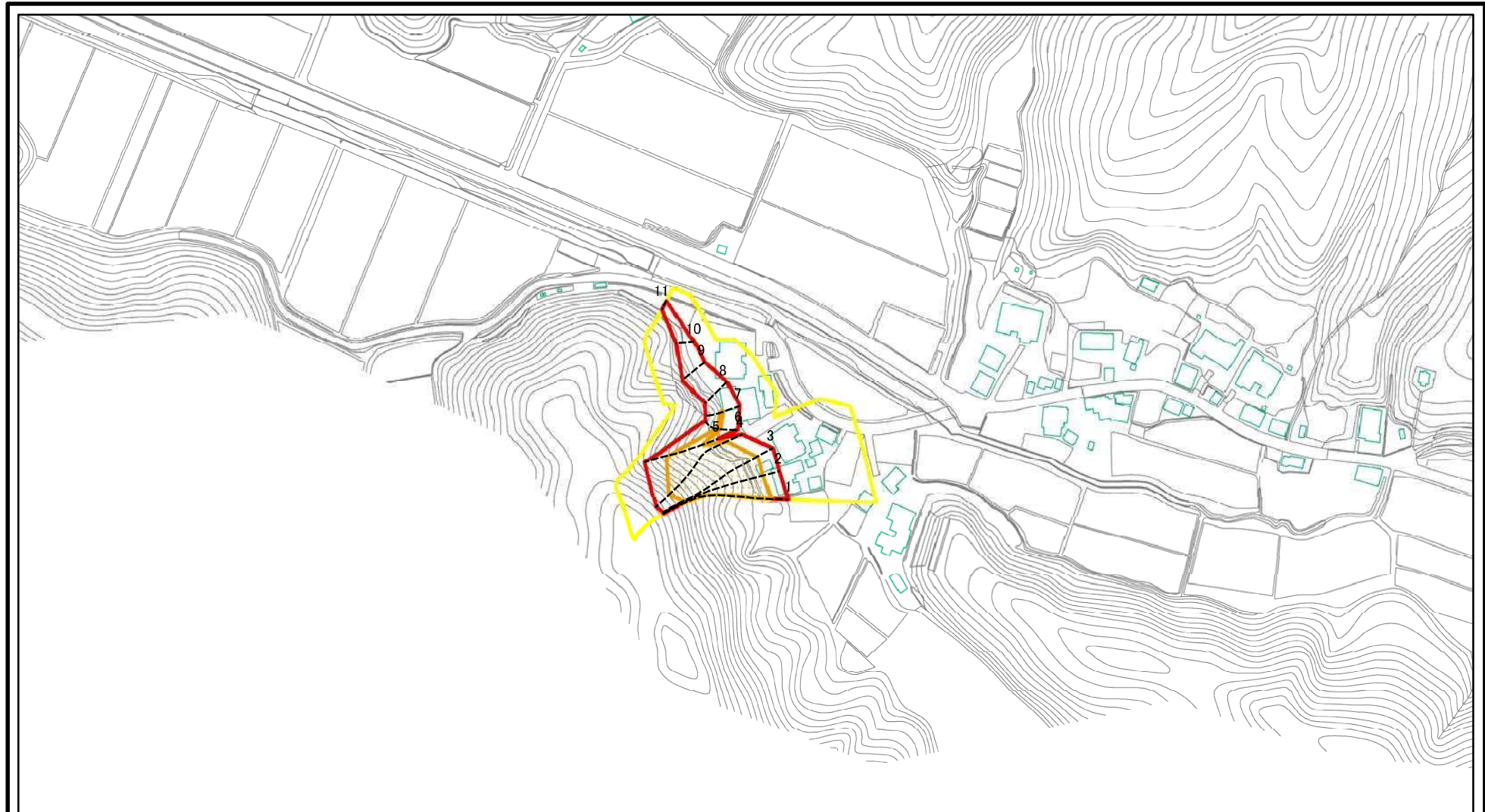
屋敷前2号

所在地

秋田県秋田市太平中関字屋敷前及び雑沢

この地図は、国土地理院長の承認を得て、同院発行の電子地形図25000及び電子地形図20万を複製したものである。(承認番号 平29情複、第1336号)

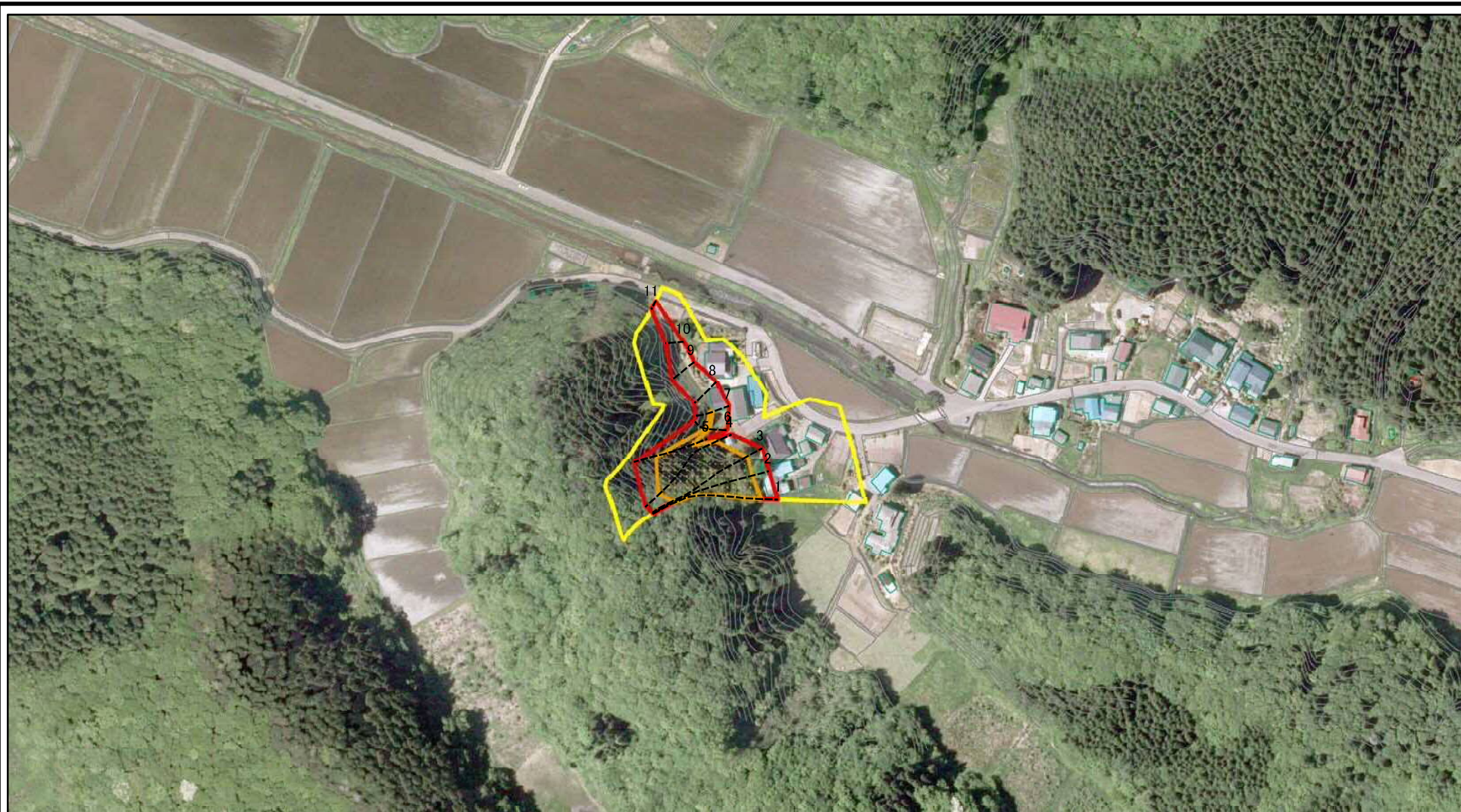
土砂災害警戒区域等の指定の公示に係る図書(その2)



図中の数字は横断測線番号を示す

様式-2(急) 土砂災害警戒区域・土砂災害特別警戒区域 区域図(その1)	土砂災害防止法施行令第二条の基準に該当する区域		N 縮尺 1:2,500	自然現象の種類	急傾斜地の崩壊	箇所番号	II-490
	土砂災害防止法施行令第三条の基準に該当する区域	 		告示番号 第358号 告示年月日 平成30年7月13日	箇所名 屋敷前2号 所在地 秋田県秋田市太平中関 字屋敷前及び糺沢		
	土石等の(移動)高さが1m以下の場合、 土石等の移動による力が100kN/mを超える区域 土石等の堆積の高さが3mを超える区域 それ以外の区域						

土砂災害警戒区域等の指定の公示に係る図書(その2-1)



図中の数字は横断測線番号を示す

様式-2-1(急)

土砂災害警戒区域・土砂災害特別警戒区域
区域図(その2)

土砂災害防止法施行令第二条の基準に該当する区域	
土砂災害防止法施行令第三条の基準に該当する区域	
それ以外の区域	

N
縮尺
1:2,500

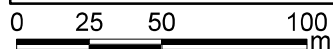
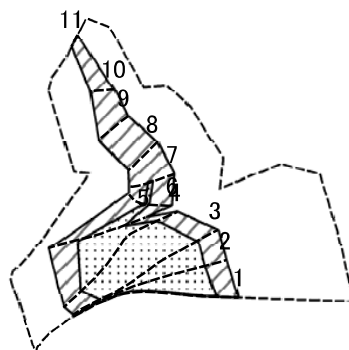
自然現象の種類
告示番号
告示年月日

急傾斜地の崩壊
第358号
平成30年7月13日

箇所番号
箇所名
所在地

II-490
屋敷前2号
秋田県秋田市太平中関 字屋敷前及び雑沢

土砂災害警戒区域等の指定の公示に係る図書(その2-2)



図中の数字は横断測線番号を示す

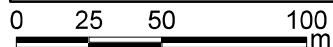
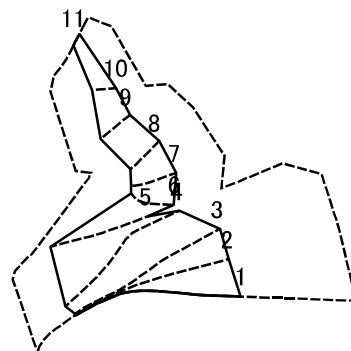
様式-2-2(急)
土砂災害特別警戒区域の区域区分図
(急傾斜地の崩壊に伴う土石等の移動により
建築物の地上部に作用すると想定される力)

土砂災害防止法施行令第二条の基準に該当する区域	
土砂災害防止法施行令第三条の基準に該当する区域	
それ以外の区域	

N	
縮尺	1:2,500

自然現象の種類	急傾斜地の崩壊	箇所番号	II-490
告示番号	第358号	箇所名	屋敷前2号
告示年月日	平成30年7月13日	所在地	秋田県秋田市太平中関 字屋敷前及び糺沢

土砂災害警戒区域等の指定の公示に係る図書(その2-3)



図中の数字は横断測線番号を示す

様式-2-3(急)
土砂災害特別警戒区域の区域区分図
(急傾斜地の崩壊に伴う土石等の堆積により
建築物の地上部に作用すると想定される力)

土砂災害防止法施行令第二条の基準に該当する区域	
土砂災害防止法施行令第三条の基準に該当する区域	
それ以外の区域	

N
縮尺
1:2,500

自然現象の種類	急傾斜地の崩壊	箇所番号	II-490
告示番号	第358号	箇所名	屋敷前2号
告示年月日	平成30年7月13日	所在地	秋田県秋田市太平中関 字屋敷前及び雑沢

