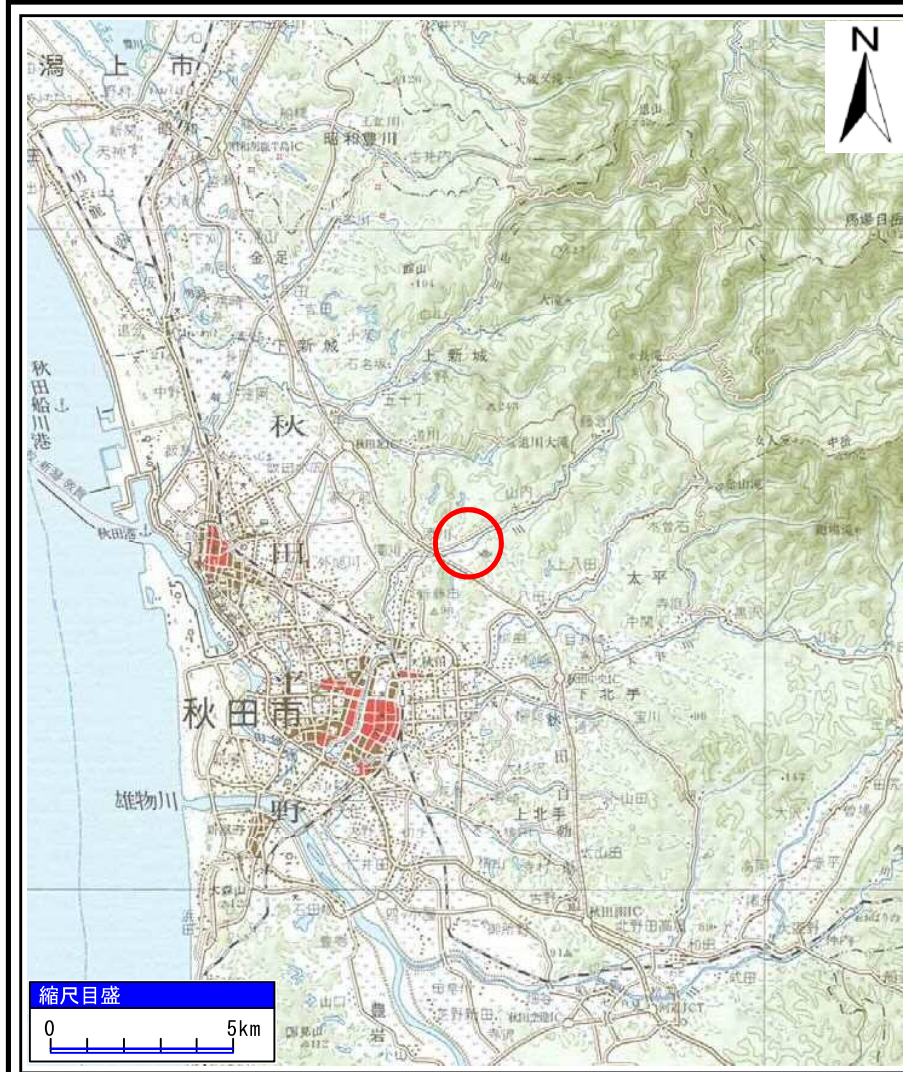
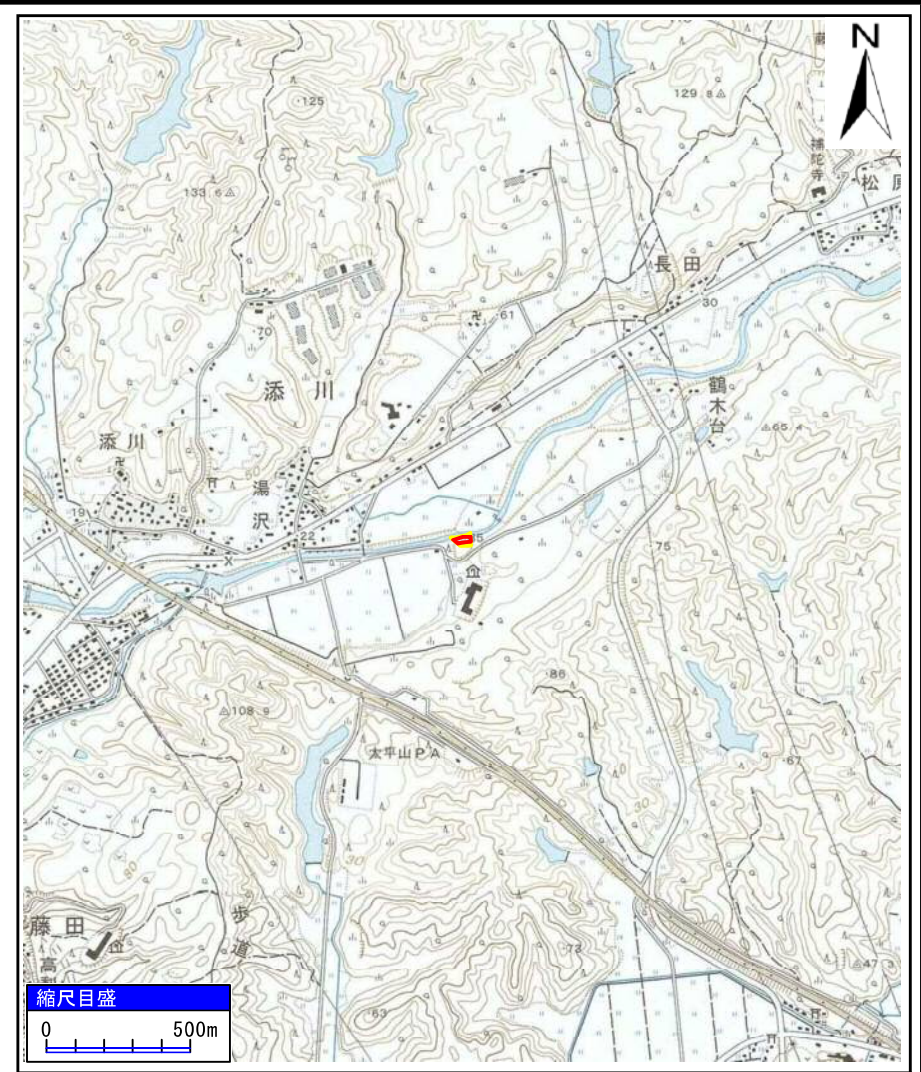


土砂災害警戒区域等の指定の公示に係る図書(その1)



(1/200,000)

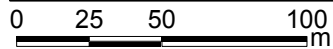
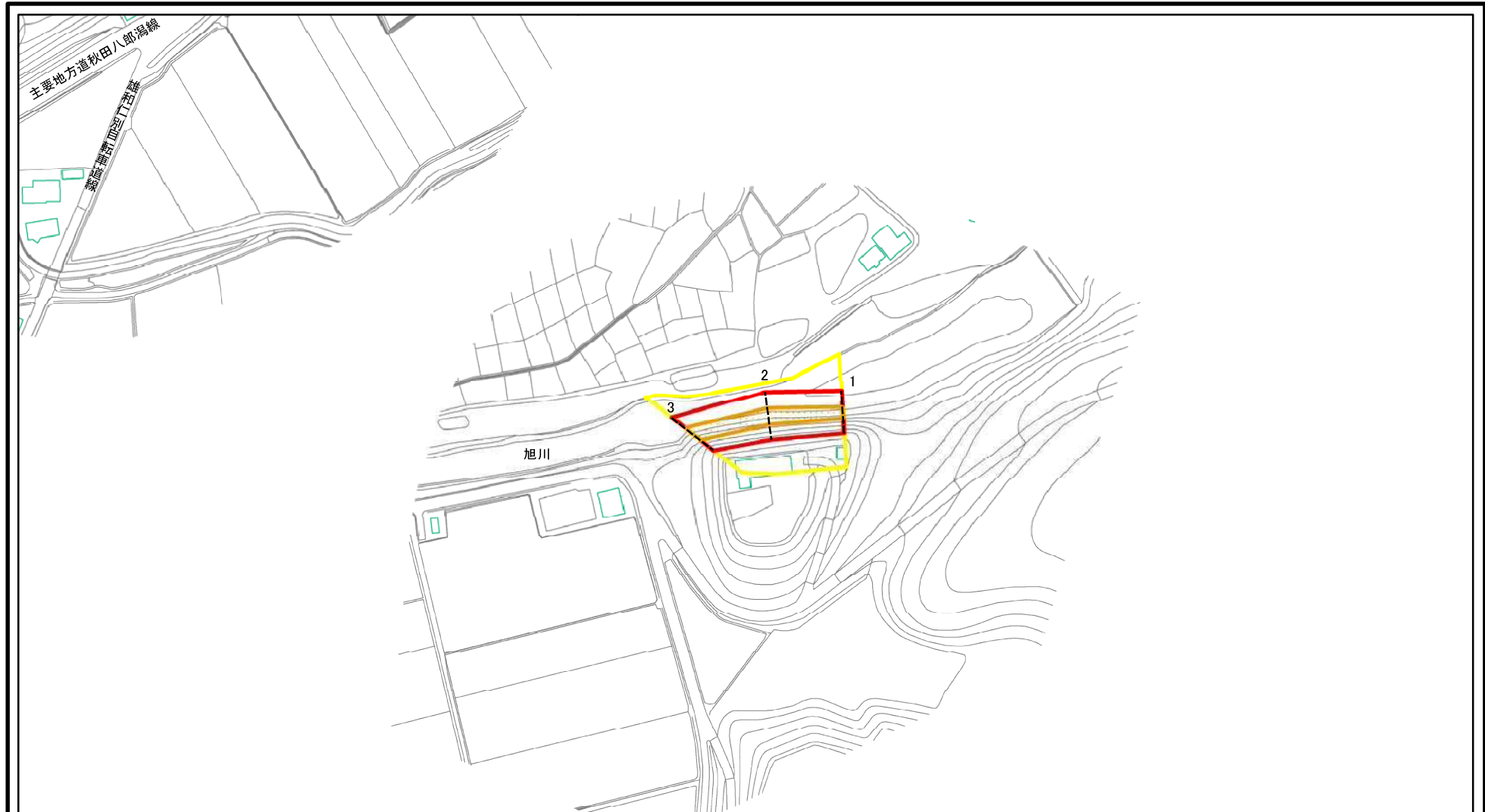


(1/25,000)

様式-1(急) 土砂災害警戒区域・土砂災害特別警戒区域 位置図	自然現象の種類	急傾斜地の崩壊
	箇所番号	Ⅱ-477
	箇所名	矢坂
	所在地	秋田県秋田市添川字矢坂

「この地図は、国土地理院長の承認を得て、同院発行の20万分の1地勢図及び2万5千分の1地形図を複製したものである。(承認番号 平29情複、第1335号)」

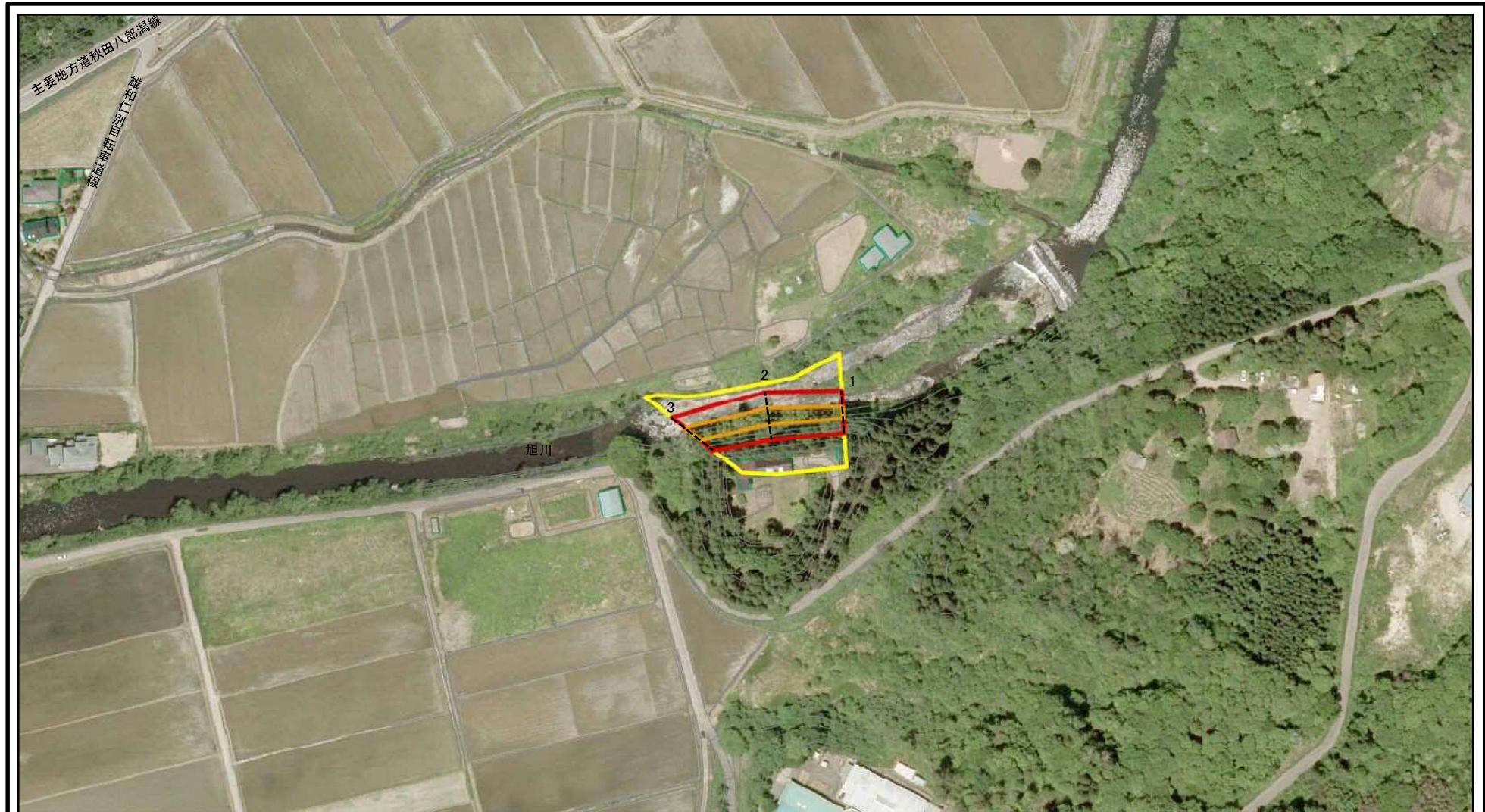
土砂災害警戒区域等の指定の公示に係る図書(その2)



図中の数字は横断測線番号を示す

様式-2(急) 土砂災害警戒区域・土砂災害特別警戒区域 区域図(その1)	土砂災害防止法施行令第二条の基準に該当する区域		N	自然現象の種類	急傾斜地の崩壊	箇所番号	II-477
	土砂災害防止法施行令第三条の基準に該当する区域			縮尺	告示番号	第358号	箇所名
	土砂等の(移動)高さが1m以下の場合、土砂等の移動による力が100kN/mを超える区域		1:2,500		告示年月日	平成30年7月13日	所在地
	土砂等の堆積の高さが3mを超える区域						
	それ以外の区域						

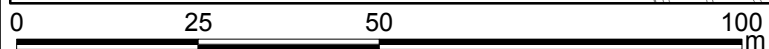
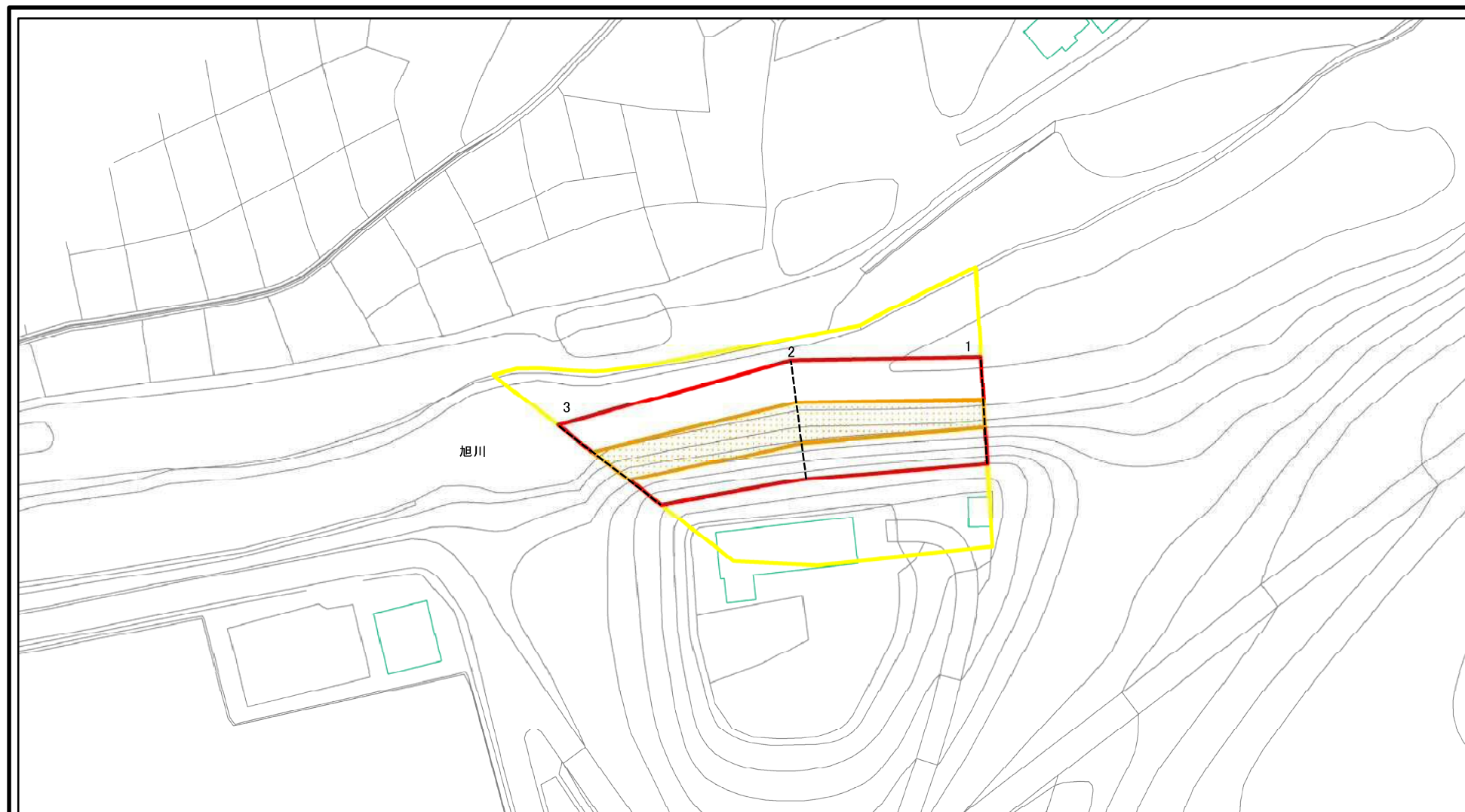
土砂災害警戒区域等の指定の公示に係る図書(その2)



図中の数字は横断測線番号を示す

様式-2(急) 土砂災害警戒区域・土砂災害特別警戒区域 区域図(その1)	土砂災害防止法施行令第二条の基準に該当する区域		N 縮尺 1:2,500	自然現象の種類	急傾斜地の崩壊	箇所番号	II-477
	土砂災害防止法施行令第三条の基準に該当する区域			告示番号	第358号	箇所名	矢坂
	土砂等の(移動)高さが1m以下の場合、土砂等の移動による力が100kN/mを超える区域			告示年月日	平成30年7月13日	所在地	秋田県秋田市添川字矢坂
	土砂等の堆積の高さが3mを超える区域						
	それ以外の区域						

土砂災害警戒区域等の指定の公示に係る図書(その2-1)



図中の数字は横断測線番号を示す

様式-2-1(急)

土砂災害警戒区域・土砂災害特別警戒区域
区域図(その2)

土砂災害防止法施行令第二条の基準に該当する区域	
土砂災害防止法施行令第三条の基準に該当する区域	
土砂等の(移動)高さが1m以下の場合、土砂等の移動による力が100kN/mを超える区域	
土砂等の堆積の高さが3mを超える区域	
それ以外の区域	



縮尺

1:1,000

自然現象の種類

告示番号

告示年月日

急傾斜地の崩壊

第358号

平成30年7月13日

箇所番号

箇所名

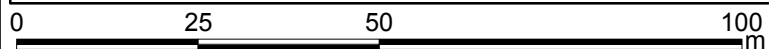
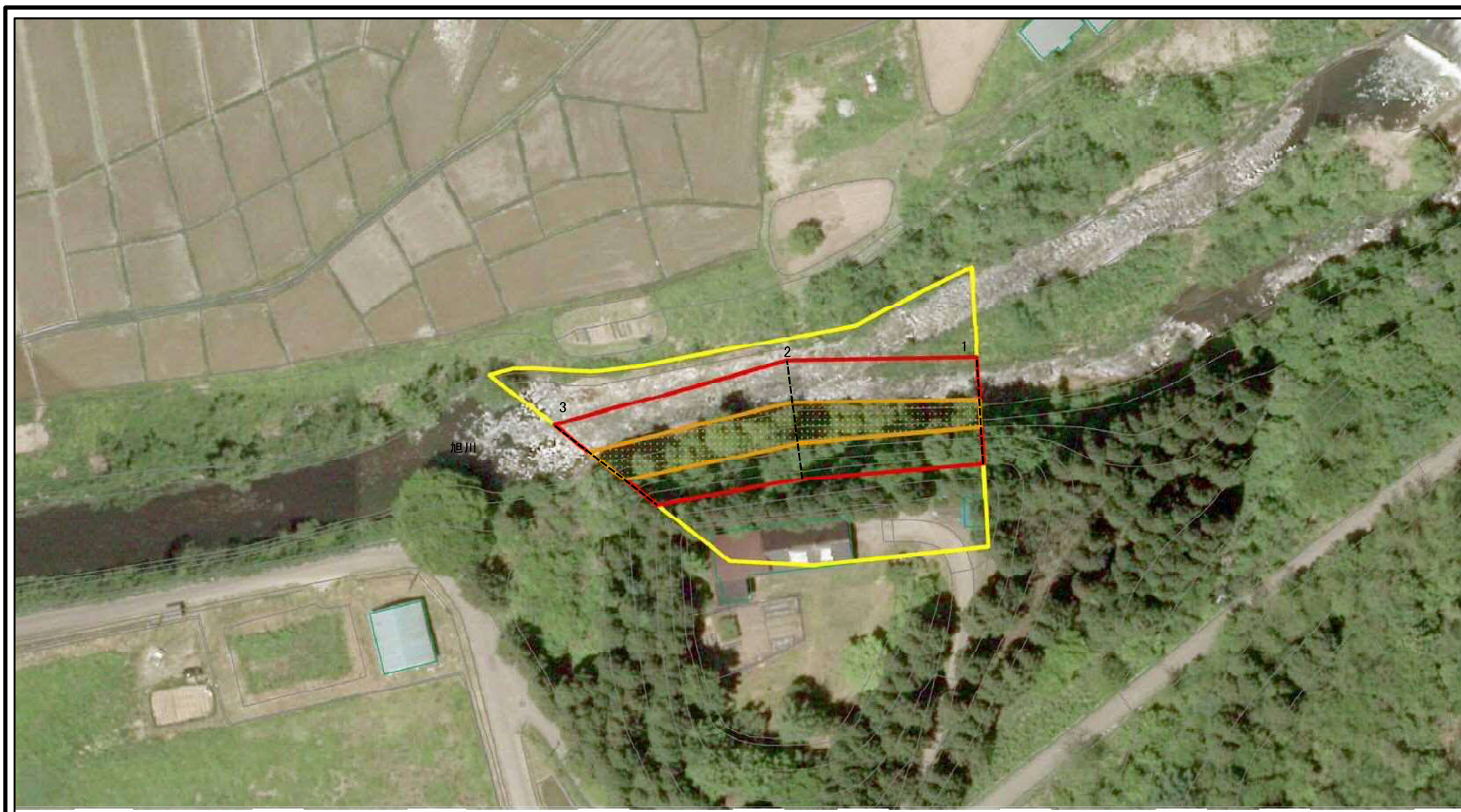
所在地

II-477

矢坂

秋田県秋田市添川字矢坂

土砂災害警戒区域等の指定の公示に係る図書(その2-1)



図中の数字は横断測線番号を示す

様式-2-1(急)

土砂災害警戒区域・土砂災害特別警戒区域
区域図(その2)

土砂災害防止法施行令第二条の基準に該当する区域	
土砂災害防止法施行令第三条の基準に該当する区域	
土砂等の(移動)高さが1m以下の場合、土砂等の移動による力が100kN/mを超える区域	
土砂等の堆積の高さが3mを超える区域	
それ以外の区域	



縮尺

1:1,000

自然現象の種類

告示番号

告示年月日

急傾斜地の崩壊

第358号

平成30年7月13日

箇所番号

箇所名

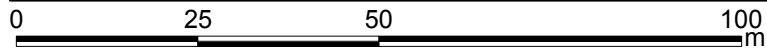
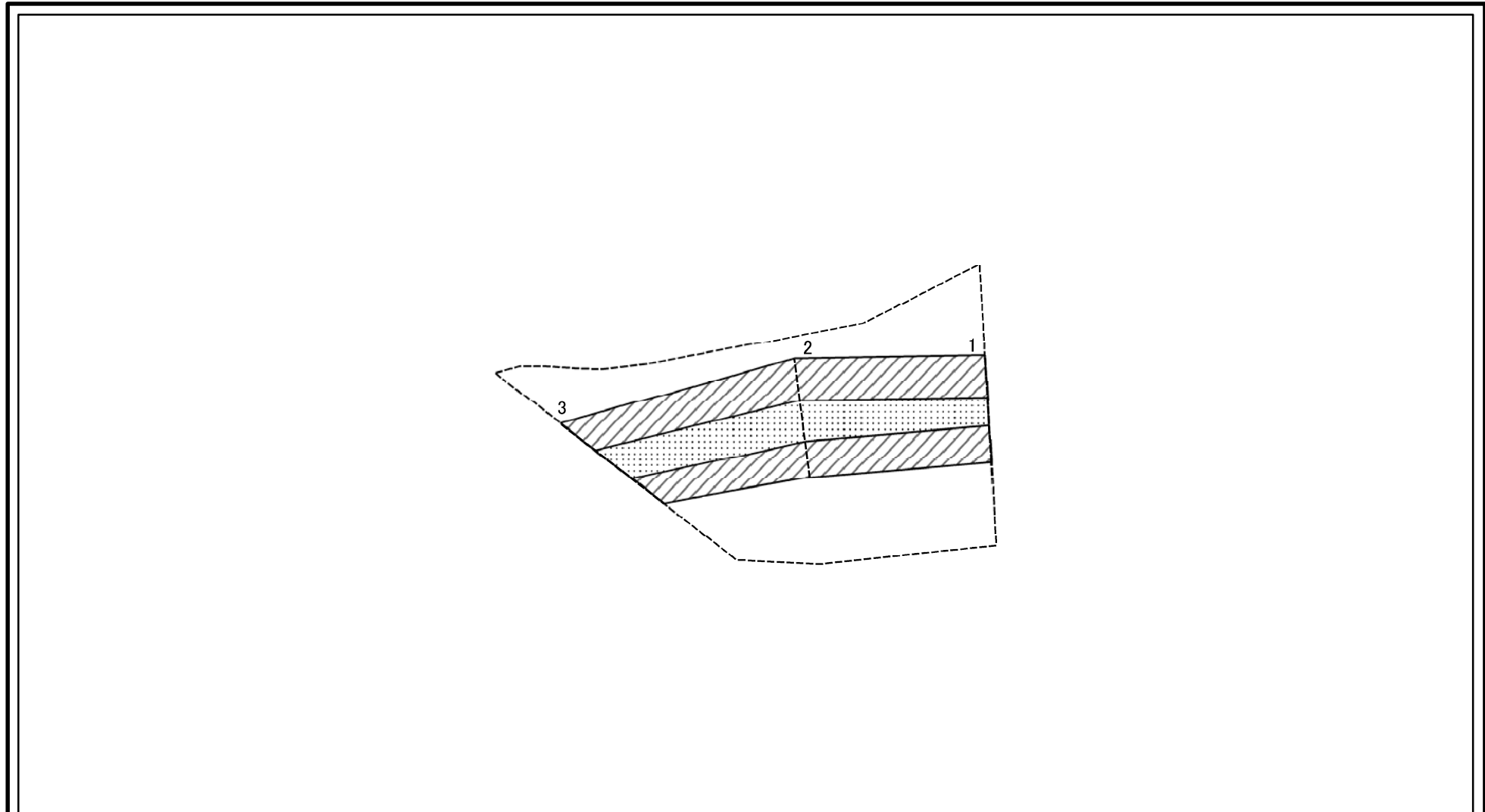
所在地

II-477

矢坂

秋田県秋田市添川字矢坂

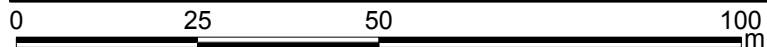
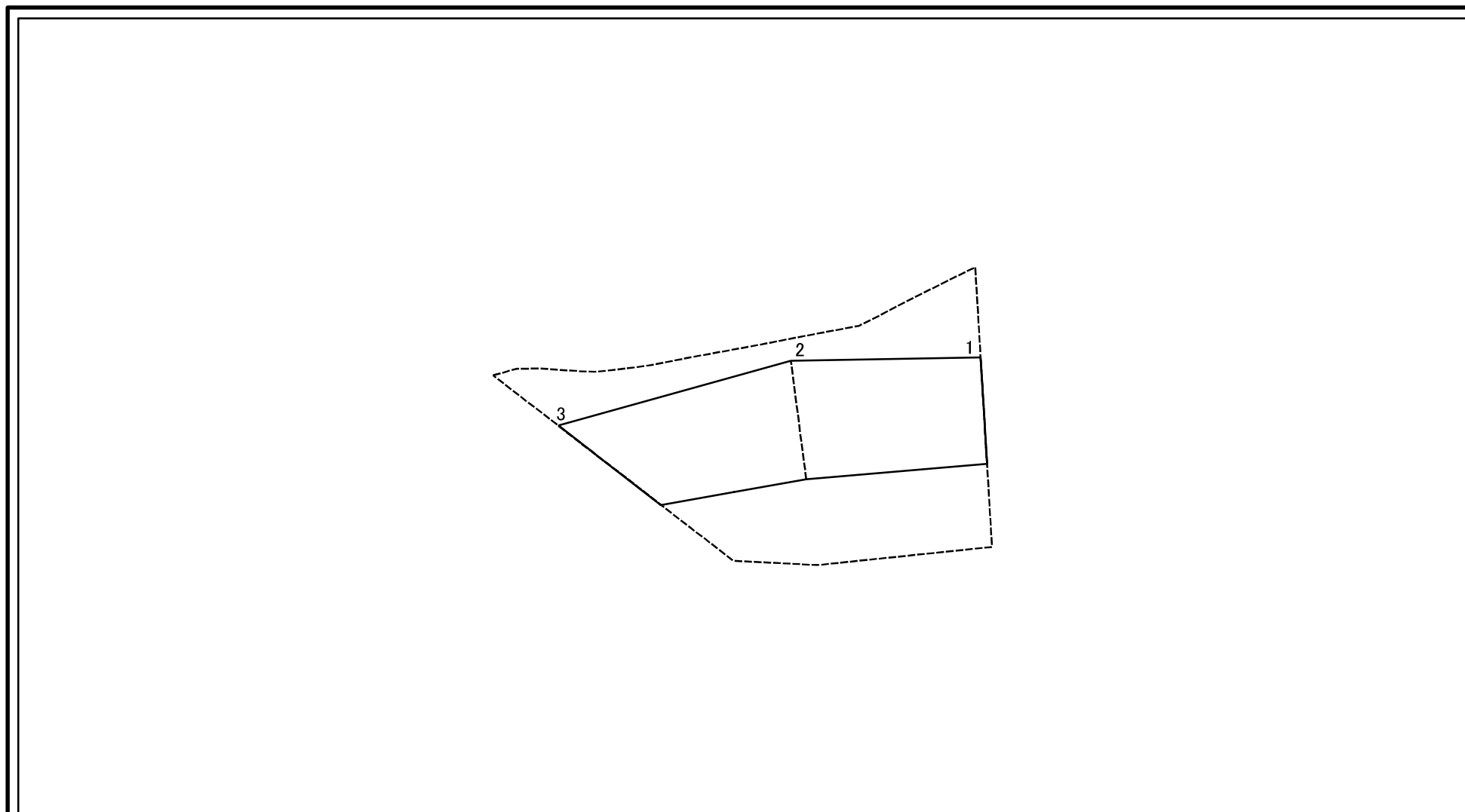
土砂災害警戒区域等の指定の公示に係る図書(その2-2)



図中の数字は横断測線番号を示す

様式-2-2(急) 土砂災害特別警戒区域の区域区分図 (急傾斜地の崩壊に伴う土石等の移動により 建築物の地上部に作用すると想定される力)	土砂災害防止法施行令第二条の基準に該当する区域		N 縮尺 1:1,000	自然現象の種類	急傾斜地の崩壊	箇所番号	II-477
	土砂災害防止法施行令第三条の基準に該当する区域			告示番号	第358号	箇所名	矢坂
	それ以外の区域			告示年月日	平成30年7月13日	所在地	秋田県秋田市添川字矢坂

土砂災害警戒区域等の指定の公示に係る図書(その2-3)



図中の数字は横断測線番号を示す

様式-2-3(急) 土砂災害特別警戒区域の区域区分図 (急傾斜地の崩壊に伴う土石等の堆積により 建築物の地上部に作用すると想定される力)	土砂災害防止法施行令第二条の基準に該当する区域		N 縮尺 1:1,000	自然現象の種類	急傾斜地の崩壊	箇所番号	II-477
	土砂災害防止法施行令第三条の基準に該当する区域			告示番号	第358号	箇所名	矢坂
	それ以外の区域			告示年月日	平成30年7月13日	所在地	秋田県秋田市添川字矢坂

土砂災害警戒区域等の指定の公示に係る図書(その3)(案)

(1/1)

横断測線の区間	土石等の移動により建築物の地上部に作用すると想定される力				土石等の堆積により建築物の地上部に作用すると想定される力				横断測線の区間	土石等の移動により建築物の地上部に作用すると想定される力				土石等の堆積により建築物の地上部に作用すると想定される力			
	土石等の(移動)高さが1m以下の場合、土石等の移動による力が100kN/m ² を超える区域		それ以外の区域		土石等の堆積の高さが3mを超える区域		それ以外の区域			土石等の(移動)高さが1m以下の場合、土石等の移動による力が100kN/m ² を超える区域		それ以外の区域		土石等の堆積の高さが3mを超える区域		それ以外の区域	
	力の大きさのうち最大のもの(kN/m ²)	土石等の高さ(m)	力の大きさのうち最大のもの(kN/m ²)	土石等の高さ(m)	力の大きさのうち最大のもの(kN/m ²)	土石等の高さ(m)	力の大きさのうち最大のもの(kN/m ²)	土石等の高さ(m)		力の大きさのうち最大のもの(kN/m ²)	土石等の高さ(m)	力の大きさのうち最大のもの(kN/m ²)	土石等の高さ(m)	力の大きさのうち最大のもの(kN/m ²)	土石等の高さ(m)	力の大きさのうち最大のもの(kN/m ²)	土石等の高さ(m)
1 ~ 2	123.48	1.00	100.00	1.00	-	-	13.65	2.60	~								
2 ~ 3	123.48	1.00	100.00	1.00	-	-	13.04	2.49	~								
~									~								
~									~								
~									~								
~									~								
~									~								
~									~								
~									~								
~									~								
~									~								
~									~								
~									~								
~									~								
~									~								
~									~								
~									~								
~									~								
~									~								
~									~								
~									~								
~									~								
~									~								
~									~								
~									~								
~									~								
~									~								

様式-3(急) 建築物の構造の規制に必要な衝撃に関する事項	自然現象の種類	急傾斜地の崩壊	箇所番号	II-477
	告示番号	第358号	箇所名	矢坂
	告示年月日	平成30年7月13日	所在地	秋田県秋田市添川字矢坂