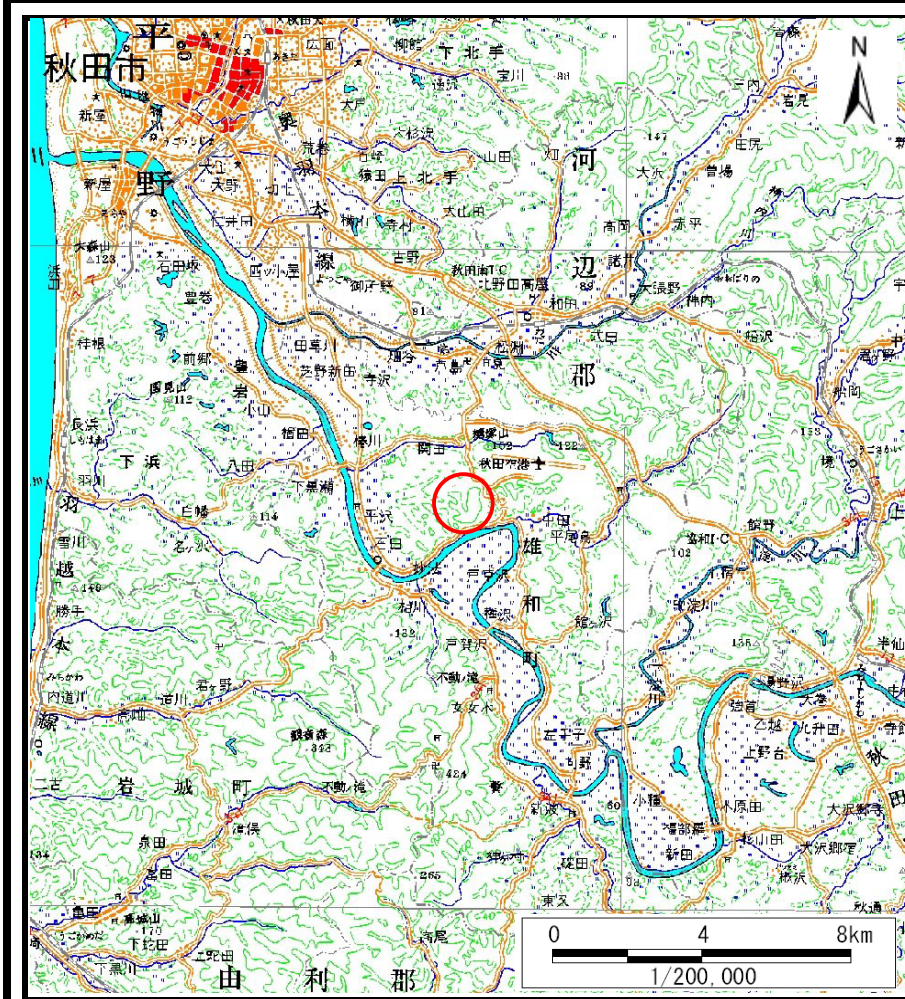
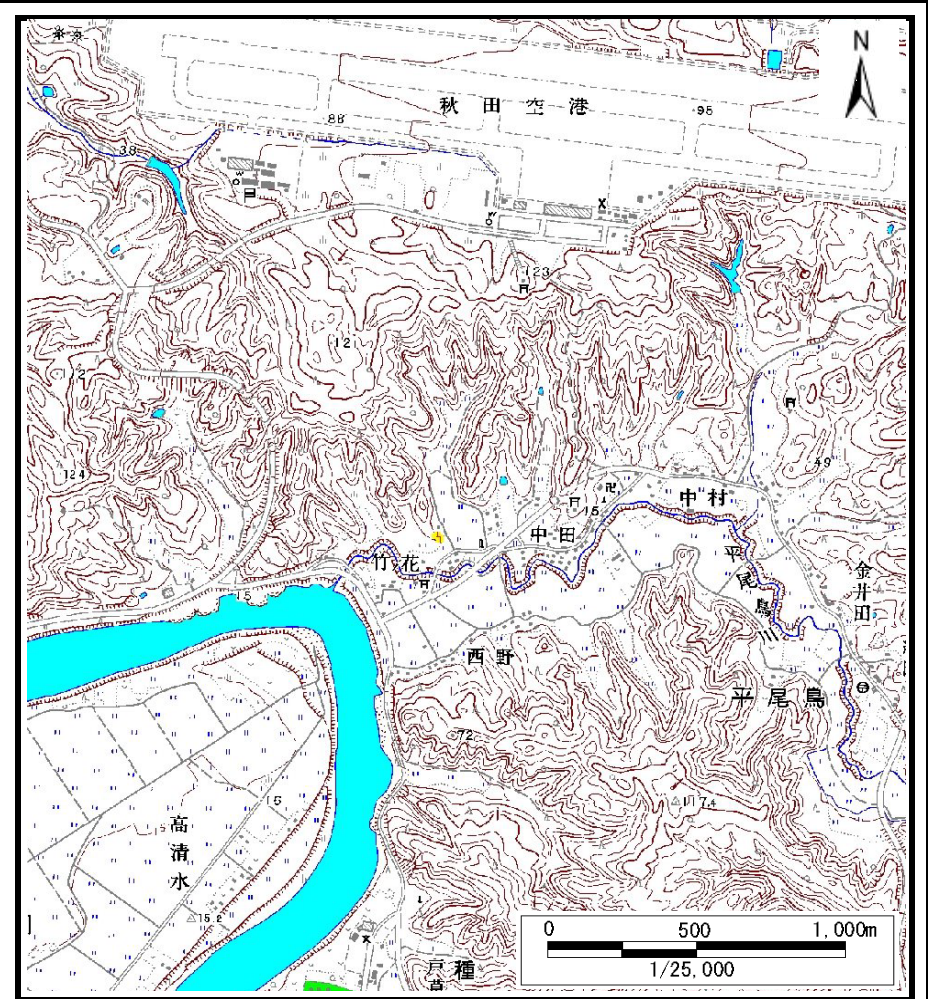


# 土砂災害警戒区域等の指定の公示に係る図書（その1）



(1/200,000)



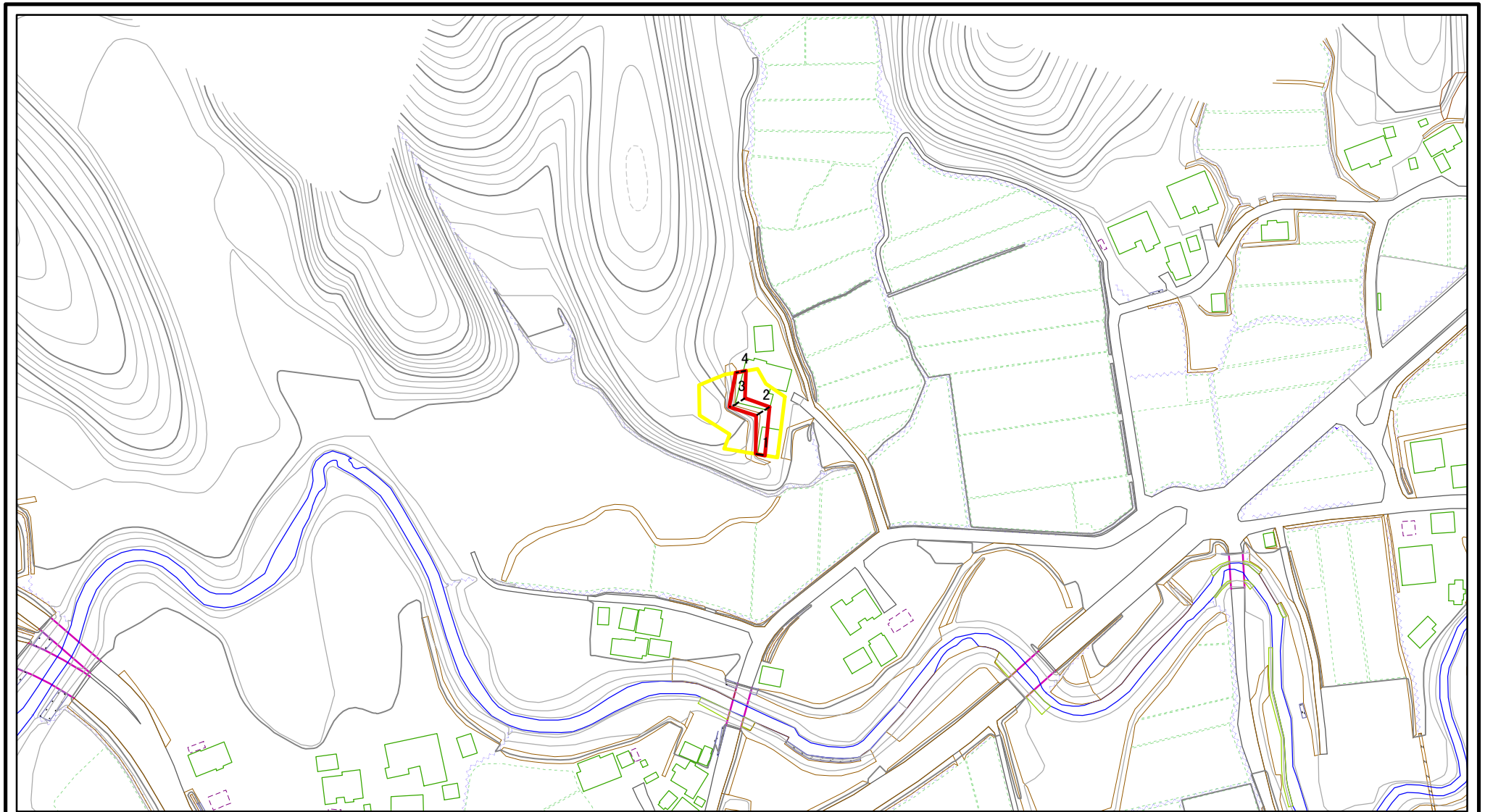
(1/25,000)

様式-1 (急)  
土砂災害警戒区域・土砂災害特別警戒区域 位置図

自然現象の種類	急傾斜地の崩壊
箇所番号	Ⅱ-681
箇所名	平尾鳥字竹ノ花
所在地	秋田県秋田市雄和平尾鳥字竹ノ花

この地図は、国土地理院長の承認を得て、同院発行の20万分の1・2万5千分の1の地形図を複製したものである。(認証番号 平27情複825号)

# 土砂災害警戒区域等の指定の公示に係る図書(その2)



図中の数字は横断測線番号を示す

様式-2(急)

土砂災害警戒区域・土砂災害特別警戒区域

区域図(その1)

土砂災害防止法施行令第二条の基準に該当する区域



土砂災害防止法  
施行令第三条の  
基準に該当する  
区域



土砂等の(移動)高さが1m以下の場合、  
土砂等の移動による力が100kN/mを超える区域  
土砂等の堆積の高さが3mを超える区域  
それ以外の区域



縮尺

1:2,500

自然現象  
の種類

急傾斜地の崩壊

箇所番号

II-681

告示番号

第530号

箇所名

平尾鳥字竹ノ花

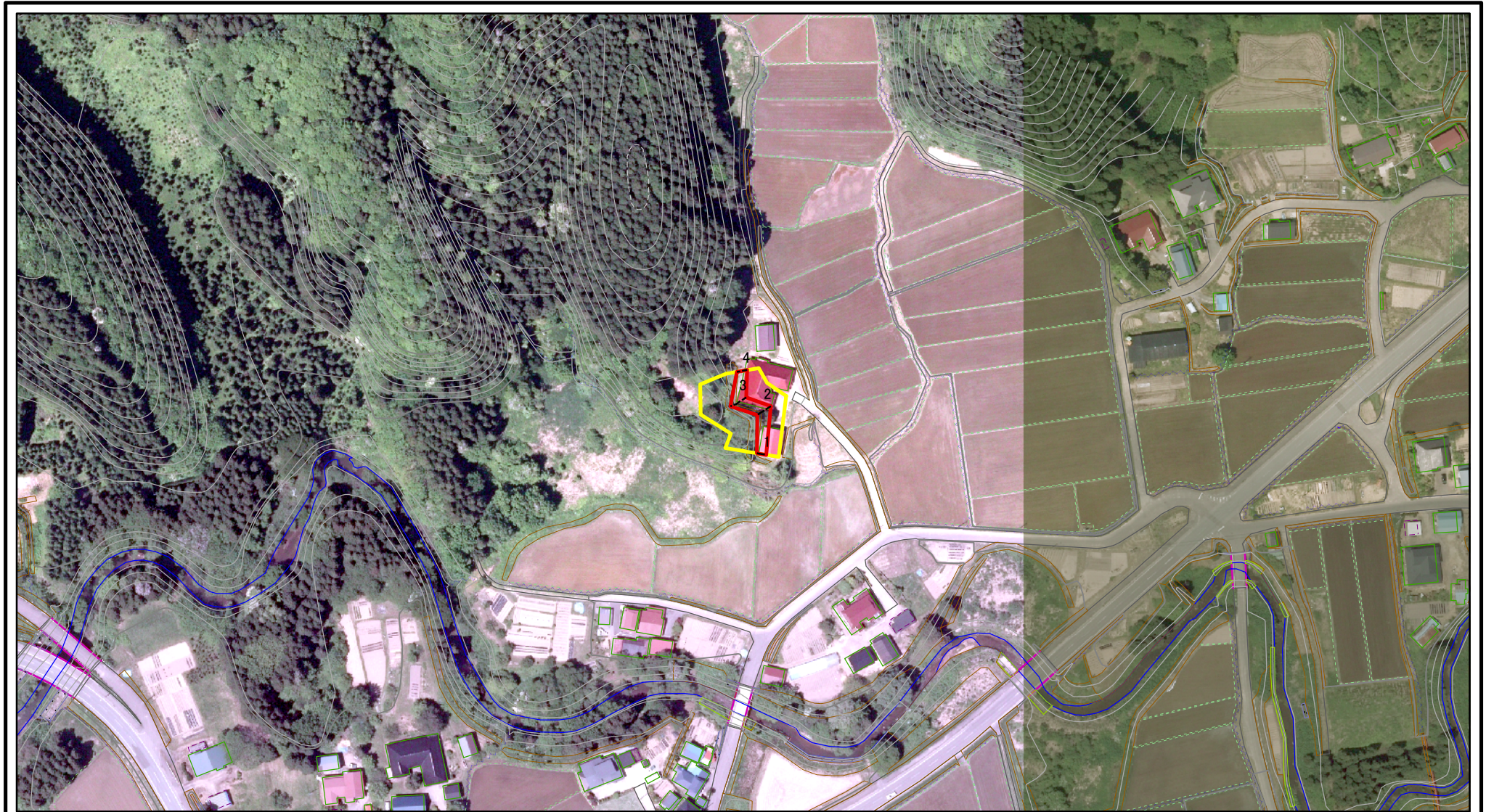
告示年月日

平成28年9月20日

所在地

秋田県秋田市雄和平尾鳥字竹ノ花

# 土砂災害警戒区域等の指定の公示に係る図書(その2)



図中の数字は横断測線番号を示す

様式-2(急)

土砂災害警戒区域・土砂災害特別警戒区域  
区域図(その1)

土砂災害防止法施行令第二条の基準に該当する区域	
土砂災害防止法施行令第三条の基準に該当する区域	
それ以外の区域	

縮尺  
1:2,500

自然現象の種類  
急傾斜地の崩壊

告示番号  
第530号

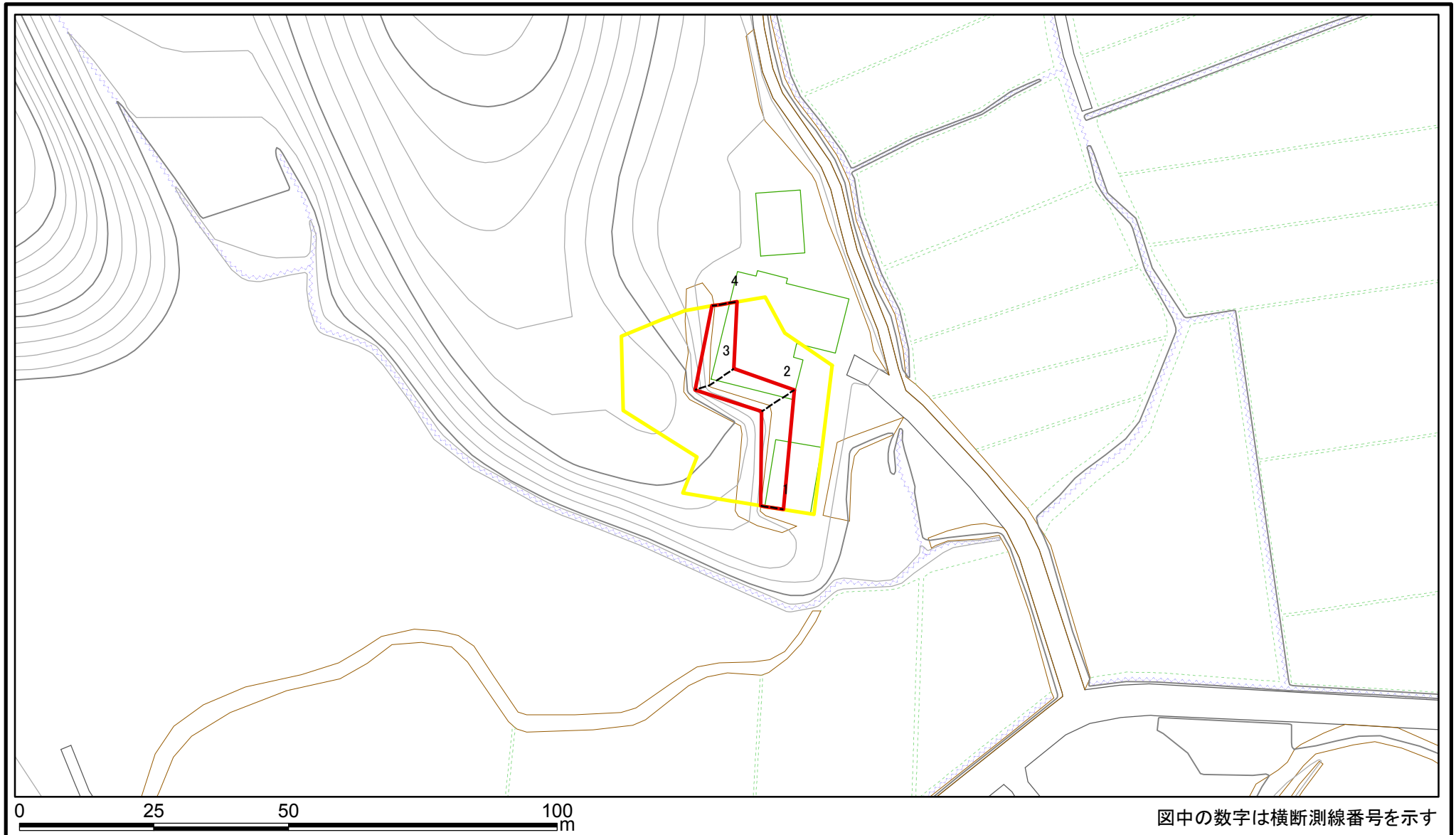
箇所番号  
II-681

箇所名  
平尾鳥字竹ノ花

告示年月日  
平成28年9月20日

所在地  
秋田県秋田市雄和平尾鳥字竹ノ花

# 土砂災害警戒区域等の指定の公示に係る図書(その2-1)



図中の数字は横断測線番号を示す

<b>様式-2-1(急)</b> <b>土砂災害警戒区域・土砂災害特別警戒区域</b> <b>区域図(その2)</b>	土砂災害防止法施行令第二条の基準に該当する区域		N 縮尺 1:1,000	自然現象の種類	急傾斜地の崩壊	箇所番号	II-681
	土砂災害防止法施行令第三条の基準に該当する区域			告示番号	第530号	箇所名	平尾鳥字竹ノ花
	それ以外の区域			告示年月日	平成28年9月20日	所在地	秋田県秋田市雄和平尾鳥字竹ノ花

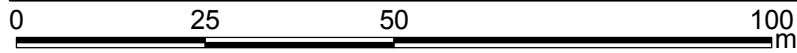
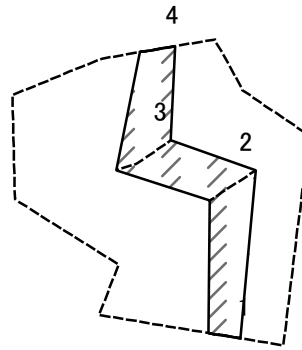
# 土砂災害警戒区域等の指定の公示に係る図書(その2-1)



図中の数字は横断測線番号を示す

様式-2-1(急) 土砂災害警戒区域・土砂災害特別警戒区域 区域図(その2)	土砂災害防止法施行令第二条の基準に該当する区域		N 縮尺 1:1,000	自然現象の種類	急傾斜地の崩壊	箇所番号	II-681
	土砂災害防止法施行令第三条の基準に該当する区域			告示番号	第530号	箇所名	平尾鳥字竹ノ花
	土砂等の(移動)高さが1m以下の場合、土砂等の移動による力が100kN/m <sup>2</sup> を超える区域			告示年月日	平成28年9月20日	所在地	秋田県秋田市雄和平尾鳥字竹ノ花
	土砂等の堆積の高さが3mを超える区域						
	それ以外の区域						

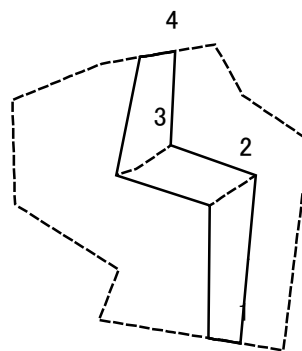
# 土砂災害警戒区域等の指定の公示に係る図書(その2-2)



図中の数字は横断測線番号を示す

<b>様式-2-2(急)</b> 土砂災害特別警戒区域の区域区分図 (急傾斜地の崩壊に伴う土石等の移動により 建築物の地上部に作用すると想定される力)	土砂災害防止法施行令第二条の基準に該当する区域			N 縮尺 1:1,000	自然現象の種類	急傾斜地の崩壊	箇所番号	II-681
	土砂災害防止法 施行令第三条の 基準に該当する 区域	土石等の(移動)高さが1m以下の場合、 土石等の移動による力が100kN/mを超える区域			告示番号	第530号	箇所名	平尾島字竹ノ花
		それ以外の区域			告示年月日	平成28年9月20日	所在地	秋田県秋田市雄和平尾島字竹ノ花

# 土砂災害警戒区域等の指定の公示に係る図書(その2-3)



0 25 50 100  
m

図中の数字は横断測線番号を示す

様式-2-3(急)  
土砂災害特別警戒区域の区域区分図  
(急傾斜地の崩壊に伴う土石等の堆積により  
建築物の地上部に作用すると想定される力)

土砂災害防止法施行令第二条の基準に該当する区域	
土砂災害防止法施行令第三条の基準に該当する区域	
それ以外の区域	

N  
縮尺  
1:1,000

自然現象の種類	急傾斜地の崩壊	箇所番号	II-681
告示番号	第530号	箇所名	平尾鳥字竹ノ花
告示年月日	平成28年9月20日	所在地	秋田県秋田市雄和平尾鳥字竹ノ花

